



GAS 35 L SFC+ Professional

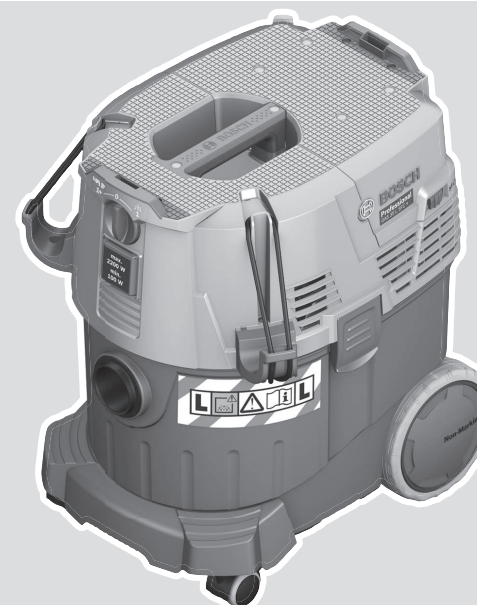
Robert Bosch Power Tools GmbH
70538 Stuttgart
GERMANY

www.bosch-pt.com

1 609 92A 6R1 (2021.09) PS / 255



1 609 92A 6R1

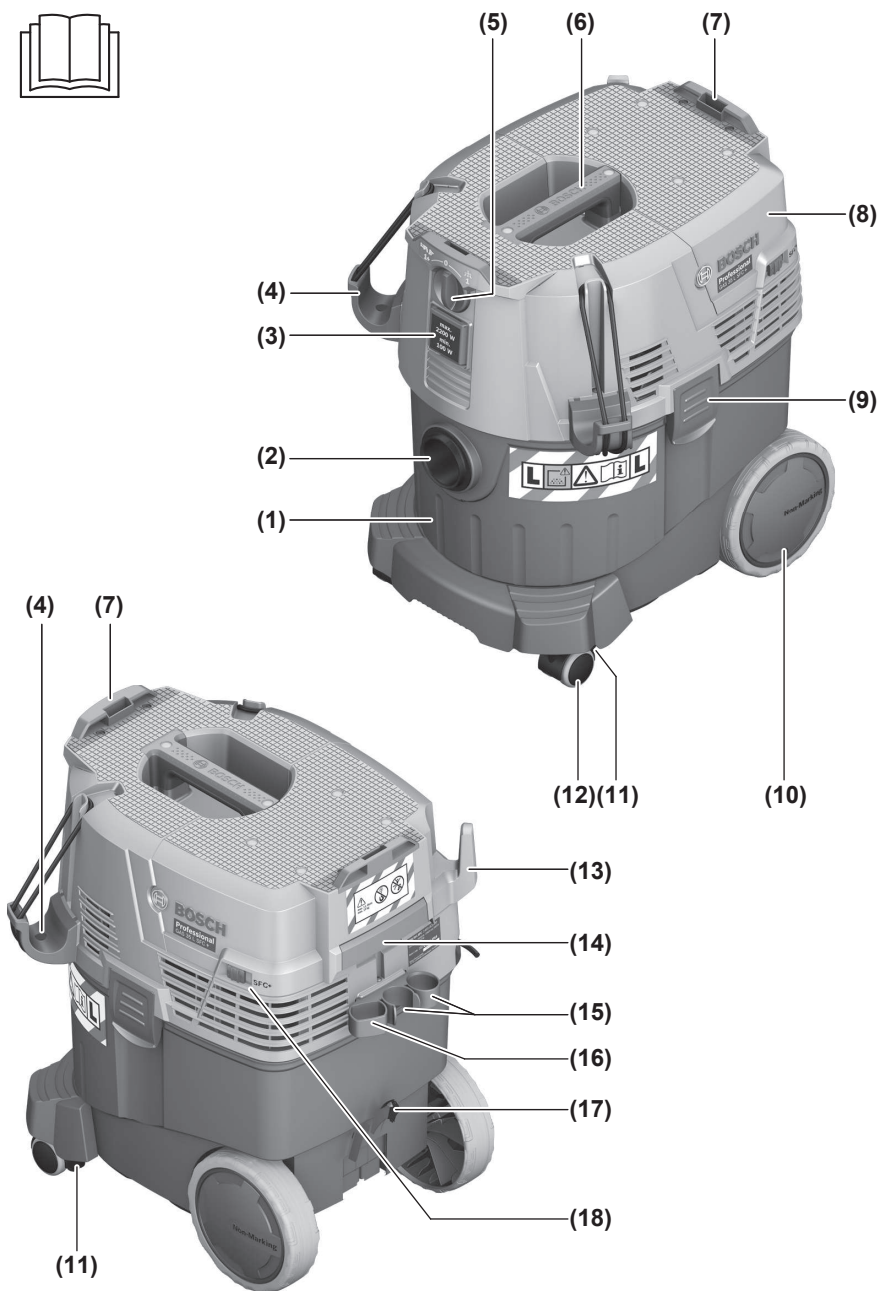


de Originalbetriebsanleitung	ru Оригинальное руководство по эксплуатации	lt Originali instrukcija
en Original instructions	uk Оригінальна інструкція з експлуатації	ko 사용 설명서 원본
fr Notice originale	kk Пайдалану нұсқаулығының түпнұсқасы	ar دليل التشغيل الأصلي
es Manual original	ro Instrucțiuni originale	fa دفترچه راهنمای اصلی
pt Manual original	bg Оригинална инструкция	
it Istruzioni originali	mk Оригиналное упатство за работа	
nl Oorspronkelijke gebruiksaanwijzing	sr Originalno uputstvo za rad	
da Original brugsanvisning	sl Izvirna navodila	
sv Bruksanvisning i original	hr Originalne upute za rad	
no Original driftsinstruks	et Algupärane kasutusjuhend	
fi Alkuperäiset ohjeet	lv Instrukcijas oriģinālvalodā	
el Πρωτότυπο οδηγιών χρήσης		
tr Orijinal işletme talimatı		
pl Instrukcja oryginalna		
cs Původní návod k používání		
sk Pôvodný návod na použitie		
hu Eredeti használati utasítás		

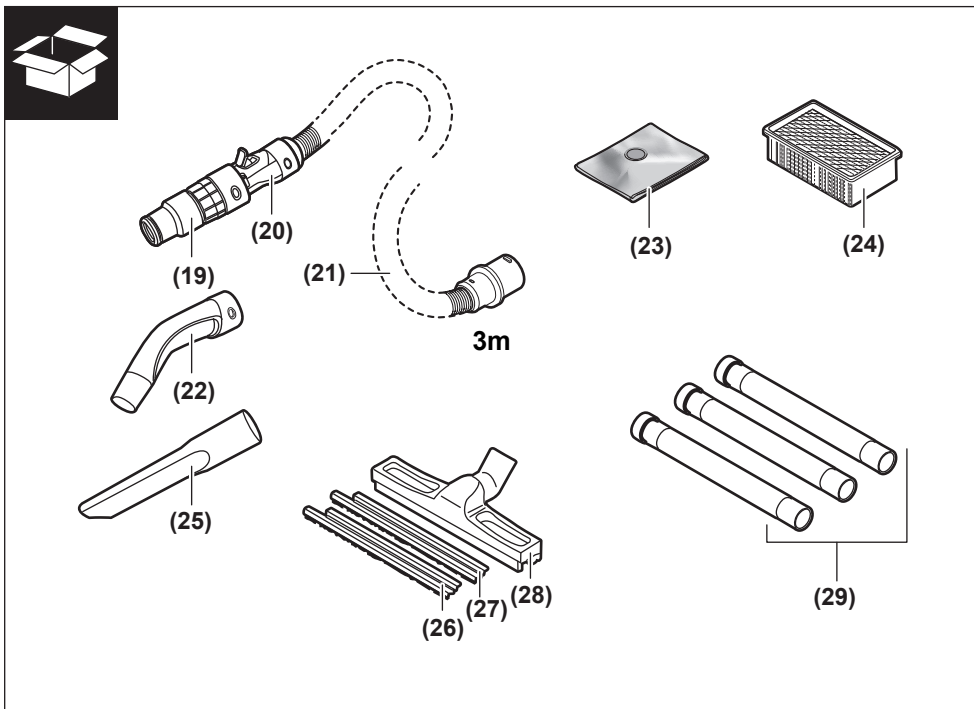
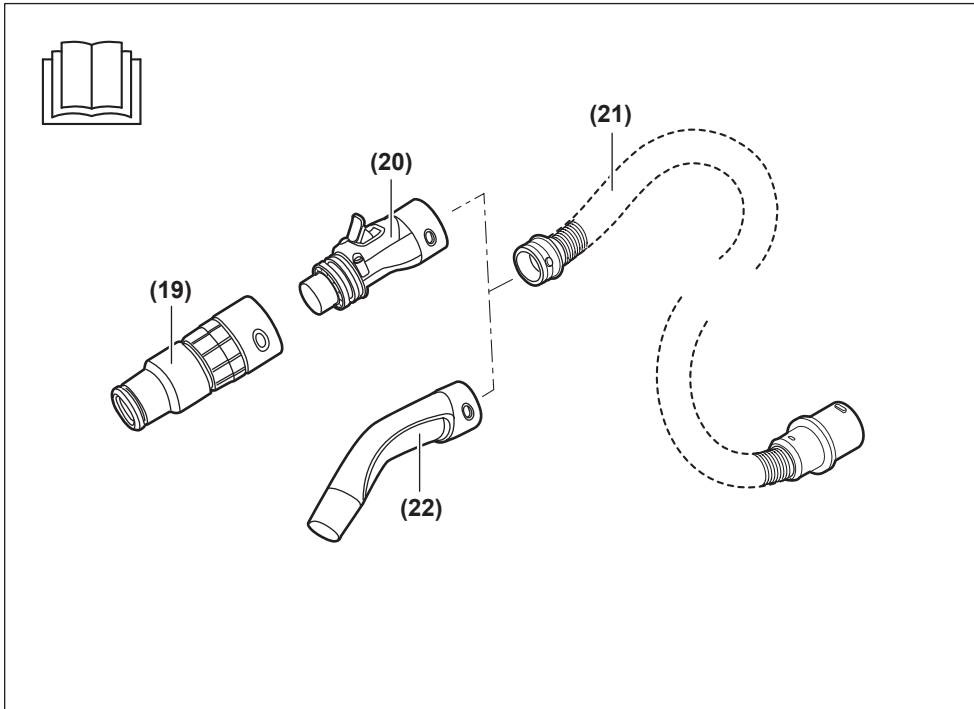


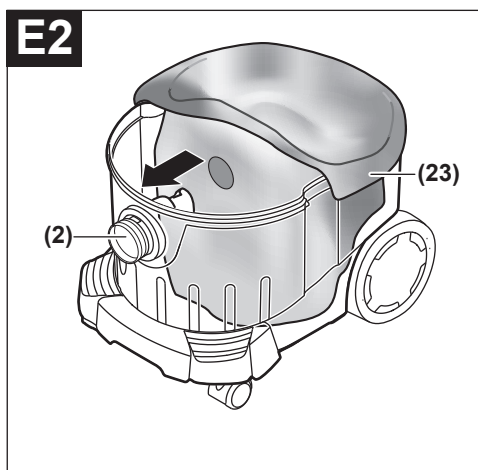
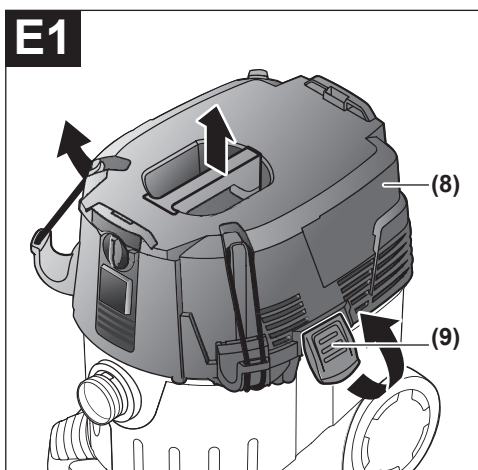
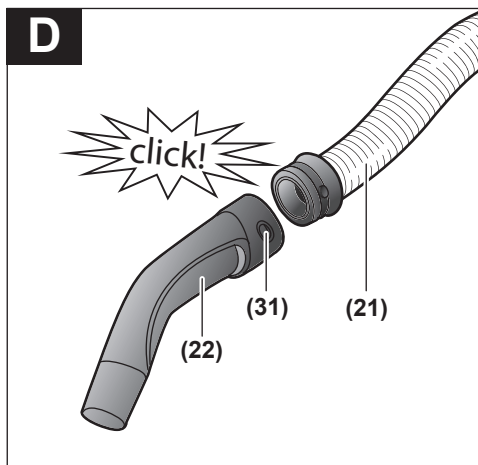
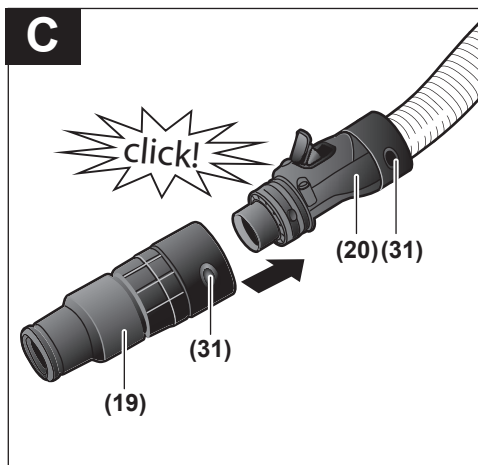
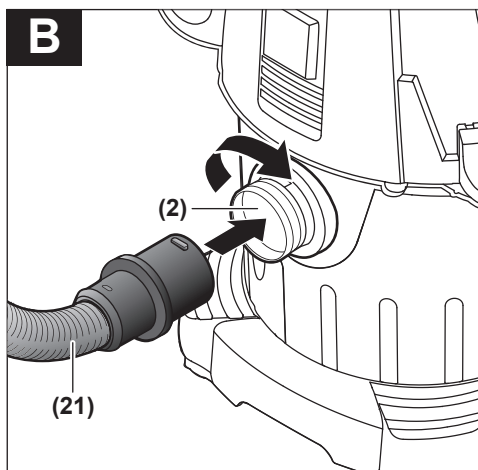
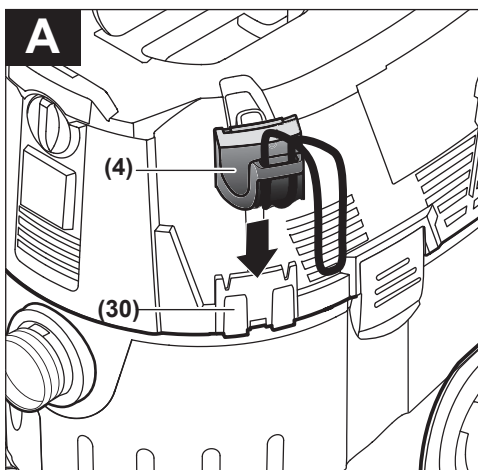
Deutsch	Seite	9
English	Page	16
Français	Page	24
Español	Página	32
Português	Página	39
Italiano	Pagina	47
Nederlands	Pagina	55
Dansk	Side	62
Svensk	Sidan	69
Norsk	Side	75
Suomi	Sivu	82
Ελληνικά	Σελίδα	89
Türkçe	Sayfa	97
Polski	Strona	105
Čeština	Stránka	113
Slovenčina	Stránka	120
Magyar	Oldal	127
Русский	Страница	134
Українська	Сторінка	143
Қазақ	Бет	151
Română	Pagina	159
Български	Страница	167
Македонски	Страница	175
Srpski	Strana	183
Slovenščina	Stran	190
Hrvatski	Stranica	197
Eesti	Lehekülg	204
Latviešu	Lappuse	211
Lietuvių k.	Puslapis	219
한국어	페이지	226
عربي	الصفحة	234
فارسی	صفحه	242

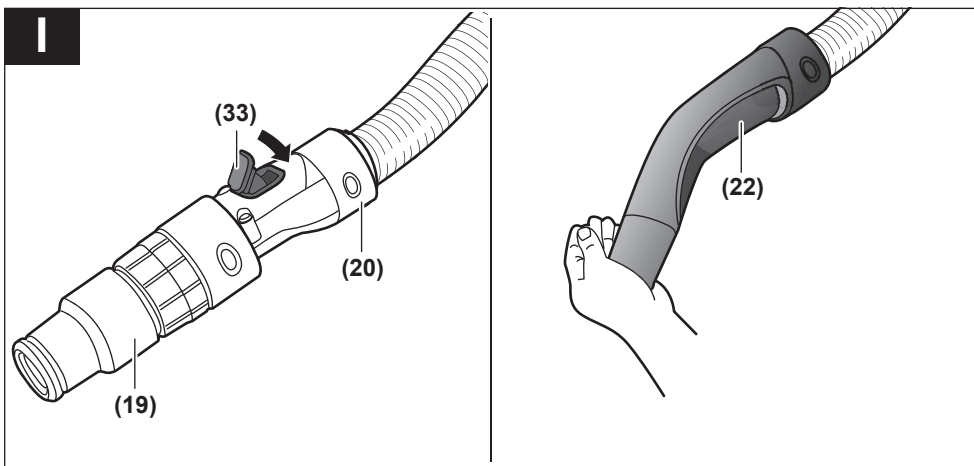
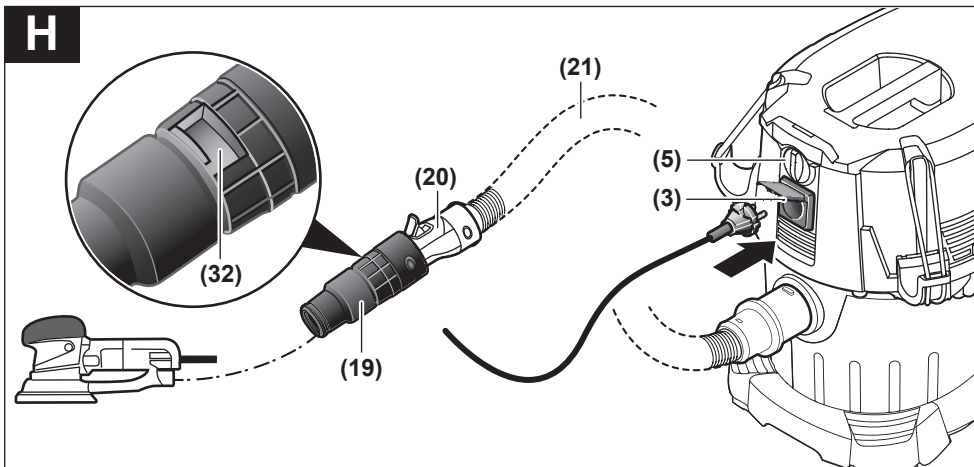
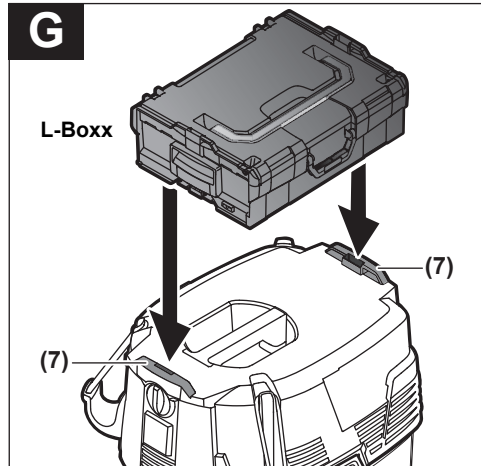
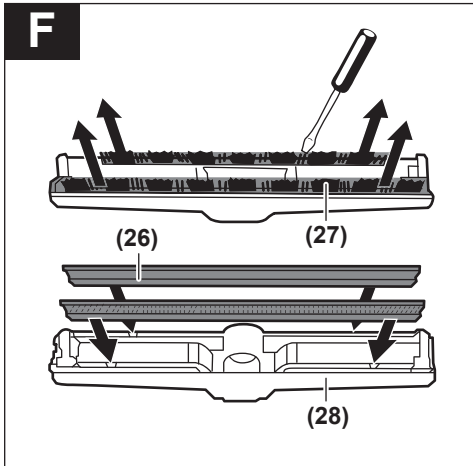
CE / UK / CA I/i

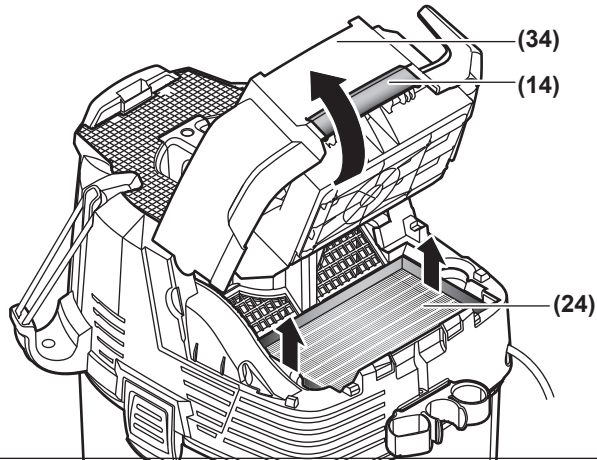
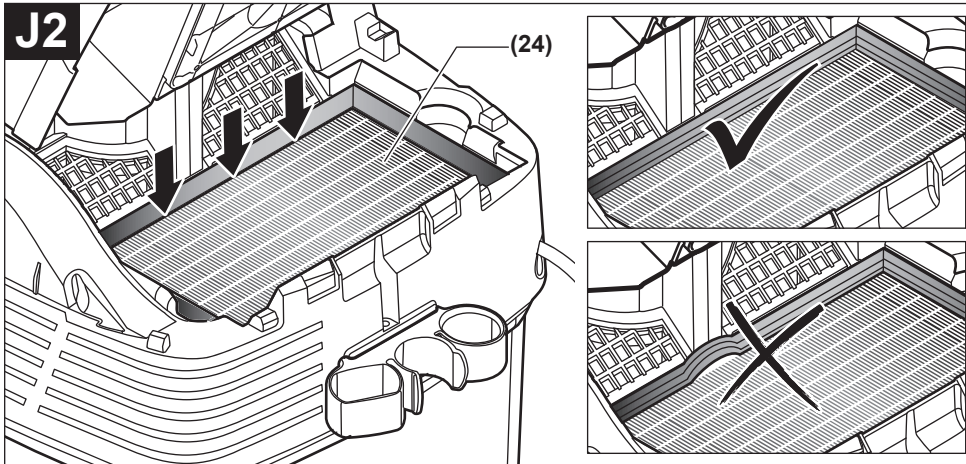
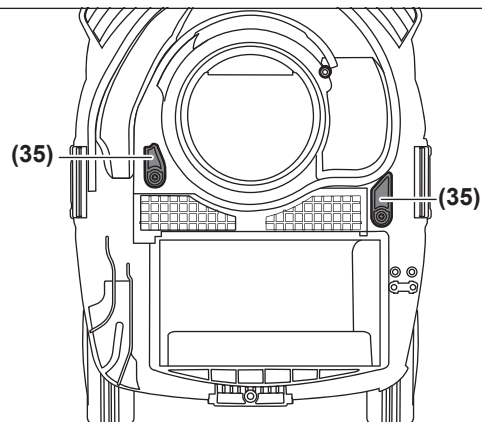


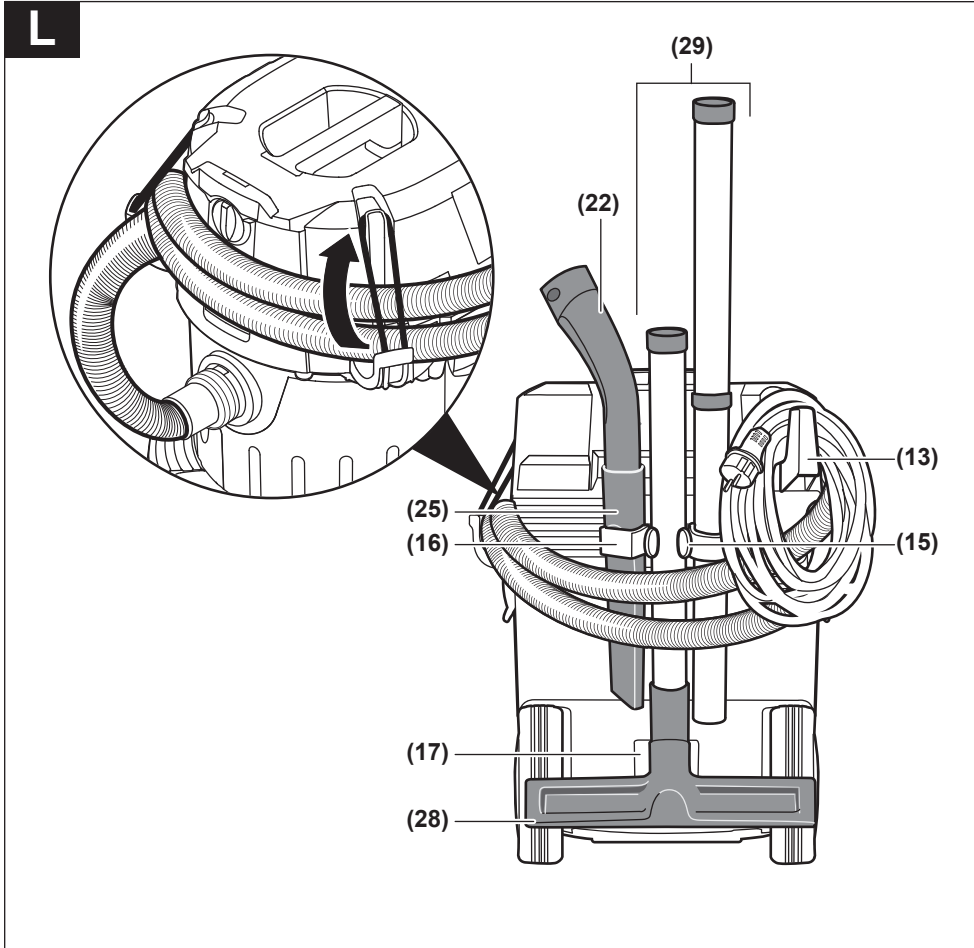
GAS 35 L SFC+







J1**J2****K**



Deutsch

Sicherheitshinweise für Sauger



Lesen Sie alle Sicherheitshinweise und Anweisungen. Versäumnisse bei der Einhaltung der Sicherheitshinweise und Anweisungen können elektrischen Schlag, Brand und/oder schwere Verletzungen verursachen.

Bewahren Sie alle Sicherheitshinweise und Anweisungen für die Zukunft auf.

- ▶ **Dieser Sauger ist nicht vorgesehen für die Benutzung durch Kinder und Personen mit eingeschränkten physischen, sensorischen oder geistigen Fähigkeiten oder mangelnder Erfahrung und Wissen.** Andernfalls besteht die Gefahr von Fehlbedienung und Verletzungen.
- ▶ **Beaufsichtigen Sie Kinder.** Damit wird sichergestellt, dass Kinder nicht mit dem Sauger spielen.

- ▶ **Saugen Sie nicht Buchenholz- oder Eichenholzstaub, Gesteinsstaub oder Asbest.** Diese Stoffe gelten als krebserregend.

⚠ WARNUNG Benutzen Sie den Sauger nur, wenn Sie ausreichende Informationen für den Gebrauch des Saugers, die zu saugenden Stoffe und für deren sichere Beseitigung erhalten haben. Eine sorgfältige Einweisung verringert Fehlbedienung und Verletzungen.

⚠ WARNUNG Der Sauger ist geeignet zum Saugen von trockenen Stoffen und durch geeignete Maßnahmen auch zum Saugen von Flüssigkeiten. Das Eindringen von Flüssigkeiten erhöht das Risiko eines elektrischen Schlages.

- ▶ **Saugen Sie mit dem Sauger keine brennbaren oder explosiven Flüssigkeiten, zum Beispiel Benzin, Öl, Alkohol, Lösemittel. Saugen Sie keine heißen, brennenden oder explosiven Stäube. Betreiben Sie den Sauger nicht in explosionsgefährdeten Räumen.** Die Stäube, Dämpfe oder Flüssigkeiten können sich entzünden oder explodieren.

⚠ WARNUNG Benutzen Sie die Steckdose nur für die in der Betriebsanleitung festgelegten Zwecke.

⚠ WARNUNG Schalten Sie den Sauger sofort aus, sobald Schaum oder Wasser

austritt und entleeren Sie den Behälter. Der Sauger kann sonst beschädigt werden.

- ▶ **ACHTUNG! Der Sauger darf nur in Innenräumen gelagert werden.**
- ▶ **ACHTUNG! Reinigen Sie die Füllstandssensoren für Flüssigkeiten regelmäßig und prüfen Sie, ob sie beschädigt sind.** Die Funktion kann sonst beeinträchtigt sein.
- ▶ **Wenn der Betrieb des Saugers in feuchter Umgebung nicht vermeidbar ist, verwenden Sie einen Fehlerstromschutzschalter.** Der Einsatz eines Fehlerstromschutzschalters vermindert das Risiko eines elektrischen Schlages.
- ▶ **Überprüfen Sie vor jeder Benutzung Sauger, Kabel und Stecker. Benutzen Sie den Sauger nicht, sofern Sie Schäden feststellen. Öffnen Sie den Sauger nicht selbst und lassen Sie ihn nur von qualifiziertem Fachpersonal und nur mit Original-Ersatzteilen reparieren.** Beschädigte Sauger, Kabel und Stecker erhöhen das Risiko eines elektrischen Schlages.
- ▶ **Überfahren oder quetschen Sie das Kabel nicht. Ziehen Sie nicht am Kabel, um den Stecker aus der Steckdose zu ziehen oder den Sauger zu bewegen.** Beschädigte Kabel erhöhen das Risiko eines elektrischen Schlages.
- ▶ **Ziehen Sie den Stecker aus der Steckdose, bevor Sie den Sauger warten oder reinigen, Geräteeinstellungen vornehmen, Zubehörteile wechseln oder den Sauger weglegen.** Diese Vorsichtsmaßnahme verhindert den unbeabsichtigten Start des Saugers.
- ▶ **Sorgen Sie für gute Belüftung am Arbeitsplatz.**
- ▶ **Lassen Sie den Sauger nur von qualifiziertem Fachpersonal mit Original-Ersatzteilen reparieren.** Damit wird sichergestellt, dass die Sicherheit des Saugers erhalten bleibt.

⚠ WARNUNG Der Sauger enthält gesundheitsgefährdenden Staub. Lassen Sie Reinigungs- und Wartungsvorgänge, einschließlich der Beseitigung der Staubsammelbehälter, nur von Fachleuten durchführen. Eine entsprechende Schutzausrüstung ist erforderlich. Betreiben Sie den Sauger nicht ohne das vollständige und sorgfältig eingesetzte Filtersystem. Sie gefährden sonst Ihre Gesundheit.

- ▶ **Prüfen Sie vor der Inbetriebnahme den einwandfreien Zustand des Saugschlauchs. Lassen Sie dabei den Saugschlauch am Sauger montiert, damit nicht unbeabsichtigt Staub austritt.** Sie können sonst Staub einatmen.
- ▶ **Benutzen Sie den Sauger nicht als Sitzgelegenheit.** Sie können den Sauger beschädigen.
- ▶ **Verwenden Sie das Netzkabel und den Saugschlauch sorgfältig.** Sie können andere Personen damit gefährden.
- ▶ **Reinigen Sie den Sauger nicht mit direkt gerichtetem Wasserstrahl.** Das Eindringen von Wasser in das Saugeroberteil erhöht das Risiko eines elektrischen Schlages.

Symbole

Die nachfolgenden Symbole können für den Gebrauch Ihres Saugers von Bedeutung sein. Prägen Sie sich die Symbole

und ihre Bedeutung ein. Die richtige Interpretation der Symbole hilft Ihnen, den Sauger besser und sicherer zu gebrauchen.

Symbole und ihre Bedeutung



WARNUNG! Lesen Sie alle Sicherheitshinweise und Anweisungen. Versäumnisse bei der Einhaltung der Sicherheitshinweise und Anweisungen können elektrischen Schlag, Brand und/oder schwere Verletzungen verursachen.



Sauger der Staubklasse L nach IEC/EN 60335-2-69 zum **Trockensaugen** von gesundheitsgefährdenden Stäuben mit einem Expositions-Grenzwert $> 1 \text{ mg/m}^3$



WARNUNG! Der Sauger enthält gesundheitsgefährdenden Staub. Lassen Sie Leerungs- und Wartungsvorgänge, einschließlich der Beseitigung der Staubsammelbehälter, nur von Fachleuten durchführen. Eine entsprechende Schutzausrüstung ist erforderlich. Betreiben Sie den Sauger nicht ohne das vollständige Filtersystem. Sie gefährden sonst Ihre Gesundheit.



Nur maximal eine L-Boxx aufclicken.

max. 1 L-Boxx
max. 15 kg

Das Gewicht der L-Boxx samt Inhalt darf 15 kg nicht überschreiten..



Hängen Sie den Sauger, z. B. zum Transportieren, nicht an einen Kranhaken. Der Sauger ist nicht kranbar. Es besteht Verletzungs- und Beschädigungsgefahr.



Benutzen Sie den Sauger nicht als Sitzgelegenheit, Leiter oder Tritt. Der Sauger kann umkippen und beschädigt werden. Es besteht Verletzungsgefahr.



Start-/Stopp-Automatik

Absaugen der anfallenden Stäube von laufenden Elektrowerkzeugen
Sauger schaltet sich automatisch ein und zeitverzögert wieder aus

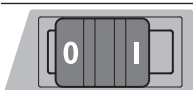


Ausschalten



Saugen

Aufsaugen von abgelagerten Stäuben



SFC+

Halbautomatische Filterreinigung (SFC+ = Semi-Automatic Filter Cleaning Plus)

max.
2200 W
min.
100 W

Angabe der zulässigen Anschlussleistung des angeschlossenen Elektrowerkzeugs (länderspezifisch)

Produkt- und Leistungsbeschreibung



Lesen Sie alle Sicherheitshinweise und Anweisungen. Versäumnisse bei der Einhaltung der Sicherheitshinweise und Anweisungen

können elektrischen Schlag, Brand und/oder schwere Verletzungen verursachen.

Bitte beachten Sie die Abbildungen im vorderen Teil der Betriebsanleitung.

Bestimmungsgemäßer Gebrauch

Der Sauger ist bestimmt zum Erfassen, Aufsaugen, Fördern und Abscheiden nicht brennbarer trockener Stäube, nicht brennbarer Flüssigkeiten und eines Wasser-Luft-Gemisches. Der Sauger ist staubtechnisch geprüft und entspricht der Staubklasse L. Er ist geeignet für die erhöhten Beanspruchungen bei gewerblicher Nutzung, z.B. in Handwerk, Industrie und Werkstätten.

Sauger der Staubklasse L nach IEC/EN 60335-2-69 dürfen nur für das Aufsaugen und Absaugen von gesundheitsgefährdenden Stäuben mit einem Expositions-Grenzwert $> 1 \text{ mg/m}^3$ eingesetzt werden.

Benutzen Sie den Sauger nur, wenn Sie alle Funktionen voll einschätzen und ohne Einschränkungen durchführen können oder entsprechende Anweisungen erhalten haben.

Abgebildete Komponenten

- (1) Behälter
- (2) Schlauchaufnahme
- (3) Steckdose für Elektrowerkzeug
- (4) Halterung für Saugschlauch
- (5) Betriebsarten-Wahlschalter
- (6) Tragegriff
- (7) L-Boxx-Aufnahme
- (8) Saugeroberteil
- (9) Verschluss für Saugeroberteil
- (10) Laufrad
- (11) Lenkrollenbremse
- (12) Lenkrolle
- (13) Kabelhalterung
- (14) Verschlusslasche der Filterabdeckung
- (15) Halterung für Saugrohre
- (16) Halterung für Fugendüse/gekrümmte Düse
- (17) Halterung für Bodendüse
- (18) SFC+-Schalter
- (19) Absaugadapter
- (20) SFC+-Modul
- (21) Saugschlauch
- (22) Gekrümmte Düse

- (23) Entsorgungssack
- (24) Flachfilter (Zellulose)
- (25) Fugendüse
- (26) Gummilippe
- (27) Bürstenstreifen
- (28) Bodendüse
- (29) Saugrohr
- (30) Aufnahme für Saugschlauch-Halterung
- (31) Druckknopf
- (32) Falschluföffnung
- (33) Auslöser Filterreinigung
- (34) Filterabdeckung
- (35) Füllstandssensoren

Die Nummerierung der abgebildeten Komponenten bezieht sich auf die Darstellung des Saugers auf den Grafikseiten.

Technische Daten

Nass-/Trockensauger	GAS 35 L SFC+	
Sachnummer		3 601 JC3 0..
Nennaufnahmeleistung	W	1200
Frequenz	Hz	50–60
Behältervolumen (Brutto)	l	35
Nettovolumen (Flüssigkeit)	l	19
Staubbeutelvolumen	l	19
max. Unterdruck ^{A)}		
– Sauger	hPa	230
– Turbine	hPa	254
max. Volumenstrom ^{A)}		
– Sauger	l/s	36
	m^3/s	0,036
– Turbine	l/s	74
	m^3/s	0,074
max. Saugleistung	W	1380
Fläche Faltenfilter	m^2	0,615
Staubklasse		L
Gewicht entsprechend EPTA-Procedure 01:2014	kg	11,6
Schutzklasse		/I
Schutzart		IPX4

A) gemessen mit einem Saugschlauch $\varnothing 35 \text{ mm}$ und 3 m Länge
Die Angaben gelten für eine Nennspannung [U] von 230 V. Bei abweichenden Spannungen und in länderspezifischen Ausführungen können diese Angaben variieren.

Start-/Stop-Automatik

Nennspannung	maximale Leistung	minimale Leistung
230 V	2200 W	100 W

Angabe der zulässigen Anschlussleistung des angeschlossenen Elektrowerkzeugs.

Bei anderen länderspezifischen Modellen können diese Werte abweichen. Bitte beachten Sie die Angaben auf der Steckdose des Staubsaugers.

Geräusch-/Vibrationsinformation

Geräuschemissionenwerte ermittelt entsprechend

EN 60335-2-69.

Der A-bewertete Schalldruckpegel des Saugers beträgt typischerweise **70 dB(A)**. Unsicherheit $K = 3$ dB. Der Geräuschpegel beim Arbeiten kann **80 dB(A)** überschreiten.

Gehörschutz tragen!

Schwingungsgesamtwerte a_{h_i} (Vektorsumme dreier Richtungen) und Unsicherheit K ermittelt entsprechend

EN 60335-2-69: $a_{h_i} < 2,5$ m/s², $K = 1,5$ m/s².

Montage

► **Ziehen Sie den Stecker aus der Steckdose, bevor Sie den Sauger warten oder reinigen, Geräteeinstellungen vornehmen, Zubehörteile wechseln oder den Sauger weglegen.** Diese Vorsichtsmaßnahme verhindert den unbeabsichtigten Start des Saugers.

Halterung für Saugschlauch montieren (siehe Bild A)

- Schieben Sie die Halterung **(4)** für den Saugschlauch fest von oben in die dafür vorgesehenen Aufnahmen **(30)**, bis diese einrasten.

Saugschlauch montieren (siehe Bild B)

- Setzen Sie den Saugschlauch **(21)** auf die Schlauchaufnahme **(2)** und drehen Sie ihn im Uhrzeigersinn bis zum Anschlag.

Hinweis: Beim Saugen entsteht durch die Reibung des Staubs im Saugschlauch und -zubehör eine elektrostatische Aufladung, die der Benutzer in Form von statischer Entladung spüren kann (abhängig von Umwelteinflüssen und körperlichem Empfinden).

Generell empfiehlt Bosch einen antistatischen Saugschlauch (Zubehör) beim Saugen von Feinstäuben und trockenen Materialien zu verwenden.

Saugzubehör montieren

Der Saugschlauch **(21)** und das SFC+-Modul **(20)** sind mit einem Clip-System ausgestattet, mit dem Saugzubehör (Absaugadapter **(19)**, gekrümmte Düse **(22)**) angeschlossen werden kann.

Absaugadapter montieren (siehe Bild C)

- Stecken Sie das SFC+-Modul **(20)** auf den Saugschlauch **(21)**, bis die beiden Druckknöpfe **(31)** des Saugschlauchs hörbar einrasten.

- Stecken Sie danach den Absaugadapter **(19)** auf das SFC+-Modul **(20)**, bis die beiden Druckknöpfe **(31)** des SFC+-Moduls hörbar einrasten.
- Zum Demontieren drücken Sie die Druckknöpfe **(31)** nach innen und ziehen die Bauteile auseinander.

Düsen und Rohre montieren (siehe Bild D)

- Stecken Sie gekrümmte Düse **(22)** auf den Saugschlauch **(21)**, bis die beiden Druckknöpfe **(31)** des Saugschlauchs hörbar einrasten.
- Stecken Sie danach das gewünschte Saugzubehör (Bodendüse, Fugendüse, Saugrohr etc.) fest auf die gekrümmte Düse **(22)**.
- Zum Demontieren drücken Sie die Druckknöpfe **(31)** nach innen und ziehen die Bauteile auseinander.

Entsorgungssack oder Staubbeutel einsetzen/entnehmen (Trockensaugen) (siehe Bilder E1–E2)

Zum Trockensaugen können Sie einen Entsorgungssack **(23)** oder einen Staubbeutel (Zubehör) in den Behälter **(1)** einsetzen. Dadurch wird die Entsorgung des Staubes erleichtert.

Hinweis: Bei der Verwendung eines Papierfilterbeutels **müssen** Sie, bei der Verwendung eines Vliesfilterbeutels **sollten** Sie die halbautomatische Filterreinigung (SFC+) ausschalten (siehe „Halbautomatische Filterreinigung (siehe Bild I)“, Seite 14).

Entsorgungssack einsetzen

- Öffnen Sie die Verschlüsse **(9)** und nehmen Sie das Saugeroberteil **(8)** ab.
- Legen Sie den Entsorgungssack **(23)** mit der Einfüllöffnung nach vorn in den Behälter **(1)** ein.
- Ziehen Sie die Einfüllöffnung über den Anschlussflansch bis in die Vertiefung des Anschlussflansches.
- Stellen Sie sicher, dass der Entsorgungssack **(23)** komplett an den Innenwänden des Behälters **(1)** anliegt.
- Schlagen Sie den Rest des Entsorgungssacks **(23)** über den Rand des Behälters **(1)**.
- Setzen Sie das Saugeroberteil **(8)** auf und schließen Sie die Verschlüsse **(9)**.

Entsorgungssack entnehmen und verschließen

- Öffnen Sie die Verschlüsse **(9)** und nehmen Sie das Saugeroberteil **(8)** ab.
- Ziehen Sie den vollen Entsorgungssack **(23)** vom Anschlussflansch nach hinten ab.
- Nehmen Sie den Entsorgungssack **(23)** vorsichtig, ohne ihn zu beschädigen, aus dem Behälter **(1)**. Achten Sie dabei darauf, dass der Entsorgungssack nicht am Anschlussflansch oder an anderen scharfen Gegenständen streift.
- Ziehen Sie die Klebestreifenabdeckung ab und kleben Sie den Entsorgungssack zu. Danach schnüren Sie den Entsorgungssack **(23)** unter-

halb der Einfüllöffnung mit der abgezogenen Klebestreifenabdeckung zu.

Staubbeutel wechseln/einsetzen (Zubehör)

- Öffnen Sie die Verschlüsse (9) und nehmen Sie das Saugeroberteil (8) ab.
- Ziehen Sie den vollen Staubbeutel vom Anschlussflansch nach hinten ab. Verschließen Sie die Öffnung des Staubbeutels durch Umklappen des Deckels. Nehmen Sie den verschlossenen Staubbeutel aus dem Behälter (1).
- Stülpen Sie den neuen Staubbeutel über den Anschlussflansch des Saugers. Stellen Sie sicher, dass der Staubbeutel in seiner vollen Länge an der Innenwand des Behälters (1) anliegt.
- Setzen Sie das Saugeroberteil (8) auf und schließen Sie die Verschlüsse (9).

Gummilippe einsetzen (Nasssaugen) (siehe Bild F)

Hinweis: Die Anforderungen an den Durchlassgrad (Staubklasse L) wurde nur für das Trockensaugen nachgewiesen.

- Heben Sie die Bürstenstreifen (27) mit einem geeigneten Werkzeug aus der Bodendüse (28).
- Setzen Sie die Gummilippen (26) in die Bodendüse (28).

Hinweis: Die strukturierte Seite der Gummilippen muss nach außen zeigen.

L-Boxx aufklicken (siehe Bild G)

Für den Transport des Saugers und zur platzsparenden Aufbewahrung von Saugerzubehör und/oder Elektrowerkzeug können Sie eine L-Boxx auf das Saugeroberteil aufklicken.

- Klicken Sie die L-Boxx auf die Aufnahmen (7).
- ▶ **Tragen Sie den Sauger nicht am Tragegriff der aufgeklickten L-Boxx.** Der Sauger ist zu schwer für den Tragegriff der L-Boxx. Es besteht Verletzungs- und Beschädigungsgefahr.

Betrieb

- ▶ **Ziehen Sie den Stecker aus der Steckdose, bevor Sie den Sauger warten oder reinigen, Geräteeinstellungen vornehmen, Zubehörteile wechseln oder den Sauger weglegen.** Diese Vorsichtsmaßnahme verhindert den unbeabsichtigten Start des Saugers.

Inbetriebnahme

- ▶ **Beachten Sie die Netzspannung!** Die Spannung der Stromquelle muss mit den Angaben auf dem Typenschild des Saugers übereinstimmen. Mit 230 V gekennzeichnete Sauger können auch an 220 V betrieben werden.
- ▶ **Informieren Sie sich über die gültigen Regelungen/Gesetze bezüglich des Umgangs mit gesundheitsgefährdenden Stäuben in Ihrem Land.**

Der Sauger darf für das Aufsaugen und Absaugen folgender Materialien eingesetzt werden:

- Stäube mit einem Expositions-Grenzwert > 1 mg/m³

Der Sauger darf grundsätzlich nicht in explosionsgefährdeten Räumen eingesetzt werden.

Um eine optimale Saugleistung zu gewährleisten, müssen Sie den Saugschlauch (21) immer komplett vom Saugeroberteil (8) abwickeln.

Trockensaugen

Aufsaugen von abgelagerten Stäuben

- Um den Sauger **einzuschalten**, stellen Sie den Betriebsarten-Wahlschalter (5) auf das Symbol „Saugen“.
- Um den Sauger **auszuschalten**, stellen Sie den Betriebsarten-Wahlschalter (5) auf das Symbol „Ausschalten“.



①

Absaugen der anfallenden Stäube von laufenden Elektrowerkzeugen (siehe Bild H)

- ▶ **Es muss eine ausreichende Luftwechselrate (L) in dem Raum vorhanden sein, wenn die Abluft in den Raum zurückgeht. Beachten Sie entsprechende nationale Vorschriften.**

In den Sauger ist eine Schutzkontakt-Steckdose (3) integriert. Sie können dort ein externes Elektrowerkzeug anschließen. Beachten Sie die maximal zulässige Anschlussleistung des angeschlossenen Elektrowerkzeugs.

- Montieren Sie den Absaugadapter (19) Absaugadapter montieren.
- Stecken Sie den Absaugadapter (19) in den Absaugstutzen des Elektrowerkzeugs.

Hinweis: Beim Arbeiten mit Elektrowerkzeugen, deren Luftzufuhr in den Saugschlauch gering ist (z. B. Stichsäge, Schleifer etc.), muss die Falschlufföffnung (32) des Absaugadapters (19) geöffnet werden. Nur dadurch kann die halbautomatische Filterreinigung (SFC+) problemlos arbeiten.

Drehen Sie dazu den Ring über der Falschlufföffnung (32), bis eine maximale Öffnung entsteht.

- Zur **Inbetriebnahme der Start-/Stop-Automatik** des Saugers stellen Sie den Betriebsarten- Wahlschalter (5) auf das Symbol „Start-/Stop-Automatik“.
- Schalten Sie zur **Inbetriebnahme** des Saugers das an die Steckdose (3) angeschlossene Elektrowerkzeug ein. Der Sauger startet automatisch.
- Schalten Sie das Elektrowerkzeug aus, um **das Absaugen zu beenden**.

Die Nachlauffunktion der Start-/Stop-Automatik läuft bis zu 15 Sekunden nach, um restliche Stäube aus dem Saugschlauch abzusaugen.

- Um den Sauger **auszuschalten**, stellen Sie den Betriebsarten-Wahlschalter (5) auf das Symbol „Ausschalten“.

①

Nasssaugen

- ▶ **Saugen Sie mit dem Sauger keine brennbaren oder explosiven Flüssigkeiten, zum Beispiel Benzin, Öl, Alkohol, Lösemittel. Saugen Sie keine heißen, brennenden oder explosiven Stäube. Betreiben Sie den Sauger nicht in explosionsgefährdeten Räumen.** Die Stäube, Dämpfe oder Flüssigkeiten können sich entzünden oder explodieren.
- ▶ **Der Sauger darf nicht als Wasserpumpe benutzt werden.** Der Sauger ist bestimmt für das Aufsaugen von Luft und Wassergemisch.

Hinweis: Die Anforderungen an den Durchlassgrad (Staubklasse L) wurde nur für das Trockensaugen nachgewiesen.

Arbeitsschritte vor dem Nasssaugen

- Entfernen Sie bei Bedarf den Entsorgungssack **(23)** oder den Staubbeutel.

Hinweis: Verwenden Sie zur leichteren Entsorgung beim Saugen von Wasser-Feststoff-Gemischen einen Nassfilterbeutel (Zubehör), der die Flüssigkeit von den Feststoffen abscheidet.

- Setzen Sie die Gummilippe **(26)** in die Bodendüse **(28)** ein. (siehe „Gummilippe einsetzen (Nasssaugen) (siehe Bild F)“, Seite 13)
- Schalten Sie die halbautomatische Filterreinigung (SFC+) aus (siehe „Halbautomatische Filterreinigung (siehe Bild I)“, Seite 14)

Aufsaugen von Flüssigkeiten

- Um den Sauger **einzuschalten**, stellen Sie den Betriebsarten-Wahlschalter **(5)** auf das Symbol „Saugen“.

Der Sauger ist mit Füllstandssensoren **(35)** ausgestattet. Ist die maximale Füllhöhe erreicht, schaltet der Sauger ab. Stellen Sie den Betriebsarten-Wahlschalter **(5)** auf das Symbol „Ausschalten“.

Hinweis: Beim Aufsaugen von nicht leitenden Flüssigkeiten (z.B. Bohremulsion, Öle und Fette) wird der Sauger bei vollem Behälter nicht abgeschaltet. Der Füllstand muss ständig überprüft und der Behälter rechtzeitig entleert werden.

- Um den Sauger **auszuschalten**, stellen Sie den Betriebsarten-Wahlschalter **(5)** auf das Symbol „Ausschalten“.
- Entleeren Sie den Behälter **(1)**.

Zur Vermeidung von Schimmelbildung nach dem Nasssaugen:

- Nehmen Sie den Flachfilter **(24)** heraus und lassen Sie diesen gut trocknen.
- Nehmen Sie das Saugerteil **(8)** ab, öffnen Sie die Filterabdeckung **(34)** und lassen Sie beides gut trocknen.

Halbautomatische Filterreinigung (siehe Bild I)

Spätestens wenn die Saugleistung nicht mehr ausreicht, muss die Filterreinigung betätigt werden.

Die Häufigkeit der Filterreinigung ist abhängig von Staubart und Staubmenge. Bei regelmäßiger Anwendung bleibt die maximale Förderleistung länger erhalten.

Bei der halbautomatischen Filterreinigung (SFC+) werden durch eine Umkehr des Luftstroms die Lamellen des Flachfilterfilters von abgelagertem Staub gereinigt.

Ein oberflächlich verschmutzter Faltenfilter ist voll funktionsfähig. Eine manuelle Reinigung des Flachfilterfilters durch Ausklopfen oder Ausblasen ist nicht notwendig und kann den Filter sogar beschädigen.

Hinweis: Die halbautomatische Filterreinigung ist werkseitig aktiviert (SFC+-Schalter **(18)** in Stellung I).

- **SFC+-Filterreinigung auslösen**
Verschließen Sie mit der Handfläche die Düsen- oder Saugschlauchöffnung.
oder bei montiertem SFC+-Modul (20):
Drücken Sie den Auslöser **(33)** für ca. 10 Sekunden nach unten.
- **SFC+ deaktivieren**
Schieben Sie den SFC+-Schalter **(18)** nach vorn (Stellung 0).
- **SFC+ aktivieren**
Schieben Sie den SFC+-Schalter **(18)** nach hinten (Stellung I).

Wartung und Service

Wartung und Reinigung

- ▶ **Ziehen Sie den Stecker aus der Steckdose, bevor Sie den Sauger warten oder reinigen, Geräteeinstellungen vornehmen, Zubehörteile wechseln oder den Sauger weglegen.** Diese Vorsichtsmaßnahme verhindert den unbeabsichtigten Start des Saugers.
- ▶ **Halten Sie den Sauger und die Lüftungsschlitze sauber, um gut und sicher zu arbeiten.**
- ▶ **Tragen Sie bei der Wartung und Reinigung des Saugers eine Staubschutzmaske.**

Wenn ein Ersatz der Anschlussleitung erforderlich ist, dann ist dies von **Bosch** oder einer autorisierten Kundendienststelle für **Bosch**-Elektrowerkzeuge auszuführen, um Sicherheitsgefährdungen zu vermeiden.

Zur Wartung durch den Benutzer muss der Sauger demontiert, gereinigt und gewartet werden, soweit es durchführbar ist, ohne dabei eine Gefahr für das Wartungspersonal und andere Personen hervorzurufen. Vor der Demontage sollte der Sauger gereinigt werden, um eventuellen Gefahren vorzubeugen. Der Raum in dem der Sauger demontiert wird, sollte gut gelüftet werden. Tragen Sie während der Wartung eine persönliche Schutzausrüstung. Nach der Wartung sollte eine Reinigung des Wartungsbereichs erfolgen.

Es ist mindestens einmal jährlich vom Hersteller oder einer unterwiesenen Person eine staubtechnische Überprüfung durchzuführen, z. B. auf Beschädigungen des Filters, Dichtigkeit des Saugers und Funktion der Kontrolleinrichtung. Bei Saugern der Klasse **L**, die sich in verschmutzter Umgebung befanden, sollte das Äußere sowie alle Maschinenteile gereinigt oder mit Abdichtmitteln behandelt werden. Bei der Durchführung von Wartungs- und Reparaturarbeiten müssen alle verunreinigten Teile, die nicht zufriedenstellend gerei-

nigt werden können, entsorgt werden. Solche Teile müssen in undurchlässigen Beuteln in Übereinstimmung mit den gültigen Bestimmungen für die Beseitigung solchen Abfalls entsorgt werden.

Flachfaltenfilter herausnehmen/wechseln (siehe Bilder J1–J2)

Die Saugleistung ist abhängig vom Filterzustand. Reinigen Sie deshalb regelmäßig den Filter.

Tauschen Sie einen beschädigten Flachfaltenfilter (24) sofort aus.

- Ziehen Sie an der Verschlusslasche (14) und öffnen Sie die Filterabdeckung (34).
- Fassen Sie den Flachfaltenfilter (24) an den Stegen und nehmen Sie diesen nach oben heraus.
- Entfernen Sie Staub und Schmutz, der bei der Entnahme des Flachfaltenfilters (24) anfällt, mit einem feuchten Tuch vom Schließrand der Filterabdeckung (34). PES- und PTFE-Flachfaltenfilter können unter fließendem Wasser ausgespült werden.
- Setzen Sie einen neuen bzw. den gereinigten Flachfaltenfilter (24) ein und achten Sie dabei auf sicheren und korrekten Sitz.
- Schließen Sie die Filterabdeckung (34) wieder (muss hörbar einrasten).

Behälter reinigen

- Wischen Sie den Behälter (1) von Zeit zu Zeit mit handelsüblichem, nicht scheuerndem Reinigungsmittel aus und lassen Sie diesen trocknen.

Füllstandssensoren reinigen (siehe Bild K)

Säubern Sie gelegentlich die Füllstandssensoren (35).

- Öffnen Sie die Verschlüsse (9) und nehmen Sie das Saugeroberteil (8) ab.
- Reinigen Sie die Füllstandssensoren (35) mit einem weichen Tuch.
- Setzen Sie das Saugeroberteil (8) auf und schließen Sie die Verschlüsse (9).

Zubehör

	Zubehörnummer
Papierfilterbeutel (trocken)	2 607 432 035
Vliesfilterbeutel (trocken)	2 607 432 037
Nassfilterbeutel (nass)	2 607 432 039
Entsorgungssack (PE) (trocken/nass)	2 607 432 043

Aufbewahrung und Transport (siehe Bild L)

- Wickeln Sie das Netzkabel um die Kabelhalterung (13).
- Stecken Sie das Zubehör in die dafür vorgesehenen Halterungen: Saugrohre (29) in die Halterungen (15), Fugendüse (25) in die Halterung (16), Bodendüse (28) in die Halterung (17).
- Öffnen Sie die elastischen Bänder der Saugschlauch-Halterung (4) und legen Sie den Saugschlauch (21) um das Saugeroberteil in die Halterung (4). Hängen Sie die elastischen Bänder wieder ein.
- Klicken Sie die L-Boxx auf die Aufnahmen (7).
- Entnehmen Sie einen vollen Entsorgungssack bzw. einen vollen Staubbeutel oder entleeren Sie aufgenommene Flüssigkeiten vor dem Transport des Saugers, um Rückenverletzungen zu vermeiden. Tragen Sie den Sauger nur am Tragegriff (6).
- Stellen Sie den Sauger in einem trockenen Raum ab und sichern Sie ihn vor unbefugter Benutzung.
- Treten Sie zum Feststellen der Lenkrollen (12) die Lenkrollenbremse (11) herunter.

Behebung von Störungen

- ▶ **Tritt eine Störung (z. B. Filterbruch) auf, muss der Sauger sofort ausgeschaltet werden. Vor erneuter Inbetriebnahme muss die Störung beseitigt werden.**

Problem	Abhilfe
Saugturbine läuft nicht an.	<ul style="list-style-type: none"> – Netzkabel, Netzstecker, Sicherung, Steckdose und Füllstandssensoren (35) überprüfen. – Betriebsarten-Wahlschalter (5) steht auf „Start-/Stop-Automatik“. – Betriebsarten-Wahlschalter (5) auf das Symbol „Saugen“ stellen bzw. das an die Steckdose (3) angeschlossene Elektrowerkzeug einschalten.
Saugturbine schaltet ab.	– Behälter (1) entleeren.
Saugturbine läuft nach Behälterleerung nicht wieder an.	<ul style="list-style-type: none"> – Sauger ausschalten und 5 Sekunden warten, nach 5 Sekunden wieder einschalten. – Füllstandssensoren (35) sowie den Zwischenraum der Füllstandssensoren (35) mit einer Bürste reinigen.
Saugkraft lässt nach.	<ul style="list-style-type: none"> – Verstopfungen aus Saugdüse, Saugrohr (29), Saugschlauch (21) oder Flachfaltenfilter (24) entfernen. – Entsorgungssack (23) oder Staubbeutel wechseln. – Filterabdeckung (34) richtig einrasten.

Problem	Abhilfe
	<ul style="list-style-type: none"> – Saugeroberteil (8) richtig aufsetzen und Verschlüsse (9) schließen. – Flachfaltenfilter (24) wechseln.
Staubaustritt beim Saugen	<ul style="list-style-type: none"> – Korrekten Einbau des Flachfaltenfilter (24) überprüfen. – Flachfaltenfilter (24) wechseln.
Abschaltautomatik (Nasssaugen) spricht nicht an.	<ul style="list-style-type: none"> – Füllstandssensoren (35) sowie den Zwischenraum der Füllstandssensoren (35) mit einer Bürste reinigen. <p>Bei elektrisch nicht leitenden Flüssigkeiten oder bei Schaumbildung funktioniert die Abschaltautomatik nicht.</p> <ul style="list-style-type: none"> – Füllstand ständig kontrollieren.
Filterreinigung arbeitet nicht.	<ul style="list-style-type: none"> – SFC+-Schalter (18) nach hinten (Stellung I) schieben.

Kundendienst und Anwendungsberatung

Der Kundendienst beantwortet Ihre Fragen zu Reparatur und Wartung Ihres Produkts sowie zu Ersatzteilen. Explosionszeichnungen und Informationen zu Ersatzteilen finden Sie auch unter: **www.bosch-pt.com**

Das Bosch-Anwendungsberatungs-Team hilft Ihnen gerne bei Fragen zu unseren Produkten und deren Zubehör.

Geben Sie bei allen Rückfragen und Ersatzteilbestellungen bitte unbedingt die 10-stellige Sachnummer laut Typenschild des Produkts an.

Deutschland

Robert Bosch Power Tools GmbH
Servicezentrum Elektrowerkzeuge
Zur Luhne 2
37589 Kalefeld – Willershausen
Kundendienst: Tel.: (0711) 40040460
E-Mail: Servicezentrum.Elektrowerkzeuge@de.bosch.com
Unter www.bosch-pt.de können Sie online Ersatzteile bestellen oder Reparaturen anmelden.
Anwendungsberatung:
Tel.: (0711) 40040460
Fax: (0711) 40040462
E-Mail: kundenberatung.ew@de.bosch.com

Weitere Serviceadressen finden Sie unter:

www.bosch-pt.com/serviceaddresses

Entsorgung

Sauger, Zubehör und Verpackungen sollen einer umweltgerechten Wiederverwertung zugeführt werden.



Werfen Sie den Sauger nicht in den Hausmüll!

Nur für EU-Länder:

Gemäß der Europäischen Richtlinie 2012/19/EU über Elektro- und Elektronik-Altgeräte und ihrer Umsetzung in nationales Recht müssen nicht mehr gebrauchsfähige Sauger getrennt gesammelt und einer umweltgerechten Wiederverwertung zugeführt werden.

English

Safety information for vacuum cleaners



Read all the safety information and instructions. Failure to observe the safety information and follow instructions may result in electric shock, fire and/or serious injury.

Save all warnings and instructions for future reference.

► **This vacuum cleaner is not intended for use by children or persons with physical, sensory or mental impairments. It should not be used by persons who have insufficient experience and knowledge.** Otherwise, there is a risk of operating errors and injuries.

► **Supervise children.** This will ensure that children do not play with the vacuum cleaner.

► **Do not vacuum beech or oak wood dust, rock dust or asbestos.** These substances are considered carcinogenic.

⚠ WARNING **Only use the vacuum cleaner if you have been adequately informed about the use of the equipment, the substances to be vacuumed and how to dispose of these safely.** Thorough instruction on how to use the equipment prevents accidental misuse and injuries.

⚠ WARNING **The vacuum cleaner is suitable for vacuuming dry substances, and can also be used to vacuum liquids when taking appropriate measures.** The penetration of liquids increases the risk of an electric shock.

- ▶ **Do not use the vacuum cleaner to vacuum combustible or explosive liquids, such as petrol, oil, alcohol or solvents. Do not vacuum hot, burning or explosive dust. Do not operate the vacuum cleaner in areas subject to explosion hazards.** Dust, vapours and liquids can ignite or explode.

⚠ WARNING Only use the socket for the purpose stipulated in the operating manual.

⚠ WARNING If you notice a foam or water leak, switch off the vacuum cleaner immediately and empty the container. Otherwise, the vacuum cleaner can become damaged.

- ▶ **NOTE: The vacuum cleaner must only be stored indoors.**
- ▶ **NOTE: Clean the liquid fill level sensors regularly and check whether they are damaged.** Otherwise, the equipment may not function properly.
- ▶ **If operating the vacuum cleaner in a damp location is unavoidable, use a residual current device (RCD).** Use of an RCD reduces the risk of electric shock.
- ▶ **Always check the vacuum cleaner, cable and plug before use. Do not use the vacuum cleaner if you discover any damage. Do not open the vacuum cleaner yourself. It should be repaired exclusively by a qualified professional using only genuine spare parts.** Damaged vacuum cleaners, cables and plugs increase the risk of electric shock.
- ▶ **Do not crush the cable or run the device over it. Do not pull on the power cable to pull the plug out of the socket or to move the vacuum cleaner.** Damaged cables increase the risk of an electric shock.
- ▶ **Pull the plug out of the socket before cleaning or performing maintenance on the vacuum cleaner, making tool adjustments, changing accessories or putting away the vacuum cleaner.** This safety measure prevents the vacuum cleaner from being started accidentally.
- ▶ **Ensure that the workplace is well ventilated.**
- ▶ **The vacuum cleaner should be repaired exclusively by a qualified professional using only genuine spare**

parts. This will ensure that the safety of the vacuum cleaner is maintained.

⚠ WARNING The dust extractor contains dust particles that pose a risk to health.

Emptying and maintenance procedures, including the disposal of dust containers, should only be carried out by professionals. Suitable protective equipment is required. Do not operate the vacuum cleaner unless the complete filter system is correctly inserted. Otherwise, you are putting your health at risk.

- ▶ **Before using the equipment for the first time, check that the vacuum hose is in perfect condition. Leave the vacuum hose fitted to the vacuum cleaner while doing this so that no dust escapes accidentally.** Otherwise, you may end up inhaling dust particles.
- ▶ **Do not sit on the vacuum cleaner.** You can damage the vacuum cleaner this way.
- ▶ **Take care when using the power cable and the vacuum hose.** Improper use of these can put other people at risk.
- ▶ **Do not clean the vacuum cleaner by spraying a jet of water directly at it.** Water entering the top of the vacuum cleaner will increase the risk of electric shock.

Products sold in GB only:

Your product is fitted with an BS 1363/A approved electric plug with internal fuse (ASTA approved to BS 1362).

If the plug is not suitable for your socket outlets, it should be cut off and an appropriate plug fitted in its place by an authorised customer service agent. The replacement plug should have the same fuse rating as the original plug.

The severed plug must be disposed of to avoid a possible shock hazard and should never be inserted into a mains socket elsewhere.

Symbols

The following symbols may provide you with important information pertaining to the use of your dust extractor. Please take note of the symbols and their meaning. Knowing what these symbols mean will help you to use your extractor more effectively and more safely.

Symbols and their meaning



WARNING! Read all the safety instructions and general instructions. Failure to observe the safety instructions and general instructions may result in electric shock, fire and/or serious injury.



Dust extractor from dust class L in accordance with IEC/EN 60335-2-69 for the **dry vacuuming** of harmful dusts with an exposure limit of $> 1 \text{ mg/m}^3$



WARNING! The dust extractor contains dust particles that pose a risk to health. Emptying and maintenance procedures, including the disposal of dust containers, should only be carried out by professionals. Suitable protective equipment is

Symbols and their meaning



max. 1 L-Boxx
max. 15 kg

required. Do not operate the dust extractor without the complete filter system.

Otherwise, you are putting your health at risk.

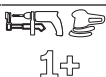
Only attach a maximum of one L-Boxx.
The weight of the L-Boxx along with its contents must not exceed 15 kg.



Do not hang the dust extractor on a crane hook, e.g. in order to transport it. The dust extractor is not suitable for moving with a crane. There is a risk of injury and damage if you do this.



Do not sit or stand on the dust extractor. The dust extractor may tip over and become damaged if you do this. This poses a risk of injury.

**Automatic start/stop**

Extracting dust that accumulates from working power tools
The dust extractor switches on automatically and off again with a time delay

**Switching off****Vacuuming**

Vacuuming up dust deposits



SFC+

SFC+

Semi-automatic Filter Cleaning Plus

max.
2200 W
min.
100 W

Permitted connected load of the connected power tool (country-specific)

Product Description and Specifications



Read all the safety and general instructions. Failure to observe the safety and general instructions may result in electric shock,

fire and/or serious injury.

Please observe the illustrations at the beginning of this operating manual.

Intended use

The dust extractor is intended for collecting, vacuuming, conveying and separating non-flammable dry dusts, non-flammable liquids and a water-air mixture. The dust extraction capability of the dust extractor has been tested and corresponds to dust class L. It is suitable for the increased demands in professional use, e.g. in trade, industry and workshops.

Dust extractors from dust class L in accordance with IEC/EN 60335-2-69 may only be used to vacuum and extract harmful dust with an exposure limit of $> 1 \text{ mg/m}^3$.

Only use the dust extractor if you can fully evaluate all functions and carry them out without restrictions, or if you have received corresponding instructions.

Product features

- (1) Container
- (2) Hose adapter
- (3) Socket for power tool
- (4) Holder for vacuum hose
- (5) Mode selector switch
- (6) Carrying handle
- (7) L-Boxx holder
- (8) Top part of dust extractor
- (9) Catch for top part of dust extractor
- (10) Wheel
- (11) Castor brake

- (12) Castor
- (13) Cable holder
- (14) Closing flap for filter cover
- (15) Holder for suction tubes
- (16) Holder for crevice nozzle/curved nozzle
- (17) Holder for floor nozzle
- (18) SFC+ switch
- (19) Extraction adapter
- (20) SFC+ module
- (21) Vacuum hose
- (22) Curved nozzle
- (23) Disposal bag
- (24) Flat-pleated filter (cellulose)
- (25) Crevice nozzle
- (26) Rubber lip
- (27) Brush inserts
- (28) Floor nozzle
- (29) Suction tube
- (30) Adapter for vacuum hose holder
- (31) Snap fastener
- (32) False air intake
- (33) Filter cleaning actuator
- (34) Filter cover
- (35) Fill level sensors

The numbering of the product features refers to the representation of the vacuum cleaner on the graphic pages.

Technical data

Wet/dry extractor	GAS 35 L SFC+	
Article number	3 601 JC3 0..	
Rated power input	W	1200
Frequency	Hz	50–60
Container volume (gross)	l	35
Net volume (liquid)	l	19
Dust bag volume	l	19
Max. vacuum ^{A)}		
– Dust extractor	hPa	230
– Turbine	hPa	254
Max. volume flow rate ^{A)}		
– Dust extractor	l/s	36
	m ³ /s	0.036
– Turbine	l/s	74
	m ³ /s	0.074
Max. suction power	W	1380
Area of pleated filter	m ²	0.615
Dust class		L

Wet/dry extractor	GAS 35 L SFC+	
Weight according to EPTA-Procedure 01:2014	kg	11.6
Protection class		/I
Protection rating		IPX4

A) Measured using a vacuum hose 3 m long and 35 mm in diameter. The specifications apply to a rated voltage [U] of 230 V. These specifications may vary at different voltages and in country-specific models.

Automatic start/stop		
Rated voltage	Maximum power	Minimum power
230 V	2200 W	100 W

Permitted connected load of the connected power tool. These values can differ for other country-specific models. Please take note of the information on the socket of the dust extractor.

Noise/vibration information

Noise emission values determined according to **EN 60335-2-69**.

Typically the A-weighted sound pressure level of the dust extractor is **70 dB(A)**. Uncertainty K = **3 dB**. The noise level when working can exceed **80 dB(A)**.

Wear hearing protection

Total vibration values a_h (triax vector sum) and uncertainty K determined according to **EN 60335-2-69**: $a_h < 2,5 \text{ m/s}^2$, K = **1,5 m/s²**.

Assembly

- **Pull the plug out of the socket before cleaning or performing maintenance on the vacuum cleaner, making tool adjustments, changing accessories or putting away the vacuum cleaner.** This safety measure prevents the vacuum cleaner from being started accidentally.

Fitting the holder for the vacuum hose (see figure A)

- Slide the holder (4) for the vacuum hose firmly into the corresponding adapters (30) from above until they click into place.

Fitting the Vacuum Hose (see figure B)

- Attach the vacuum hose (21) to the hose adapter (2) and turn it clockwise as far as it will go.

Note: The friction generated by the dust in the vacuum hose and accessory during extraction causes an electrostatic charge that the user may experience as static discharge (depending on environmental factors and their physiological state).

Bosch generally recommends using an anti-static vacuum hose (accessory) to vacuum up fine dust and dry materials.

Fitting the extraction accessories

The vacuum hose (21) and the SFC+ module (20) are fitted with a clip system that can be used to connect extraction accessories (extraction adapter (19), curved nozzle (22)).

Fitting the extraction adapter (see figure C)

- Push the SFC+ module (20) onto the vacuum hose (21) until you hear both snap fasteners (31) on the vacuum hose engage.
- Then push the extraction adapter (19) onto the SFC+ module (20) until you hear both snap fasteners (31) on the SFC+ module engage.
- To remove the adapter, press the snap fasteners (31) inwards and pull apart the components.

Fitting nozzles and tubes (see figure D)

- Push the curved nozzle (22) onto the vacuum hose (21) until you hear both snap fasteners (31) on the vacuum hose engage.
- Then attach the required extraction accessory (floor nozzle, crevice nozzle, suction tube, etc.) firmly to the curved nozzle (22).
- To remove the accessory, press the snap fasteners (31) inwards and pull apart the components.

Inserting/removing the disposal bag or dust bag (dry vacuuming) (see figures E1–E2)

For dry vacuuming, you can insert a disposal bag (23) or a dust bag (accessory) into the container (1). This makes the dust easier to dispose of.

Note: If using a paper filter bag, you **must** make sure that semi-automatic filter cleaning (SFC+) is switched off; you **should** also do the same if using a fleece filter bag (see "Semi-automatic filter cleaning (see figure I)", page 21).

Inserting the disposal bag

- Open the catches (9) and remove the top part of the vacuum cleaner (8).
- Insert the disposal bag (23) into the container (1) with the inlet facing forwards.
- Pull the inlet over the connection flange and all the way into the recess of the connection flange.
- Make sure that the disposal bag (23) touches all the inside walls of the container (1).
- Fold the rest of the disposal bag (23) over the edge of the container (1).
- Put the top part of the vacuum cleaner (8) on and close the catches (9).

Removing and sealing the disposal bag

- Open the catches (9) and remove the top part of the vacuum cleaner (8).
- Pull the full disposal bag (23) backwards out of the connection flange.
- Carefully take the disposal bag (23) out of the container (1) without damaging it. When doing so, make sure that the disposal bag does not scrape against the connection flange or other sharp objects.
- Remove the adhesive strip cover and tape up the disposal bag.

Then tie up the disposal bag (23) below the inlet using the adhesive strip cover that has been removed.

Changing/inserting the dust bag (accessory)

- Open the catches (9) and remove the top part of the vacuum cleaner (8).
- Pull the full dust bag backwards out of the connection flange. Close the opening in the dust bag by turning down the top. Take the closed dust bag out of the container (1).
- Place the new dust bag over the vacuum cleaner's connection flange. Make sure that the entire length of the dust bag touches the inside wall of the container (1).
- Put the top part of the vacuum cleaner (8) on and close the catches (9).

Fitting the rubber lip (wet vacuuming) (see figure F)

Note: The requirements for the degree of penetration (dust class L) have only been verified for dry vacuuming.

- Use a suitable tool to lift the brush inserts (27) out of the floor nozzle (28).
- Place the rubber lips (26) in the floor nozzle (28).

Note: The textured side of the rubber lips must be facing outwards.

Attaching the L-Boxx (see figure G)

You can attach an L-Boxx to the top part of the dust extractor for transporting the extractor and to provide space-saving storage for extractor accessories and/or the power tool.

- Click the L-Boxx onto the holders (7).
- ▶ **Do not carry the dust extractor by the carrying handle of the attached L-Boxx.** The dust extractor is too heavy for the carrying handle of the L-Boxx. There is a risk of injury and damage if you do this.

Operation

- ▶ **Pull the plug out of the socket before cleaning or performing maintenance on the vacuum cleaner, making tool adjustments, changing accessories or putting away the vacuum cleaner.** This safety measure prevents the vacuum cleaner from being started accidentally.

Start-up

- ▶ **Pay attention to the mains voltage.** The voltage of the power source must correspond with the information on the type plate of the dust extractor. Dust extractors marked with 230 V can also be operated with 220 V.
- ▶ **Make sure you inform yourself about the applicable regulations/laws on how to handle harmful types of dust in your country.**

The dust extractor may be used for vacuuming and extracting the following materials:

- Dusts with an exposure limit of $> 1 \text{ mg/m}^3$

- **Products that are only sold in AUS and NZ:** Use a residual current device (RCD) with a nominal residual current of 30 mA or less.

The dust extractor must categorically not be used in potentially explosive areas.

To ensure optimum suction power, you must always fully unwind the vacuum hose (21) from the top part of the dust extractor (8).

Dry vacuuming

Vacuuming up dust deposits

- To **switch on** the dust extractor, set the mode selector switch (5) to the "extraction" symbol.
- To **switch off** the dust extractor, set the mode selector switch (5) to the "switch off" symbol.



Extracting dust that accumulates from working power tools (see figure H)

- **There must be a sufficient air exchange rate (L) in the room when the exhaust air comes back into the room. Be aware of the corresponding national regulations.**

The dust extractor has an electric socket with a protective earth contact (3), which can be used to connect an external power tool. Observe the maximum permitted load of the connected power tool.

- Fit the extraction adapter (19) Fitting the dust extraction adapter.
- Insert the extraction adapter (19) into the dust extraction outlet of the power tool.

Note: When working with power tools that have a low air feed into the vacuum hose (e.g. jigsaws, sanders, etc.), the false air intake (32) of the extraction adapter (19) must be opened. Only then can the semi-automatic filter cleaning (SFC+) system work without any problems.

To do this, turn the ring above the false air intake (32) until the opening is at its maximum size.

- To **activate the automatic start/stop** function of the dust extractor, set the mode selector switch (5) to the "automatic start/stop" symbol.
- To **activate** the dust extractor, switch on the power tool that is plugged into the electric socket (3). The dust extractor will start automatically.
- To **stop dust extraction**, switch the power tool off. The automatic start/stop run-on function will run for up to 15 seconds longer in order to extract the remaining dust from the vacuum hose.
- To **switch off** the dust extractor, set the mode selector switch (5) to the "switch off" symbol.



Wet vacuuming

- **Do not use the vacuum cleaner to vacuum combustible or explosive liquids, such as petrol, oil, alcohol or solvents. Do not vacuum hot, burning or explosive dust. Do not operate the vacuum cleaner in areas subject to explosion hazards.** Dust, vapours and liquids can ignite or explode.

- **The vacuum cleaner must not be used as a water pump.** The vacuum cleaner is designed for vacuuming air and vacuuming water mixtures.

Note: The requirements for the degree of penetration (dust class L) have only been verified for dry vacuuming.

Steps to Take before Wet Vacuuming

- Remove the disposal bag (23) or dust bag if necessary.
- Note:** Use a wet filter bag (accessory), which separates liquid from solids, to make disposal easier when vacuuming water-solid mixtures.
- Place the rubber lip (26) into the floor nozzle (28). (see "Fitting the rubber lip (wet vacuuming) (see figure F)", page 20)
- Switch off semi-automatic filter cleaning (SFC+) (see "Semi-automatic filter cleaning (see figure I)", page 21).

Vacuuming up liquids

- To **switch on** the dust extractor, set the mode selector switch (5) to the "extraction" symbol.

The dust extractor is equipped with fill level sensors (35). The dust extractor shuts down if the maximum fill level has been reached. Set the mode selector switch (5) to the "switch off" symbol.

Note: When extracting non-conductive liquids (e.g. drilling emulsion, oils and fats), the dust extractor will not switch off when the container is full. The fill level must be constantly monitored and the container emptied in good time.

- To **switch off** the dust extractor, set the mode selector switch (5) to the "switch off" symbol.
- Empty the container (1).

To prevent mould growth after wet vacuuming:

- Remove the flat-pleated filter (24) and leave this to dry thoroughly.
- Remove the top part of the dust extractor (8), open the filter cover (34) and leave both elements to dry thoroughly.

Semi-automatic filter cleaning (see figure I)

The filter cleaning function should be used regularly, and at the very latest when the suction power is no longer sufficient.

How often filter cleaning needs to be carried out will depend on the type and quantity of dust that has been extracted.

With regular use, the maximum conveying capacity will be maintained for longer.

During semi-automatic filter cleaning (SFC+), the air flow is reversed to clean deposited dust from the flaps of the flat-pleated filter.

A pleated filter with surface dirt is still fully functional. It is not necessary to clean the flat-pleated filter manually by shaking or blowing it out; this may even damage the filter.

Note: Semi-automatic filter cleaning is activated at the factory (SFC+ switch (18) in position I).

– **Actuating SFC+ filter cleaning**

Use the palm of your hand to close the opening in the nozzle or vacuum hose.

Or, if the SFC+ module (20) is fitted:

Push the actuator (33) down for approximately 10 seconds.

– **Deactivating SFC+**

Push the SFC+ switch (18) forwards (position 0).

– **Activating SFC+**

Push the SFC+ switch (18) backwards (position I).

Maintenance and service

Maintenance and cleaning

- ▶ **Pull the plug out of the socket before cleaning or performing maintenance on the vacuum cleaner, making tool adjustments, changing accessories or putting away the vacuum cleaner.** This safety measure prevents the vacuum cleaner from being started accidentally.
- ▶ **To ensure safe and efficient operation, always keep the dust extractor and the ventilation slots clean.**
- ▶ **Wear a dust mask when servicing and cleaning the vacuum cleaner.**

In order to avoid safety hazards, if the power supply cord needs to be replaced, this must be done by **Bosch** or by an after-sales service centre that is authorised to repair **Bosch** power tools.

For the user to carry out maintenance, the vacuum cleaner needs to be disassembled, cleaned and maintained as far as this is possible without endangering maintenance personnel or other persons. Before disassembly, the vacuum cleaner should be cleaned to prevent any potential hazards. The room in which the vacuum cleaner is disassembled should be well ventilated. Wear personal protective equipment while carrying out maintenance. After completing maintenance, the maintenance area should be cleaned.

An inspection regarding the dust extraction capability must be carried out at least once a year by the manufacturer or someone who has been trained, e.g. to check for filter damage, that the vacuum cleaner is tight and that the control unit is functioning correctly.

Class **L** vacuum cleaners which were located in dirty environments should have their exteriors, as well as all their components, cleaned or treated with sealant. When performing maintenance and repair work, all dirty parts that cannot be cleaned satisfactorily must be disposed of. Such parts must be disposed of in impermeable bags in accordance with the valid provisions for disposing of such waste.

Removing/changing the flat-pleated filter (see figures J1–J2)

Suction power is dependent on the condition of the filter. Therefore, the filter should be cleaned regularly.

If the flat-pleated filter (24) becomes damaged, replace it immediately.

- Pull on the closing flap (14) and open the filter cover (34).
- Hold the flat-pleated filter (24) by the supports and take it out from above.
- Use a damp cloth to remove any dust and dirt that accrues around the closing edge of the filter cover (34) when removing the flat-pleated filter (24). PES and PTFE flat-pleated filters can be rinsed out under running water.
- Insert the cleaned (or a new) flat-pleated filter (24), ensuring that it is positioned correctly and securely.
- Close the filter cover (34) again (must audibly click into place).

Cleaning the container

- Wipe the container (1) from time to time using a non-abrasive off-the-shelf cleaning product and leave it to dry.

Cleaning the fill level sensors (see figure K)

Make sure that the fill level sensors are cleaned (35) occasionally.

- Open the catches (9) and remove the top part of the dust extractor (8).
- Clean the fill level sensors (35) using a soft cloth.
- Put the top part of the vacuum cleaner (8) on and close the catches (9).

Accessories

	Accessory number
Paper filter bag (dry)	2 607 432 035
Fleece filter bag (dry)	2 607 432 037
Wet filter bag (wet)	2 607 432 039
Disposal bag (PE) (dry/wet)	2 607 432 043

Storage and transport (see figure L)

- Wrap the power cable around the cable holder (13).
- Insert the accessory into the holders provided for it: Suction tubes (29) into the holders (15), crevice nozzle (25) into the holder (16), floor nozzle (28) into the holder (17).
- Open the elastic bands of the vacuum hose holder (4) and wrap the vacuum hose (21) around the top part of the dust extractor in the holder (4). Hook the elastic bands back in.
- Click the L-Boxx on to the adapters (7).
- Before transporting the dust extractor, remove any full disposal bags/dust bags and empty any liquids that have been absorbed, in order to avoid placing unnecessary strain on the back and prevent injury.

Only ever carry the dust extractor by the carrying handle (6).

- Store the dust extractor in a dry room and secure it so that it cannot be used by unauthorised persons.
- Put the castor brake (11) down to hold the castors (12) in place.

Rectifying faults

- ▶ **If a fault (e.g. a filter damage) occurs, the vacuum cleaner must be switched off immediately. The fault must be repaired before resuming operation.**

Problem	Corrective measures
The suction turbine will not switch on.	<ul style="list-style-type: none"> – Check the mains cable, mains plug, fuse, socket and fill level sensors (35). The mode selector switch (5) is set to "automatic start/stop". – Set the mode selector switch (5) to the "vacuuming" symbol or switch on the power tool plugged into the electric socket (3).
The suction turbine switches off.	<ul style="list-style-type: none"> – Empty the container (1).
The suction turbine will not switch on again after emptying the container.	<ul style="list-style-type: none"> – Switch the dust extractor off and wait five seconds before switching it back on. – Clean the fill level sensors (35) and the space between the fill level sensors (35) using a brush.
The suction power is decreasing.	<ul style="list-style-type: none"> – Remove any blockages from the suction nozzle, suction tube (29), vacuum hose (21) or flat-pleated filter (24). – Change the disposal bag (23) or dust bag. – Make sure the filter cover (34) is engaged correctly. – Place the top part of the dust extractor (8) on correctly and close the catches (9). – Change the flat-pleated filter (24).
Dust is escaping when vacuuming	<ul style="list-style-type: none"> – Check that the flat-pleated filter (24) has been fitted correctly. – Change the flat-pleated filter (24).
Automatic switch-off (wet vacuuming) is not working.	<ul style="list-style-type: none"> – Clean the fill level sensors (35) and the space between the fill level sensors (35) using a brush. <p>Automatic switch-off will not work in the presence of non-conductive liquids or foaming.</p> <ul style="list-style-type: none"> – Check the fill level regularly.
The filter cleaning function is not working.	<ul style="list-style-type: none"> – Push the SFC+ switch (18) backwards (position I).

After-Sales Service and Application Service

Our after-sales service responds to your questions concerning maintenance and repair of your product as well as spare parts. You can find explosion drawings and information on spare parts at: www.bosch-pt.com

The Bosch product use advice team will be happy to help you with any questions about our products and their accessories.

In all correspondence and spare parts orders, please always include the 10-digit article number given on the nameplate of the product.

Great Britain

Robert Bosch Ltd. (B.S.C.)
P.O. Box 98
Broadwater Park
North Orbital Road
Denham Uxbridge
UB 9 5HJ

At www.bosch-pt.co.uk you can order spare parts or arrange the collection of a product in need of servicing or repair.

Tel. Service: (0344) 7360109

E-Mail: boschservicecentre@bosch.com

You can find further service addresses at:

www.bosch-pt.com/serviceaddresses

Disposal

The vacuum cleaner, its accessories and packaging should be recycled in an environmentally friendly manner.



Do not dispose of the vacuum cleaner along with household waste.

Only for EU countries:

According to the European Directive 2012/19/EU on Waste Electrical and Electronic Equipment and its implementation into national law, vacuum cleaners that are no longer usable must be collected separately and disposed of in an environmentally friendly manner.

Only for United Kingdom:

According to Waste Electrical and Electronic Equipment Regulations 2013 (2013/3113), vacuum cleaners that are no longer usable must be collected separately and disposed of in an environmentally friendly manner.

Français**Consignes de sécurité pour les aspirateurs**

Lisez attentivement toutes les instructions et consignes de sécurité. Le non-respect des instructions et consignes de sécurité peut provoquer un choc électrique, un incendie et/ou entraîner de graves blessures.

Conservez tous les avertissements et toutes les instructions pour pouvoir s'y reporter ultérieurement.

► **Cet aspirateur n'est pas conçu pour être utilisé par des enfants ni par des personnes souffrant d'un handicap physique, sensoriel ou mental ou manquant d'expérience ou de connaissances.** Il y a sinon risque de blessures et d'utilisation inappropriée.

► **Ne laissez pas les enfants sans surveillance.** Faites en sorte que les enfants ne jouent pas avec l'aspirateur.

► **N'aspirez pas des poussières de hêtre ou de chêne, ni des poussières minérales ou d'amiante.** Ces matières sont considérées comme cancérogènes.

⚠ AVERTISSEMENT Ne mettez en marche l'aspirateur qu'après vous être suffisamment informé sur son utilisation, sur la nature des matières à aspirer et sur la façon de les éliminer en toute sécurité. Une initiation approfondie sur son utilisation réduit le risque de mauvaise manipulation et de blessure.

⚠ AVERTISSEMENT L'aspirateur est conçu pour l'aspiration de matières sèches et aussi de liquides, moyennant certaines mesures. La pénétration de liquides dans l'appareil ou tout contact avec des liquides augmente le risque de choc électrique.

► **N'utilisez pas cet aspirateur pour aspirer des liquides inflammables ou explosifs, tels que essence, huiles,**

alcool, solvants. N'aspirez pas de poussières très chaudes, incandescentes ou explosives. N'utilisez pas l'aspirateur dans des locaux à atmosphère explosive.

Les poussières, vapeurs ou liquides risquent de s'enflammer ou d'exploser.

⚠ AVERTISSEMENT N'utilisez la prise de courant que pour les usages mentionnés dans la présente notice.

⚠ AVERTISSEMENT Arrêtez immédiatement l'aspirateur dès que de la mousse ou de l'eau en ressort et videz la cuve.

L'aspirateur risque sinon d'être endommagé.

- **ATTENTION ! Ne rangez l'aspirateur qu'en intérieur.**
- **ATTENTION ! Nettoyez régulièrement les capteurs de niveau de liquide et vérifiez alors qu'ils ne sont pas endommagés.** Il y a sinon risque de dysfonctionnement.
- **Si l'utilisation de l'aspirateur dans un environnement humide ne peut pas être évitée, utilisez un disjoncteur différentiel.** L'utilisation d'un disjoncteur différentiel réduit le risque de choc électrique.
- **Avant chaque utilisation, vérifiez l'état de l'aspirateur, de la fiche et du cordon d'alimentation. N'utilisez pas l'aspirateur si des défauts sont constatés. N'ouvrez pas l'aspirateur vous-même. Confiez-le pour réparation à un professionnel qualifié utilisant seulement des pièces de rechange d'origine.** Un aspirateur, un câble et/ou une fiche endommagés augmentent le risque d'un choc électrique.
- **Veillez à ne pas écraser ou coincer le câble. Ne tirez pas sur le câble pour l'extraire de la prise électrique ou pour déplacer l'aspirateur.** Un câble endommagé augmente le risque de choc électrique.
- **Débranchez le cordon de la prise électrique avant de nettoyer l'aspirateur, d'effectuer des réglages, de changer d'accessoire ou de ranger l'aspirateur.** Cette mesure de précaution prévient toute mise en marche intempestive de l'aspirateur.
- **Veillez à bien aérer la zone de travail.**
- **Ne confiez la réparation de l'aspirateur qu'à un professionnel qualifié utilisant seulement des pièces de rechange d'origine.** Ceci est indispensable pour préserver la sécurité de fonctionnement de l'aspirateur.
- ⚠ AVERTISSEMENT** L'aspirateur contient des poussières nuisibles à la santé. Confiez son vidage, son entretien et le retrait du bac collecteur de poussière à un professionnel qualifié. Le port d'équipements de protection appropriés est obligatoire. N'utilisez l'aspirateur qu'avec le système de filtration complet et bien en place. Vous mettriez sinon votre santé en danger.
- **Avant de mettre en marche l'aspirateur, assurez-vous du bon état du tuyau d'aspiration. Laissez alors le tuyau d'aspiration raccordé à l'aspirateur pour éviter que de la poussière ne sorte involontairement.** Vous risqueriez sinon d'aspirer de la poussière.

- ▶ **Ne vous asseyez jamais sur l'aspirateur.** Vous risqueriez d'endommager l'aspirateur.
- ▶ **Soyez prudent lors de l'utilisation du cordon d'alimentation et du tuyau d'aspiration.** Vous pourriez sinon mettre en danger d'autres personnes.
- ▶ **Ne dirigez jamais un jet d'eau directement sur l'aspirateur pour le nettoyer.** Toute pénétration d'eau à l'intérieur de la partie supérieure de l'aspirateur augmente le risque de choc électrique.

Symboles

Les symboles suivants peuvent être importants pour l'utilisation de votre aspirateur. Veuillez mémoriser ces symboles et leur signification. Une bonne connaissance des symboles vous permettra d'utiliser l'aspirateur au mieux et en toute sécurité.

Pictogrammes et leur signification



AVERTISSEMENT ! Lisez attentivement toutes les instructions et consignes de sécurité. Le non-respect des instructions et consignes de sécurité peut provoquer un choc électrique, un incendie et/ou entraîner de graves blessures.



Aspirateur conforme à la classe de filtration L selon IEC/EN 60335-2-69 conçu pour **l'aspiration à sec** de poussières nuisibles à la santé avec une valeur limite d'exposition > 1 mg/m³



AVERTISSEMENT ! L'aspirateur contient des poussières nuisibles à la santé. Confiez son vidage, son entretien et le retrait du bac collecteur de poussière à un professionnel qualifié. Le port d'équipements de protection appropriés est obligatoire. N'utilisez pas l'aspirateur sans le système de filtration complet. Vous mettriez sinon votre santé en danger.



! Ne clipsez pas plus d'un coffret L-BOXX.
max. 1 L-Boxx
max. 15 kg
 Le poids du coffret L-BOXX et de son contenu ne doit pas dépasser 15 kg.



N'accrochez pas l'aspirateur à un palan, un crochet de grue ou autre pour le transporter. L'aspirateur n'est pas grutable. Il y a alors risque de blessure et de dommage matériel.



Ne vous asseyez jamais sur l'aspirateur et ne l'utilisez pas comme marchepied ou tabouret. L'aspirateur risque de basculer et d'être endommagé. Il y a risque de blessure.



Mise en marche/arrêt automatique

Aspiration des poussières produites par les outils électroportatifs pendant leur utilisation
 L'aspirateur se met en marche automatiquement et s'arrête de façon différée



Arrêt



Aspiration

Aspiration de poussières qui se sont déposées



SFC+

SFC+

Nettoyage de filtre semi-automatique (SFC+ = Semi-Automatic Filter Cleaning Plus)

Pictogrammes et leur signification

max.
2200 W
min.
100 W

Indication de la puissance maximale admissible de l'outil électroportatif raccordé (diffère selon les pays)

Description des prestations et du produit



Lisez attentivement toutes les instructions et consignes de sécurité. Le non-respect des instructions et consignes de sécurité

peut provoquer un choc électrique, un incendie et/ou entraîner de graves blessures.

Référez-vous aux illustrations qui se trouvent au début de la notice d'utilisation.

Utilisation conforme

L'aspirateur est conçu pour l'aspiration, le soufflage et la séparation de poussières sèches ininflammables, de liquides ininflammables et de mélanges eau-air. L'aspirateur a été contrôlé conformément aux prescriptions relatives à l'aspiration de poussières et satisfait à la classe de filtration L. Il est destiné aux applications professionnelles exigeantes, sur les chantiers, dans l'industrie et dans les ateliers.

Les aspirateurs conformes à la classe de filtration L selon CEI/EN 60335-2-69 ne doivent être utilisés que pour l'aspiration à sec de poussières nuisibles à la santé avec une valeur limite d'exposition > 1 mg/m³.

N'utilisez l'aspirateur qu'après vous être familiarisé avec toutes ses fonctions ou après avoir été initié à son utilisation.

Éléments constitutifs

- (1) Cuve
- (2) Raccord pour tuyau d'aspiration
- (3) Prise électrique pour outil électroportatif
- (4) Fixation pour tuyau d'aspiration
- (5) Sélecteur de mode de fonctionnement
- (6) Poignée
- (7) Fixation pour coffret L-BOXX
- (8) Partie supérieure de l'aspirateur
- (9) Attache de fermeture de la partie supérieure de l'aspirateur
- (10) Roue
- (11) Frein de roue pivotante
- (12) Roue pivotante
- (13) Fixe-câble
- (14) Patte de fermeture du couvre-filtre
- (15) Fixation pour tuyau d'aspiration
- (16) Fixation pour suceur droit/coude d'aspiration

- (17) Fixation pour suceur pour sols
- (18) Interrupteur SFC+
- (19) Adaptateur d'aspiration
- (20) Module SFC+
- (21) Tuyau d'aspiration
- (22) Coude d'aspiration
- (23) Sac jetable
- (24) Filtre plissé plat (cellulose)
- (25) Suceur droit
- (26) Lèvre d'étanchéité
- (27) Bande à brosses
- (28) Suceur pour sols
- (29) Tube d'aspiration
- (30) Logement pour fixation de tuyau d'aspiration
- (31) Bouton poussoir
- (32) Orifice d'air secondaire
- (33) Déclencheur de nettoyage de filtre
- (34) Couvre-filtre
- (35) Capteurs de niveau

La numérotation des éléments se réfère à la représentation de l'aspirateur dans les pages graphiques.

Caractéristiques techniques

Aspirateur eau et poussière	GAS 35 L SFC+	
Référence		3 601 JC3 0..
Puissance absorbée nominale	W	1 200
Fréquence	Hz	50-60
Contenance (brute) de la cuve	l	35
Contenance nette de la cuve (liquides)	l	19
Volume du sac à poussières	l	19
Dépression maxi ^{A)}		
- Aspirateur	hPa	230
- Turbine	hPa	254
Débit maxi ^{A)}		
- Aspirateur	l/s	36
	m ³ /s	0,036
- Turbine	l/s	74
	m ³ /s	0,074
Puissance d'aspiration maxi	W	1380

Aspirateur eau et poussière		GAS 35 L SFC+	
Surface active du filtre plissé	m ²	0,615	
Classe de filtration			L
Poids selon EPTA-Procédure 01:2014	kg	11,6	
Indice de protection			/I
Indice de protection			IPX4

A) mesurée avec tuyau d'aspiration de Ø 35 mm et de 3 m de longueur

Les données indiquées sont valables pour une tension nominale [U] de 230 V. Elles peuvent varier lorsque la tension diffère de cette valeur et sur certaines versions destinées à certains pays.

Mise en marche/arrêt automatique		
Tension nominale	Puissance maximale	Puissance minimale
230 V	2 200 W	100 W

Indication de la puissance maximale admissible de l'outil électroportatif raccordé.

Pour les modèles vendus dans d'autres pays, ces valeurs peuvent différer. Référez-vous aux indications qui se trouvent sur la prise de l'aspirateur.

Informations sur le niveau sonore / les vibrations

Valeurs d'émissions sonores déterminées selon la norme **EN 60335-2-69**.

Le niveau de pression acoustique en dB(A) typique de l'aspirateur est de **70 dB(A)**. Incertitude K = **3 dB**. Le niveau sonore en fonctionnement peut dépasser **80 dB(A)**.

Portez un casque antibruit !

Valeurs globales de vibration a_{hv} (somme vectorielle sur les trois axes) et incertitude K conformément à **EN 60335-2-69** : $a_{hv} < 2,5 \text{ m/s}^2$, K = **1,5 m/s²**.

Montage

- **Débranchez le cordon de la prise électrique avant de nettoyer l'aspirateur, d'effectuer des réglages, de changer d'accessoire ou de ranger l'aspirateur.** Cette mesure de précaution prévient toute mise en marche intempestive de l'aspirateur.

Montage de la fixation du tuyau d'aspiration (voir figure A)

- Glissez fermement la fixation (4) pour tuyau d'aspiration par le haut dans les deux logements (30) jusqu'à ce qu'elle s'enclenche.

Montage du tuyau d'aspiration (voir figure B)

- Emboîtez le tuyau d'aspiration (21) sur le raccord (2) et tournez-le à fond dans le sens horaire.

Remarque : Lors de l'aspiration, le frottement de la poussière contre les parois du tuyau d'aspiration et de l'accessoire génère des charges électrostatiques pouvant donner lieu à des décharges électrostatiques plus ou moins gênantes pour l'utilisateur (dépend des conditions environnementales et de la sensibilité corporelle de chacun).

Bosch recommande pour cette raison l'utilisation d'un tuyau d'aspiration antistatique (accessoire) pour l'aspiration de poussières fines et de matières sèches.

Montage des accessoires d'aspiration

Le tuyau d'aspiration (21) et le module SFC+ (20) sont dotés d'un système de clipsage permettant de fixer les accessoires d'aspiration (adaptateur d'aspiration (19), coude d'aspiration (22)).

Montage de l'adaptateur d'aspiration (voir figure C)

- Emboîtez le module SFC+ (20) sur le tuyau d'aspiration (21) jusqu'à ce que les deux boutons (31) du tuyau d'aspiration s'enclenchent de manière audible.
- Emboîtez ensuite l'adaptateur d'aspiration (19) sur le module SFC+ (20) jusqu'à ce que les deux boutons (31) du module SFC+ s'enclenchent de manière audible.
- Pour retirer l'adaptateur, pressez les boutons-pression (31) vers l'intérieur et tirez.

Montage des suceurs et des tubes (voir figure D)

- Emboîtez le coude d'aspiration (22) sur le tuyau d'aspiration (21) jusqu'à ce que les deux boutons (31) du tuyau d'aspiration s'enclenchent de manière audible.
- Emboîtez ensuite l'accessoire souhaité (suceur pour sols, suceur droit, tube d'aspiration, etc.) sur le coude d'aspiration (22).
- Pour retirer l'accessoire, pressez les boutons-pression (31) vers l'intérieur et tirez.

Mise en place/retrait du sac jetable ou du sac à poussières (aspiration de matières sèches) (voir figures E1-E2)

Pour l'aspiration de matières sèches, vous pouvez placer dans la cuve (1) soit un sac jetable (23) soit un sac à poussières (accessoire). Cela facilite l'élimination de la poussière.

Remarque : En cas d'utilisation d'un sac-filtre en papier, il est **impératif** de désactiver le nettoyage de filtre semi-automatique (SFC+). En cas d'utilisation d'un sac-filtre en non-tissé, il est **recommandé** de désactiver le nettoyage de filtre semi-automatique (SFC+) (voir « Nettoyage de filtre semi-automatique (voir figure I) », Page 29).

Mise en place d'un sac jetable

- Défaites les attaches (9) et retirez la partie supérieure de l'aspirateur (8).
- Insérez le sac jetable (23) dans la cuve (1) avec l'ouverture de remplissage orientée vers le haut.
- Tirez l'ouverture de remplissage au-dessus de la bride de raccordement jusqu'au renforcement.
- Faites en sorte que le sac jetable (23) épouse bien tout l'intérieur de la cuve (1).
- Rabattez le reste du sac jetable (23) au-dessus du bord de la cuve (1).
- Remettez en place la partie supérieure de l'aspirateur (8) et verrouillez les attaches (9).

Retrait et fermeture du sac jetable

- Défaites les attaches (9) et retirez la partie supérieure de l'aspirateur (8).
- Dégagez vers l'arrière le sac jetable plein (23) de la bride.
- Retirez avec précaution le sac jetable (23) de la cuve (1), sans l'endommager.
Veillez ce faisant à ce que le sac jetable ne frotte pas contre la bride ou contre d'autres objets proéminents ou saillants.
- Retirez la protection de bande adhésive et fermez le sac jetable.
Avec la protection de bande adhésive venant d'être retirée, faites ensuite un nœud sous l'ouverture de remplissage du sac jetable (23).

Mise en place/remplacement d'un sac à poussières (accessoire)

- Défaites les attaches (9) et retirez la partie supérieure de l'aspirateur (8).
- Dégagez vers l'arrière le sac à poussières plein de la bride. Fermez l'ouverture du sac à poussières en rabattant le couvercle. Retirez le sac à poussières fermé de la cuve (1).
- Glissez le nouveau sac à poussières au-dessus de la bride de l'aspirateur. Faites en sorte que le sac à poussière appuie bien sur toute sa longueur contre la paroi de la cuve (1).
- Remettez en place la partie supérieure de l'aspirateur (8) et verrouillez les attaches (9).

Mise en place des lèvres d'étanchéité (aspiration de liquides) (voir figure F)

Remarque : Les exigences pour le degré de perméabilité (classe de filtration L) n'ont été attestées que pour l'aspiration de matières sèches.

- Retirez avec un outil approprié les bandes à brosses (27) du suceur pour sols (28).
- Positionnez les lèvres d'étanchéité (26) sur le suceur pour sols (28).

Remarque : Le côté structuré des lèvres d'étanchéité doit se trouver du côté extérieur.

Clipsage d'un coffret L-BOXX (voir figure G)

Pour ranger et transporter des accessoires de l'aspirateur et/ou un outil électroportatif, vous pouvez clipser un coffret L-BOXX sur la partie supérieure de l'aspirateur.

- Clipsez le coffret L-BOXX sur les fixations (7).
- ▶ **Ne portez pas l'aspirateur par la poignée du coffret L-BOXX clipsé.** La poignée du coffret L-BOXX n'est pas prévue pour supporter le poids de l'aspirateur. Il y a alors risque de blessure et de dommage matériel.

Utilisation

- ▶ **Débranchez le cordon de la prise électrique avant de nettoyer l'aspirateur, d'effectuer des réglages, de**

changer d'accessoire ou de ranger l'aspirateur. Cette mesure de précaution prévient toute mise en marche intempestive de l'aspirateur.

Mise en marche

- ▶ **Tenez compte de la tension du secteur !** La tension du secteur doit correspondre aux indications se trouvant sur la plaque signalétique de l'aspirateur. Les aspirateurs marqués 230 V peuvent également fonctionner sur 220 V.
- ▶ **Informez-vous sur les directives/lois en vigueur dans votre pays concernant l'exposition aux poussières nocives à la santé.**

L'aspirateur peut être utilisé pour aspirer les matériaux suivants :

- Poussières avec une valeur limite d'exposition > 1 mg/m³
- N'utilisez jamais l'aspirateur dans des pièces ou locaux présentant des risques d'explosion.

Pour disposer de la capacité d'aspiration maximale, déroulez toujours complètement le tuyau d'aspiration (21) de la partie supérieure de l'aspirateur (8).

Aspiration de matières sèches

Aspiration de poussières déposées

- Pour **mettre en marche** l'aspirateur, placez le sélecteur de mode de fonctionnement (5) sur le symbole « Aspiration ».
- Pour **arrêter** l'aspirateur, placez le sélecteur de mode de fonctionnement (5) sur le symbole « Arrêt ».



Aspiration des poussières produites par les outils électroportatifs pendant leur utilisation (voir figure H)

- ▶ **Au cas où l'air sortant de l'appareil est directement rejeté dans la pièce, il est impératif de veiller à un taux de renouvellement d'air suffisant (L) dans la pièce. Respectez les réglementations nationales en vigueur.**

L'aspirateur dispose d'une prise électrique avec contact de mise à la terre (3). pour le raccordement d'un outil électroportatif externe. Tenez compte de la puissance de raccordement maximale admissible de l'outil électroportatif raccordé.

- Montez l'adaptateur d'aspiration (19) Montage de l'adaptateur d'aspiration.
- Raccordez l'adaptateur d'aspiration (19) à l'outil électroportatif.

Remarque : Lors d'une utilisation avec des outils électroportatifs caractérisés par une faible arrivée d'air dans le tuyau d'aspiration (scies sauteuses, ponceuses, etc.), il convient d'ouvrir l'orifice d'air secondaire (32) de l'adaptateur d'aspiration (19). Le nettoyage de filtre semi-automatique (SFC+) ne peut sinon pas fonctionner correctement.

Pour cela, tournez la bague recouvrant l'orifice d'air secondaire (32), jusqu'à obtenir l'ouverture maximale.

- Pour **activer la fonction de mise en marche/arrêt automatique** de l'aspirateur, placez le sélecteur de mode de fon-



tionnement **(5)** sur le symbole « Mise en marche/arrêt automatique ».

- Pour **mettre en marche** l'aspirateur, mettez en marche l'outil électroportatif raccordé à la prise électrique **(3)**. L'aspirateur se met automatiquement en marche.
- Pour **arrêter d'aspirer**, arrêtez l'outil électroportatif. Afin d'aspirer les restes de poussière qui se trouvent encore dans le tuyau d'aspiration, l'aspirateur continue de fonctionner encore 15 s avant de s'arrêter (fonction arrêt différé).
- Pour **arrêter** l'aspirateur, placez le sélecteur de mode de fonctionnement **(5)** sur le symbole « Arrêt ».

Aspiration de liquides

- ▶ **N'utilisez pas cet aspirateur pour aspirer des liquides inflammables ou explosifs, tels que essence, huiles, alcool, solvants. N'aspirez pas de poussières très chaudes, incandescentes ou explosives. N'utilisez pas l'aspirateur dans des locaux à atmosphère explosive.** Les poussières, vapeurs ou liquides risquent de s'enflammer ou d'exploser.
- ▶ **N'utilisez pas l'aspirateur comme une pompe à eau.** L'aspirateur est conçu pour aspirer des mélanges d'air et d'eau.

Remarque : Les exigences pour le degré de perméabilité (classe de filtration L) n'ont été attestées que pour l'aspiration de matières sèches.

Étapes préalables à l'aspiration de liquides

- Retirez le sac jetable **(23)** ou le sac à poussière qui se trouve éventuellement dans la cuve.
- Remarque :** Pour l'aspiration de mélanges eau-matières solides, utilisez un filtre à liquides (accessoire) permettant de séparer le liquide des matières solides.
- Positionnez les lèvres d'étanchéité **(26)** sur le suceur pour sols **(28)**. (voir « Mise en place des lèvres d'étanchéité (aspiration de liquides) (voir figure F) », Page 28)
- Désactivez le nettoyage de filtre semi-automatique (SFC+) (voir « Nettoyage de filtre semi-automatique (voir figure I) », Page 29).

Aspiration de liquides

- Pour **mettre en marche** l'aspirateur, placez le sélecteur de mode de fonctionnement **(5)** sur le symbole « Aspiration ».

L'aspirateur est équipé de détecteurs de niveau **(35)**. Lorsque le niveau de remplissage maximum est atteint, l'aspirateur s'arrête. Placez le sélecteur de mode de fonctionnement **(5)** sur le symbole « Arrêt ».

Remarque : Lors de l'aspiration de liquides non conducteurs (émulsion de perçage, huiles, graisses, etc.), l'aspirateur ne s'arrête pas quand la cuve est pleine. Vérifiez en permanence le niveau de remplissage et videz la cuve à temps.

- Pour **arrêter** l'aspirateur, placez le sélecteur de mode de fonctionnement **(5)** sur le symbole « Arrêt ».
- Videz la cuve **(1)**.

Pour éviter la formation de moisissures après avoir aspiré des liquides :

- Retirez le filtre plissé plat **(24)** et laissez-le bien sécher.
- Retirez la partie supérieure de l'aspirateur **(8)**, ouvrez le couvre-filtre **(34)** et laissez les deux bien sécher.

Nettoyage de filtre semi-automatique (voir figure I)

Actionnez le dispositif de nettoyage du filtre au plus tard chaque fois que la capacité d'aspiration n'est plus suffisante.

La fréquence de nettoyage recommandée du filtre dépend de la nature des poussières aspirées et de la quantité de poussière aspirée. Une utilisation régulière permet à l'aspirateur de rester performant plus longtemps.

Le nettoyage semi-automatique du filtre (SFC) consiste à inverser le flux d'air afin de débarrasser les lamelles du filtre plissé plat de la poussière qui s'est accumulée.

Un filtre plissé encrassé en surface reste entièrement fonctionnel. Il n'est pas nécessaire de nettoyer manuellement le filtre plissé plat en le tapotant ou en soufflant dessus, cela risquerait même de l'endommager.

Remarque : L'aspirateur est fourni avec le nettoyage de filtre semi-automatique activé (interrupteur SFC+ **(18)** en position I).

- **Déclenchement d'un nettoyage de filtre SFC+**
Obtenez avec la paume de la main l'extrémité du tuyau d'aspiration ou du suceur.
Ou bien, si le module SFC+ est monté (20):
poussez vers le bas le déclencheur **(33)** pendant env. 10 secondes.
- **Désactivation du nettoyage SFC+**
Poussez l'interrupteur SFC+ **(18)** vers l'avant (position 0).
- **Activation du nettoyage SFC+**
Poussez l'interrupteur SFC+ **(18)** vers l'arrière (position I).

Entretien et service après-vente

Nettoyage et entretien

- ▶ **Débranchez le cordon de la prise électrique avant de nettoyer l'aspirateur, d'effectuer des réglages, de changer d'accessoire ou de ranger l'aspirateur.** Cette mesure de précaution prévient toute mise en marche intempestive de l'aspirateur.
- ▶ **Toujours tenir propres l'outil électroportatif ainsi que les fentes de ventilation afin d'obtenir un travail impeccable et sûr.**
- ▶ **Portez un masque anti-poussières lors de la maintenance et du nettoyage de l'aspirateur.**

Dans le cas où il s'avère nécessaire de remplacer le câble d'alimentation, confiez le remplacement à **Bosch** ou une station de Service Après-Vente agréée pour outillage **Bosch** afin de ne pas compromettre la sécurité.

Pour les travaux d'entretien à effectuer par l'utilisateur, il convient de veiller à ne pas mettre en danger le personnel d'entretien ou d'autres personnes lors du démontage, du nettoyage et de l'entretien. Avant de procéder au démontage, il est recommandé de nettoyer l'aspirateur afin de prévenir des dangers éventuels. Veillez à une bonne aération de la pièce dans laquelle l'aspirateur va être démonté. Pendant les travaux d'entretien, portez un équipement personnel de protection. Une fois les travaux d'entretien terminés, prenez soin de nettoyer le poste de travail.

Un contrôle conformément aux prescriptions relatives à l'aspiration de poussières, durant lequel sont contrôlés p. ex. un endommagement éventuel du filtre, l'étanchéité de l'aspirateur et le fonctionnement correct des installations de contrôle, doit être effectué au moins une fois par an par le fabricant de l'appareil ou par une personne initiée dans ce domaine.

Il est recommandé de nettoyer l'extérieur des aspirateurs de la classe L qui se trouvaient dans un environnement sale ainsi que toutes les pièces accessibles ou bien de les traiter avec des agents d'étanchéité. Lors des travaux d'entretien ou de réparation, toutes les pièces encrassées qui ne peuvent pas être nettoyées de manière satisfaisante doivent être mises au rebut. Ces pièces doivent être mises dans des sacs étanches conformément aux prescriptions en vigueur concernant l'élimination de ce type de déchets.

Retrait/changement du filtre plissé plat (voir figures J1–J2)

Le pouvoir aspirant dépend l'état du filtre. Il est donc important de nettoyer régulièrement le filtre.

Remplacez le filtre plissé plat (24) dès qu'il est endommagé.

- Tirez la patte de fermeture (14) et ouvrez le couvre-filtre (34).
- Saisissez le filtre plissé plat (24) au niveau des nervures et sortez-le par le haut.
- Retirez la poussière et les saletés qui tombent sur le bord du couvre-filtre (34) lors du retrait du filtre plissé plat (24) avec un chiffon humide.
Les filtres plissés plats en PES et PTFE peuvent être rincés sous l'eau courante.
- Mettez en place un filtre plissé neuf ou le filtre plissé nettoyé (24) en veillant à son positionnement correct.
- Refermez le couvre-filtre (34) (doit s'enclencher de manière audible).

Nettoyage de la cuve

- Nettoyez de temps en temps la cuve (1) au moyen d'un détergent non abrasif du commerce et laissez-la sécher.

Nettoyage des capteurs de niveau (voir figure K)

Nettoyez de temps en temps les capteurs de niveau (35).

- Défaites les attaches de fermeture (9) et retirez la partie supérieure de l'aspirateur (8).
- Nettoyez les capteurs de niveau (35) au moyen d'un chiffon doux.
- Remettez en place la partie supérieure de l'aspirateur (8) et fermez les fermetures (9).

Accessoires

	Référence d'accessoire
Sac-filtre en papier (aspiration de matières sèches)	2 607 432 035
Sac-filtre en non-tissé (aspiration de matières sèches)	2 607 432 037
Sac-filtre pour liquides (aspiration de liquides)	2 607 432 039
Sac jetable (PE) (aspiration de matières sèches/liquides)	2 607 432 043

Stockage et transport (voir figure L)

- Enroulez le câble d'alimentation secteur autour du fixe-câble (13).
- Placez les accessoires dans les fixations prévues : tubes d'aspiration (29) dans les fixations (15), suceur droit (25) dans la fixation (16), suceur pour sols (28) dans la fixation (17).
- Ouvrez les élastiques de la fixation de tuyau d'aspiration (4) et enroulez le tuyau d'aspiration (21) autour de la partie supérieure de l'aspirateur, en le faisant passer dans la fixation (4).
Remettez en place les élastiques.
- Clipsez le coffret L-BOXX sur les fixations (7).
- Pour ménager votre dos, retirez le sac jetable / sac à poussière s'il est plein ou videz la cuve de liquide avant de transporter l'aspirateur.
Ne portez l'aspirateur que par la poignée (6).
- Rangez l'aspirateur dans un local sec et assurez-vous qu'il ne puisse pas être utilisé par une personne non autorisée.
- Bloquez les roues pivotantes (12) en actionnant le frein (11).

Dépannage

- **En présence d'un dysfonctionnement (par ex. déchirement du filtre), arrêtez aussitôt l'aspirateur. Supprimez la cause du dysfonctionnement avant de remettre en marche l'aspirateur.**

Problème	Remède
La turbine d'aspiration ne fonctionne pas.	<ul style="list-style-type: none"> – Contrôlez le câble d'alimentation et son connecteur, la prise électrique et les capteurs de niveau (35). <p>Le sélecteur de mode de fonctionnement (5) se trouve sur « Mise en marche/arrêt automatique ».</p>

Problème	Remède
	<ul style="list-style-type: none"> – Placez le sélecteur de mode de fonctionnement (5) sur le symbole « Aspiration » ou mettez en marche l'outil électroportatif raccordé à la prise (3).
La turbine d'aspiration s'arrête.	<ul style="list-style-type: none"> – Videz la cuve (1).
La turbine d'aspiration ne fonctionne plus après le vidage de la cuve.	<ul style="list-style-type: none"> – Arrêtez l'aspirateur, attendez 5 secondes puis remettez-le en marche. – Nettoyez les capteurs de niveau (35) et l'espace entre les capteurs de niveau (35) avec une brosse.
Le pouvoir aspirant diminue.	<ul style="list-style-type: none"> – Débouchez la buse d'aspiration, le tube d'aspiration (29), le tuyau d'aspiration (21) ou le filtre plissé plat (24). – Remplacez le sac jetable (23) ou le sac à poussières. – Emboîtez correctement le couvre-filtre (34). – Remettez en place correctement la partie supérieure de l'aspirateur (8) et verrouillez les attaches de fermeture (9). – Remplacez le filtre plissé plat (24).
Rejet de poussières lors de l'aspiration	<ul style="list-style-type: none"> – Vérifiez si le filtre plissé plat (24) est bien en place. – Remplacez le filtre plissé plat (24).
L'arrêt automatique (aspiration de liquides) ne fonctionne pas.	<ul style="list-style-type: none"> – Nettoyez les capteurs de niveau (35) et l'espace entre les capteurs de niveau (35) avec une brosse. <p>L'arrêt automatique ne fonctionne pas dans le cas de liquides non-conducteurs ou de formation de mousse.</p> <ul style="list-style-type: none"> – Contrôlez régulièrement le niveau de remplissage.
Le nettoyage de filtre ne fonctionne pas.	<ul style="list-style-type: none"> – Poussez l'interrupteur SFC+ (18) vers l'arrière (position I).

Service après-vente et conseil utilisateurs

Notre Service après-vente répond à vos questions concernant la réparation et l'entretien de votre produit et les pièces de rechange. Vous trouverez des vues éclatées et des informations sur les pièces de rechange sur le site :

www.bosch-pt.com

L'équipe de conseil utilisateurs Bosch se tient à votre disposition pour répondre à vos questions concernant nos produits et leurs accessoires.

Pour toute demande de renseignement ou toute commande de pièces de rechange, précisez impérativement la référence à 10 chiffres figurant sur l'étiquette signalétique du produit.

France

Réparer un outil Bosch n'a jamais été aussi simple, et ce, en moins de 5 jours, grâce à SAV DIRECT, notre formulaire de retour en ligne que vous trouverez sur notre site internet www.bosch-pt.fr à la rubrique Services. Vous y trouverez également notre boutique de pièces détachées en ligne où vous pouvez passer directement vos commandes.

Vous êtes un utilisateur, contactez : Le Service Clientèle Bosch Outillage Electroportatif
Tel.: 09 70 82 12 26 (Numéro non surtaxé au prix d'un appel local)

E-Mail : sav.outillage-electroportatif@fr.bosch.com

Vous êtes un revendeur, contactez :
Robert Bosch (France) S.A.S.
Service Après-Vente Electroportatif
126, rue de Stalingrad

93705 DRANCY Cédex

Tel. : (01) 43119006

E-Mail : sav-bosch.outillage@fr.bosch.com

Vous trouverez d'autres adresses du service après-vente sous :

www.bosch-pt.com/serviceaddresses

Élimination des déchets

Les aspirateurs, ainsi que leurs accessoires et emballages, doivent pouvoir suivre chacun une voie de recyclage appropriée.



Ne jetez pas l'aspirateur avec les ordures ménagères !

Seulement pour les pays de l'UE :

Conformément à la directive européenne 2012/19/UE relative aux déchets d'équipements électriques et électroniques et sa mise en vigueur conformément aux législations nationales, les aspirateurs dont on ne peut plus se servir doivent être mis de côté et déposés dans un centre de collecte et de recyclage respectueux de l'environnement.



Español

Indicaciones de seguridad para aspiradores



Lea íntegramente estas indicaciones de seguridad e instrucciones. Las faltas de observación de las indicaciones de seguridad y de las instrucciones pueden causar descargas eléctricas, incendios y/o lesiones graves.

Guardar todas las advertencias de peligro e instrucciones para futuras consultas.

► **Este aspirador no está previsto para la utilización por niños y personas con limitadas capacidades físicas, sensoriales o intelectuales o con falta de experiencia y conocimientos.** En caso contrario, existe el peligro de un manejo erróneo y lesiones.

► **Vigile los niños.** Así se asegura, que los niños no jueguen con el aspirador.

► **No aspire madera de haya o roble, polvo de piedra o asbesto.** Estas sustancias son cancerígenas.

⚠ ADVERTENCIA Utilice el aspirador solamente si ha recibido suficiente información para el uso del aspirador, sobre las sustancias que deben ser absorbidas y para su eliminación segura. Una instrucción exhaustiva reduce el riesgo de un manejo incorrecto y lesión.

⚠ ADVERTENCIA El aspirador es adecuado para aspirar sustancias secas y con medidas adecuadas también para aspirar líquidos. La penetración de líquidos aumenta el riesgo de una descarga eléctrica.

► **No utilice la aspiradora para aspirar líquidos inflamables o explosivos, como gasolina, aceite, alcohol o disolventes. No aspire polvos calientes, ardientes o explosivos. No opere la aspiradora en ámbitos con riesgo de explosión.** El material en polvo, los vapores o los líquidos pueden incendiarse o explotar.

⚠ ADVERTENCIA Utilice únicamente la caja de enchufe para los fines especificados en las instrucciones de servicio.

⚠ ADVERTENCIA Apague inmediatamente el aspirador, tan pronto como se escape la espuma o el agua y vacíe el recipiente. En caso contrario podría dañarse el aspirador.

► **¡ATENCIÓN!** El aspirador solo debe guardarse en espacios interiores.

► **¡ATENCIÓN!** Limpie los sensores de nivel de líquido periódicamente y verifique si están dañados. De lo contrario, la función puede verse afectada.

► **Si fuese imprescindible utilizar el aspirador en un entorno húmedo, es necesario conectarlo a través de un interruptor de protección FI.** La aplicación de un fusible diferencial reduce el riesgo a exponerse a una descarga eléctrica.

► **Verifique el aspirador, los cables y los conectores antes de cada uso. No use el aspirador si detecta daños. No abra el aspirador usted mismo y sólo déjelo reparar por personal técnico calificado y sólo con repuestos originales.** Los aspiradores, cables, o enchufes dañados comportan un mayor riesgo de electrocución.

► **No aplaste ni pase por sobre el cable. No tire del cable para sacar el enchufe de la caja de enchufe o para mover el aspirador.** Un cable dañado comporta un mayor riesgo de electrocución.

► **Retire el enchufe de la caja de enchufe antes de realizar tareas de mantenimiento o limpieza en el aspirador, ajustes del aparato, cambiar accesorios o guardar el aspirador.** Esta medida preventiva reduce el riesgo de conectar accidentalmente el aspirador.

► **Observe que esté bien ventilado el puesto de trabajo.**

► **Sólo deje reparar el aspirador por personal técnico calificado y sólo con repuestos originales.** Con ello se mantiene la seguridad del aspirador.

⚠ ADVERTENCIA El aspirador contiene polvo nocivo. Deje que las operaciones de vaciado y mantenimiento, incluida la extracción de los colectores de polvo, se lleven a cabo sólo por personal calificado. Se requiere un equipo de protección apropiado. No opere el aspirador sin el sistema de filtro completo y correctamente colocado. De lo contrario ello podría afectar a su salud.

► **Antes de la puesta en servicio, verifique el perfecto estado de la manguera de aspiración. Al hacerlo, deje montada la manguera de aspiración en el aspirador para que el polvo no se escape involuntariamente.** En caso contrario podría llegar Ud. a inspirar polvo.

► **No utilice el aspirador como asiento.** Podría dañar el aspirador.

► **Utilice el cable de la red y la manguera de aspiración con cuidado.** Podría poner en peligro a otras personas.

► **No limpie el aspirador con un chorro de agua directo.** Puede exponerse a una descarga eléctrica si penetra agua en la parte superior del aspirador.

► **El enchufe macho de conexión, debe ser conectado solamente a un enchufe hembra de las mismas características técnicas del enchufe macho en materia.**

Símbolos

Los símbolos mostrados a continuación pueden ser de importancia en el uso del aspirador. Es importante que retenga

en su memoria estos símbolos y su significado. La interpretación correcta de estos símbolos le ayudará a manejar mejor, y de forma más segura, el aspirador.

Simbología y su significado



¡ADVERTENCIA! Lea íntegramente estas indicaciones de seguridad e instrucciones. Las faltas de observación de las indicaciones de seguridad y de las instrucciones pueden causar descargas eléctricas, incendios y/o lesiones graves.



Aspirador de polvo clase L según IEC/EN 60335-2-69 para **aspirar en seco** polvos nocivos con un valor límite de exposición de $> 1 \text{ mg/m}^3$



¡ADVERTENCIA! El aspirador contiene polvo nocivo. Deje que las operaciones de vaciado y mantenimiento, incluida la extracción de los colectores de polvo, se eleven a cabo sólo por personal calificado. Se requiere un equipo de protección apropiado. No opere el aspirador sin el sistema de filtro completo. De lo contrario ello podría afectar a su salud.



Sólo hacer un clic en una caja L-BOXX.

max. 1 L-Boxx
max. 15 kg

El peso de la caja L-BOXX con el contenido no debe sobrepasar los 15 kg..



No cuelgue el aspirador de polvo, p. ej. para transportarlo, en un gancho de grúa. El aspirador de polvo no es apto para una grúa. Existe el riesgo de lesiones y daños.



No utilice el aspirador de polvo como asiento, escalera o peldaño. El aspirador podría volcar y dañarse. Existe peligro de lesión.



Sistema automático de arranque y parada

Aspiración de polvos generados por herramientas eléctricas en marcha. El aspirador de polvo se enciende automáticamente y se apaga de nuevo con un retraso de tiempo



Desconexión



Aspiración

Aspiración de polvos depositados



SFC+

SFC+

Limpeza semiautomática del filtro (SFC+ = Semi-Automatic Filter Cleaning Plus)

max.
2200 W
min.
100 W

Indicación de la potencia de conexión admisible de la herramienta eléctrica conectada (específica del país)

Descripción del producto y servicio



Lea íntegramente estas indicaciones de seguridad e instrucciones. Las faltas de observación de las indicaciones de seguridad y de

las instrucciones pueden causar descargas eléctricas, incendios y/o lesiones graves.

Por favor, observe las ilustraciones en la parte inicial de las instrucciones de servicio.

Utilización reglamentaria

El aspirador está determinado para captar, aspirar, impulsar y separar polvos secos no inflamables, líquidos no inflamables y una mezcla de agua y aire. El aspirador ha sido ensayado en cuanto a sus propiedades técnicas para la aspiración de polvo, y corresponde a la categoría de polvo L. El aspirador es apropiado para las elevadas solicitudes en el uso industrial, p. ej. en la artesanía, la industria y en los talleres. Aspiradores de polvo clase L según IEC/EN 60335-2-69 sólo se pueden utilizar para la absorción y aspiración de polvos nocivos con un valor límite de exposición de $> 1 \text{ mg/m}^3$.

Únicamente utilice el aspirador si conoce y domina por completo todas sus funciones, o si ha sido instruido al respecto.

Componentes principales

- (1) Depósito
- (2) Boquilla de conexión
- (3) Toma de corriente para herramienta eléctrica
- (4) Soporte para manguera de aspiración
- (5) Selector de modos de operación
- (6) Asa de transporte
- (7) Alojamiento de la caja L-BOXX
- (8) Parte superior del aspirador
- (9) Cierre de la parte superior del aspirador
- (10) Rueda
- (11) Freno de rodillo guía
- (12) Rodillo guía
- (13) Portacables
- (14) Brida de cierre de la cubierta del filtro
- (15) Soporte para tubos de aspiración
- (16) Soporte para boquilla para ranuras/boquilla encorvada
- (17) Soporte para boquilla de suelo
- (18) Interruptor SFC+
- (19) Adaptador para aspiración de polvo
- (20) Módulo SFC+
- (21) Manguera de aspiración
- (22) Boquilla encorvada
- (23) Saco de eliminación de residuos

- (24) Filtro plisado plano (celulosa)
- (25) Boquilla para ranuras
- (26) Labio de goma
- (27) Tiras de cepillo
- (28) Boquilla para suelo
- (29) Tubo de aspiración
- (30) Alojamiento para soporte de manguera de aspiración
- (31) Pulsador
- (32) Abertura de aire
- (33) Activador de la limpieza del filtro
- (34) Cubierta del filtro
- (35) Detectores del nivel de llenado

La numeración de los componentes está referida a la representación del aspirador en las páginas ilustradas.

Datos técnicos

Aspiradora en húmedo y seco	GAS 35 L SFC+	
Número de artículo	3 601 JC3 0..	
Potencia absorbida nominal	W	1200
Frecuencia	Hz	50-60
Capacidad bruta del depósito	l	35
Volumen neto (líquido)	l	19
Capacidad del saco colector de polvo	l	19
máx. depresión ^{A)}		
- Aspirador	hPa	230
- Turbina	hPa	254
máx. caudal volumétrico ^{A)}		
- Aspirador	l/s	36
	m ³ /s	0,036
- Turbina	l/s	74
	m ³ /s	0,074
máx. potencia de aspiración	W	1380
Superficie del filtro de pliegues	m ²	0,615
Clase de polvo		L
Peso según EPTA-Procedure 01:2014	kg	11,6
Clase de protección		/I
Grado de protección		IPX4

A) medido con una manguera de aspiración de 35 mm de \varnothing y 3 m de longitud

Las indicaciones son válidas para una tensión nominal [U] de 230 V. Estas indicaciones pueden variar con tensiones divergentes y en ejecuciones específicas del país.

Sistema automático de arranque y parada

Tensión nominal	Máxima potencia	Mínima potencia
230 V	2200 W	100 W

Indicación de la potencia de conexión admisible de la herramienta eléctrica conectada.

En otros modelos específicos de país pueden divergir estos valores. Por favor, observe las indicaciones en la caja de enchufe del aspirador.

Información sobre ruidos y vibraciones

Valores de emisión de ruido determinados según **EN 60335-2-69**.

El nivel de presión acústica valorado con A del aspirador asciendo típicamente a menos de **70 dB(A)**. Inseguridad $K = 3$ dB. El nivel de ruido durante el trabajo puede sobrepasar los **80 dB(A)**.

¡Llevar orejeras!

Valores totales de vibración a_{hv} (suma vectorial de tres direcciones) e inseguridad K determinada según **EN 60335-2-69**: $a_{hv} < 2,5 \text{ m/s}^2$, $K = 1,5 \text{ m/s}^2$.

Montaje

- **Retire el enchufe de la caja de enchufe antes de realizar tareas de mantenimiento o limpieza en el aspirador, ajustes del aparato, cambiar accesorios o guardar el aspirador.** Esta medida preventiva reduce el riesgo de conectar accidentalmente el aspirador.

Montar el soporte para la manguera de aspiración (ver figura A)

- Empuje firmemente el soporte **(4)** para la manguera de aspiración desde arriba en el alojamiento **(30)** previsto para ello, hasta que encastre.

Montar la manguera de aspiración (ver figura B)

- Coloque la manguera de aspiración **(21)** en el alojamiento de mangueras **(2)** y gírela en el sentido de las agujas del reloj hasta el tope.

Indicación: Durante la aspiración se genera una carga electrostática por la fricción del polvo en la manguera y en los accesorios de aspiración, la cual la puede sentir el usuario en forma de una descarga estática (en función de las influencias del medio ambiente y la sensibilidad física).

En general, Bosch recomienda usar una manguera de aspiración antiestática (accesorio) al aspirar polvo fino y materiales secos.

Montar los accesorios de aspiración

La manguera de aspiración **(21)** y el módulo SFC+ **(20)** están equipados con un sistema de clip, con el cual se pueden empalmar los accesorios de aspiración (adaptador para aspiración **(19)**, boquilla encorvada **(22)**).

Montaje del adaptador para aspiración (ver figura C)

- Inserte el módulo SFC+ **(20)** sobre la manguera de aspiración **(21)**, hasta que encastran de forma audible los

dos botones de presión **(31)** de la manguera de aspiración.

- Inserte luego el adaptador para aspiración **(19)** sobre el módulo SFC+ **(20)**, hasta que encastran de forma audible los dos botones de presión **(31)** del módulo SFC+.
- Para el desmontaje, oprima los botones de presión **(31)** hacia el interior y separe los componentes.

Montar las boquillas y los tubos (ver figura D)

- Inserte la boquilla encorvada **(22)** sobre la manguera de aspiración **(21)**, hasta que encastran de forma audible los dos botones de presión **(31)** de la manguera de aspiración.
- Inserte luego el accesorio de aspiración deseado (boquilla para suelo, boquilla para ranuras, tubo de aspiración, etc.) firmemente sobre la boquilla encorvada **(22)**.
- Para el desmontaje, oprima los botones de presión **(31)** hacia el interior y separe los componentes.

Colocar/retirar el saco de eliminación de residuos o la bolsa colectora de polvo (aspiración en seco) (ver figuras E1-E2)

Para la aspiración en seco, puede colocar un saco de eliminación de residuos **(23)** o una bolsa colectora de polvo (accesorio) en el depósito **(1)**. Así se facilita la eliminación del polvo.

Indicación: En el caso de utilizar una bolsa de filtro de papel **tiene** que desconectar la limpieza semiautomática del filtro (SFC+), en el caso de utilizar una bolsa de filtro de vellón **debería** desconectar la limpieza semiautomática del filtro (SFC+) (ver "Limpieza de filtro semiautomática (ver figura I)", Página 37).

Aplicación del saco de eliminación de residuos

- Abra los cierres **(9)** y retire la parte superior del aspirador **(8)**.
- Coloque el saco de eliminación de residuos **(23)** con la abertura de llenado hacia arriba en el depósito **(1)**.
- Tire la abertura de llenado sobre la brida de empalme hasta el rebaje de la brida de empalme.
- Asegúrese, que el saco de eliminación de residuos **(23)** quede completamente apoyado en las paredes interiores del depósito **(1)**.
- Doble el resto del saco de eliminación de residuos **(23)** sobre el borde del depósito **(1)**.
- Coloque la parte superior del aspirador **(8)** y asegure los cierres **(9)**.

Sacar y cerrar el saco de eliminación de residuos

- Abra los cierres **(9)** y retire la parte superior del aspirador **(8)**.
- Retire el saco de eliminación de residuos lleno **(23)** de la brida de empalme hacia atrás.
- Retire el saco de eliminación de residuos **(23)** cuidadosamente, sin dañarlo, del depósito **(1)**. Preste atención en ello, a que el saco de eliminación de

residuos no roce en la brida de unión u otros objetos afilados.

- Retire la cubierta de la cinta adhesiva y cierre el saco de eliminación de residuos con la cinta adhesiva. Luego ate el saco de eliminación de residuos **(23)** debajo de la abertura de llenado con la cubierta de la cinta adhesiva retirada.

Cambiar/colocar la bolsa colectora de polvo (acesorio)

- Abra los cierres **(9)** y retire la parte superior del aspirador **(8)**.
- Retire la bolsa colectora de polvo llena de la brida de empalme hacia atrás. Cierre la abertura del saco colector de polvo plegando hacia dentro la tapa. Quite la bolsa colectora de polvo cerrada del depósito **(1)**.
- Ponga la nueva bolsa colectora de polvo sobre la brida de empalme del aspirador. Asegúrese, que la bolsa colectora de polvo quede apoyada en toda su longitud en la pared interior del depósito **(1)**.
- Coloque la parte superior del aspirador **(8)** y asegure los cierres **(9)**.

Colocar el labio de goma (aspiración en húmedo) (ver figura F)

Indicación: Los requisitos para el grado de transmitancia (clase de polvo L) sólo se probaron para la aspiración en seco.

- Con una herramienta adecuada, tome las tiras de cepillo **(27)** de la boquilla para suelo **(28)**.
- Coloque los labios de goma **(26)** en la boquilla de suelo **(28)**.

Indicación: El lado estructurado de los labios de goma debe indicar hacia afuera.

Prender la caja L-BOXX (ver figura G)

Para el transporte del aspirador y para el ahorro de espacio de almacenamiento de accesorios del aspirador y/o herramientas eléctricas, puede prender una caja L-BOXX sobre la parte superior del aspirador.

- Encaje la caja L-BOXX sobre el alojamiento **(7)**.
- ▶ **No transporte el aspirador por el asa de transporte de la caja L-BOXX encajada.** El aspirador es demasiado pesado para el asa de transporte de la caja L-BOXX. Existe el riesgo de lesiones y daños.

Operación

- ▶ **Retire el enchufe de la caja de enchufe antes de realizar tareas de mantenimiento o limpieza en el aspirador, ajustes del aparato, cambiar accesorios o guardar el aspirador.** Esta medida preventiva reduce el riesgo de conectar accidentalmente el aspirador.

Puesta en marcha

- ▶ **¡Observe la tensión de red!** La tensión de la fuente de corriente deberá coincidir con las indicaciones en la placa

de características del aspirador. Los aspiradores marcados con 230 V pueden funcionar también a 220 V.

- ▶ **Infórmese sobre las regulaciones/legislación vigentes en su país relativas a la manipulación de materiales en polvo nocivos para la salud.**

El aspirador es apropiado para aspirar y extraer los materiales siguientes:

- Polvos con un valor límite de exposición > 1 mg/m³

En ningún caso deberá utilizarse el aspirador en recintos con peligro de explosión.

A fin de garantizar una potencia óptima de aspiración, la manguera de aspiración **(21)** debe desenrollarse siempre completamente del soporte de la manguera de aspiración **(8)**.

Aspiración en seco

Aspiración de polvos depositados

- Para **conectar** el aspirador, ponga el selector de modos de operación **(5)** en el símbolo "Aspirar".
- Para **desconectar** el aspirador, ponga el selector de modos de operación **(5)** en el símbolo "Desconectar".



1

Aspiración de los polvos generados por herramientas eléctricas en funcionamiento (ver figura H)

- ▶ **La tasa de renovación de aire (L) en el cuarto deberá ser suficiente si el aire de salida es expulsado en el cuarto. Observe las prescripciones legales nacionales al respecto.**

En el aspirador se ha integrado una caja de enchufe con puesta a tierra **(3)**. Puede conectar a ella una herramienta eléctrica externa. Tenga en cuenta la potencia máxima admisible de la herramienta eléctrica a conectar.

- Montaje del adaptador de aspiración **(19)** Montaje del adaptador para aspiración.
- Coloque el adaptador para aspiración **(19)** en el racor de aspiración de la herramienta eléctrica.

Indicación: Al trabajar con herramientas eléctricas, cuya entrada de aire hacia la manguera de aspiración es pequeña (p. ej. serruchos de calar, amoladoras, etc.), se debe abrir la abertura para aire infiltrado **(32)** del adaptador de aspiración **(19)**. Sólo así puede funcionar sin problemas la limpieza semiautomática del filtro (SFC+).

Gire para ello el anillo sobre la abertura para aire infiltrado **(32)**, hasta que se obtenga una abertura máxima.

- Para la **puesta en servicio del sistema automático de arranque y parada** del aspirador, ponga el selector de modos de operación **(5)** en el símbolo "Sistema automático de arranque y parada".
- Para la **puesta en servicio** del aspirador conecte la herramienta eléctrica enchufada en la caja de enchufe **(3)**. El aspirador se pone a funcionar automáticamente.



1+

- Desconecte la herramienta eléctrica, para que **la aspiración finalice**.

El funcionamiento posterior del sistema automático de arranque y parada sigue funcionando hasta 15 segundos, para aspirar los polvos remanentes en la manguera de aspiración.

- Para **desconectar** el aspirador, ponga el selector de modos de operación **(5)** en el símbolo "Desconectar".

①

Aspiración en húmedo

- ▶ **No utilice la aspiradora para aspirar líquidos inflamables o explosivos, como gasolina, aceite, alcohol o disolventes. No aspire polvos calientes, ardientes o explosivos. No opere la aspiradora en ámbitos con riesgo de explosión.** El material en polvo, los vapores o los líquidos pueden incendiarse o explotar.

- ▶ **El aspirador no debe usarse como una bomba de agua.** El aspirador está diseñado para absorber mezcla de aire y agua.

Indicación: Los requisitos para el grado de transmitancia (clase de polvo L) sólo se probaron para la aspiración en seco.

Operaciones de trabajo antes de la aspiración en húmedo

- En caso necesario, retire el saco de eliminación de residuos **(23)** o la bolsa colectora de polvo.

Indicación: Para facilitar la eliminación de residuos, en la aspiración de mezclas de agua y cuerpos sólidos utilice la bolsa de filtro húmedo (accesorio), que separa el líquido de los cuerpos sólidos.

- Coloque el labio de goma **(26)** en la boquilla de suelo **(28)**. (ver "Colocar el labio de goma (aspiración en húmedo)" (ver figura F)", Página 36)
- Desconecte la limpieza semiautomática de filtro (SFC+) (ver "Limpieza de filtro semiautomática (ver figura I)", Página 37)

Aspiración de líquidos

- Para **conectar** el aspirador, ponga el selector de modos de operación **(5)** en el símbolo "Aspirar".

El aspirador está equipado con sensores de nivel de llenado **(35)**. Al alcanzarse el nivel de llenado máximo, el aspirador se desconecta. Ponga el selector de modos de operación **(5)** en el símbolo "Desconectar".

Indicación: Al aspirar líquidos no conductores (p. ej., emulsión de perforación, aceites y grasas), el aspirador no se desconecta con el depósito lleno. El nivel de llenado debe ser revisado constantemente y el depósito debe ser vaciado a tiempo.

- Para **desconectar** el aspirador, ponga el selector de modos de operación **(5)** en el símbolo "Desconectar".
- Vacíe el depósito **(1)**.

Tras la aspiración en húmedo para la prevención de crecimiento de moho:

- Saque el filtro plisado plano **(24)** y déjelo secar bien.

- Retire la parte superior del aspirador **(8)**, abra la cubierta del filtro **(34)** y deje secar bien ambos componentes.

Limpieza de filtro semiautomática (ver figura I)

La limpieza del filtro deberá activarse, a más tardar, al notar-se que es insuficiente la potencia de aspiración.

La frecuencia de limpieza del filtro depende del tipo y cantidad de polvo. Si se aplica con regularidad, puede trabajarse más tiempo con un gran rendimiento de aspiración.

En el caso de la limpieza semiautomática del filtro (SFC+), el polvo depositado en las láminas del filtro plisado plano se limpia mediante una inversión de la corriente de aire.

Un filtro plisado con superficie sucia es apto funcionalmente. Una limpieza manual del filtro plisado plano golpeándolo o soplando no es necesario e incluso puede dañar el filtro.

Indicación: La limpieza semiautomática del filtro está activada de fábrica (interruptor SFC+ **(18)** en posición I).

- **Activar la limpieza del filtro SFC+**
con la palma de su mano, obture la abertura de la boquilla o de la manguera de succión.
o con el módulo SFC+ (20) montado:
Presione el activador **(33)** durante aprox. 10 segundos hacia abajo.
- **Desactivar SFC+**
Desplace el interruptor SFC+ **(18)** hacia delante (posición 0).
- **Activar SFC+**
Desplace el interruptor SFC+ **(18)** hacia detrás (posición I).

Mantenimiento y servicio

Mantenimiento y limpieza

- ▶ **Retire el enchufe de la caja de enchufe antes de realizar tareas de mantenimiento o limpieza en el aspirador, ajustes del aparato, cambiar accesorios o guardar el aspirador.** Esta medida preventiva reduce el riesgo de conectar accidentalmente el aspirador.
- ▶ **Siempre mantenga limpio el aspirador y las rejillas de ventilación para trabajar con eficacia y seguridad.**
- ▶ **Lleve una máscara protectora contra polvo en el mantenimiento y la limpieza del aspirador.**

Si es necesario reemplazar el cable de conexión, entonces esto debe ser realizado por **Bosch** o por un servicio técnico autorizado para herramientas eléctricas **Bosch**, para evitar riesgos de seguridad.

Para su mantenimiento por el usuario, es necesario que el aspirador sea desmontado, limpiado y mantenido, dentro de lo viable, cuidando que ello no suponga un peligro para el personal de mantenimiento o demás personas. Antes de su desmontaje deberá limpiarse el aspirador para prevenir posibles riesgos. El local previsto para el desmontaje del aspirador deberá estar bien ventilado. Utilice un equipo de protección personal durante los trabajos de mantenimiento. Una vez concluidos los trabajos de mantenimiento deberá limpiarse el área en la que fueron realizados estos trabajos.

Al menos una vez al año deberá someterse por el fabricante, o personal adiestrado al respecto, a un control de las propiedades técnicas para la aspiración de polvo como, p. ej., deterioro del filtro, hermeticidad del aspirador, y función del dispositivo de control.

En el caso de aspiradores de la clase **L**, que se encontraban en entornos sucios, debería limpiarse el exterior así como todas las piezas de la máquina o tratarse con productos selladores. Al realizar trabajos de mantenimiento y reparación deberán desecharse todas aquellas piezas ensuciadas que no hayan podido ser limpiadas satisfactoriamente. Estas piezas deberán guardarse en bolsas herméticas y desecharse según corresponda a este tipo de residuo de acuerdo con las disposiciones vigentes al respecto.

Sacar/cambiar el filtro plisado plano (ver figuras J1–J2)

La potencia de aspiración depende del estado del filtro. Por lo tanto, limpie con regularidad el filtro.

Cambie inmediatamente un filtro plisado plano dañado **(24)**.

- Tire de la brida de cierre **(14)** y abra la cubierta del filtro **(34)**.
- Tome el filtro plisado plano **(24)** por los perfiles y sáquelo hacia arriba.
- Elimine el polvo y la suciedad, que se genera al retirar el filtro plisado plano **(24)**, con un paño húmedo desde el borde de cierre de la cubierta del filtro **(34)**.
Los filtros plisados planos PES y PTFE se pueden enjuagar bajo agua corriente.

- Coloque un filtro plisado plano **(24)** nuevo o limpio y preste atención a un asiento seguro y correcto.
- Cierre de nuevo la cubierta del filtro **(34)** (debe encastrar de forma audible).

Limpiar el depósito

- Limpie el depósito **(1)** de vez en cuando con producto de limpieza corriente en el comercio, no abrasivo, y déjelo que se seque.

Limpiar los sensores de nivel de llenado (ver figura K)

Limpie de vez en cuando los sensores de nivel de llenado **(35)**.

- Abra los cierres **(9)** y retire la parte superior del aspirador **(8)**.

- Limpie los sensores de nivel de llenado **(35)** con un paño suave.
- Coloque la parte superior del aspirador **(8)** y asegure los cierres **(9)**.

Accesorios especiales

	Número de accesorio
Bolsa de filtro de papel (seco)	2 607 432 035
Bolsa de filtro de vellón (seco)	2 607 432 037
Bolsa de filtro húmedo (húmedo)	2 607 432 039
Saco de eliminación de residuos (PE) (seco/húmedo)	2 607 432 043

Conservación y transporte (ver figura L)

- Enrolle el cable de red en el soporte de cables **(13)**.
- Inserte los accesorios en los soportes previstos: tubos de aspiración **(29)** en los soportes **(15)**, boquilla de ranuras **(25)** en el soporte **(16)**, boquilla de suelo **(28)** en el soporte **(17)**.
- Abra las cintas elásticas del soporte de la manguera de aspiración **(4)** y coloque la manguera de aspiración **(21)** alrededor de la parte superior del aspirador en el soporte **(4)**.
Enganche de nuevo las cintas elásticas.
- Encaje la caja L-BOXX sobre el alojamiento **(7)**.
- Retire una bolsa de eliminación de residuos llena o una bolsa de polvo llena o vacíe los líquidos absorbidos antes del transporte del aspirador, para evitar lesiones de la espalda.
Lleve el aspirador solo por el asa de transporte **(6)**.
- Guarde el aspirador en una habitación seca y asegúralo contra el uso no autorizado.
- Para fijar los rodillos guías **(12)** pise hacia abajo el freno de rodillo guía **(11)**.

Remedio de perturbaciones

- **Si se presenta una perturbación (p. ej. rotura del filtro), debe desconectarse inmediatamente el aspirador. Antes de realizar una nueva puesta en servicio debe eliminarse la perturbación.**

Problema	Remedio
La turbina de aspiración no arranca.	<ul style="list-style-type: none"> – Examinar el cable de red, el enchufe de red, el fusible, la caja de enchufe y los sensores de nivel de llenado (35).
	<ul style="list-style-type: none"> – El selector de modos de operación (5) se encuentra en "Arranque/parada automática". – Poner el interruptor selector del modo de funcionamiento (5) en el símbolo "Aspirar" o conectar la herramienta eléctrica enchufada en la caja de enchufe (3).
La turbina de aspiración se desconecta.	<ul style="list-style-type: none"> – Vaciar el depósito (1).
La turbina de aspiración no arranca de nuevo tras vaciar el depósito.	<ul style="list-style-type: none"> – Desconectar el aspirador y esperar 5 segundos; tras 5 segundos volver a conectarlo.

Problema	Remedio
La fuerza de aspiración disminuye.	<ul style="list-style-type: none"> – Limpiar los sensores de nivel de llenado (35) así como el intersticio de los sensores de nivel de llenado (35) con un cepillo.
Escape de polvo al aspirar	<ul style="list-style-type: none"> – Eliminar las obstrucciones de la boquilla de aspiración, del tubo de aspiración (29), de la manguera de aspiración (21) o del filtro plisado plano (24). – Cambiar el saco de eliminación de residuos (23) o la bolsa colectora de polvo. – Encastrar correctamente la cubierta del filtro (34). – Colocar correctamente la parte superior del aspirador (8) y cerrar los cierres (9). – Cambiar el filtro plisado plano (24).
Escape de polvo al aspirar	<ul style="list-style-type: none"> – Verificar el correcto montaje del filtro plisado plano (24). – Cambiar el filtro plisado plano (24).
El sistema automático de desconexión (aspiración en húmedo) no responde.	<ul style="list-style-type: none"> – Limpiar los sensores de nivel de llenado (35) así como el intersticio de los sensores de nivel de llenado (35) con un cepillo. <p>En el caso de líquidos eléctricamente no conductores o con formación de espuma no funciona el sistema automático de desconexión.</p> <ul style="list-style-type: none"> – Controlar permanentemente el nivel de llenado.
La limpieza del filtro no funciona.	<ul style="list-style-type: none"> – Desplace el interruptor SFC+ (18) hacia detrás (posición I).

Servicio técnico y atención al cliente

El servicio técnico le asesorará en las consultas que pueda Ud. tener sobre la reparación y mantenimiento de su producto, así como sobre piezas de recambio. Las representaciones gráficas tridimensionales e informaciones de repuestos se encuentran también bajo: www.bosch-pt.com

El equipo asesor de aplicaciones de Bosch le ayuda gustosamente en caso de preguntas sobre nuestros productos y sus accesorios.

Para cualquier consulta o pedido de piezas de repuesto es imprescindible indicar el nº de artículo de 10 dígitos que figura en la placa de características del producto.

España

Robert Bosch España S.L.U.
Departamento de ventas Herramientas Eléctricas
C/Hermanos García Noblejas, 19
28037 Madrid

Para efectuar su pedido online de recambios o pedir la recogida para la reparación de su máquina, entre en la página www.herramientasbosch.net.

Tel. Asesoramiento al cliente: 902 531 553

Fax: 902 531554

Direcciones de servicio adicionales se encuentran bajo:

www.bosch-pt.com/serviceaddresses

Eliminación

El aspirador, los accesorios y los embalajes deberán someterse a un proceso de recuperación que respete el medio ambiente.



¡No arroje el aspirador a la basura doméstica!

Sólo para los países de la UE:

Conforme a la Directiva Europea 2012/19/UE sobre aparatos eléctricos y electrónicos inservibles y su realización en ley nacional, deberán acumularse por separado los aspiradores para ser sometidos a un reciclaje ecológico.



El símbolo es solamente válido, si también se encuentra sobre la placa de características del producto/fabricado.

Português

Instruções de segurança para aspiradores



Leia todas as instruções de segurança e instruções. A inobservância das instruções de segurança e das instruções pode causar choque elétrico, incêndio e/ou ferimentos graves.

graves.

Guarde bem todas as advertências e instruções para futura referência.

► **Este aspirador não se destina a ser utilizado por crianças e pessoas com capacidades físicas, sensoriais ou mentais reduzidas ou com experiência e**

conhecimentos insuficientes. Caso contrário há perigo de operação errada e ferimentos.

► **Vigie as crianças.** Desta forma garante que nenhuma criança brinca com o aspirador.

► **Não aspire madeira de faia ou de carvalho, pó de pedra ou asbesto.** Estas substâncias são consideradas cancerígenas.

⚠ AVISO Use o aspirador apenas se tiver recebido informações suficientes para o uso, para os materiais a aspirar e para a eliminação segura dos mesmos. Uma instrução cuidadosa reduz as operações erradas e lesões.

⚠ AVISO O aspirador é apropriado para aspirar substâncias secas e, através de medidas apropriadas, também para aspirar líquidos. A entrada de líquidos aumenta o risco de choque elétrico.

► **Com o aspirador não devem ser aspirados líquidos inflamáveis ou explosivos, como por exemplo gasolina, óleo, álcool, solventes. Não aspire pós quentes, ardentes ou explosivos. Não opere o aspirador em áreas com risco de explosão.** Os pós, os vapores ou os líquidos podem inflamar ou explodir.

⚠ AVISO Só utilizar a tomada para as finalidades determinadas nas instruções de serviço.

⚠ AVISO Desligue imediatamente o aspirador assim que sair espuma ou água e esvazie o recipiente. Caso contrário, é possível que o aspirador seja danificado.

► **ATENÇÃO! O aspirador só deve ser armazenado em recintos fechados.**

► **ATENÇÃO! Limpe regularmente os sensores do nível de enchimento para líquidos e verifique se estão danificados.** Caso contrário a função pode ser prejudicada.

► **Se não for possível evitar o funcionamento do aspirador em áreas húmidas, deverá ser utilizado um disjuntor de corrente de avaria.** A utilização de um disjuntor de corrente de avaria reduz o risco de um choque elétrico.

► **Antes de qualquer utilização, verifique o aspirador, o cabo e a ficha. Não utilize o aspirador se detetar danos**

no mesmo. Não abra o aspirador, as reparações devem ser levadas a cabo apenas por pessoal técnico qualificado e devem ser usadas somente peças de substituição originais. Aspiradores, cabos e fichas danificados aumentam o risco de choque elétrico.

► **Não passe por cima do cabo, nem o esmague. Não puxe pelo cabo para retirar a ficha da tomada nem para deslocar o aspirador.** Cabos danificados aumentam o risco de um choque elétrico.

► **Retire a ficha da tomada, antes de efetuar trabalhos de limpeza ou manutenção, ajustes no aparelho, troca de acessórios ou de armazenar o aspirador.** Esta medida de prevenção evita um arranque inadvertido do aspirador.

► **Assegurar uma boa ventilação no local de trabalho.**

► **Mande reparar o aspirador por pessoas qualificadas com peças de substituição originais.** Desta forma é assegurada a segurança do aspirador.

⚠ AVISO O aspirador contém pó prejudicial para a saúde. Mande executar os processos de esvaziamento e manutenção, incluindo a eliminação do recipiente coletor do pó, exclusivamente por técnicos especializados. É necessário um equipamento de proteção adequado. Não use o aspirador sem o sistema de filtro completo e bem colocado. Caso contrário estará a pôr em risco a sua saúde.

► **Antes da colocação em funcionamento, controle o estado impecável da mangueira de aspiração. Deixe a mangueira de aspiração montada no aspirador para não sair inadvertidamente pó.** Caso contrário, poderá inalar o pó.

► **Não utilize o aspirador como assento.** O aspirador pode ser danificado.

► **Utilize o cabo de rede e a mangueira de aspiração com muito cuidado.** É possível que outras pessoas sejam colocadas em perigo.

► **Não limpe o aspirador com um jato de água direto.** A infiltração de água na parte superior do aspirador aumenta o risco de um choque elétrico.

Símbolos

Os seguintes símbolos podem ser importantes para a utilização do seu aspirador. Os símbolos e os seus significados devem ser memorizados. A correta interpretação dos símbolos ajuda-o a utilizar o aspirador melhor e com mais segurança.

Símbolos e seus significados



AVISO! Leia todas as instruções de segurança e instruções. A inobservância das instruções de segurança e das instruções pode causar choque elétrico, incêndio e/ou ferimentos graves.

Símbolos e seus significados



Aspirador da classe de pó L segundo IEC/EN 60335-2-69 para **aspirar a seco** pós prejudiciais para a saúde com valor limite de exposição $> 1 \text{ mg/m}^3$



AVISO! O aspirador contém pó prejudicial para a saúde. Mande executar os processos de esvaziamento e manutenção, incluindo a eliminação do recipiente coletor do pó, exclusivamente por técnicos especializados. É necessário um equipamento de proteção adequado. Não use o aspirador sem o sistema de filtro completo. Caso contrário estará a pôr em risco a sua saúde.



 Engatar no máximo apenas uma L-Boxx.
 max. 1 L-Boxx
 max. 15 kg

Engatar no máximo apenas uma L-Boxx.

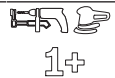
O peso da L-Boxx com o conteúdo não pode exceder os 15 kg.



Não pendure o aspirador, p. ex. para efeitos de transporte, num gancho de grua. O aspirador não pode ser transportado por grua. Existe perigo de ferimentos e danos.



Não utilize o aspirador como assento, escada ou base. O aspirador pode tombar e ser danificado. Existe perigo de ferimentos.



Sistema start/stop automático

Aspirar o pó que se forma das ferramentas elétricas em funcionamento. O aspirador liga-se automaticamente e volta a desligar-se com retardo.

0

Desligar



Aspirar

Aspirar pó depositado



SFC+

SFC+

Limpeza semiautomática do filtro (SFC+ = Semi-Automatic Filter Cleaning Plus)

max.
2200 W
min.
100 W

Indicação do cabo de ligação permitido da ferramenta elétrica ligada (específico do país)

Descrição do produto e do serviço



Leia todas as instruções de segurança e instruções. A inobservância das instruções de segurança e

das instruções pode causar choque elétrico, incêndio e/ou ferimentos graves.

Respeite as figuras na parte da frente do manual de instruções.

Utilização adequada

O aspirador destina-se a detetar, aspirar, transportar e separar pó seco não inflamável, líquidos não inflamáveis e uma mistura de água e ar. O aspirador foi testado contra pó e corresponde à classe de pó L. É adequado para as elevadas exigências na utilização profissional, p. ex. nas artes e ofícios, na indústria e nas oficinas.

Os aspiradores da classe de pó L segundo IEC/EN 60335-2-69 destinam-se apenas a aspirar pós não prejudiciais para a saúde com um valor-limite de exposição $> 1 \text{ mg/m}^3$.

Use o aspirador carregador apenas se souber avaliar e usar todas as funções sem limitações e se tiver recebido instruções suficientes sobre as mesmas.

Componentes ilustrados

- (1) Depósito
- (2) Fixação da mangueira
- (3) Tomada para ferramenta elétrica
- (4) Suporte para mangueira de aspiração
- (5) Seletor do modo de operação
- (6) Pega de transporte
- (7) Encaixe L-Boxx
- (8) Parte superior do aspirador
- (9) Fecho para o lado superior do aspirador
- (10) Roda
- (11) Travão do rolete de guia
- (12) Rolete de guia
- (13) Porta-cabo
- (14) Patilha de fecho da cobertura do filtro
- (15) Suporte para tubos de aspiração
- (16) Suporte para bocal para juntas/bico dobrado
- (17) Suporte para bocal para chão
- (18) Interruptor SFC+
- (19) Adaptador de aspiração
- (20) Módulo SFC+
- (21) Mangueira de aspiração
- (22) Bico dobrado
- (23) Saco descartável
- (24) Filtro de pregas (celulose)
- (25) Bocal para juntas
- (26) Tira de borracha
- (27) Tira de escova
- (28) Bocal para chão
- (29) Tubo de aspiração
- (30) Encaixe para suporte de mangueira de aspiração
- (31) Botão de pressão
- (32) Saída de ar complementar
- (33) Disparador limpeza do filtro
- (34) Cobertura do filtro
- (35) Sensores do nível de enchimento

A numeração dos componentes ilustrados refere-se à apresentação do aspirador na página de esquemas.

Dados técnicos

Aspirador universal	GAS 35 L SFC+	
Número de produto	3 601 JC3 0..	
Potência nominal absorvida	W	1200
Frequência	Hz	50-60

Aspirador universal	GAS 35 L SFC+	
Volume do depósito (bruto)	l	35
Volume líquido (líquido)	l	19
Volume do saco de pó	l	19
Vácuo máx. ^{A)}		
- Aspirador	hPa	230
- Turbina	hPa	254
Débito volumétrico máx. ^{A)}		
- Aspirador	l/s	36
	m ³ /s	0,036
- Turbina	l/s	74
	m ³ /s	0,074
máx. poder de aspiração	W	1380
Área do filtro de pregas	m ²	0,615
Classe de pó		L
Peso conforme EPTA- Procedure 01:2014	kg	11,6
Classe de proteção		/I
Tipo de proteção		IPX4

A) medido com uma mangueira de aspiração Ø 35 mm e 3 m de comprimento

Os dados aplicam-se a uma tensão nominal [U] de 230 V. Com tensões divergentes e em versões específicas do país, estes dados podem variar.

Sistema start/stop automático

Tensão nominal	Potência máxima	Potência mínima
230 V	2200 W	100 W

Indicação do cabo de ligação permitido da ferramenta elétrica ligada. No caso de outros modelos específicos do país, estes valores podem ser divergentes. Respeite as indicações na tomada do aspirador.

Informação sobre ruídos/vibrações

Os valores de emissão de ruído foram determinados de acordo com **EN 60335-2-69**.

O nível de pressão sonora avaliado como A do aspirador é normalmente **70 dB(A)**. Incerteza K = **3 dB**. O nível sonoro durante os trabalhos pode ultrapassar os **80 dB(A)**.

Utilizar proteção auditiva!

Valores totais de vibração a_h (soma dos vetores das três direções) e incerteza K determinada segundo **EN 60335-2-69**: $a_h < 2,5 \text{ m/s}^2$, K = **1,5** m/s^2 .

Montagem

- **Retire a ficha da tomada, antes de efetuar trabalhos de limpeza ou manutenção, ajustes no aparelho, troca de acessórios ou de armazenar o aspirador.** Esta medida de prevenção evita um arranque inadvertido do aspirador.

Montar suporte para mangueira de aspiração (ver figura A)

- Empurre o suporte (4) para a mangueira de aspiração firmemente de cima nos encaixes previstos (30), até estes engatarem.

Montar a mangueira de aspiração (ver figura B)

- Insira a mangueira de aspiração (21) na respetiva fixação da mangueira (2) e rode-a para a direita até ao batente.

Nota: Ao aspirar, forma-se carga eletrostática, através da fricção do pó na mangueira e nos acessórios de aspiração, que é perceptível ao utilizador na forma de descarga estática (dependente das influências ambientais e da sensibilidade do corpo).

Por norma, a Bosch recomenda uma mangueira de aspiração antiestática (acessórios) para aspirar pó fino e materiais secos.

Montar acessórios de aspiração

A mangueira de aspiração (21) e o módulo SFC+ (20) estão equipados com um sistema de clipe, com o qual podem ser conectados acessórios de aspiração (adaptador de aspiração (19), bico dobrado (22)).

Montar adaptador de aspiração (ver figura C)

- Insira o módulo SFC+ (20) na mangueira de aspiração (21) até os dois botões de pressão (31) da mangueira de aspiração engatarem de forma audível.
- A seguir, insira o adaptador de aspiração (19) no módulo SFC+ (20) até os dois botões de pressão (31) do módulo SFC+ engatarem de forma audível.
- Para desmontar, prima os botões de pressão (31) para dentro e separe os componentes.

Montar os bocais e os tubos (ver figura D)

- Insira o bico dobrado (22) na mangueira de aspiração (21) até os dois botões de pressão (31) da mangueira de aspiração engatarem de forma audível.
- A seguir, insira bem o acessório de aspiração desejado (bocal para chão, bocal para juntas, tubo de aspiração, etc.) no bico dobrado (22).
- Para desmontar, prima os botões de pressão (31) para dentro e separe os componentes.

Colocar/retirar o saco descartável ou o saco do pó (aspirar a seco) (ver figuras E1–E2)

Para aspirar a seco pode colocar um saco descartável (23) ou um saco do pó (acessórios) no depósito (1). Desta forma, a eliminação do pó é muito simples.

Nota: Ao usar um saco de filtro em papel **tem** de, ao usar um saco de filtro em lã de cordeiro **deveria** desligar a limpeza semiautomática do filtro (SFC+) (ver "Limpeza semiautomática do filtro (ver figura I)", Página 45).

Colocar o saco descartável

- Abra os fechos (9) e retire a parte superior do aspirador (8).

- Coloque o saco de descartável (23) com a abertura de enchimento para a frente no depósito (1).
- Puxe a abertura de enchimento sobre o flange de conexão até ao entalhe do flange.
- Certifique-se de que o saco de descartável (23) fica totalmente encostado às paredes interiores do depósito (1).
- Dobre o restante saco de descartável (23) sobre o rebordo do depósito (1).
- Coloque a parte superior do filtro (8) e feche os fechos (9).

Retirar e fechar o saco descartável

- Abra os fechos (9) e retire a parte superior do aspirador (8).
- Puxe o saco do descartável (23) do flange de conexão para trás e retire-o.
- Retire o saco de descartável (23) com cuidado, sem o danificar, do depósito (1).
Certifique-se de que o saco descartável não roça no flange de conexão ou em outros objetos afiados.
- Retire a cobertura das fitas adesivas e feche o saco descartável colando-o.
Depois aperte o saco descartável (23) por baixo da abertura de enchimento com a tira de cobertura removida.

Substituir/colocar saco do pó (acessórios)

- Abra os fechos (9) e retire a parte superior do aspirador (8).
- Puxe o saco do pó do flange de conexão para trás e retire-o. Fechar a abertura do saco de pó basculando a tampa. Retire o saco do pó fechado do recipiente (1).
- Coloque o novo saco do pó sobre o flange de conexão do aspirador. Certifique-se de que o saco do pó está encostado em todo o comprimento da parede interior do recipiente (1).
- Coloque a parte superior do filtro (8) e feche os fechos (9).

Colocar tira de borracha (aspirar líquidos) (ver figura F)

Nota: Os requisitos em termos de grau de permeabilidade (classe de poeiras L) foi apenas comprovado para aspirar a seco.

- Levante as tiras de escova (27) com uma ferramenta adequada do bocal para chão (28).
- Coloque as tiras de borracha (26) no bocal para chão (28).

Nota: O lado texturado das tiras de borracha tem de apontar para fora.

Engatar a L-Boxx (ver figura G)

Para o transporte do aspirador e para o acondicionamento em pouco espaço dos acessórios de aspiração e/ou ferramenta elétrica, pode engatar uma L-BOXX na parte superior do aspirador.

- Engate a L-Boxx nos encaixes (7).
- ▶ **Não transporte o aspirador na pega de transporte da L-BOXX engatada.** O aspirador é demasiado pesado para a pega de transporte da L-BOXX. Existe perigo de ferimentos e danos.

Funcionamento

- ▶ **Retire a ficha da tomada, antes de efetuar trabalhos de limpeza ou manutenção, ajustes no aparelho, troca de acessórios ou de armazenar o aspirador.** Esta medida de prevenção evita um arranque inadvertido do aspirador.

Colocação em funcionamento

- ▶ **Observe a tensão de rede!** A tensão da fonte de corrente elétrica deve coincidir com a que consta na chapa de identificação do aspirador. Os aspiradores marcados para 230 V também podem ser operados com 220 V.
- ▶ **Informe-se a respeito das regras/leis vigentes no seu país, para o manuseio de pós nocivos à saúde.**

O aspirador pode ser usado para aspirar os seguintes materiais:

- pós não prejudiciais para a saúde com um valor limite de exposição > 1 mg/m³

O aspirador não deve ser utilizado em recintos com perigo de explosão.

Para garantir um poder de aspiração ideal, tem de desenrolar por completo a mangueira de aspiração (21) da parte superior do suporte (8).

Aspirar a seco

Aspirar pó depositado

- Para **ligar** o aspirador, coloque o seletor do modo de operação (5) no símbolo "Aspirar".
- Para **desligar** o aspirador, coloque o seletor do modo de operação (5) no símbolo "Desligar".



1

①

Aspiração do pó que se forma de ferramentas elétricas em funcionamento (ver figura H)

- ▶ **Deve haver uma taxa de permuta de ar (L) suficiente no recinto, quando o ar de descarga retorna ao recinto. Observe as respetivas diretivas nacionais.**

No aspirador está integrada uma tomada de segurança (3). Pode ligar nela uma ferramenta elétrica externa. Respeite a potência de ligação máxima permitida da ferramenta elétrica ligada.

- Monte o adaptador de aspiração (19) Montar o adaptador de aspiração.
- Insira o adaptador de aspiração (19) no bocal de aspiração da ferramenta elétrica.

Nota: Ao trabalhar com ferramentas elétricas, cuja alimentação de ar na mangueira de aspiração seja reduzida (p. ex. serras verticais, lixadeiras, etc.), tem de ser aberta a

abertura de ar complementar (32) do adaptador de aspiração (19). Só assim é que a limpeza semiautomática do filtro (SFC+) trabalha sem problemas.

Para tal, rode o anel sobre a saída de ar complementar (32), até obter a abertura máxima.

- Para a **colocação em funcionamento do sistema start/stop automático** do aspirador, coloque o seletor do modo de operação (5) no símbolo "Sistema start/stop automático".
- Ligue, para a **colocação em funcionamento** do aspirador, a ferramenta elétrica a cuja tomada (3) está ligado o aspirador. O aspirador inicia-se automaticamente.
- Desligue a ferramenta elétrica para **desligar a aspiração**.
A função de inércia do sistema start/stop automático funciona durante 15 segundos para aspirar o pó residual da mangueira de aspiração.
- Para **desligar** o aspirador, coloque o seletor do modo de operação (5) no símbolo "Desligar".



1+

①

Aspirar em molhado

- ▶ **Com o aspirador não devem ser aspirados líquidos inflamáveis ou explosivos, como por exemplo gasolina, óleo, álcool, solventes. Não aspire pós quentes, ardentes ou explosivos. Não opere o aspirador em áreas com risco de explosão.** Os pós, os vapores ou os líquidos podem inflamar ou explodir.
- ▶ **O aspirador não pode ser operado como bomba de água.** O aspirador destina-se a aspirar ar e misturas de água.

Nota: Os requisitos em termos de grau de permeabilidade (classe de poeiras L) foi apenas comprovado para aspirar a seco.

Passo de trabalho antes de aspirar líquidos

- Se necessário, usar o saco descartável (23) ou o saco do pó.

Nota: Para aspirações mais leves de misturas de líquidos e sólidos, use o filtro para líquidos (acessório), que separa os líquidos dos sólidos.

- Coloque a tira de borracha (26) no bocal para chão (28). (ver "Colocar tira de borracha (aspirar líquidos) (ver figura F)", Página 43)
- Desligue a limpeza semiautomática do filtro (SFC+) (ver "Limpeza semiautomática do filtro (ver figura I)", Página 45)

Aspirar líquidos

- Para **ligar** o aspirador, coloque o seletor do modo de operação (5) no símbolo "Aspirar".

O aspirador está equipado com sensores do nível de enchimento (35). O aspirador desligar-se-á assim que o máximo nível de enchimento for alcançado. Coloque o seletor do modo de operação (5) no símbolo "Desligar".

Nota: ao aspirar líquidos não condutores (por exemplo emulsão de furar, óleos e gordura), o aspirador não se desliga com o depósito cheio. O nível de enchimento tem de ser constantemente verificado e o depósito esvaziado atempadamente.

- Para **desligar** o aspirador, coloque o seletor do modo de operação **(5)** no símbolo "Desligar".
- Esvazie o recipiente **(1)**.

Para evitar a formação de bolor depois de aspirar líquidos:

- Retire o filtro de pregas **(24)** e deixe-o secar bem.
- Retire a parte superior do aspirador **(8)**, abra a cobertura do filtro **(34)** e deixe secar ambas muito bem.

Limpeza semiautomática do filtro (ver figura I)

O mais tardar, quando o poder de aspiração já não for suficiente, tem de ser acionada a limpeza do filtro.

O intervalo para a limpeza do filtro depende do tipo e da quantidade de pó. Se for utilizado regularmente, a máxima potência de transporte é mantida por mais tempo.

Na limpeza semiautomática do filtro (SFC+) é eliminado o pó depositado nas lamelas do filtro de pregas através da inversão do fluxo de ar.

Um filtro de pregas com superfície suja está operacional. Uma limpeza manual do filtro de pregas através de batimentos e sopro não é necessária e pode até danificar o filtro.

Nota: A limpeza semiautomática do filtro está ativada de fábrica (interruptor SFC+ **(18)** na posição **I**).

- **Ativar a limpeza do filtro SFC+**
 Feche com a palma da mão a abertura do bico ou da mangueira.
 ou com o *módulo SFC+ (20)* montado:
 Pressione o disparador **(33)** durante cerca de 10 segundos para baixo.
- **Desativar SFC+**
 Empurre o interruptor SFC+ **(18)** para a frente (posição **0**).
- **Ativar SFC+**
 Empurre o interruptor SFC+ **(18)** para trás (posição **I**).

Manutenção e assistência técnica

Manutenção e limpeza

- ▶ **Retire a ficha da tomada, antes de efetuar trabalhos de limpeza ou manutenção, ajustes no aparelho, troca de acessórios ou de armazenar o aspirador.** Esta medida de prevenção evita um arranque inadvertido do aspirador.
- ▶ **Manter o aspirador e as aberturas de ventilação sempre limpas, para trabalhar bem e de forma segura.**
- ▶ **Use uma máscara de proteção durante a manutenção e limpeza do aspirador.**

Se for necessário instalar um cabo de ligação, a instalação deve ser feita pela **Bosch** ou por um centro de serviço

autorizado para ferramentas elétricas **Bosch**, para evitar perigos de segurança.

Para a manutenção pelo utilizador, o aspirador deve ser desmontado, limpo e mantido na medida do possível, sem causar perigo ao pessoal de manutenção e a outras pessoas. O aspirador deve ser limpo antes da desmontagem, para evitar eventuais perigos. O recinto onde o aspirador deve ser desmontado deve estar bem ventilado. Use equipamento de proteção individual durante a manutenção. Após a manutenção deve ser feita uma limpeza na área de manutenção.

No mínimo uma vez por ano deve ser realizado um controlo técnico de pó, pelo fabricante ou por uma pessoa devidamente instruída, para p. ex. verificar se há danos no filtro, e controlar a estanqueidade do aspirador e o funcionamento do dispositivo de controlo.

No caso de aspiradores da classe **L**, que estiveram num ambiente poluído, o exterior e todas as peças da máquina devem ser limpas ou tratadas com vedantes. Ao executar trabalhos de manutenção e reparação, todas as peças contaminadas que não podem ser limpas de forma satisfatória devem ser eliminadas. Essas peças devem ser eliminadas em sacos impermeáveis de acordo com os regulamentos aplicáveis para a eliminação desses resíduos.

Retirar/substituir filtro de pregas (ver figuras J1–J2)

O poder de aspiração depende do estado do filtro. Por isso, limpe-o com regularidade.

Substitua imediatamente um filtro de pregas danificado **(24)**.

- Puxe a patilha de fecho **(14)** e abra a cobertura do filtro **(34)**.
- Segure o filtro de pregas **(24)** pelas barras e retire-o puxando para cima.
- Remova o pó e a sujidade, que ocorre ao remover o filtro de pregas **(24)**, com um pano húmido do rebordo de fecho da cobertura do filtro **(34)**.
 Os filtros de pregas de PES e PTFE podem ser lavados sob água corrente.
- Volte a colocar o filtro de pregas **(24)** limpo ou um novo e certifique-se do assento correto e seguro.
- Volte a fechar a cobertura do filtro **(34)** (tem de encaixar de forma audível).

Limpar o recipiente

- Lave o recipiente **(1)** de tempos a tempos com um detergente convencional não abrasivo e depois deixe-o secar.

Limpar sensores do nível de enchimento (ver figura K)

Limpe ocasionalmente os sensores do nível de enchimento **(35)**.

- Abra os fechos **(9)** e retire a parte superior do aspirador **(8)**.
- Limpe os sensores do nível de enchimento **(35)** com um pano macio.
- Coloque a parte superior do filtro **(8)** e feche os fechos **(9)**.

Acessórios

	Número de acessório
Saco de filtro em papel (seco)	2 607 432 035
Saco de filtro em lã de cordeiro (seco)	2 607 432 037
Saco de filtro húmido (húmido)	2 607 432 039
Saco descartável (PE) (seco/húmido)	2 607 432 043

Arrecadação e transporte (ver figura L)

- Enrole o cabo de corrente elétrica no suporte para o cabo (13).
- Insira o acessório no respetivo suporte: tubos de aspiração (29) nos suportes (15), bocal para juntas (25) no suporte (16), bocal para chão (28) no suporte (17).
- Abra as fitas elásticas do suporte da mangueira de aspiração (4) e coloque a mangueira de aspiração (21) à

volta da parte superior do aspirador no suporte (4).
Volte a colocar as fitas elásticas.

- Engate a L-BOXX nos encaixes (7).
- Retire um saco descartável cheio ou um saco do pó cheio ou esvazie o líquido aspirado antes de transportar o aspirador, para evitar lesões nas costas.
Transporte o aspirador apenas pela pega de transporte (6).
- Deposite o aspirador num recinto seco e proteja-o contra utilização não autorizada.
- Para travar os roletes de guia pressione (12) o travão dos roletes de guia (11) para baixo.

Eliminação de falhas

- ▶ **Se ocorrer uma falha (p. ex. quebra do filtro), o aspirador tem de ser desligado de imediato. A falha tem de ser eliminada antes da nova colocação em funcionamento.**

Problema	Solução
A turbina de aspiração não arranca.	<ul style="list-style-type: none"> – Verificar o cabo de corrente elétrica, a ficha de rede, proteção, tomada e sensores do nível de enchimento (35). – O seletor do modo de operação (5) encontra-se em "start/stop automático". – Colocar o seletor do modo de operação (5) no símbolo "Aspirar" ou ligar a ferramenta elétrica ligada à tomada (3).
A turbina de aspiração desliga-se.	<ul style="list-style-type: none"> – Esvaziar o recipiente (1).
A turbina de aspiração não arranca depois de se esvaziar o recipiente.	<ul style="list-style-type: none"> – Desligar o aspirador e esperar 5 segundos, e depois dos 5 segundos voltar a ligar. – Limpar os sensores do nível de enchimento (35) assim como o espaço intermédio dos sensores do nível de enchimento (35) com uma escova.
O poder de aspiração enfraquece.	<ul style="list-style-type: none"> – Eliminar os entupimentos do bocal de aspiração, do tubo de aspiração (29), da mangueira de aspiração (21) ou do filtro de pregas (24). – Substituir saco descartável (23) ou saco do pó. – Engatar corretamente a cobertura do filtro (34). – Colocar corretamente a parte superior (8) e fechar os fechos (9). – Substituir o filtro de pregas (24).
Saída de pó ao aspirar	<ul style="list-style-type: none"> – Verificar a montagem correta do filtro de pregas (24). – Substituir o filtro de pregas (24).
O dispositivo de desligamento automático (aspirar líquidos) não arranca.	<ul style="list-style-type: none"> – Limpar os sensores do nível de enchimento (35) assim como o espaço intermédio dos sensores do nível de enchimento (35) com uma escova. <p>O dispositivo de desligamento automático não funciona com líquidos não condutores eletricamente ou na formação de espuma.</p> <ul style="list-style-type: none"> – Verificar regularmente o nível de enchimento.
A limpeza do filtro não funciona.	<ul style="list-style-type: none"> – Empurrar interruptor SFC+ (18) para trás (posição I).

Serviço pós-venda e aconselhamento

O serviço pós-venda responde às suas perguntas a respeito de serviços de reparação e de manutenção do seu produto, assim como das peças sobressalentes. Desenhos explodidos e informações acerca das peças sobressalentes também em:

www.bosch-pt.com

A nossa equipa de consultores Bosch esclarece com prazer

todas as suas dúvidas a respeito dos nossos produtos e acessórios.

Indique para todas as questões e encomendas de peças sobressalentes a referência de 10 dígitos de acordo com a placa de características do produto.

Portugal

Robert Bosch LDA
Avenida Infante D. Henrique
Lotes 2E – 3E
1800 Lisboa

Para efetuar o seu pedido online de peças entre na página
www.ferramentasbosch.com.
Tel.: 21 8500000
Fax: 21 8511096

Encontra outros endereços da assistência técnica em:

www.bosch-pt.com/serviceaddresses

Eliminação

Aspirador, acessórios e embalagens devem ser reciclados de forma ambientalmente correta.



Não deite o aspirador para o lixo doméstico!

Apenas para países da UE:

De acordo com a diretiva europeia 2012/19/UE para aparelhos elétricos e eletrónicos velhos, e com as respetivas realizações nas leis nacionais, os aspiradores que não servem mais para a utilização, devem ser enviados separadamente a uma reciclagem ecológica.

Italiano**Avvertenze di sicurezza per aspiratori**

Leggere tutte le avvertenze e disposizioni di sicurezza. La mancata osservanza delle istruzioni e delle avvertenze di sicurezza può essere causa di scosse elettriche, incendi e/o lesioni di grave entità.

Conservare tutte le avvertenze di pericolo e le istruzioni operative per ogni esigenza futura.

- ▶ **Questo aspiratore non è concepito per l'utilizzo da parte di bambini e persone con ridotte capacità fisiche, sensoriali o intellettuali né con scarsa esperienza o conoscenza del prodotto.** In caso contrario sussiste il pericolo di un impiego errato e di infortuni.

- ▶ **Sorvegliare i bambini.** In questo modo è possibile evitare che i bambini giochino con l'aspiratore.

- ▶ **Non aspirare polvere di legno di faggio o di quercia, polvere di roccia o amianto.** Tali sostanze sono considerate cancerogene.

ATTENZIONE Utilizzare l'aspiratore solamente se sono state fornite sufficienti informazioni in merito all'impiego dello stesso, alle sostanze da aspirare e al sicuro smaltimento di queste ultime.

Istruzioni accurate riducono la possibilità di un utilizzo errato e di infortuni.

ATTENZIONE L'aspiratore è adatto per l'aspirazione di sostanze asciutte e, previa attuazione di misure adeguate, anche per l'aspirazione di fluidi. L'infiltrazione di fluidi aumenta il rischio di folgorazione.

- ▶ **Non utilizzare l'aspiratore per aspirare liquidi infiammabili o esplosivi quali, ad esempio, benzina, olio, alcool, solventi. Non aspirare polveri calde, incandescenti o esplosive. Non utilizzare l'aspiratore in locali esposti al rischio di esplosioni.** Le polveri, i vapori oppure i liquidi possono infiammarsi o esplodere.

ATTENZIONE Utilizzare la presa solamente per gli scopi previsti nelle istruzioni per l'uso.

ATTENZIONE Spegnerne immediatamente l'aspiratore in caso di fuoriuscita di schiuma o acqua e svuotare il recipiente. In caso contrario, l'aspiratore potrebbe venire danneggiato.

- ▶ **ATTENZIONE! L'aspiratore può essere riposto esclusivamente in ambienti interni.**
- ▶ **ATTENZIONE! Pulire regolarmente i sensori per il livello di riempimento dei liquidi ed accertarsi che non siano danneggiati.** In caso contrario il funzionamento potrebbe risultare compromesso.
- ▶ **Qualora non fosse possibile evitare l'utilizzo dell'aspiratore in ambiente umido, utilizzare un interruttore di sicurezza (per correnti di guasto).** L'utilizzo di un interruttore di sicurezza riduce il rischio di folgorazione.
- ▶ **Prima di ogni utilizzo, controllare l'aspiratore, il cavo e il connettore. Non utilizzare l'aspiratore, qualora siano stati rilevati eventuali danni. Non aprire l'aspiratore da soli, ma farlo riparare esclusivamente da tecnici specializzati ed utilizzando solamente parti di ricambio originali.** Aspiratori, cavi e spine danneggiati aumentano il rischio di una scossa elettrica.
- ▶ **Non passare sopra il cavo e non calpestarlo. Non esercitare trazione sul cavo per estrarre la spina dalla presa di corrente o per spostare l'aspiratore.** Cavi danneggiati aumentano il rischio di folgorazione.
- ▶ **Estrarre la spina dalla presa di corrente prima di effettuare interventi di manutenzione o pulizia sull'aspiratore, di effettuare regolazioni sull'apparecchio, di so-**

stituire elementi accessori o prima di riporre l'aspiratore. Tale precauzione eviterà che l'aspiratore possa essere messo in funzione involontariamente.

- ▶ **Provvedere ad una buona aerazione del posto di lavoro.**
- ▶ **Far riparare l'aspiratore esclusivamente da personale tecnico qualificato ed utilizzando ricambi originali.** In tale maniera potrà essere salvaguardata la sicurezza dell'aspirapolvere.

⚠ ATTENZIONE L'aspiratore contiene polvere nociva per la salute. Affidare l'esecuzione di interventi di manutenzione e svuotamento dell'utensile, incluso lo smaltimento del contenitore per la raccolta polvere, solamente a personale tecnico. È necessario un apposito equipaggiamento di protezione. **Non mettere in funzione l'aspiratore senza il relativo sistema di filtraggio completo e accuratamente inserito.** In caso contrario, la salute verrebbe messa a rischio.

- ▶ **Prima della messa in funzione, verificare che il tubo flessibile di aspirazione si trovi in perfette condizioni.**

Lasciare il tubo di aspirazione montato sull'aspiratore, in modo da evitare che inavvertitamente fuoriesca della polvere. In caso contrario è possibile inalare polvere.

- ▶ **Non utilizzare l'aspiratore come supporto per sedersi.** È possibile danneggiare l'aspiratore.
- ▶ **Utilizzare il cavo di rete e il tubo flessibile di aspirazione con prudenza.** Con gli stessi è possibile mettere in pericolo altre persone.
- ▶ **Non pulire l'aspiratore utilizzando un getto d'acqua diretto.** La penetrazione di acqua nella parte superiore dell'aspiratore aumenta il rischio di una scossa elettrica.

Simboli

I seguenti simboli sono molto importanti per l'utilizzo dell'aspiratore. È importante conoscere bene i simboli ed il rispettivo significato. Un'interpretazione corretta dei simboli contribuisce ad utilizzare meglio ed in modo più sicuro l'aspiratore.

Simboli e relativi significati



ATTENZIONE! Leggere tutte le avvertenze e disposizioni di sicurezza. La mancata osservanza delle avvertenze e disposizioni di sicurezza può causare folgorazioni, incendi e/o lesioni di grave entità.



Aspiratore della classe di polveri L secondo IEC/EN 60335-2-69, per **aspirazione a secco** di polveri nocive per la salute con valore limite di esposizione $> 1 \text{ mg/m}^3$



ATTENZIONE! L'aspiratore contiene polvere nociva per la salute. Affidare l'esecuzione di interventi di manutenzione e svuotamento dell'utensile, incluso lo smaltimento del contenitore per la raccolta polvere, solamente a personale tecnico. È necessario un apposito equipaggiamento di protezione. Non mettere in funzione l'aspiratore senza il relativo sistema di filtraggio completo. In caso contrario, la salute verrebbe messa a rischio.



⚠ Innestare a scatto non più di una valigetta L-BOXX.
max. 1 L-Boxx
max. 15 kg
 Il peso della valigetta L-BOXX, contenuto incluso, non dovrà superare i 15 kg.



Non agganciare l'aspiratore ad un gancio per gru, ad es. per trasportarlo. L'aspiratore non può essere trasportato con una gru. Vi è rischio di lesioni e di danni.



Non utilizzare l'aspiratore come sedile, né come scaletta o gradino. L'aspiratore potrebbe ribaltarsi e venire danneggiato. Vi è rischio di lesioni.



Sistema automatico di accensione/spegnimento

Aspirazione delle polveri sollevate da elettrotensili in funzione. L'aspiratore si spegne automaticamente, per poi riaccendersi dopo un certo lasso di tempo.



Spegnimento

Simboli e relativi significati

**Aspirazione**

Raccolta di polveri depositate

**SFC+****SFC+**

Pulizia del filtro semiautomatica (SFC+ = Semi-Automatic Filter Cleaning Plus)

max.
2200 W
min.
100 W

Indicazione della potenza di allacciamento ammessa dell'elettrotensile collegato (in base al Paese)

Descrizione del prodotto e dei servizi forniti



Leggere tutte le avvertenze e disposizioni di sicurezza. La mancata osservanza delle avvertenze e disposizioni di sicurezza può

causare folgorazioni, incendi e/o lesioni di grave entità. Si prega di osservare le immagini nella prima parte delle istruzioni per l'uso.

Utilizzo conforme

L'aspiratore è destinato alla raccolta, all'aspirazione, al convogliamento e alla separazione di polveri asciutte non infiammabili, di liquidi non infiammabili e di miscele acqua-aria. L'aspiratore è stato controllato sotto il profilo della tecnica di aspirazione polveri e corrisponde alla classe di polveri L. L'utensile è idoneo agli impieghi più gravosi in ambito professionale, ad esempio nell'artigianato, nell'industria e nelle officine.

Gli aspiratori della classe di polveri L secondo IEC/EN 60335-2-69 devono essere impiegati esclusivamente per la raccolta e l'aspirazione di polveri nocive per la salute con valore limite di esposizione > 1 mg/m³.

Utilizzare l'aspiratore esclusivamente se sono state completamente valutate tutte le funzioni e possono essere effettuate senza limitazioni oppure sono state mantenute le relative istruzioni.

Componenti illustrati

- (1) Contenitore
- (2) Attacco per tubo flessibile
- (3) Presa per l'elettrotensile
- (4) Supporto per tubo flessibile di aspirazione
- (5) Selettore di modalità
- (6) Impugnatura di trasporto
- (7) Attacco per valigetta L-BOXX
- (8) Parte superiore dell'aspiratore
- (9) Chiusura per la parte superiore dell'aspiratore

- (10) Girante
- (11) Freno ruote orientabili
- (12) Ruota orientabile
- (13) Supporto per cavo
- (14) Linguetta di chiusura della copertura filtro
- (15) Supporto per tubi di aspirazione
- (16) Supporto per bocchetta a fessura lunga/bocchetta curva
- (17) Supporto per accessorio a spazzola
- (18) Interruttore SFC+
- (19) Adattatore di aspirazione
- (20) Modulo SFC+
- (21) Tubo flessibile di aspirazione
- (22) Bocchetta curva
- (23) Sacchetto per lo smaltimento
- (24) Filtro piegheggiato piatto (cellulosa)
- (25) Bocchetta a fessura lunga
- (26) Labbro in gomma
- (27) Listelli a spazzola
- (28) Accessorio a spazzola
- (29) Tubo di aspirazione
- (30) Attacco per supporto tubo flessibile di aspirazione
- (31) Pulsante
- (32) Apertura aria di scarico
- (33) Pulsante di attivazione pulizia del filtro
- (34) Copertura filtro
- (35) Sensori livello di riempimento

La numerazione dei componenti illustrati si riferisce alla rappresentazione dell'aspiratore sulle pagine con rappresentazione grafica.

Dati tecnici

Aspiratore a umido / a secco	GAS 35 L SFC+	
Codice articolo		3 601 JC3 0..
Potenza assorbita nominale	W	1200

Aspiratore a umido / a secco		GAS 35 L SFC+	
Frequenza	Hz	50–60	
Capacità contenitore (lorda)	l	35	
Capacità netta (liquido)	l	19	
Capacità del sacchetto raccogli-polvere	l	19	
Depressione max. ^{A)}			
– Aspiratore	hPa	230	
– Turbina	hPa	254	
Portata volumetrica max. ^{A)}			
– Aspiratore	l/s	36	
	m ³ /s	0,036	
– Turbina	l/s	74	
	m ³ /s	0,074	
Potenza di aspirazione max.	W	1380	
Filtro pieghettato piatto	m ²	0,615	
Classe di polveri		L	
Peso secondo EPTA-Procedure 01:2014	kg	11,6	
Classe di protezione		/I	
Grado di protezione		IPX4	

A) Valori misurati con tubo flessibile di aspirazione da Ø 35 mm e 3 m di lunghezza

I dati sono validi per una tensione nominale [U] di 230 V. In caso di tensioni differenti e di versioni per Paesi specifici, tali dati potranno variare.

Sistema automatico di accensione/spegnimento

Tensione nominale	Potenza max.	Potenza min.
230 V	2200 W	100 W

Indicazione della potenza di allacciamento consentita dell'elettrotensile collegato.

Questi valori possono variare in funzione di altri modelli specifici per il Paese. Si prega di rispettare le indicazioni riportate sulla presa di corrente dell'aspiratore per la polvere.

Informazioni su rumorosità e vibrazioni

Valori di emissione acustica rilevati conformemente a **EN 60335-2-69**.

Il livello di pressione acustica ponderato A dell'aspiratore è tipicamente di **70 dB(A)**. Grado d'incertezza K = **3 dB**. Il livello di rumorosità durante il lavoro può superare **80 dB(A)**.

Indossare protezioni acustiche!

Valori di oscillazione totali a_{th} (somma vettoriale delle tre direzioni) e grado d'incertezza K rilevati conformemente a **EN 60335-2-69**: $a_{th} < 2,5 \text{ m/s}^2$, K = **1,5 m/s²**.

Montaggio

- **Estrarre la spina dalla presa di corrente prima di effettuare interventi di manutenzione o pulizia sull'aspiratore, di effettuare regolazioni sull'apparecchio, di sostituire elementi accessori o prima di riporre l'aspira-**

tore. Tale precauzione eviterà che l'aspiratore possa essere messo in funzione involontariamente.

Montaggio del supporto per tubo flessibile di aspirazione (vedere Fig. A)

- Spingere saldamente dall'alto il supporto **(4)** per il tubo flessibile di aspirazione negli appositi attacchi **(30)**, sino a far scattare questi ultimi in posizione.

Montaggio del tubo flessibile di aspirazione (vedere Fig. B)

- Innestare il tubo flessibile di aspirazione **(21)** sul relativo attacco **(2)** e ruotarlo in senso orario fino a battuta.

Avvertenza: Durante l'aspirazione, l'attrito della polvere all'interno del tubo flessibile di aspirazione e del relativo accessorio genera una carica elettrostatica, che l'utilizzatore potrà avvertire in forma di scarica elettrostatica (in base agli influssi ambientali e alla sensibilità fisica).

In linea generale, Bosch consiglia d'impiegare un tubo flessibile di aspirazione antistatico (accessorio), qualora occorra aspirare polveri fini e materiali asciutti.

Montaggio dell'accessorio di aspirazione

Il tubo flessibile di aspirazione **(21)** e il modulo SFC+ **(20)** sono dotati di un sistema a fermaglio che consente di collegare l'accessorio di aspirazione (adattatore di aspirazione **(19)**, bocchetta curva **(22)**).

Montaggio dell'adattatore di aspirazione (vedere Fig. C)

- Innestare il modulo SFC+ **(20)** sul tubo flessibile di aspirazione **(21)** sino a far scattare udibilmente in sede i due pulsanti **(31)** del tubo flessibile di aspirazione.
- Innestare successivamente l'adattatore di aspirazione **(19)** sul modulo SFC+ **(20)** sino a far scattare udibilmente in sede i due pulsanti **(31)** del modulo SFC+.
- Per eseguire lo smontaggio, premere i pulsanti **(31)** verso l'interno e separare i componenti.

Montaggio delle bocchette e dei tubi (vedere Fig. D)

- Innestare la bocchetta curva **(22)** sul tubo flessibile di aspirazione **(21)** sino a far scattare udibilmente in sede i due pulsanti **(31)** del tubo flessibile di aspirazione.
- Innestare quindi saldamente l'accessorio di aspirazione desiderato (accessorio a spazzola, bocchetta a fessura lunga, tubo di aspirazione ecc.) sulla bocchetta curva **(22)**.
- Per eseguire lo smontaggio, premere i pulsanti **(31)** verso l'interno e separare i componenti.

Introduzione/prelievo del sacchetto per lo smaltimento o del sacchetto raccogli-polvere (aspirazione a secco) (vedere Figg. E1–E2)

Per l'aspirazione a secco, è possibile introdurre un sacchetto per lo smaltimento **(23)**, oppure un sacchetto raccogli-polvere (accessorio), nel contenitore **(1)**. In tale modo, lo smaltimento della polvere verrà facilitato.

Avvertenza: Qualora si utilizzi un sacchetto filtro in carta, è **necessario** spegnere la pulizia del filtro semiautomatica (SFC+); qualora si utilizzi un sacchetto filtro in tessuto non tessuto, è comunque **consigliabile** spegnerla (vedi «Pulizia del filtro semiautomatica (vedere Fig. I)», Pagina 52).

Inserimento del sacchetto per lo smaltimento

- Aprire le chiusure (9) e prelevare la parte superiore dell'aspiratore (8).
- Introdurre il sacchetto per lo smaltimento (23), con l'apertura di riempimento rivolta in alto, nel contenitore (1).
- Spostare apertura di riempimento sulla flangia di attacco, fino all'interno dell'incavo della flangia di attacco.
- Accertarsi che il sacchetto per lo smaltimento (23) poggi completamente sulle pareti interne del contenitore (1).
- Battere il residuo del sacchetto per lo smaltimento (23) sul bordo del contenitore (1).
- Applicare la parte superiore dell'aspiratore (8) e richiudere le chiusure (9).

Prelievo e chiusura del sacchetto per lo smaltimento

- Aprire le chiusure (9) e prelevare la parte superiore dell'aspiratore (8).
- Estrarre all'indietro il sacchetto per lo smaltimento pieno (23) dalla flangia di attacco.
- Prelevare il sacchetto per lo smaltimento (23), con cautela e senza danneggiarlo, dal contenitore (1).
Accertarsi che il sacchetto per lo smaltimento non faccia attrito sulla flangia di attacco o su altri oggetti dagli spigoli vivi.
- Estrarre il nastro adesivo di copertura e chiudere con essa il sacchetto per lo smaltimento.
In tale modo, il sacchetto per lo smaltimento (23) sotto all'apertura di riempimento verrà chiuso con il nastro adesivo di copertura estratto.

Sostituzione/introduzione del sacchetto raccogli-polvere (accessorio)

- Aprire le chiusure (9) e prelevare la parte superiore dell'aspiratore (8).
- Estrarre all'indietro il sacchetto raccogli-polvere pieno dalla flangia di attacco. Chiudere l'apertura del sacchetto raccogli-polvere ribaltando il coperchio. Prelevare il sacchetto raccogli-polvere chiuso dal contenitore (1).
- Innestare il nuovo sacchetto raccogli-polvere sulla flangia di attacco dell'aspiratore. Accertarsi che il sacchetto raccogli-polvere poggi, per l'intera lunghezza, sulla parete interna del contenitore (1).
- Applicare la parte superiore dell'aspiratore (8) e richiudere le chiusure (9).

Introduzione del labbro in gomma (aspirazione a umido) (vedere Fig. F)

Avvertenza: I requisiti per il grado di permeabilità (classe di polveri L) sono stati documentati per la sola aspirazione a secco.

- Rimuovere i listelli a spazzola (27), sollevandoli dall'accessorio a spazzola (28) mediante un attrezzo idoneo.
- Introdurre i labbri in gomma (26) nell'accessorio a spazzola (28).

Avvertenza: Il lato strutturato dei labbri in gomma dovrà essere rivolto all'esterno.

Innesto della valigetta L-BOXX (vedere Fig. G)

Per trasportare l'aspiratore e per stivare in poco spazio i relativi accessori e/o elettroutensili, è possibile innestare una valigetta L-BOXX sulla parte superiore dell'aspiratore.

- Innestare la valigetta L-BOXX sugli appositi attacchi (7).

► **Non trasportare l'aspiratore tramite l'impugnatura di trasporto della valigetta L-BOXX innestata.** L'aspiratore è troppo pesante per l'impugnatura di trasporto della valigetta L-BOXX. Vi è rischio di lesioni e di danni.

Utilizzo

► **Estrarre la spina dalla presa di corrente prima di effettuare interventi di manutenzione o pulizia sull'aspiratore, di effettuare regolazioni sull'apparecchio, di sostituire elementi accessori o prima di riporre l'aspiratore.** Tale precauzione eviterà che l'aspiratore possa essere messo in funzione involontariamente.

Messa in funzione

► **Attenersi alla tensione di rete!** La tensione della sorgente di alimentazione deve corrispondere a quella riportata sulla targhetta identificativa dell'aspiratore. Gli aspiratori contrassegnati per l'utilizzo a 230 V sono utilizzabili anche a 220 V.

► **Informarsi riguardo a regolamenti e leggi in vigore nel proprio Paese riguardo al trattamento di polveri nocive per la salute.**

L'aspiratore può essere impiegato per l'aspirazione e l'assorbimento dei seguenti materiali:

- Polveri con valore limite di esposizione > 1 mg/m³

In linea generale, l'aspiratore non deve essere impiegato in ambienti a rischio di esplosione.

Per garantire una potenza di aspirazione ottimale, il tubo flessibile di aspirazione (21) deve essere sempre srotolato completamente dalla parte superiore dell'aspiratore (8).

Aspirazione a secco

Raccolta di polveri depositate

- Per **accendere** l'aspiratore, posizionare il selettore di modalità (5) sul simbolo «Aspirazione».
- Per **spegnere** l'aspiratore, posizionare il selettore di modalità (5) sul simbolo «Spegnimento».



1

①

Aspirazione delle polveri sollevate da elettrodomestici in funzione (vedere Fig. H)

- **Se l'aria di scarico ritorna nell'ambiente, occorre assicurare un sufficiente indice di ricambio aria (L) nell'ambiente stesso. Attenersi alle prescrizioni nazionali al riguardo.**

Nell'aspiratore è integrata una presa di corrente con contatto di protezione (3). Tale presa consente di collegare un elettrodomestico esterno. Attenersi alla potenza di allacciamento massima ammessa dell'elettrodomestico collegato.

- Montare l'adattatore di aspirazione (19) Montaggio dell'adattatore per l'aspirazione polvere.
- Innestare l'adattatore di aspirazione (19) nel bocchettone di aspirazione dell'elettrodomestico.

Avvertenza: Qualora vengano impiegati elettrodomestici dal ridotto afflusso d'aria nel tubo flessibile di aspirazione (ad es. seghe alternative, levigatrici, ecc.), l'apertura aria di scarico (32) dell'adattatore di aspirazione (19) andrà aperta.

Soltanto in questo modo la pulizia del filtro semiautomatica (SFC+) potrà funzionare correttamente.

A tale scopo, ruotare l'anello sopra l'apertura aria di scarico (32) sino a raggiungere l'apertura massima.

- Per **attivare il sistema automatico di accensione/spegnimento** dell'aspiratore, posizionare il selettore di modalità (5) sul simbolo «Sistema automatico di accensione/spegnimento».



- Per **attivare** l'aspiratore, accendere l'elettrodomestico collegato alla presa di corrente (3). L'aspiratore si avvierà automaticamente.

- Spegner l'elettrodomestico, per fare in modo che l'**aspirazione termini**.

Il sistema automatico di accensione/spegnimento resterà ancora in funzione fino a 15 secondi, per aspirare eventuali polveri residue dal tubo flessibile di aspirazione.

- Per **spegnere** l'aspiratore, posizionare il selettore di modalità (5) sul simbolo «Spegnimento».

Aspirazione a umido

- **Non utilizzare l'aspiratore per aspirare liquidi infiammabili o esplosivi quali, ad esempio, benzina, olio, alcool, solventi. Non aspirare polveri calde, incandescenti o esplosive. Non utilizzare l'aspiratore in locali esposti al rischio di esplosioni.** Le polveri, i vapori oppure i liquidi possono infiammarsi o esplodere.

- **L'aspiratore non andrà utilizzato come pompa per acqua.** L'aspiratore è destinato alla raccolta di miscele acqua-aria.

Avvertenza: I requisiti per il grado di permeabilità (classe di polveri L) sono stati documentati per la sola aspirazione a secco.

Fasi operative precedenti all'aspirazione a umido

- All'occorrenza, rimuovere il sacchetto per lo smaltimento (23), oppure il sacchetto raccogli-polvere.

Avvertenza: Per un più agevole smaltimento, quando si aspirano miscele di acqua e particelle solide, utilizzare un sacchetto filtro a umido (accessorio), preposto a separare il liquido dalle particelle solide.

- Introdurre il labbro in gomma (26) nell'accessorio a spazzola (28). (vedi «Introduzione del labbro in gomma (aspirazione a umido) (vedere Fig. F)», Pagina 51)
- Spegner la pulizia del filtro semiautomatica (SFC+) (vedi «Pulizia del filtro semiautomatica (vedere Fig. I)», Pagina 52)

Raccolta di liquidi

- Per **accendere** l'aspiratore, posizionare il selettore di modalità (5) sul simbolo «Aspirazione».

L'aspiratore è dotato di sensori del livello di riempimento (35). Una volta raggiunto il massimo livello di riempimento, l'aspiratore si spegne. Posizionare il selettore di modalità (5) sul simbolo «Spegnimento».

Avvertenza: Qualora si aspirino liquidi non conduttivi (ad es. emulsioni di foratura, oli o grassi), l'aspiratore non verrà spento a contenitore pieno. Il livello di riempimento andrà, quindi, costantemente controllato ed il contenitore andrà svuotato per tempo.

- Per **spegnere** l'aspiratore, posizionare il selettore di modalità (5) sul simbolo «Spegnimento».
- Svuotare il contenitore (1).

Per evitare la formazione di muffe dopo l'aspirazione a umido:

- Estrarre il filtro pieghevole piatto (24) e lasciarlo asciugare accuratamente.
- Prelevare la parte superiore dell'aspiratore (8), aprire la copertura filtro (34) e lasciare asciugare accuratamente entrambe le parti.

Pulizia del filtro semiautomatico (vedere Fig. I)

Il dispositivo di pulizia filtro deve essere attivato al più tardi quando la potenza di aspirazione non dovesse essere più sufficiente.

La frequenza di pulizia del filtro dipenderà dal tipo e dalla quantità di polvere. Con un impiego regolare, la portata massima verrà mantenuta più a lungo.

Nella pulizia del filtro semiautomatico (SFC+), un'apposita inversione del flusso d'aria pulisce le lamelle del filtro pieghevole piatto dai depositi di polvere.

Se contaminato soltanto superficialmente, il filtro pieghevole è comunque pienamente funzionante. Pulire manualmente il filtro pieghevole piatto, battendolo o mediante soffaggio, non è necessario e potrebbe persino danneggiare il filtro.

Avvertenza: Nell'impostazione predefinita, la pulizia del filtro semiautomatico viene attivata (interruttore SFC+ (18) in posizione I).

- **Attivazione della pulizia del filtro SFC+**
Chiudere con il palmo della mano l'apertura della bocchetta o del tubo flessibile di aspirazione.
Oppure, a modulo SFC+ montato (20):
Premere il pulsante di attivazione (33) verso il basso per circa 10 secondi.
- **Disattivazione del sistema SFC+**
Spingere l'interruttore SFC+ (18) in avanti (posizione 0).
- **Attivazione del sistema SFC+**
Spingere l'interruttore SFC+ (18) all'indietro (posizione I).

Manutenzione ed assistenza

Manutenzione e pulizia

- **Estrarre la spina dalla presa di corrente prima di effettuare interventi di manutenzione o pulizia sull'aspiratore, di effettuare regolazioni sull'apparecchio, di sostituire elementi accessori o prima di riporre l'aspiratore.** Tale precauzione eviterà che l'aspiratore possa essere messo in funzione involontariamente.
- **Per lavorare bene ed in modo sicuro mantenere l'aspiratore e le fessure di aerazione pulite.**
- **Durante gli interventi di manutenzione e pulizia dell'aspiratore, indossare una mascherina antipolvere.**

Se fosse necessaria una sostituzione della linea di collegamento, questa dovrà essere eseguita da **Bosch** oppure da un centro assistenza clienti autorizzato per elettrodomestici **Bosch**, al fine di evitare pericoli per la sicurezza.

Ai fini della manutenzione da parte dell'utente, l'aspiratore deve essere smontato, pulito e controllato per quanto possibile ed avendo cura di non causare pericoli al personale addetto alla manutenzione o ad altre persone. Prima dello smontaggio, l'aspiratore dovrebbe essere pulito al fine di prevenire eventuali pericoli. Il locale in cui viene smontato l'aspiratore dovrebbe essere ben arieggiato. Durante la manutenzione, indossare un equipaggiamento di protezione personale. Dopo interventi di manutenzione è necessario effettuare una pulizia accurata dell'ambiente di manutenzione. Almeno una volta all'anno è necessario che il produttore oppure personale adeguatamente addestrato sottoponga la tecnica di aspirazione ad un adeguato controllo per verificare ad esempio se il filtro è esente da danni, se l'aspiratore è ermetico e se il dispositivo di controllo funziona correttamente.

Per gli aspiratori di classe **L** che si siano trovati in ambienti contaminati, occorrerà pulire l'esterno dell'utensile e tutte le parti dell'utensile stesso, oppure trattare con prodotti ermetizzanti. Durante gli interventi di manutenzione e riparazione, occorrerà smaltire tutte le parti contaminate che non sia più possibile pulire adeguatamente. Tali parti andranno chiuse in sacchetti ermetici e smaltite conformemente alle disposizioni vigenti per l'eliminazione di rifiuti di questo tipo.

Estrazione/sostituzione del filtro pieghettato piatto (vedere Figg. J1-J2)

La potenza di aspirazione dipende dalle condizioni del filtro. Per tale ragione, il filtro andrà pulito con regolarità.

Sostituire immediatamente il filtro pieghettato piatto (24), qualora sia danneggiato.

- Fare trazione sulla linguetta di chiusura (14) ed aprire la copertura filtro (34).
- Afferrare il filtro pieghettato piatto (24) sulle nervature ed estrarlo verso l'alto.
- Utilizzando un panno inumidito, rimuovere la sporcizia e le contaminazioni presenti al prelievo del filtro pieghettato piatto (24), iniziando dal bordo di chiusura della copertura filtro (34).
I filtri pieghettati piatti in PES ed in PTFE sono lavabili sotto acqua corrente.
- Introdurre un filtro pieghettato piatto (24) nuovo, oppure il filtro precedente pulito, accertandosi che sia correttamente e sicuramente inserito in sede.
- Richiudere la copertura filtro (34) (dovrà scattare udibilmente in posizione).

Pulizia del contenitore

- Tergere occasionalmente il contenitore (1) con un normale detergente non abrasivo e lasciarlo asciugare.

Pulizia dei sensori livello di riempimento (vedere Fig. K)

Pulire occasionalmente i sensori livello di riempimento (35).

- Aprire le chiusure (9) e prelevare la parte superiore dell'aspiratore (8).
- Pulire i sensori del livello di riempimento (35) utilizzando un panno inumidito.
- Applicare la parte superiore dell'aspiratore (8) e richiudere le chiusure (9).

Accessori

	Codice accessorio
Sacchetto filtro in carta (tipo a secco)	2 607 432 035
Sacchetto filtro in tessuto non tessuto (tipo a secco)	2 607 432 037
Sacchetto filtro a umido (tipo a umido)	2 607 432 039
Sacchetto per lo smaltimento (PE) (tipo a secco/a umido)	2 607 432 043

Stivaggio e trasporto (vedere Fig. L)

- Avvolgere il cavo di alimentazione attorno all'apposito supporto (13).
- Innestare l'accessorio negli appositi supporti: tubi di aspirazione (29) nei supporti (15), bocchetta a fessura lunga (25) nel supporto (16), accessorio a spazzola (28) nel supporto (17).
- Aprire i nastri elastici del supporto tubo flessibile di aspirazione (4) e sistemare il tubo flessibile di aspirazione (21) attorno alla parte superiore dell'aspiratore, nel rela-

- tivo supporto (4).
 Riagganciare i nastri elastici.
- Innestare la valigetta L-BOXX sugli attacchi (7).
 - Al fine di evitare lesioni alla schiena, prima di trasportare l'aspiratore, prelevare il sacchetto per lo smaltimento o il sacchetto raccogli-polvere quando siano pieni, oppure svuotare i liquidi raccolti.
 Trasportare l'aspiratore esclusivamente tramite l'apposita impugnatura (6).

- Deposare l'aspiratore in un ambiente asciutto e protetto da utilizzi non autorizzati.
- Per bloccare le ruote orientabili (12), abbassare il relativo freno (11) premendolo con il piede.

Eliminazione delle anomalie

- **Qualora si verifichi un'anomalia (ad es. rottura del filtro), l'aspiratore andrà immediatamente spento. Prima che l'aspiratore venga rimesso in funzione, l'anomalia dovrà essere stata eliminata.**

Problema	Rimedio
La turbina di aspirazione non si avvia.	<ul style="list-style-type: none"> - Controllare cavo di alimentazione, spina di rete, fusibile, presa di corrente e sensori livello di riempimento (35). <p>Il selettore di modalità (5) si trova su «Sistema automatico di accensione/spengimento».</p> <ul style="list-style-type: none"> - Posizionare il selettore di modalità (5) sul simbolo «Aspirazione», oppure accendere l'elettrotensile collegato alla presa di corrente (3).
La turbina di aspirazione si spegne.	<ul style="list-style-type: none"> - Svuotare il contenitore (1).
La turbina di aspirazione non si riavvia dopo lo svuotamento del contenitore.	<ul style="list-style-type: none"> - Spegner l'aspiratore ed attendere 5 secondi; dopo 5 secondi, riaccenderlo. - Pulire con una spazzola i sensori livello di riempimento (35) e l'interstizio fra i sensori stessi (35).
La potenza di aspirazione diminuisce.	<ul style="list-style-type: none"> - Rimuovere eventuali intasamenti dalla bocchetta di aspirazione, dal tubo di aspirazione (29), dal tubo flessibile di aspirazione (21) o dal filtro pieghettato piatto (24). - Sostituire il sacchetto per lo smaltimento (23), oppure il sacchetto raccogli-polvere. - Innestare correttamente la copertura filtro (34). - Applicare correttamente la parte superiore dell'aspiratore (8) e richiudere le chiusure (9). - Sostituire il filtro pieghettato piatto (24).
Fuoriuscita di polvere durante l'aspirazione.	<ul style="list-style-type: none"> - Controllare che il filtro pieghettato piatto (24) sia montato correttamente. - Sostituire il filtro pieghettato piatto (24).
Lo spegnimento automatico (aspirazione a umido) non interviene.	<ul style="list-style-type: none"> - Pulire con una spazzola i sensori livello di riempimento (35) e l'interstizio fra i sensori stessi (35). <p>In presenza di liquidi non conduttivi, oppure di schiuma, lo spegnimento automatico non funziona.</p> <ul style="list-style-type: none"> - Controllare costantemente il livello di riempimento.
La pulizia del filtro non funziona.	<ul style="list-style-type: none"> - Spingere l'interruttore SFC+ (18) all'indietro (posizione I).

Servizio di assistenza e consulenza tecnica

Il servizio di assistenza risponde alle Vostre domande relative alla riparazione e alla manutenzione del Vostro prodotto nonché concernenti i pezzi di ricambio. Disegni in vista esplosa e informazioni relative ai pezzi di ricambio sono consultabili anche sul sito www.bosch-pt.com
 Il team di consulenza tecnica Bosch sarà lieto di rispondere alle Vostre domande in merito ai nostri prodotti e accessori. In caso di richieste o di ordinazione di pezzi di ricambio, comunicare sempre il codice prodotto a 10 cifre riportato sulla targhetta di fabbricazione dell'elettrotensile.

Italia

Tel.: (02) 3696 2314

E-Mail: pt.hotlinebosch@it.bosch.com

Per ulteriori indirizzi del servizio assistenza consultare:

www.bosch-pt.com/serviceaddresses

Smaltimento

Avviare ad un riciclaggio rispettoso dell'ambiente aspiratore, accessori ed imballaggi non più necessari.



Non smaltire l'aspiratore nei rifiuti domestici.

Solo per i Paesi della CE:

Conformemente alla Direttiva Europea 2012/19/UE sui rifiuti di apparecchiature elettriche ed elettroniche (RAEE) ed all'attuazione del recepimento nel diritto nazionale, gli aspiratori diventati inservibili devono essere raccolti separatamente ed essere smaltiti/riciclati nel rispetto dell'ambiente.

Nederlands

Veiligheidsaanwijzingen voor zuigers



Lees alle veiligheidsaanwijzingen en instructies. Het niet naleven van de veiligheidsaanwijzingen en instructies kan elektrische schokken, brand en/of zware verwondingen veroorzaken.

Bewaar alle veiligheidsaanwijzingen en instructies voor toekomstig gebruik.

► **Deze zuiger is niet bestemd voor gebruik door kinderen en personen met beperkte fysieke, sensorische of geestelijke capaciteiten of gebrekkige ervaring en kennis.** Anders bestaat er gevaar voor foute bediening en verwondingen.

► **Houd toezicht op kinderen.** Hierdoor wordt gegarandeerd dat kinderen niet met de zuiger spelen.

► **Zuig geen beuken- of eikenhoutstof, steenstof of asbest.** Deze stoffen gelden als kankerverwekkend.

⚠ WAARSCHUWING Gebruik de zuiger alleen, wanneer u voldoende informatie voor het gebruik van de zuiger, de op te zuigen stoffen en het veilig verwijderen van deze heeft gekregen. Een zorgvuldige instructie vermindert de kans op verkeerde bediening en letsel.

⚠ WAARSCHUWING De zuiger is geschikt voor het opzuigen van droge stoffen en door geschikte maatregelen ook voor het opzuigen van vloeistoffen. Het binnendringen van vloeistoffen vergroot het risico van een elektrische schok.

► **Zuig met de zuiger geen brandbare of explosieve vloeistoffen, zoals benzine, olie, alcohol, oplosmiddelen. Zuig geen heet, brandend of explosief stof. Gebruik de zuiger niet in vertrekken waar ontploffingsgevaar heerst.** Het stof, de dampen of de vloeistoffen kunnen ontbranden of exploderen.

⚠ WAARSCHUWING Gebruik het stopcontact alleen voor de in de gebruiksaanwijzing vastgelegde doeleinden.

⚠ WAARSCHUWING Schakel de zuiger onmiddellijk uit, zodra er schuim of water naar buiten komt en maak het reservoir

leeg. De zuiger kan anders beschadigd worden.

► **LET OP!** De zuiger mag alleen binnenshuis opgeborgen worden.

► **LET OP!** Maak de niveausensoren voor vloeistoffen regelmatig schoon en controleer of deze beschadigd zijn. De werking kan anders belemmerd zijn.

► **Wanneer het gebruik van de zuiger in een vochtige omgeving onvermijdelijk is, dient u een aardlekschakelaar te gebruiken.** Het gebruik van een aardlekschakelaar vermindert het risico van een elektrische schok.

► **Controleer vóór elk gebruik zuiger, kabel en stekker. Gebruik de zuiger niet, als u schade vaststelt. Open de zuiger niet zelf en laat deze uitsluitend door gekwalificeerd geschoold personeel en alleen met originele vervangingsonderdelen repareren.** Beschadigde zuigers, kabels en stekkers vergroten het risico van een elektrische schok.

► **Rijd niet over de kabel heen of beknel deze niet. Trek niet aan de kabel, om de stekker uit het stopcontact te trekken of de zuiger te bewegen.** Beschadigde kabels vergroten het risico van een elektrische schok.

► **Trek de stekker uit het stopcontact, voordat u de zuiger onderhoudt of schoonmaakt, instellingen bij het apparaat uitvoert, accessoires vervangt of de zuiger weglegt.** Deze voorzorgsmaatregel voorkomt onbedoeld starten van de zuiger.

► **Zorg voor een goede ventilatie op de werkplek.**

► **Laat de zuiger uitsluitend door gekwalificeerd personeel met originele vervangingsonderdelen repareren.** Daarmee wordt gewaarborgd dat de veiligheid van de zuiger in stand blijft.

⚠ WAARSCHUWING De zuiger bevat stof dat schadelijk is voor de gezondheid. Laat het leegmaken en onderhouden, inclusief het verwijderen van het stofopvangreservoir, uitsluitend door een vakman uitvoeren. Dienovereenkomstige beschermingsmiddelen zijn noodzakelijk. Gebruik de zuiger niet zonder het complete en zorgvuldig geplaatste filtersysteem. Anders brengt u uw gezondheid in gevaar.

► **Controleer vóór de ingebruikname of de zuigslang in correcte staat verkeert. Laat daarbij de zuigslang op de zuiger gemonteerd, zodat niet per ongeluk stof naar buiten komt. Anders kunt u stof inademen.**

- ▶ **Gebruik de zuiger niet als zitgelegenheid.** Anders kunt u de zuiger beschadigen.
- ▶ **Gebruik het netsnoer en de zuigslang zorgvuldig.** Anders kunt u er andere personen mee in gevaar brengen.
- ▶ **Maak de zuiger niet schoon met een direct gerichte waterstraal.** Het binnendringen van water in het bovenste deel van de zuiger vergroot het risico van een elektrische schok.

Symbolen

De volgende symbolen kunnen voor het gebruik van de zuiger van belang zijn. Zorg ervoor dat u de symbolen en hun betekenis kent. Het juiste begrip van de symbolen helpt u de zuiger beter en veiliger te gebruiken.

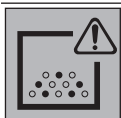
Symbolen en hun betekenis



WAARSCHUWING! Lees alle veiligheidsaanwijzingen en instructies. Het niet naleven van de veiligheidsaanwijzingen en instructies kan elektrische schokken, brand en/of zware verwondingen veroorzaken.



Zuiger van stofklasse L conform IEC/EN 60335-2-69 voor het **droog opzuigen** van voor de gezondheid schadelijk stof met een expositiegrenswaarde > 1 mg/m³



WAARSCHUWING! De zuiger bevat stof dat schadelijk is voor de gezondheid. Laat het leegmaken en onderhouden, inclusief het verwijderen van het stofopvangreservoir, uitsluitend door een vakman uitvoeren. Dienovereenkomstige beschermingsmiddelen zijn noodzakelijk. Gebruik de zuiger niet zonder het complete filtersysteem. Anders brengt u uw gezondheid in gevaar.



Klik er maximaal één L-Boxx op.

max. 1 L-Boxx
max. 15 kg

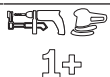
Het gewicht van de L-Boxx plus inhoud mag niet meer bedragen dan 15 kg.



Hang de zuiger, bijv. voor het transporteren, niet aan een kraanhaak. De zuiger is niet kraanbaar. Er bestaat gevaar voor verwondingen en schade.



Gebruik de zuiger niet als zitplaats, ladder of opstapje. De zuiger kan omvallen en worden beschadigd. Er bestaat verwondingsgevaar.



Automatische start/stop-functie

Vrijkomend stof van lopende elektrische gereedschappen afzuigen
De zuiger schakelt automatisch in en met vertraging weer uit

0

Uitschakelen



Zuigen

Opzuigen van stofafzettingen

1



SFC+

SFC+

Semiautomatische filterreiniging (SFC+ = Semi-Automatic Filter Cleaning Plus)

max.
2200 W
min.
100 W

Vermelding van het toegestane aansluitvermogen van het aangesloten elektrisch gereedschap (landspecifiek)

Beschrijving van product en werking



Lees alle veiligheidsaanwijzingen en instructies. Het niet naleven van de veiligheidsaanwijzingen en instructies kan elektrische

schokken, brand en/of zware verwondingen veroorzaken.

Neem goed nota van de afbeeldingen in het voorste deel van de gebruiksaanwijzing.

Beoogd gebruik

De zuiger is bestemd voor het opnemen, opzuigen, transporteren en afscheiden van niet-brandbaar droog stof, niet-brandbare vloeistoffen en een water-lucht-mengsel. De zuiger is stoftechnisch gekeurd en behoort tot stofklasse L. Deze is geschikt voor de verhoogde belastingen bij industrieel gebruik, bijv. in ambacht, industrie en werkplaatsen.

Zuigers van stofklasse L volgens IEC/EN 60335-2-69 mogen uitsluitend worden gebruikt voor het opzuigen en afzuigen van voor de gezondheid schadelijk stof met een expositiegrenswaarde > 1 mg/m³.

Gebruik de zuiger alleen, wanneer u alle functies volledig kunt inschatten en zonder beperkingen kunt gebruiken of daarvoor bestemde instructies heeft ontvangen.

Afgebeelde componenten

- (1) Reservoir
- (2) Slangopname
- (3) Stopcontact voor elektrisch gereedschap
- (4) Houder voor zuigslang
- (5) Moduskeuzeschakelaar
- (6) Draaggreep
- (7) L-Boxx-opname
- (8) Bovenstuk van zuiger
- (9) Sluiting voor bovenstuk van zuiger
- (10) Loopwiel
- (11) Zwenkwielrem
- (12) Zwenkwiel
- (13) Kabelhouder
- (14) Sluitlip van filterafdekking
- (15) Houder voor zuigbuis
- (16) Houder voor spleetzuigmond/gebogen zuigmond
- (17) Houder voor vloerzuigmond
- (18) SFC+-schakelaar
- (19) Afzuigadapter
- (20) SFC+-module
- (21) Zuigslang
- (22) Gebogen zuigmond
- (23) Afvalzak
- (24) Platte ploofilter (cellulose)
- (25) Spleetzuigmond

- (26) Rubber rand
- (27) Borstelstrip
- (28) Vloerzuigmond
- (29) Zuigbuis
- (30) Opname voor zuigslanghouder
- (31) Drukknop
- (32) Valse-luchtopening
- (33) Activeringstoets filterreiniging
- (34) Filterafdekking
- (35) Vulhoogtesensoren

De componenten zijn genummerd zoals op de afbeeldingen van de zuiger op de pagina's met afbeeldingen.

Technische gegevens

Alleszuiger	GAS 35 L SFC+	
Productnummer	3 601 JC3 0..	
Nominaal opgenomen vermogen	W	1200
Frequentie	Hz	50-60
Inhoud reservoir (bruto)	l	35
Nettovolume (vloeistof)	l	19
Inhoud stofzak	l	19
Max. onderdruk ^{A)}		
- Zuiger	hPa	230
- Turbine	hPa	254
Max. volumestroom ^{A)}		
- Zuiger	l/s	36
	m ³ /s	0,036
- Turbine	l/s	74
	m ³ /s	0,074
Max. zuigcapaciteit	W	1380
Oppervlakte ploofilter	m ²	0,615
Stofklasse		L
Gewicht volgens EPTA-Procedure 01:2014	kg	11,6
Isolatieklasse		/I
Beschermklasse		IPX4

A) gemeten met een zuigslang Ø 35 mm en 3 m lengte

De gegevens gelden voor een nominale spanning [U] van 230 V. Bij afwijkende spanningen en in landspecifieke uitvoeringen kunnen deze gegevens variëren.

Automatische start/stop

Nominale spanning	Maximaal vermogen	Minimaal vermogen
230 V	2200 W	100 W

Vermelding van het toegestane aansluitvermogen van het aangesloten elektrisch gereedschap.

Bij andere landspecifieke modellen kunnen deze waarden afwijken. Let op de gegevens op de contactdoos van de stofzuiger.

Informatie over geluid en trillingen

Geluidsemissiewaarden vastgesteld conform **EN 60335-2-69**.

Het A-gewogen geluidsdrukkniveau van de zuiger bedraagt typisch **70 dB(A)**. Onzekerheid $K = 3$ dB. Het geluidsniveau bij het werken kan **80 dB(A)** overschrijden.

Draag gehoorbescherming!

Totale trillingswaarden a_h (vectorsom van drie richtingen) en onzekerheid K bepaald volgens **EN 60335-2-69**: $a_h < 2,5$ m/s², $K = 1,5$ m/s².

Montage

- **Trek de stekker uit het stopcontact, voordat u de zuiger onderhoudt of schoonmaakt, instellingen bij het apparaat uitvoert, accessoires vervangt of de zuiger weglegt.** Deze voorzorgsmaatregel voorkomt onbedoeld starten van de zuiger.

Houder voor zuigslang monteren (zie afbeelding A)

- Schuif de houder (4) voor de zuigslang stevig van bovenaf in de daarvoor bestemde opnamen (30) tot deze vastklikken.

Zuigslang monteren (zie afbeelding B)

- Plaats de zuigslang (21) op de slangopname (2) en draai deze naar rechts (met de klok mee) tot aan de aanslag.

Aanwijzing: Bij het zuigen ontstaat door de wrijving van het stof in de zuigslang en -accessoires een elektrostatische oplading die de gebruiker in de vorm van statische ontlading kan voelen (afhankelijk van invloeden van buitenaf en lichamelijke gesteldheid).

Bosch raadt aan altijd een antistatische zuigslang (accessoire) te gebruiken bij het zuigen van fijnstof en droge materialen.

Zuigaccessoires monteren

De zuigslang (21) en de SFC+-module (20) zijn uitgerust met een clipsysteem waarmee zuigaccessoires (afzuigadapter (19), gebogen zuigmond (22)) aangesloten kunnen worden.

Afzuigadapter monteren (zie afbeelding C)

- Steek de SFC+-module (20) op de zuigslang (21) tot de beide drukknoppen (31) van de zuigslang hoorbaar vastklikken.
- Steek daarna de afzuigadapter (19) op de SFC+-module (20) tot de beide drukknoppen (31) van de SFC+-module hoorbaar vastklikken.
- Voor demonteren drukt u de drukknoppen (31) naar binnen en trekt u de onderdelen uit elkaar.

Zuigmonden en buizen monteren (zie afbeelding D)

- Steek de gebogen zuigmond (22) op de zuigslang (21) tot de beide drukknoppen (31) van de zuigslang hoorbaar vastklikken.

- Steek daarna het gewenste zuigaccessoire (vloerzuigmond, spleetzuigmond, zuigbuis, enz.) stevig op de gebogen zuigmond (22).
- Voor demonteren drukt u de drukknoppen (31) naar binnen en trekt u de onderdelen uit elkaar.

Afvalzak of stofzak plaatsen/verwijderen (droog zuigen) (zie afbeeldingen E1–E2)

Voor het droog zuigen kunt u een afvalzak (23) of een stofzak (accessoire) in het reservoir (1) plaatsen. Daardoor wordt het afvoeren van het stof gemakkelijker.

Aanwijzing: Bij het gebruik van een papieren filterzak moet u de semiautomatische filterreiniging (SFC+) uitschakelen, bij het gebruik van een vliesfilterzak **zou u dat moeten doen** (zie „Semiautomatische filterreiniging (zie afbeelding I)“, Pagina 60).

Afvalzak plaatsen

- Open de sluitingen (9) en pak het bovenstuk van de zuiger (8) af.
- Leg de afvalzak (23) met de vulopening naar voren in het reservoir (1).
- Trek de vulopening over de aansluitflens tot in de verlaging van de aansluitflens.
- Zorg ervoor dat de afvalzak (23) helemaal tegen de binnenwanden van het reservoir (1) ligt.
- Sla de rest van de afvalzak (23) over de rand van het reservoir (1).
- Breng het bovenstuk van de zuiger (8) aan en sluit de sluitingen (9).

Afvalzak verwijderen en afsluiten

- Open de sluitingen (9) en pak het bovenstuk van de zuiger (8) af.
- Trek de volle afvalzak (23) naar achter toe van de aansluitflens af.
- Pak de afvalzak (23) voorzichtig, zonder deze te beschadigen, uit het reservoir (1).
Let er daarbij op dat de afvalzak niet langs de aansluitflens of andere scherpe voorwerpen schuurt.
- Trek de afdekstrip van de plakstrook af en plak de afvalzak dicht.
Daarna bindt u de afvalzak (23) onder de vulopening dicht met de eraf getrokken afdekstrip.

Stofzak vervangen/plaatsen (accessoire)

- Open de sluitingen (9) en pak het bovenstuk van de zuiger (8) af.
- Trek de volle stofzak naar achter van de aansluitflens af. Sluit de opening van de stofzak door het deksel om te klappen. Verwijder de afgesloten stofzak uit het reservoir (1).
- Schuif de nieuwe stofzak over de aansluitflens van de zuiger. Zorg ervoor dat de stofzak over de volle lengte tegen de binnenwand van het reservoir (1) ligt.
- Breng het bovenstuk van de zuiger (8) aan en sluit de sluitingen (9).

Rubber rand plaatsen (nat zuigen) (zie afbeelding F)

Aanwijzing: De bepaalde doorlatingsgraad (stofklasse L) geldt alleen voor het droog zuigen.

- Verwijder de borstelstrips (27) met een geschikt gereedschap uit de vloerzuigmond (28).
- Plaats de rubber randen (26) in de vloerzuigmond (28).

Aanwijzing: De gestructureerde zijde van de rubber randen moet naar buiten wijzen.

L-Boxx erop klikken (zie afbeelding G)

Voor het transport van de zuiger en voor plaatsbesparend opbergen van zuigeraccessoires en/of elektrisch gereedschap kunt u een L-Boxx op het bovenstuk van de zuiger klikken.

- Klik de L-Boxx op de opnamen (7).
- ▶ **Draag de zuiger niet aan de draaggreep van de erop geklikte L-Boxx.** De zuiger is te zwaar voor de draaggreep van de L-Boxx. Er bestaat gevaar voor verwondingen en schade.

Gebruik

- ▶ **Trek de stekker uit het stopcontact, voordat u de zuiger onderhoudt of schoonmaakt, instellingen bij het apparaat uitvoert, accessoires vervangt of de zuiger weglegt.** Deze voorzorgsmaatregel voorkomt onbedoeld starten van de zuiger.

Ingebruikname

- ▶ **Let op de netspanning!** De spanning van de stroombron moet overeenkomen met de gegevens op het typeplaatje van de zuiger. Met 230 V aangeduide zuigers kunnen ook met 220 V worden gebruikt.
- ▶ **Stel u op de hoogte van de in uw land geldende regels en wetten ten aanzien van de omgang met stof dat gevaarlijk voor de gezondheid is.**

De zuiger mag worden toegepast voor het zuigen van de volgende materialen:

- stof met een expositiegrenswaarde > 1 mg/m³

De zuiger mag nooit worden gebruikt in vertrekken waar ontploffingsgevaar heerst.

Voor het waarborgen van een optimale zuigcapaciteit moet u de zuigslang (21) altijd helemaal van het bovenstuk van de zuiger (8) afrollen.

Droog zuigen

Opzuigen van stofafzettingen

- Voor het **inschakelen** van de zuiger zet u de moduskeuzeschakelaar (5) op het symbool „Zuigen“.
- Voor het **uitschakelen** van de zuiger zet u de moduskeuzeschakelaar (5) op het symbool „Uitschakelen“.



Vrijkomend stof van lopende elektrische gereedschappen afzuigen (zie afbeelding H)

- ▶ **Wanneer de afvoerlucht naar de ruimte wordt teruggeleid, moet de luchtverversing (L) van de ruimte voldoende zijn. Neem de in uw land geldende voorschriften in acht.**

In de zuiger is een stopcontact met randaarde (3) geïntegreerd. Daar kunt u een extern elektrisch gereedschap aansluiten. Let op het maximaal toegestane aansluitvermogen van het aangesloten elektrische gereedschap.

- Monteer de afzuigadapter (19) Afzuigadapter monteren.
- Steek de afzuigadapter (19) in de afzuigaansluiting van het elektrische gereedschap.

Aanwijzing: Bij het werken met elektrische gereedschappen waarvan de luchttoevoer in de zuigslang gering is (bijv. decoupeerzagen, schuurmachines, enz.), moet de valse-luchtopening (32) van de afzuigadapter (19) worden geopend. Alleen daardoor kan de semiautomatische filterreiniging (SFC+) probleemloos werken. Draai hiervoor de ring over de valse-luchtopening (32) tot een maximale opening ontstaat.

- Voor de **ingebruikname van de automatische start/stop-functie** van de zuiger zet u de moduskeuzeschakelaar (5) op het symbool „Automatische start/stop“.
- Voor de **ingebruikname** van de zuiger schakelt u het op het stopcontact (3) aangesloten elektrisch gereedschap in. De zuiger start automatisch.
- Schakel het elektrische gereedschap uit om het **afzui-gen te beëindigen**.
De nalooptijd van de automatische start/stop-functie bedraagt maximaal 15 seconden om stofresten uit de zuigslang af te zuigen.
- Zet voor het **uitschakelen** van de zuiger de moduskeuzeschakelaar (5) op het symbool „Uitschakelen“.



Nat zuigen

- ▶ **Zuig met de zuiger geen brandbare of explosieve vloeistoffen, zoals benzine, olie, alcohol, oplosmiddelen. Zuig geen heet, brandend of explosief stof. Gebruik de zuiger niet in vertrekken waar ontploffingsgevaar heerst.** Het stof, de dampen of de vloeistoffen kunnen ontbranden of exploderen.
- ▶ **De zuiger mag niet worden gebruikt als waterpomp.** De zuiger is bedoeld voor het opzuigen van een mengsel van lucht en water.

Aanwijzing: De bepaalde doorlatingsgraad (stofklasse L) geldt alleen voor het droog zuigen.

Werkstappen voor het nat zuigen

- Verwijder indien nodig de afvalzak (23) of de stofzak.

Aanwijzing: Gebruik bij het zuigen van mengsels van water en vaste stoffen voor het gemakkelijker afvoeren ervan een natfilterzak (accessoire) die de vloeistof van de vaste stoffen scheidt.

- Plaats de rubber rand **(26)** in de vloerzuigmond **(28)**. (zie „Rubber rand plaatsen (nat zuigen) (zie afbeelding F)“, Pagina 59)
- Schakel de semiautomatische filterreiniging (SFC+) uit (zie „Semiautomatische filterreiniging (zie afbeelding I)“, Pagina 60)

Opzuigen van vloeistoffen

- Voor het **inschakelen** van de zuiger zet u de moduskeuzeschakelaar **(5)** op het symbool „Zuigen“.

De zuiger is uitgerust met vulhoogtesensoren **(35)**. Als de maximale vulhoogte bereikt is, wordt de zuiger uitgeschakeld. Zet de moduskeuzeschakelaar **(5)** op het symbool „Uitschakelen“.

Aanwijzing: Bij het opzuigen van niet geleidende vloeistoffen (bijvoorbeeld booremulsie, oliën en vetten) wordt de zuiger bij een vol reservoir niet uitgeschakeld. De vulhoogte moet voortdurend gecontroleerd en het reservoir tijdig leeggemaakt worden.

- Voor het **uitschakelen** van de zuiger zet u de moduskeuzeschakelaar **(5)** op het symbool „Uitschakelen“.
- Maak het reservoir **(1)** leeg.

Ter voorkoming van schimmelvorming na het nat zuigen:

- Neem de platte ploofilter **(24)** eruit en laat deze goed drogen.
- Pak het bovenstuk van de zuiger **(8)** af, open de filterafdekking **(34)** en laat beide goed drogen.

Semiautomatische filterreiniging (zie afbeelding I)

Uiterlijk wanneer de zuigcapaciteit onvoldoende is, moet de filterreiniging worden bediend.

Hoe vaak u de filter reinigt, is afhankelijk van het soort stof en de hoeveelheid stof. Bij regelmatig gebruik blijft de maximale zuigcapaciteit langer in stand.

Bij de semiautomatische filterreiniging (SFC+) wordt door een omkering van de luchtstroom het afgezette stof van de lamellen van de platte ploofilter verwijderd.

Een oppervlakkig vervuilde platte ploofilter functioneert nog volledig. Handmatig reinigen van de platte ploofilter door uitkloppen of uitblazen is niet nodig en kan de filter zelfs beschadigen.

Aanwijzing: De semiautomatische filterreiniging is in de fabriek geactiveerd (SFC+-schakelaar **(18)** in stand **I**).

- **SFC+-filterreiniging activeren**
Sluit met de handpalm de zuigmond- of zuigslangopening af.
of bij gemonteerde SFC+-module (20):
Druk de activeringstoets **(33)** ca. 10 seconden omlaag.
- **SFC+ deactiveren**
Schuif de SFC+-schakelaar **(18)** naar voren (stand **0**).
- **SFC+ activeren**
Schuif de SFC+-schakelaar **(18)** naar achter (stand **I**).

Onderhoud en service

Onderhoud en reiniging

- ▶ **Trek de stekker uit het stopcontact, voordat u de zuiger onderhoudt of schoonmaakt, instellingen bij het apparaat uitvoert, accessoires vervangt of de zuiger weglegt.** Deze voorzorgsmaatregel voorkomt onbedoeld starten van de zuiger.
- ▶ **Houd de zuiger en de ventilatieopeningen schoon om goed en veilig te werken.**
- ▶ **Draag bij onderhoud en reiniging van de zuiger een stofmasker.**

Wanneer een vervanging van de aansluitkabel noodzakelijk is, dan moet dit door **Bosch** of een geautoriseerde klantenservice voor elektrische gereedschappen van **Bosch** worden uitgevoerd om veiligheidsrisico's te vermijden.

Voor onderhoud door de gebruiker moet de zuiger gedemonteerd, gereinigd en onderhouden worden, voor zover dat zonder gevaar voor onderhoudspersoneel en andere personen mogelijk is. Vóór de demontage moet de zuiger gereinigd worden om eventuele gevaren te voorkomen. De ruimte waarin de zuiger gedemonteerd wordt, dient goed geventileerd te worden. Draag tijdens het onderhoud persoonlijke beschermingsmiddelen. Na het onderhoud moet de onderhoudsomgeving worden gereinigd.

Minstens eenmaal per jaar moet door de fabrikant of door een geïnstrueerd persoon een stoftechnische controle worden uitgevoerd, bijvoorbeeld op beschadigingen van de filters, de lektheid van de zuiger en de werking van de controlevoorziening.

Bij zuigers van klasse **L** die zich in een vuile omgeving bevinden, moeten de buitenzijde en alle machinedelen worden gereinigd of met afdichtmiddelen worden behandeld. Wanneer onderhouds- en reparatiewerkzaamheden worden uitgevoerd, dienen alle verontreinigde delen die niet naar tevredenheid kunnen worden gereinigd, te worden afgevoerd. Deze delen moeten in ondoorlaatbare zakken worden afgevoerd in overeenstemming met de geldende bepalingen voor het afvoeren van dit afval.

Platte ploofilter wegnemen/vervangen (zie afbeeldingen J1-J2)

De zuigcapaciteit is afhankelijk van de filtertoestand. Reinig daarom de filter regelmatig.

Vervang een beschadigde platte ploofilter **(24)** direct.

- Trek aan de sluitlip **(14)** en open de filterafdekking **(34)**.
- Pak de platte ploofilter **(24)** bij de tussenstukken vast en neem deze naar boven toe weg.
- Verwijder stof en vuil die bij het wegnemen van de platte ploofilter **(24)** vrijkomen, met een vochtige doek van de sluitrand van de filterafdekking **(34)**.
Platte ploofilters van PES en PTFE kunnen onder stromend water worden uitgespoeld.
- Plaats een nieuwe of de gereinigde platte ploofilter **(24)** en let er daarbij op dat deze goed en stevig vastzit.
- Sluit de filterafdekking **(34)** weer (moet hoorbaar vastklikken).

Reservoir reinigen

- Het reservoir **(1)** van tijd tot tijd schoonvegen met een niet schurend reinigingsmiddel en laten drogen.

Vulhoogtesensoren reinigen (zie afbeelding K)

Maak af en toe de vulhoogtesensoren **(35)** schoon.

- Open de sluitingen **(9)** en pak het bovenstuk van de zuiger **(8)** af.
- Reinig de vulhoogtesensoren **(35)** met een zachte doek.
- Plaats het zuigerbovenstuk **(8)** de sluitingen **(9)** sluiten.

Accessoires

	Accessoirenummer
Papieren filterzak (droog)	2 607 432 035
Vliesfilterzak (droog)	2 607 432 037
Natfilterzak (nat)	2 607 432 039
Afvalzak (PE) (droog/nat)	2 607 432 043

Opslag en transport (zie afbeelding L)

- Wikkel het netsnoer om de kabelhouder **(13)**.

- Steek de accessoires in de daarvoor bestemde houders: zuigbuizen **(29)** in de houders **(15)**, spleetzuigmond **(25)** in de houder **(16)**, vloerzuigmond **(28)** in de houder **(17)**.
- Open de elastische banden van de zuigslanghouder **(4)** en leg de zuigslang **(21)** rond het bovenstuk van de zuiger in de houder **(4)**.
Hang de elastische banden weer in.
- Klik de L-Boxx op de opnamen **(7)**.
- Verwijder een volle afvalzak of een volle stofzak of schud opgenomen vloeistoffen weg vóór het transport van de zuiger om rugletsel te vermijden.
Draag de zuiger alleen aan de draaggreep **(6)**.
- Zet de zuiger in een droge ruimte en beveilig deze tegen gebruik door onbevoegden.
- Duw voor het vastzetten van de zwenkwielen **(12)** de zwenkwielrem **(11)** omlaag.

Verhelpen van storingen

- **Als een storing (bijv. filterbreuk) optreedt, dan moet de zuiger onmiddellijk uitgeschakeld worden. Vóór hernieuwde ingebruikname moet de storing verholpen worden.**

Probleem	Oplossing
Zuigturbine start niet.	<ul style="list-style-type: none"> - Controleer netsnoer, netstekker, zekering, stopcontact en vulhoogtesensoren (35). - Moduskeuzeschakelaar (5) staat op „Automatische start/stop“. - Zet de moduskeuzeschakelaar (5) op het symbool „Zuigen“ of schakel het op het stopcontact (3) aangesloten elektrisch gereedschap in.
Zuigturbine schakelt uit.	<ul style="list-style-type: none"> - Maak het reservoir (1) leeg.
Zuigturbine start niet meer na het leegmaken van het reservoir.	<ul style="list-style-type: none"> - Schakel de zuiger uit en wacht 5 seconden, schakel deze na 5 seconden weer in. - Reinig de vulhoogtesensoren (35) en de tussenruimte van de vulhoogtesensoren (35) met een borstel.
Zuigkracht onvoldoende.	<ul style="list-style-type: none"> - Verwijder verstoppingen uit zuigmond, zuigbuis (29), zuigslang (21) of platte plooi-filter (24). - Vervang afvalzak (23) of stofzak. - Klik de filterafdekking (34) correct vast. - Breng het bovenstuk van de zuiger (8) correct aan en sluit de sluitingen (9). - Vervang de platte plooi-filter (24).
Stoflekkage bij het zuigen	<ul style="list-style-type: none"> - Controleer de correcte inbouw van de platte plooi-filter (24). - Vervang de platte plooi-filter (24).
Automatische uitschakeling (nat zuigen) spreekt niet aan.	<ul style="list-style-type: none"> - Reinig de vulhoogtesensoren (35) en de tussenruimte van de vulhoogtesensoren (35) met een borstel. - Bij elektrisch niet geleidende vloeistoffen of bij schuimvorming werkt de automatische uitschakeling niet. - Controleer voortdurend het vulniveau.
Filterreiniging werkt niet.	<ul style="list-style-type: none"> - Schuif de SFC+ -schakelaar (18) naar achter (stand I).

Klantenservice en gebruikadvies

Onze klantenservice beantwoordt uw vragen over reparatie en onderhoud van uw product en over vervangingsonderde-

len. Explosietekeningen en informatie over vervangingsonderdelen vindt u ook op: www.bosch-pt.com

Het Bosch-gebruiksadviesteam helpt u graag bij vragen over onze producten en accessoires.

Vermeld bij vragen en bestellingen van vervangingsonderdelen altijd het uit tien cijfers bestaande productnummer volgens het typeplaatje van het product.

Nederland

Tel.: (076) 579 54 54

Fax: (076) 579 54 94

E-mail: gereedschappen@nl.bosch.com

Meer serviceadressen vindt u onder:

www.bosch-pt.com/serviceaddresses

Afvalverwijdering

Zuiger, accessoires en verpakkingen dienen op een voor het milieu verantwoorde wijze te worden gerecycled.



Voer de zuiger niet met het huisvuil af!

Alleen voor landen van de EU:

Volgens de Europese richtlijn 2012/19/EU betreffende elektrische en elektronische oude apparaten en de omzetting van de richtlijn in nationaal recht moeten niet meer bruikbare zuigers apart worden ingezameld en op een voor het milieu verantwoorde wijze worden gerecycled.

Dansk

Sikkerhedsanvisninger til støvsuger



Læs alle sikkerhedsinstruksøer og anvisninger. Overholdes sikkerhedsinstruksøerne og anvisningerne ikke, er der risiko for elektrisk stød, brand og/eller alvorlige kvæstelser.

Opbevar alle advarselshenvisninger og instruksøer til senere brug.

- ▶ Denne støvsuger er ikke beregnet til at blive betjent af børn eller personer med begrænsede fysiske, sensoriske eller mentale evner eller manglende erfaring og viden. I modsats fald er der risiko for fejlbetjening og personskader.
- ▶ Hold børn under opsyn. Derved sikres det, at børn ikke bruger støvsugeren som legetøj.

- ▶ Opsug aldrig bøgetræs- eller egetræsstøv, stenstøv eller asbest. Disse stoffer betragtes som kræftfremkaldende.

⚠ ADVARSEL Benyt kun støvsugeren, hvis du har modtaget tilstrækkelig information om brugen af støvsugeren, om stofferne der skal opsuges og om sikker bortskaffelse af dem. En omhyggelig instruktion minimerer fejlbetjening og kvæstelser.

⚠ ADVARSEL Støvsugeren er kun egnet til opsugning af tørre stoffer og, ved egne foranstaltninger, også til opsugning af væsker. Hvis der trænger væsker ind i blæseren, øges risikoen for elektrisk stød.

- ▶ Opsug ikke brændbare eller eksplosive væsker med støvsugeren, f.eks. benzin, olie, alkohol, opløsningsmidler. Opsug ikke varmt, brændende eller eksplosivt støv. Brug ikke støvsugeren i eksplosionsfarlige rum. Støv, damp eller væsker kan antændes eller eksplodere.

⚠ ADVARSEL Benyt kun stikdåsen til de formål, der er fastsat i driftsvejledningen.

⚠ ADVARSEL Sluk straks støvsugeren, så snart der kommer skum eller vand ud, og tøm beholderen. I modsat fald kan støvsugeren blive beskadiget.

- ▶ BEMÆRK! Støvsugeren må kun opbevares inden døre.

- ▶ BEMÆRK! Rengør niveausensorerne til væsker regelmæssigt og kontrollér, om de er beskadiget. I modsat fald kan funktionen være forringet.

- ▶ Hvis det ikke kan undgås at bruge støvsugeren i fugtige omgivelser, skal der bruges et HFI-relæ. Brug af et HFI-relæ reducerer risikoen for at få elektrisk stød.

- ▶ Kontrollér altid støvsuger, ledning og stik før anvendelse. Brug ikke støvsugeren, hvis den er beskadiget. Åbn aldrig støvsugeren på egen hånd, og sørg for, at reparationer kun udføres af kvalificerede fagfolk, og at der kun benyttes originale reservedele. Beskadede støvsugere, ledninger og stik øger risikoen for elektrisk stød.

- ▶ Det er ikke tilladt at køre hen over eller klemme ledningen. Træk ikke i ledningen for at få stikket ud af stikkontakten eller for at bevæge støvsugeren. Beskadede ledninger øger risikoen for elektrisk stød.

- ▶ Træk stikket ud af stikkontakten, før du vedligeholder eller rengør støvsugeren, foretager indstillinger, skifter tilbehørsdele, eller stiller støvsugeren til opbevaring. Disse sikkerhedsforanstaltninger forhindrer utilsigtet start af støvsugeren.

- ▶ Sørg for god udluftning på arbejdspladsen.

- ▶ Sørg for, at reparationer på støvsugeren kun udføres af kvalificerede fagfolk, og at der kun benyttes originale reservedele. Dermed sikres størst mulig sikkerhed i forbindelse med støvsugeren.

⚠ ADVARSEL Støvsugeren indeholder sundhedsfarligt støv. Sørg for, at tømningssø og vedligeholdelsesforløb, herunder bortskaffelse af støvbeholderen, kun udføres af fagfolk. Eget beskyt-

telsesudstyr er nødvendigt. **Brug ikke støvsugeren uden fuldstændigt og korrekt isat filtersystem.** I modsat fald udsætter du dig for sundhedsrisici.

- ▶ **Kontrollér før ibrugtagning, at sugeslangen er i orden.** Lad herunder sugeslangen være monteret på støvsugeren, så der ikke sker utilsigtet udslip af støv. I modsat fald er der risiko for indånding af støv.
- ▶ **Brug ikke støvsugeren som siddemøbel.** Du kan komme til at beskadige støvsugeren.
- ▶ **Vær forsigtig med netledningen og sugeslangen.** De kan udgøre en risiko for andre personer.

- ▶ **Rengør ikke støvsugeren med en direkte vandstråle.** Indtrængning af vand i et støvsugerens overdel øger risikoen for elektrisk stød.

Symboler

De efterfølgende symboler kan have betydning for brugen af din støvsuger. Læg mærke til symbolerne og overhold deres betydning. En rigtig forståelse af symbolerne er med til at sikre en god og sikker brug af støvsugeren.

Symboler og deres betydning



ADVARSEL! Læs alle sikkerhedsinstrukser og anvisninger. Overholdes sikkerhedsinstrukserne og anvisningerne ikke, er der risiko for elektrisk stød, brand og/eller alvorlige kvæstelser.



Støvsuger i støvklasse L iht. IEC/EN 60335-2-69 til **tørsugning** af sundhedsfarligt støv med en eksponeringsgrænseværdi > 1 mg/m³



ADVARSEL! Støvsugeren indeholder sundhedsfarligt støv. Sørg for, at tømning- og vedligeholdelsesforløb, herunder bortskaffelse af støvbeholderen, kun udføres af fagfolk. Eget beskyttelsesudstyr er nødvendigt. Brug ikke støvsugeren uden fuldstændigt filtersystem. I modsat fald udsætter du dig for sundhedsrisici.



max. 1 L-Boxx
max. 15 kg

Klik maksimalt en L-Boxx på.

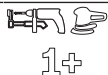
Vægten af L-Boxx og indhold må ikke overstige 15 kg.



Hæng ikke støvsugeren i en krankrog, f.eks. i forbindelse med transport. Støvsugeren må ikke løftes/transporteres med kran. Der er fare for kvæstelser og beskadigelse.



Brug ikke støvsugeren som siddemøbel, stige eller trin. Støvsugeren kan vælte og blive beskadiget. Der er risiko for at komme til skade.



Start-/stop-automatik

Opsugning af udviklet støv fra kørende el-værktøj
Støvsugeren tændes automatisk og slukkes igen med tidsforsinkelse



Sluk



Støvsugning

Opsugning af aflejet støv



SFC+

Halvautomatisk filterrengøring (SFC+ = Semi-Automatic Filter Cleaning Plus)

Symboler og deres betydning

max.
2200 W
min.
100 W

Angivelse af den tilladte tilslutningseffekt for det tilsluttede el-værktøj (landespecifik)

Produkt- og ydelsesbeskrivelse



Læs alle sikkerhedsinstruktioner og anvisninger.

Overholdes sikkerhedsinstruktionerne og anvisningerne ikke, er der risiko for

elektrisk stød, brand og/eller alvorlige kvæstelser.

Vær opmærksom på alle illustrationer i den forreste del af betjeningsvejledningen.

Beregnet anvendelse

Støvsugeren er beregnet til opfangning, opugning, transport og udskilning af ikke-brændbart tørt støv, ikke-brændbare væsker og vand-luft-blandinger. Støvsugeren er støvteknisk kontrolleret og opfylder kravene i støvklasse L. Den er egnet til de større belastninger ved erhvervsmæssig anvendelse, f.eks. inden for håndværk, industri og værksteder.

Støvsugere i støvklasse L iht. IEC/EN 60335-2-69 må kun benyttes til opugning og bortsugning af sundhedsfarlig støv med en eksponeringsgrænseværdi $> 1 \text{ mg/m}^3$.

Brug kun støvsugeren, hvis du har fuldt overblik over alle funktioner og uden begrænsninger kan gennemføre dem, eller du har modtaget relevante anvisninger.

Illustrerede komponenter

- (1) Beholder
- (2) Slangeholder
- (3) Stikkontakt til el-værktøj
- (4) Holder til sugeslange
- (5) Driftstype-valgkontakt
- (6) Bæregreb
- (7) L-Boxx-holder
- (8) Støvsugeroverdel
- (9) Lukkemekanisme til støvsugeroverdel
- (10) Kørehjul
- (11) Styrehjulsbremse
- (12) Styrehjul
- (13) Kabelholder
- (14) Lukkeflig til filterafdækning
- (15) Holder til sugerør
- (16) Holder til fugemundstykke/krumt mundstykke
- (17) Holder til gulvmundstykke
- (18) SFC+-kontakt
- (19) Opsugningsadapter

- (20) SFC+-modul
- (21) Sugelange
- (22) Krumt mundstykke
- (23) Bortskaffelsessæk
- (24) Fladfoldefilter (cellulose)
- (25) Fugemundstykke
- (26) Gummilæbe
- (27) Børstestrimmel
- (28) Gulvmundstykke
- (29) Sugerør
- (30) Holder til sugeslangeholder
- (31) Trykknop
- (32) Åbning til forkert luft
- (33) Udløser filterrengøring
- (34) Filterafdækning
- (35) Niveausensorer

Nummereringen af de illustrerede komponenter refererer til gengivelsen af støvsugeren på illustrationssiderne.

Tekniske data

Våd-/tøvsuger	GAS 35 L SFC+	
Varenummer	3 601 JC3 0..	
Nominal optagen effekt	W	1200
Frekvens	Hz	50-60
Beholdervolumen (brutto)	l	35
Nettovolumen (væske)	l	19
Støvposevolumen	l	19
Maks. undertryk ^{A)}		
- Støvsuger	hPa	230
- Turbine	hPa	254
Maks. volumenstrøm ^{A)}		
- Støvsuger	l/s	36
	m^3/s	0,036
- Turbine	l/s	74
	m^3/s	0,074
Maks. sugeydelse	W	1380
Areal foldefilter	m^2	0,615
Støvklasse		L
Vægt svarer til EPTA-Procedure 01:2014	kg	11,6

Våd-/tørsuger	GAS 35 L SFC+	
Beskyttelsesklasse		/ I
Kapslingsklasse		IPX4

A) Målt med en sugeslange \varnothing 35 mm og 3 m længde
Angivelserne gælder for en nominal spænding [U] på 230 V. Ved afvigende spændinger og landespecifikke udførelser kan disse angivelser variere.

Start-/stop-automatik		
Nominal spænding	Maksimal ydelse	Minimal ydelse
230 V	2200 W	100 W

Angivelse af den tilladte tilslutningseffekt for det tilsluttede el-værktøj.
Værdierne kan afvige ved andre landespecifikke modeller. Vær opmærksom på angivelserne på støvsugerstikket.

Støj-/vibrationsinformation

Støjemissionsværdier fastlagt iht. **EN 60335-2-69**.

Støvsugerens A-vægtede lydtryksniveau er typisk **70 dB(A)**. Usikkerhed K = **3 dB**. Støjniveauet ved arbejde kan overskride **80 dB(A)**.

Brug høreværn!

Vibrationer samlet værdi a_h (vektorsum af tre retninger) og usikkerhed K fundet iht. **EN 60335-2-69**: $a_h < 2,5 \text{ m/s}^2$, $K = 1,5 \text{ m/s}^2$.

Montering

► **Træk stikket ud af stikkontakten, før du vedligeholder eller rengør støvsugeren, foretager indstillinger, skifter tilbehørsdele, eller stiller støvsugeren til opbevaring.** Disse sikkerhedsforanstaltninger forhindrer utilsigtet start af støvsugeren.

Montering af holder til sugeslange (se billede A)

- Skub holderen (**4**) til sugeslangen hårdt ind i de dertil beregnede holdere (**30**), til de går i indgreb.

Montering af sugeslange (se billede B)

- Sæt sugeslangen (**21**) på slangeholderen (**2**), og drej den med uret til anslaget.

Bemærk: Ved sugning opstår der på grund af støvets friktion i sugeslange og -tilbehør en elektrostatisk opladning, som brugeren kan mærke som statisk afladning (afhængigt af miljøpåvirkninger og brugerens følsomhed).

Generelt anbefaler Bosch at benytte en antistatisk sugeslange (tilbehør) ved opugning af finstøv og tørre materialer.

Montering af sugetilbehør

Sugeslangen (**21**) og SFC+-modul (**20**) er udstyret med et klipssystem, hvormed sugetilbehør (udsugningsadapter (**19**), krumt mundstykke (**22**)) kan tilsluttes.

Montering af udsugningsadapter (se billede C)

- Sæt SFC+-modul (**20**) på sugeslangen (**21**), indtil de to trykknapper (**31**) på sugeslangen går hørbart i indgreb.

- Sæt derefter udsugningsadapteren (**19**) på SFC+-modul (**20**), indtil de to trykknapper (**31**) på SFC+-modul går hørbart i indgreb.
- For afmontering skal du trykke de to trykknapper (**31**) indad og trække delene fra hinanden.

Montering af mundstykker og rør (se billede D)

- Sæt det krumme mundstykke (**22**) på sugeslangen (**21**), indtil de to trykknapper (**31**) på sugeslangen går hørbart i indgreb.
- Sæt derefter det ønskede sugetilbehør (gulvmundstykke, fugemundstykke, sugerør etc.) fast på det krumme mundstykke (**22**).
- For afmontering skal du trykke de to trykknapper (**31**) indad og trække delene fra hinanden.

Isætning/udtagning af bortskaflingssæk eller støvpose (tørsugning) (se billeder E1-E2)

Ved tørsugning kan du isætte en bortskaflingssæk (**23**) eller en støvpose (tilbehør) i beholderen (**1**). Derved bliver det lettere at bortskafler støvet.

Bemærk: Ved anvendelse af en papirfilterpose skal du, og ved anvendelse af en fiberfilterpose bør du slå den halvautomatiske filterrengøring (SFC+) fra (se "Halvautomatisk filterrengøring (se billede I)", Side 67).

Isætning af bortskaflingssæk

- Åbn låsene (**9**), og tag sugeroverdelen (**8**) af.
- Læg bortskaflingssækken (**23**) med påfyldningsåbningen fremad i beholderen (**1**).
- Træk påfyldningsåbningen over tilslutningsflangen, til den er i tilslutningsflangens fordybning.
- Sørg for, at bortskaflingssækken (**23**) overalt sidder tæt ind til beholderens indervægge (**1**).
- Kræng resten af bortskaflingssækken (**23**) over beholderens kant (**1**).
- Sæt støvsugeroverdelen (**8**) på, og luk låsene (**9**).

Udtagning og lukning af bortskaflingssæk

- Åbn låsene (**9**), og tag sugeroverdelen (**8**) af.
- Træk den fyldte bortskaflingssæk (**23**) bagud af tilslutningsflangen.
- Tag forsigtigt bortskaflingssækken (**23**) (uden at beskadige den) ud af beholderen (**1**).
Pas på ikke at trække bortskaflingssækken hen over tilslutningsflangen eller andre skarpe genstande.
- Træk klæbestrimmelafdækningen af, og luk bortskaflingssækken ved hjælp af klæbestrimmen.
Derefter snører du bortskaflingssækken (**23**) til under påfyldningsåbningen med den aftrukne klæbestrimmelafdækning.

Skift/isætning af støvpose (tilbehør)

- Åbn låsene (**9**), og tag sugeroverdelen (**8**) af.
- Træk den fyldte støvpose bagud af tilslutningsflangen. Luk støvposens åbning ved at klappe dækslet om. Tag den lukkede støvpose ud af beholderen (**1**).

- Kræng den nye støvpose ned over støvsugerens tilslutningsflange. Sørg for, at støvposen over hele sin længde sidder tæt ind til beholderens indervæg (1).
- Sæt støvsugeroverdelen (8) på, og luk låsene (9).

Isætning af gummilæbe (vådsugning) (se billede F)

Bemærk: Kravene vedrørende transmissionsgrad (støvklasses L) er kun dokumenteret for tørsugning.

- Løft børstestrimlen (27) ud af gulvmundstykket (28) med et egnet værktøj.
- Sæt gummilæberne (26) i gulvmundstykket (28).

Bemærk: Den strukturerede side på gummilæberne skal pege udad.

Påklikning af L-Boxx (se billede G)

For transport af støvsugeren og pladssparende opbevaring af støvsugertilbehør og/eller el-værktøj kan du klikke en L-BOXX på støvsugeroverdelen.

- Klik L-Boxx'en på holderne (7).

► **Bær ikke støvsugeren i bæregrebet på den påsatte L-BOXX.** Støvsugeren er for tung til bæregrebet på L-BOXX'en. Der er fare for kvæstelser og beskadigelse.

Brug

► **Træk stikket ud af stikkontakten, før du vedligeholder eller rengør støvsugeren, foretager indstillinger, skifter tilbehørsdele, eller stiller støvsugeren til opbevaring.** Disse sikkerhedsforanstaltninger forhindrer utilsigtet start af støvsugeren.

Ibrugtagning

- **Kontrollér netspændingen!** Strømkildens spænding skal stemme overens med angivelserne på støvsugerens typeskilt. Støvsugere til 230 V kan også tilsluttes 220 V.
- **Informér dig om de gældende regler/love vedrørende håndtering af sundhedsskadeligt støv i dit land.**

Støvsugeren må kun benyttes til opugning eller udsugning af følgende materialer:

- Støv med eksponeringsgrænseværdi $> 1 \text{ mg/m}^3$
- Støvsugeren må principielt ikke bruges i rum med eksplosionsfare.

For at sikre en optimal sugedydelse skal sugeslangen (21) altid vikles helt af støvsugeroverdelen (8).

Tørsugning

Opsugning af aflejet støv

- For at **tænde** støvsugeren sættes driftsformvalgkontakten (5) på symbolet "Sug".
- For at **slukke** støvsugeren sættes driftsformvalgkontakten (5) på symbolet "Sluk".



①

Bortugning af opstået støv fra kørende el-værktøj (se billede H)

► **Der skal være et tilstrækkeligt luftskifte (L) i rummet, hvis afgangsluften føres tilbage til rummet. Overhold de relevante nationale bestemmelser.**

Støvsugeren har en integreret isoleret jordkontakt (3). Der kan du tilslutte et eksternt el-værktøj. Overhold den maksimalt tilladte tilslutningseffekt for det tilsluttede el-værktøj.

- Monter udsugningsadapteren (19) Montering af udsugningsadapter.
- Sæt udsugningsadapteren (19) i el-værktøjets udsugningsstuds.

Bemærk: Ved arbejde med el-værktøj, hvis lufttilførsel i sugeslangen er lav (f.eks. stiksåve, slibemaskiner osv.), skal åbningen til forkert luft (32) på udsugningsadapteren (19) åbnes. Dette er en forudsætning for, at den halvautomatiske filterrensning (SFC+) kan arbejde uden problemer.

Drej i den forbindelse ringen over åbningen til forkert luft (32), til der opstår en maksimal åbning.

- For **ibrugtagning af støvsugerens start-/stop-automatik** sættes driftsform-valgkontakten (5) på symbolet "Start-/stop-automatik".
- For **ibrugtagning af støvsugeren** skal du tænde el-værktøjet, der er tilsluttet til stikkontakten (3). Støvsugeren starter automatisk.
- Sluk el-værktøjet, hvis **bortugningen skal afsluttes.** Start-/stop-automatikens efterløbsfunktion kører i op til 15 sekunder for at bortsuge resterende støv fra sugeslangen.
- For at **slukke** støvsugeren sættes driftsform-valgkontakten (5) på symbolet "Sluk".



1+

①

Vådsugning

- **Opsug ikke brændbare eller eksplosive væsker med støvsugeren, f.eks. benzin, olie, alkohol, opløsningsmidler. Opsug ikke varmt, brændende eller eksplosivt støv. Brug ikke støvsugeren i eksplosionsfarlige rum.** Støv, damp eller væsker kan antændes eller eksplodere.
- **Støvsugeren må ikke benyttes som vandpumpe.** Støvsugeren er beregnet til opugning af en luft-/vandblanding.

Bemærk: Kravene vedrørende transmissionsgrad (støvklasses L) er kun dokumenteret for tørsugning.

Arbejdsdrin før vådsugning

- Fjern efter behov bortskaffelsessækken (23) eller støvposen.

Bemærk: Brug en vådfilterpose (tilbehør) for at lette bortskaffelsen ved sugning af blandinger af vand/faststof, da den udskiller væsken fra de faste stoffer.

- Isæt gummilæben (26) i gulvmundstykket (28). (se "Isætning af gummilæbe (vådsugning) (se billede F)", Side 66)

- Slå den halvautomatiske filterrengøring (SFC+) fra (se "Halvautomatisk filterrengøring (se billede 1)", Side 67)

Opsugning af væsker

- For at **tænde** støvsugeren sættes driftsform-valgkontakten **(5)** på symbolet "Sug".

Støvsugeren er udstyret med niveausensorer **(35)**. Når det maksimale niveau er nået, slukkes støvsugeren. Sæt driftsform-valgkontakten **(5)** på symbolet "Sluk".

Bemærk: Ved opsugning af ikke-ledende væsker (f.eks. boreemulsion, olier og fedt) slukkes støvsugeren ikke, når beholderen er fyldt. Niveaulet skal hele tiden kontrolleres, og beholderen skal tømmes i tide.

- For at **slukke** støvsugeren sættes driftsform-valgkontakten **(5)** på symbolet "Sluk".

- Tøm beholderen **(1)**.

For at forebygge skimmeldannelse efter vådsugning:

- Tag fladfilteret **(24)** ud, og lad det tørre godt.
- Tag sugeroverdelen **(8)** af, åbn filterafdækningen **(34)**, og lad begge dele tørre godt.

Halvautomatisk filterrengøring (se billede 1)

Senest når sugedydelsen ikke mere er tilstrækkelig, skal filterrengøringen aktiveres.

Filterrengøringens hyppighed er afhængig af støvtype og støvmængde. Ved regelmæssig anvendelse bevares den maksimale ydelse i længere tid.

Ved den halvautomatiske filterrengøring (SFC+) renses fladfoldfilterets lameller for støvaflejring ved at vende luftstrømmen.

Et foldefilter, der kun er snavset på overfladen, er fuldt funktionsdygtigt. Det er ikke nødvendigt at rengøre fladfoldfilteret manuelt ved at banke det ud eller blæse det rent. Desuden kan det beskadige filteret.

Bemærk: Den halvautomatiske filterrengøring er aktiveret fra fabrikken (SFC+-kontakt **(18)** i stilling **I**).

– Udløsning af SFC+-filterrengøring

Luk mundstykke- eller sugeslangeåbningen med håndfladen.

eller ved monteret SFC+-modul **(20)**:

Tryk udløseren **(33)** ned i ca. 10 sekunder.

– Deaktivering af SFC+

Skub SFC+-kontakten **(18)** fremad (stilling **0**).

– Aktivering af SFC+

Skub SFC+-kontakten **(18)** bagud (stilling **I**).

Vedligeholdelse og service

Vedligeholdelse og rengøring

- ▶ **Træk stikket ud af stikkontakten, før du vedligeholder eller rengør støvsugeren, foretager indstillinger, skifter tilbehørsdele, eller stiller støvsugeren til opbevaring.** Disse sikkerhedsforanstaltninger forhindrer utilsigtet start af støvsugeren.

- ▶ **Støvsugeren og ventilationsåbningerne skal altid holdes rene for at sikre et godt og sikkert arbejde.**

- ▶ **Bær altid støvmaske i forbindelse med vedligeholdelse og rengøring af støvsugeren.**

Hvis det er nødvendigt at erstatte tilslutningsledningen, skal dette arbejde udføres af **Bosch** eller på et autoriseret serviceværksted for **Bosch** el-værktøj for at undgå farer.

For vedligeholdelse ved brugeren skal støvsugeren adskilles, rengøres og vedligeholdelse, for så vidt at dette kan gøres uden af udsætte vedligeholdelsespersonalet eller andre personer for fare. Før adskillelse bør støvsugeren rengøres for at forebygge eventuelle farer. Rummet, hvor støvsugeren skilles ad, skal udluftes godt. Brug personligt beskyttelsesudstyr under vedligeholdelsen. Efter vedligeholdelse bør vedligeholdelsesområdet rengøres.

Mindst en gang årligt skal producenten eller en instrueret person foretage en støvteknisk kontrol, f.eks. for beskadigelse af filteret, støvsugerens tæthed og kontrolanordningens funktion.

Ved støvsugere klasse **L**, der befandt sig et snavset miljø, bør den udvendige del samt alle maskindele rengøres eller behandles med tætningsmidler. Ved gennemførelse af vedligeholdelses- og reparationsarbejde skal man bortsikke alle snavsede dele, der ikke kan rengøres tilfredsstillende. Sådanne dele skal bortsikkes i tætte poser i overensstemmelse med de gældende bestemmelser for fjernelse af denne type affald.

Udtagning/skift af fladfoldfilter (se billeder J1–J2)

Sugedydelsen er afhængig af filtertilstanden. Rengør derfor filteret regelmæssigt.

Udskift straks et beskadiget fladfoldfilter **(24)**.

- Træk i lukkefligen **(14)**, og åbn filterafdækningen **(34)**.
- Tag fat i mellemstykkerne på fladfoldfilteret **(24)**, og tag det ud opad.
- Fjern støv og snavs, der opstår ved udtagning af fladfoldfilteret **(24)**, med en fugtig klud fra lukkekanten på filterafdækningen **(34)**. PES- og PTFE-fladfoldfiltre kan skylles under rindende vand.
- Isæt et nyt eller det rengjorte fladfoldfilter **(24)**, og sørg herunder for, at det sidder sikkert og korrekt.
- Luk filterafdækningen **(34)** igen (skal gå hørbart i indgreb).

Rengøring af beholder

- Rengør af og til beholderen **(1)** indvendigt med et almindeligt, ikke skurende rengøringsmiddel, og lad den tørre.

Rengøring af niveausensorer (se billede K)

Rengør niveausensorerne **(35)** af og til.

- Åbn låsene **(9)**, og tag sugeroverdelen **(8)** af.
- Rengør niveausensorerne **(35)** med en blød klud.
- Sæt støvsugeroverdelen **(8)** på, og luk låsene **(9)**.

Tilbehør

	Tilbehørsnummer
Papirfilterpose (tør)	2 607 432 035
Fiberfilterpose (tør)	2 607 432 037
Vådfilterpose (våd)	2 607 432 039
Bortskaffelsessæk (PE) (tør/våd)	2 607 432 043

Opbevaring og transport (se billede L)

- Vikl netkablet omkring kabelholderen (13).
- Sæt tilbehøret i de dertil beregnede holdere: Sugerør (29) i holderne (15), fugemundstykke (25) i holderen (16), gulvmundstykke (28) i holderen (17).
- Åbn de elastiske bånd til støvsugerslangeholderen (4), og læg støvsugerslangen (21) omkring støvsugeroverdelen i

holderen (4).

Påsat af elastiske bånd igen.

- Klik L-BOXX'en på holderne (7).
- Fjern en fyldt bortskaffelsessæk eller en fyldt støvpose, eller fjern opsugede væsker før transport af støvsugeren for at forebygge rygskader. Bær kun støvsugeren i bæregrebet (6).
- Stil støvsugeren i et tørt rum, og sørg for, at den ikke kan benyttes af uvedkommende.
- For at låse styrehjulene (12) skal du træde styrehjulsbremsen (11) ned.

Afhjælpning af fejl

- ▶ Hvis der opstår en fejl (f.eks. filterbrud), skal støvsugeren straks slukkes. Fejlen skal afhjælpes, før støvsugeren tages i brug igen.

Problem	Afhjælpning
Støvsugerturbine starter ikke.	<ul style="list-style-type: none"> – Kontrollér netledning, netstik, sikring, stikdåse og niveausensorer (35). Driftsform-valgkontakten (5) står på "Start-/stop-automatik". <ul style="list-style-type: none"> – Sæt driftsform-valgkontakten (5) på symbolet "Sug" og/eller tænd el-værktøjet, der er tilsluttet til stikkontakten (3).
Støvsugerturbine slås fra.	<ul style="list-style-type: none"> – Tøm beholderen (1).
Støvsugerturbine starter ikke igen efter beholdertømming.	<ul style="list-style-type: none"> – Sluk støvsugeren, vent 5 sekunder, og tænd igen efter 5 sekunder. – Rengør niveausensorerne (35) og niveausensorernes (35) mellemrum med en børste.
Sugekraft aftager.	<ul style="list-style-type: none"> – Fjern tilstopninger fra sugemundstykke, sugerør (29), sugeslange (21) eller fladfoldefilter (24). – Skift bortskaffelsessæk (23) eller støvpose. – Lad filterafdækningen (34) gå korrekt i indgreb. – Påsæt støvsugeroverdelen (8) rigtigt, og luk låsene (9). – Skift fladfoldefilter (24).
Støvdudslip ved sugning	<ul style="list-style-type: none"> – Kontrollér korrekt montering af fladfoldefilteret (24). – Skift fladfoldefilter (24).
Frakoblingsautomatik (vådsugning) aktiveres ikke.	<ul style="list-style-type: none"> – Rengør niveausensorerne (35) og niveausensorernes (35) mellemrum med en børste. Ved elektrisk ikke-ledende væsker eller ved skumdannelse fungerer frakoblingsautomatikken ikke. <ul style="list-style-type: none"> – Kontrollér påfyldningsniveau konstant.
Filterrengøringen arbejder ikke.	<ul style="list-style-type: none"> – Skub SFC+-kontakten (18) bagud (stilling I).

Kundeservice og anvendelsesrådgivning

Kundeservice besvarer dine spørgsmål vedr. reparation og vedligeholdelse af dit produkt samt reservedele. Eksplosionstegninger og oplysninger om reservedele finder du også på: www.bosch-pt.com

Bosch-anvendelsesrådgivningsteamet hjælper dig gerne, hvis du har spørgsmål til produkter og tilbehørsdele.

Produktets 10-cifrede typenummer (se typeskilt) skal altid angives ved forespørgsler og bestilling af reservedele.

Dansk

Bosch Service Center

Telegrafvej 3

2750 Ballerup

På www.bosch-pt.dk kan der online bestilles reservedele eller oprettes en reparations ordre.

Tlf. Service Center: 44898855

Fax: 44898755

E-Mail: vaerktoej@dk.bosch.com

Du finder adresser til andre værksteder på:

www.bosch-pt.com/serviceaddresses

Bortskaffelse

Støvsuger, tilbehør og emballage skal genbruges på en miljøvenlig måde.



Smid ikke støvsugeren ud sammen med det almindelige husholdningsaffald!

Gælder kun i EU-lande:

Iht. det europæiske direktiv 2012/19/EU om affald af elektrisk og elektronisk udstyr skal kasserede sugere indsamles separat og genbruges iht. gældende miljøforskrifter.

Svensk

Säkerhetsanvisning för sugare



Läs igenom alla säkerhetsanvisningar och instruktioner. Fel som uppstår till följd av att säkerhetsinstruktionerna och anvisningarna inte följts kan orsaka elstöt, brand och/eller allvarliga personskador.

Förvara alla varningar och anvisningar för framtida bruk.

- **Denna sugare är inte avsedd för användning av barn eller personer med begränsad fysisk, sensorisk eller mental förmåga eller med bristande kunskap och erfarenhet.**

I annat fall föreligger fara för felanvändning och skador.

- **Håll barn under uppsikt.** På så sätt säkerställs att barn inte leker med dammsugaren.

- **Sug inte bok- eller ekträstoff, stendamm eller asbest.** Dessa ämnen räknas som cancerframkallande.

⚠ VARNING Använd endast sugen om du har fått tillräckliga informationer om användningen av sugen, de ämnen som skall sugas och hur du avfallshanterar dem på ett säkert sätt. En noggrann instruktion reducerar felaktig hantering och skador.

⚠ VARNING Sugan är lämplig för att suga torra ämnen och, efter att lämpliga åtgärder har vidtagits, kan den även användas för att suga vätskor. Inträngande vätskor ökar risken för en elektrisk stöt.

- **Sug inga brännbara eller explosiva vätskor, såsom till exempel bensin, olja, alkohol, lösningsmedel. Sug**

inget hett, brinnande eller explosivt damm. Använd inte sugen i explosionsfarliga lokaler. Stoft, ångor eller vätskor kan antändas eller explodera.

⚠ VARNING Använd endast uttaget för de ändamål, som anges i

driftsanvisningen.

⚠ VARNING Stäng omedelbart av sugen så snart skum eller vatten tränger ut

och töm behållaren. Sugan kan annars skadas.

- **OBSERVERA! Sugan får endast förvaras inomhus.**
- **OBSERVERA! Rengör regelbundet nivåsensorerna för vätskor regelbundet och kontrollera om de är skadade.** Funktionen kan annars påverkas.
- **Använd en jordfelsbrytare om det inte är möjligt att undvika att använda sugen i fuktig miljö.**

Jordfelsbrytaren minskar risken för elstöt.

- **Kontrollera sugen, kabel och kontakt innan varje användning. Använd inte sugen om du konstaterar någon skada. Öppna inte sugen själv och låt endast behörig fackpersonal reparera den med originalreservdelar.** Skadade sugar, kablar och kontakter ökar risken för en elstöt.
- **Kör inte över och kläm inte kabeln. Dra inte i kabeln för att dra kontakten ur uttaget eller flytta sugen.** Skadade nätsladdar ökar risken för elstöt.
- **Dra ut kontakten ur uttaget innan du utför underhåll på sugen eller rengör den, utför inställningar, byter tillbehör eller förvarar sugen.** Denna skyddsåtgärd förhindrar oavsiktlig start av dammsugaren.
- **Se till att det finns god ventilation på arbetsplatsen.**
- **Låt endast kvalificerad fackpersonal reparera den och endast med originalreservdelar.** Detta garanterar att sugens säkerhet bibehålls.

⚠ VARNING Dammsugaren innehåller hälsovådligt stoft. Låt endast fackfolk tömma och underhålla dammsugaren, inklusive hantera stoftbehållarna. En lämplig skyddsutrustning krävs. Använd inte dammsugaren utan komplett och korrekt monterat filtersystem. I annat fall sätter du din hälsa i fara.

- **Kontrollera innan idrifttagningen att sugslangen är i ett felfritt skick. Lämna i det sammanhanget sugslangen monterad i sugen så att det inte oavsiktligt tränger ut stoft.** I annat fall kan du andas in stoft.
- **Sitt inte på sugen.** Du kan då skada sugen.
- **Var försiktig i hanteringen av nätkabeln och sugslangen.** Du kan sätta andra personer i fara med det.
- **Rengör inte sugen med en direkt riktad vattenstråle.** Inträngande vatten i sugens överdel ökar risken för en elektrisk stöt.

Symboler

Nedanstående symboler kan vara av betydelse för användningen av din sug. Läggs symbolerna och deras

betydelse på minnet. Rätt tolkning av symbolerna hjälper dig att använda sugen bättre och säkrare.

Symboler och deras betydelse



WARNING! Läs igenom alla säkerhetsanvisningar och instruktioner. Fel som uppstår till följd av att säkerhetsinstruktionerna och anvisningarna inte följts kan orsaka elstöt, brand och/eller allvarliga personskador.



Sug i stoftklass L enligt IEC/EN 60335-2-69 för **torrsugning** av hälsovådligt stoft med ett exponeringsgränsvärde på > 1 mg/m³



WARNING! Sugan innehåller hälsovådligt stoft. Låt endast fackfolk tömma och underhålla sugan, inklusive hantera stoftbehållarna. En lämplig skyddsutrustning krävs. Använd inte sugan utan det kompletta filtersystemet. I annat fall sätter du din hälsa i fara.



**max. 1 L-Boxx
max. 15 kg**

Klicka på max en L-Boxx.

L-Boxxen med innehåll får inte väga mer än 15 kg.



Häng inte sugan i en krankrok, t.ex. för transport. Sugan kan inte lyftas i kran. Risk för personskador och materiella skador föreligger.



Använd inte sugan som steg eller steghjälp och sitt inte på den. Sugan kan välta och skadas. Skaderisk föreligger.



Start-/stopp-automatik

Uppsugning av damm från elverktyg i drift

Sugan slås på automatiskt och stängs av med tidsfördröjning

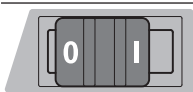
0

Stänga av



Sug

Uppsugning av avlagrat damm



SFC+

SFC+

Halvautomatisk filterrengöring (SFC+ = Semi-Automatic Filter Cleaning Plus)

max.
2200 W
min.
100 W

Uppgifter om tillåten anslutningseffekt hos anslutet elverktyg (landsspecifikt)

Produkt- och prestandabeskrivning



Läs igenom alla säkerhetsanvisningar och instruktioner. Fel som uppstår till följd av att

säkerhetsinstruktionerna och anvisningarna inte följts kan orsaka elstöt, brand och/eller allvarliga personskador. Beakta bilden i den främre delen av bruksanvisningen.

Ändamålsenlig användning

Dammsugaren är avsedd för att fatta tag i, suga upp, transportera och frångilja ej brännbart torrt damm, ej brännbara vätskor och vatten luft-blandning. Dammsugaren är stofttekniskt provad och uppfyller stoftklass L. Den uppfyller de högre krav som ställs för yrkesmässig användning inom t.ex. hantverk, industri och verkstäder.

Dammsugare i dammklass L enligt IEC/EN 60335-2-69 får endast användas för utsug av hälsovådligt damm med ett exponeringsgränsvärde på > 1 mg/m³.

Använd endast sugen om du kan bedöma och genomföra alla funktioner eller om du fått motsvarande anvisningar.

Illustrerade komponenter

- (1) Behållare
- (2) Slangupptagning
- (3) Uttag för elverktyg
- (4) Hållare för sugslang
- (5) Driftstyp-väljare
- (6) Bärhandtag
- (7) L-Boxx-fäste
- (8) Sugöverdel
- (9) Förslutning för sugöverdel
- (10) Impeller
- (11) Brytrullebroms
- (12) Brytrulle
- (13) Kabelfäste
- (14) Filterkåpens förslutningsflik
- (15) Hållare för sugrör
- (16) Hållare för fogmunstycke/böjt munstycke
- (17) Hållare för golvmunstycke
- (18) SFC+-brytare
- (19) Utsugningsadapter
- (20) SFC+-modul
- (21) Sugslang
- (22) Böjt munstycke
- (23) Avfallssäck
- (24) Veckfilter (cellulosa)
- (25) Fogmunstycke
- (26) Gummitätning
- (27) Borstremsa
- (28) Golvmunstycke
- (29) Sugrör
- (30) Hållare för sugslangsfäste
- (31) Tryckknapp
- (32) Falskluftöppning
- (33) Utlösare filterrengöring
- (34) Filterkåpa
- (35) Nivåsenzor

Numreringen av komponenterna hänvisar till illustrationen av dammsugaren på grafiksidan.

Tekniska data

Vät-/torrsug	GAS 35 L SFC+	
Artikelnummer		3 601 JC3 0..
Upptagen märkeffekt	W	1200
Frekvens	Hz	50–60
Behållarvolym (brutto)	l	35
Nettovolym (vätska)	l	19
Volym dammpåse	l	19
max. undertryck ^{A)}		
– Dammsugare	hPa	230
– Turbin	hPa	254
max. volymström ^{A)}		
– Dammsugare	l/s	36
	m ³ /s	0,036
– Turbin	l/s	74
	m ³ /s	0,074
max. sugeffekt	W	1380
Yta veckfilter	m ²	0,615
Stoftklass		V
Vikt enligt EPTA-Procedure 01:2014	kg	11,6
Skyddsklass		/I
Skyddsklass		IPX4

A) uppmätt med en sugslang \varnothing 35 mm och 3 m långd
Uppgifterna gäller för en märkspänning på [U] 230 V. Vid avvikande spänning och för utföranden i vissa länder kan uppgifterna variera.

Start-/stopp-automatik

Märkspänning	maximal effekt	minimal effekt
230 V	2200 W	100 W

Uppgifter om tillåten anslutningseffekt hos anslutet elverktyg.
Detta värde kan avvika hos andra landsspecifika modeller. Observera uppgifterna på dammsugarens kontakt.

Buller-/vibrationsdata

Bullernivåvärde fastställt enligt **EN 60335-2-69**.

Den A-klassade bullernivån för sugen är typiskt **70 dB(A)**.
Osäkerhet K = **3 dB**. Bullernivån vid arbetet kan överskrida **80 dB(A)**.

Bär hörselskydd!

Svängningstotalvärde a_h (vektorsumma tre riktningar) och osäkerhet K beräknade enligt **EN 60335-2-69**: $a_h < 2,5 \text{ m/s}^2$,
K = **1,5 m/s²**.

Montage

- **Dra ut kontakten ur uttaget innan du utför underhåll på sugen eller rengör den, utför inställningar, byter**

tillbehör eller förvarar sugen. Denna skyddsåtgärd förhindrar oavsiktlig start av dammsugaren.

Montera hållare för sugslang (se bild A)

- Skjut in hållaren (4) för sugslangen ovanifrån i avsett fäste (30) tills den snäpper fast.

Montera sugslang (se bild B)

- Sätt sugslangen (21) på sugmunstycket (2) och vrid den medsols till anslag.

Anmärkning: Vid dammsugning uppstår en elektrisk laddning genom friktion hos dammet i sugslangen och -tillbehöret, som användaren kan känna av i form av statisk urladdning (beroende på omgivningens påverkan och kroppslig uppfattning).
Bosch rekommenderar i allmänhet en antistatisk sugslang (tillbehör) vid uppsugning av fint damm och torra material.

Montera sugtillbehör

Sugslangen (21) och SFC+-modulen (20) är utrustade med ett klämsystem till vilket sugtillbehör (utsugsadapter (19), böjt munstycke (22)) kan anslutas.

Montera utsugsadapter (se bild C)

- Sätt SFC+-modulen (20) på sugslangen (21) så att de båda tryckknapparna (31) på sugslangen snäpper fast hörbart.
- Sätt därefter utsugsadaptern (19) på SFC+-modulen (20) så att de båda tryckknapparna (31) på SFC+-modulen snäpper fast hörbart.
- För att demontera trycker du tryckknapparna (31) inåt och drar komponenterna åt sidan.

Montera munstycke och rör (se bild D)

- Sätt det böjda munstycket (22) på sugslangen (21) tills de båda tryckknapparna (31) på sugslangen snäpper fast hörbart.
- Sätt därefter fast det önskade sugtillbehöret (golvmunstycke, fogmunstycke, sugrör etc.) på det böjda munstycket (22).
- För att demontera trycker du tryckknapparna (31) inåt och drar komponenterna åt sidan.

Sätta in/ta ut avfallssäck eller dammpåse (torrsugning) (se bild E1–E2)

För att torrsuga kan du sätta en avfallssäck (23) eller en dammpåse (tillbehör) i behållaren (1). Därigenom underlättas avfallshanteringen av softet.

Observera: vid användning av en pappersfilterpåse **måste** du – och vid användning av en fleecefilterpåse **bör** du stänga av den halvautomatiska filterrengöringen (SFC+) (se „Halvautomatisk filterrengöring (se bild I)“, Sidan 73).

Sätta in avfallssäcken

- Öppna förslutningarna (9) och ta av sugöverdelen (8).
- Lägg avfallssäcken (23) med påfyllningsöppningen framåt i behållaren (1).

- Dra påfyllningsöppningen över anslutningsflänsen till fördjupningen på anslutningsflänsen.
- Se till att avfallssäcken (23) ligger helt an mot behållarens (1) innerväggar.
- Vik resten av avfallssäcken (23) över kanten på behållaren (1).
- Sätt på sugöverdelen (8) och stäng förslutningarna (9).

Ta ut avfallssäcken och stäng den

- Öppna förslutningarna (9) och ta av sugöverdelen (8).
- Dra den fulla avfallspåsen (23) bakåt från anslutningsflänsen.
- Ta försiktigt av avfallssäcken (23), utan att skada den, från behållaren (1).
Se till att avfallspåsen inte rör vid anslutningsflänsen eller andra vassa föremål.
- Dra av tejen och klistra ihop avfallssäcken.
Snöra ihop avfallssäcken (23) under påfyllningsöppningen med den avdragna tejen.

Byta ut/sätta in dammpåse (tillbehör)

- Öppna förslutningarna (9) och ta av sugöverdelen (8).
- Dra den fulla dammpåsen bakåt ur fästet. Förslut dammpåsen genom att fälla ner locket. Ta ut den stängda dammpåsen ur behållaren (1).
- Vik den nya dammpåsen över fästet på sugen. Se till att dammpåsen ligger an mot behållarens (1) innervägg med hela sin längd.
- Sätt på sugöverdelen (8) och stäng förslutningarna (9).

Sätta in gummitätning (våtsugning) (se bild F)

Observera: kraven på genomsläppningsgraden (dammklass L) har endast påvisats för torrsugning.

- Lyft borstremorna (27) ur golvmunstycket (28) med lämpligt verktyg.
- Sätt gummitätningen (26) i golvmunstycket (28).

Observera: den strukturerade sidan av gummitätningen måste visa utåt.

Klicka på L-Boxx (se bild G)

För transport av sugen och för platsbesparande förvaring av sugtillbehör och/eller elverktyg kan du klicka på en L-BOXX på sugens övre del.

- Klicka fast L-Boxxen på fästena (7).
- **Bär inte sugen i handtaget på den fastklickade L-BOXXen.** Sugan är för tung för L-BOXXens handtag. Risk för personskador och materiella skador föreligger.

Drift

- **Dra ut kontakten ur uttaget innan du utför underhåll på sugen eller rengör den, utför inställningar, byter tillbehör eller förvarar sugen.** Denna skyddsåtgärd förhindrar oavsiktlig start av dammsugaren.

Driftstart

- **Kontrollera nätpänningen!** Kontrollera att strömkällans spänning överensstämmer med uppgifterna på sugens typskylt. Sug för 230 V kan även användas med 220 V.
- **Informera dig om gällande nationella lagar och regler gällande hantering av hälsovådligt damm.**

Utsuget får endast användas för upp- och utsug av följande material:

- Damm med expositionsgränsvärde > 1 mg/m³
- Sugen får generellt inte användas i utrymmen där det finns risk för explosioner.

För att garantera optimal sugeffekt ska sugslangen (21) alltid tas av från sugöverdelen (8).

Torr sugning

Uppsugning av avlagrat stoft

- För att **starta** sugen, ställ driftstypväljaren (5) på symbolen "Sug".
- För att **stänga av** sugen, ställ driftstypväljaren (5) på symbolen "Stäng av".



①

Bort sugning av uppkommande damm från arbetande elverktyg (se bild H)

- **Det skall finnas ett tillräckligt luftväxlingsförhållande (L) i rummet när frånluften går tillbaka in i rummet. Beakta nationella föreskrifter.**

En skyddskontakt-uttag (3) är integrerad i sugen. Här kan du ansluta ett externt elverktyg. Beakta maximalt tillåten anslutningseffekt för anslutet elverktyg.

- Montera utsugsadaptorn (19) Montera utsugsadaptorn.
- Sätt utsugsadaptorn (19) i elverktyget utsugsanslutning.

Anmärkning: Vid arbete med elverktyg vars lufttillförsel i sugslangen är låg (t.ex. sticksågar, slipar osv.) måste falskluftöppningen (32) på utsugsadaptorn (19) öppnas. Bara på så sätt kan den halvautomatiska filterrengöringen (SFC+) arbeta utan problem.

För att göra detta vrids ringen ovanför falskluftöppningen (32), tills en maximal öppning uppstår.

- För **idrifttagning av start-/stopp-automatik** hos sugen, ställ driftstypväljaren (5) på symbolen "Start-/stopp-automatik".
- För att **starta**, slå på det elverktyg som är anslutet till uttaget (3). Sugens startas automatiskt.
- Stäng av elverktyget för att **utsuget ska avslutas**. Eftersläpningsfunktionen hos start-/stopp-automatiken eftersläpar i upp till 15 sekunder för att suga upp resterande damm från sugslangen.
- För att **stänga av** sugen, ställ driftstypväljaren (5) på symbolen "Stäng av".



①

Våtsugning

- **Sug inga brännbara eller explosiva vätskor, såsom till exempel bensin, olja, alkohol, lösningsmedel. Sug inget hett, brinnande eller explosivt damm. Använd inte sugen i explosionsfarliga lokaler.** Stoft, ångor eller vätskor kan antändas eller explodera.
- **Sugen får inte användas som vattenpump.** Sugens är avsedd för uppsugning av luft och vattenblandning.

Observera: kraven på genomsläppningsgraden (dammklass L) har endast påvisats för torrsugning.

Arbetssteg innan våtsugning

- Ta vid behov bort avfalls säcken (23) eller dammpåsen.
- Observera:** för att underlätta avfallshandlingen vid sugning av blandningar med vatten och fasta partiklar ska en vattfilterpåse (tillbehör) användas som skiljer vätskan från de fasta partiklarna.
- Sätt in gummitätningen (26) i golvmunstycket (28). (se „Sätta in gummitätning (våtsugning) (se bild F)“, Sidan 72)
- Avaktivera den halvautomatiska filterrengöringen (SFC+) (se „Halvautomatisk filterrengöring (se bild I)“, Sidan 73)

Uppsugning av vätska

- För att **starta** sugen, ställ driftstypväljaren (5) på symbolen "Sug".

Sugen är utrustad med nivåsensorer (35). Om maximal påfyllningsnivå har uppnåtts stängs sugen av. Ställ driftsättsväljaren (5) på symbolen "Stäng av".

Observera: vid bort sugning av icke-ledande vätskor (t.ex. smörjmedel, olja och fetter) stängs inte sugen av vid full behållare. Nivån måste kontrolleras kontinuerligt och behållaren tömmas i tid.

- För att **stänga av** sugen, ställ driftstypväljaren (5) på symbolen "Stäng av".
- Töm behållaren (1).

För att undvika mögelbildning efter våtsugning:

- Ta ut veckfiltret (24) och låt det torka ordentligt.
- Ta av sugöverdelen (8), öppna filterkåpan (34) och låt båda torka ordentligt.

Halvautomatisk filterrengöring (se bild I)

Senast då sugeffekten inte längre är tillräcklig måste filterrengöringen bekräftas.

Hur ofta denna behöver utföras beror på dammtyp och -mängd. Vid regelbunden användning håller maximal effekt längre.

Vid den halvautomatiska filterrengöringen (SFC+) rengörs veckfilterlamellerna från avlagrat damm genom att vända luftströmmen.

Ett veckfilter som bara har ytlig smuts är fullt funktionsdugligt. Manuell rengöring av veckfiltret med hjälp av knackning eller blåsning är inte nödvändigt och kan dessutom skada filtret.

Observera: den halvautomatiska filterrengöringen är aktiverad från fabriken (SFC+-brytare **(18)** i läge **I**).

– **Utlösa SFC+-filterrengöring**

Stäng munstyckets eller sugslangens öppning med handflatan.

eller vid monterad SFC+-modul **(20)**:

Tryck utlösaren **(33)** neråt i ca. 10 sekunder.

– **Avaktivera SFC+**

Skjut SFC+-brytaren **(18)** framåt (läge **0**).

– **Aktivera SFC+**

Skjut SFC+-brytaren **(18)** bakåt (läge **I**).

Underhåll och service

Underhåll och rengöring

► **Dra ut kontakten ur uttaget innan du utför underhåll på sugen eller rengör den, utför inställningar, byter tillbehör eller förvarar sugen.** Denna skyddsåtgärd förhindrar oavsiktlig start av dammsugaren.

► **Håll elverktyget och dess ventilationsöppningar rena för bra och säkert arbete.**

► **Bär dammskyddsmask vid underhåll och rengöring av sugen.**

Om nätsladden för bibehållande av verktygets säkerhet måste bytas ut, ska byte ske hos **Bosch** eller en auktoriserad serviceverkstad för **Bosch** elverktyg.

När sugen skall underhållas av användaren så skall den demonteras, rengöras och underhållas i den utsträckning det är genomförbart, utan att framkalla fara för underhållspersonalen och andra personer. Innan demonteringen bör sugen rengöras för att förebygga eventuella faror. Det rum i vilket sugen demonteras bör vara välventilerat. Använd personlig skyddsutrustning medan du underhåller sugen. Efter underhållet bör underhållsområdet rengöras.

Minst en gång om året skall det göras en softteknisk kontroll av tillverkaren eller av en instruerad person. Kontrollera till exempel om filtret är skadat, sugen är tät och om kontrollanordningen fungerar korrekt.

Vid sugar i klass **L**, som befinner sig i en smutsig omgivning bör det yttre och alla maskindelar rengöras eller behandlas med tätningemedel. Vid genomförandet av underhålls- och reparationsarbeten skall alla förorenade delar, som inte kan rengöras tillfredsställande, avfallshanteras. Sådana delar skall avfallshanteras i ogenomsläppliga påsar i överensstämmelse med de gällande bestämmelserna för avfallshantering av sådant avfall.

Ta ut/byta veckfiltret (se bild J1–J2)

Sugeffekten beror på filtrets skick. Rengör därför filtret regelbundet.

Byt ut veckfiltret **(24)** omedelbart om det är skadat.

Problem	Åtgärd
Sugturbinen startar inte.	– Kontrollera nätkabel, kontakt, säkring, uttag och nivåsensorer (35) . Driftsättsväljaren (5) står på "Start-/stopp-automatik".

- Dra i förslutningsfliken **(14)** och öppna filterkåpan **(34)**.
- Ta tag i veckfiltret **(24)** i staget och dra det uppåt.
- Ta bort damm och smuts som uppstår vid uttagning av veckfiltret **(24)** från filterkåpan **(34)** förslutningskant med en fuktig trasa.
PES- och PTFE-veckfilter kan spolas av under kranen.
- Sätt in ett nytt/det rengjorda veckfiltret **(24)** och se till att det sitter säkert och korrekt.
- Stäng filterkåpan **(34)** igen (ska snäppas fast hörbart).

Rengör behållaren

- Torka av behållaren **(1)** då och då med vanligt, icke-slipande rengöringsmedel och låt den torka.

Rengör nivåsensorerna (se bild K)

Rengör nivåsensorerna **(35)** med jämna mellanrum.

- Öppna förslutningarna **(9)** och ta av sugöverdelen **(8)**.
- Rengör nivåsensorerna **(35)** med en fuktig trasa.
- Sätt på sugöverdelen **(8)** och stäng förslutningarna **(9)**.

Tillbehör

	Tillbehörsnummer
Pappersfilterpåse (torr)	2 607 432 035
Fleecefilterpåse (torr)	2 607 432 037
Våtfilterpåse (våt)	2 607 432 039
Avfallssäck (PE) (torr/våt)	2 607 432 043

Förvaring och transport (se bild L)

- Linda nätkabeln runt kabelhållaren **(13)**.
- Sätt in tillbehöret i avsedda hållare: sugledning **(29)** i hållare **(15)**, fogmunstycke **(25)** i hållaren **(16)**, golvmunstycket **(28)** i hållaren **(17)**.
- Öppna gummibanden på sugslangens hållare **(4)** och lägg sugslangen **(21)** runt sugens övre del i hållaren **(4)**.
Sätt in de elastiska banden igen.
- Klicka fast L-BOXXen på fästena **(7)**.
- Ta ut avfallssäcken resp. dammpåsen om den är full, eller töm uppsamlade vätskor innan sugen transporteras för att undvika ryggsador.
Bär endast sugen i handtaget **(6)**.
- Förvara sugen i ett torrt rum och säkerställ att den inte kan användas av obefogade personer.
- För att sätta fast brytrullarna **(12)**, trampa ner brytrullebromsen **(11)**.

Störningsåtgärder

- **Om en störning (t.ex. filterbrott) inträffar skall sugen omedelbart stängas av. Innan den startas igen skall störningen ha åtgärdats.**

Problem	Åtgärd
	<ul style="list-style-type: none"> Ställ driftstypväljaren (5) på symbolen "Sug" eller starta det elverktyg som är anslutet till uttaget (3).
Sugturbinen stängs av.	<ul style="list-style-type: none"> Töm behållaren (1).
Sugturbinen startar inte igen efter behållaren har tömts.	<ul style="list-style-type: none"> Stäng av sugen och vänta i 5 sekunder, slå på igen efter 5 sekunder. Rengör nivåsensorerna (35) och mellanrummet mellan nivåsensorerna (35) med en borste.
Sugkraften avtar.	<ul style="list-style-type: none"> Ta bort blockeringar ur sugmunstycket, utsugsröret (29), sugslangen (21) eller veckfiltret (24). Byt ut avfallssäcken (23) eller dammpåsen. Sätt fast filterkåpan (34) korrekt. Sätt på sugöverdelen (8) korrekt och stäng förslutningarna (9). Byt ut veckfiltret (24).
Damm läcker ut vid sugning	<ul style="list-style-type: none"> Kontrollera att veckfiltret (24) är korrekt monterat. Byt ut veckfiltret (24).
Avstängningsautomatiken (våtsugning) svarar inte.	<ul style="list-style-type: none"> Rengör nivåsensorerna (35) och mellanrummet mellan nivåsensorerna (35) med en borste. <p>Vid elektriska, icke ledande vätskor eller vid skumbildning fungerar inte avstängningsautomatiken.</p> <ul style="list-style-type: none"> Kontrollera påfyllningsnivån kontinuerligt.
Filterrengöringen arbetar inte.	<ul style="list-style-type: none"> Skjut SFC+-brytaren (18) bakåt (läge I).

Kundtjänst och applikationsrådgivning

Kundservicen ger svar på frågor beträffande reparation och underhåll av produkter och reservdelar. Explosionsritningar och informationer om reservdelar hittar du också under:

www.bosch-pt.com

Boschs applikationsrådgivnings-team hjälper dig gärna med frågor om våra produkter och tillbehören till dem.

Ange alltid vid förfrågningar och reservdelsbeställningar det 10-siffriga produktnumret som finns på produktens typskylt.

Svenska

Bosch Service Center

Telegrafvej 3

2750 Ballerup

Danmark

Tel.: (08) 7501820 (inom Sverige)

Fax: (011) 187691

Du hittar fler kontaktppgifter till service här:

www.bosch-pt.com/serviceaddresses

Avfallshantering

Sug, tillbehör och förpackningar ska lämnas in till återvinning.



Kasta inte sugen i hushållsavfallet!

Endast för EU-länder:

Enligt EU-direktivet 2012/19/EU om avfall som utgörs av eller innehåller elektrisk och elektronisk utrustning och dess

tillämning i nationell lag ska förbrukade dammsugare sorteras och återvinnas separat.

Norsk

Sikkerhetsanvisninger for sugere



Les alle sikkerhetsanvisningene og instruksene. Hvis ikke sikkerhetsanvisningene og instruksene tas til følge, kan det oppstå elektrisk støt, brann og/eller alvorlige

personskader.

Ta godt vare på alle advarslene og informasjonen.

- **Sugeren er ikke beregnet brukt av barn og personer med reduserte fysiske eller sansemessige evner eller med manglende erfaring og kunnskap.** Ellers er det fare for feilbetjening og personskader.
- **Må plasseres utilgjengelig for barn.** På den måten unngår du at barn leker med sugeren.

- ▶ **Ikke sug opp støv fra bøketrær, eiketær, stein eller asbest.** Disse stoffene betraktes som kreftfremkallende.

⚠ ADVARSEL **Bruk bare sugeren når du har fått tilstrekkelig informasjon om**

bruken av sugeren, om stoffene som skal suges opp og om trygg kassering av disse stoffene. Grundig instruksjon reduserer feilbetjening og personskader.

⚠ ADVARSEL **Sugeren egner seg til oppsuging av tørre stoffer og gjennom egnede**

forholdsregler også til oppsuging av væsker. Inntrenging av væsker øker faren for elektrisk støt.

- ▶ **Ikke bruk sugeren til oppsuging av brennbare eller eksplosive stoffer, for eksempel bensin, olje, alkohol, løsemiddel. Ikke sug opp varmt, brennende eller eksplosivt støv.** Ikke bruk sugeren i eksplosjonsfarlige rom. Støv, damp eller væsker kan antennes eller eksplodere.

⚠ ADVARSEL **Bruk bare stikkkontakten til formålet som er angitt i**

bruksanvisningen.

⚠ ADVARSEL **Slå straks av sugeren hvis det kommer ut skum eller vann, og**

tøm beholderen. Ellers kan sugeren bli skadet.

- ▶ **OBS! Sugeren må oppbevares innendørs.**
- ▶ **OBS! Rengjør nivåsensorene for væsker regelmessig og kontroller om de er skadet.** Ellers kan sugeren fungere mindre effektivt.
- ▶ **Hvis det ikke kan unngås å bruke sugeren i fuktige omgivelser, må du bruke en jordfeilbryter.** Bruk av jordfeilbryter reduserer risikoen for elektriske støt.
- ▶ **Inspiser alltid sugeren, ledningen og støpset før bruk.** Ikke bruk sugeren hvis du oppdager skader. Du må ikke åpne sugeren selv. Reparasjoner må kun utføres av kvalifisert fagpersonale og kun med originale reservedeler. Skadde sugere, ledninger og støpsler øker risikoen for elektrisk støt.

- ▶ **Ikke kjør over eller klem ledningen. Trekk ikke i ledningen for å ta støpset ut av stikkkontakten eller bevege sugeren.** Med skadet ledning øker risikoen for elektriske støt.

- ▶ **Trekk støpset ut av stikkkontakten før vedlikehold og rengjøring av sugeren, før det skal foretas innstillinger på den, og før skifte av tilbehørsdeler og oppbevaring av sugeren.** Dermed hindrer du at sugeren kan startes utilsiktet.

- ▶ **Sørg for god ventilasjon på arbeidsplassen.**

- ▶ **Reparasjoner av sugeren må kun utføres av kvalifisert fagpersonale og kun med originale reservedeler.** På den måten opprettholdes sugerens sikkerhet.

⚠ ADVARSEL **Støvsugeren inneholder helsefarlig støv. Overlat tømme-**

og vedlikeholdsprosedyrer, inkludert fjerning av støvbeholderen, til fagfolk. Det er påkrevd med egnet verneutstyr. Ikke bruk støvsugeren uten at filtersystemet er komplett og satt inn på riktig måte. Det kan være helsefarlig.

- ▶ **Kontroller før igangsetting av sugeslangen er i feilfri stand. La sugeslangen stå montert på sugeren slik at det ikke utilsiktet slippes ut støv.** Ellers kan du puste inn støv.

- ▶ **Ikke bruk sugeren til å sitte på.** Du kan skade sugeren.

- ▶ **Hånder strømledningen og sugeslangen forsiktig.** Du kan sette andre personer i fare med dem.

- ▶ **Ikke rengjør sugeren med direkte vannstråler.** Dersom det kommer vann inn i sugeroverdelen, øker faren for elektrisk støt.

Symboler

Symbolene nedenfor kan være av betydning for bruk av elektroverktøyet. Legg merke til symbolene og deres betydning. Riktig tolkning av symbolene hjelper deg å bruke sugeren på en bedre og sikrere måte.

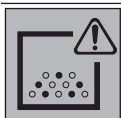
Symboler og deres betydning



ADVARSEL! Les sikkerhetsanvisningene og instruksene. Hvis ikke sikkerhetsanvisningene og instruksene tas til følge, kan det oppstå elektrisk støt, brann og/eller alvorlige personskader.



Støvsugere i støvklasse L ifølge IEC/EN 60335-2-69 for **tørrsuging** av helseskadelig støv med grenseverdi for eksponering > 1 mg/m³



ADVARSEL! Sugeren inneholder helsefarlig støv. Overlat tømmings- og vedlikeholdsprosedyrer, inkludert fjerning av støvbeholderen til fagfolk. Det er påkrevd med egnet verneutstyr. Ikke bruk sugeren uten fullstendig filtersystem. Det kan være helsefarlig.

Symboler og deres betydning



 **max. 1 L-Boxx**
max. 15 kg

Sett bare på én L-Boxx.

Vekten på L-Boxx med innhold må ikke overskride 15 kg.

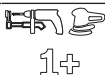


Sugeren må ikke henges i en krankrok, for eksempel for transport.

Sugeren kan ikke transporteres med en kran. Det medfører fare for personskader og materielle skader.



Bruk ikke sugeren til å sitte, klatre eller stå på. Sugeren kan velte og bli skadet. Det kan oppstå personskader.



/stopp-automattikk

Suging av støv som oppstår under bruk av elektroverktøy

Sugeren slås automatisk på, og slås av igjen med forsinkelse

0

Utkobling



Støvsuging

Suging av oppsamlet støv



SFC+

SFC+

Halvautomatisk filterrensing (SFC+ = Semi-Automatic Filter Cleaning Plus)

max.
2200 W
min.
100 W

Informasjon om tillatt tilkoblingseffekt for tilkoblet elektroverktøy (landsspesifikk)

Produktbeskrivelse og ytelsestspesifikasjoner



Les sikkerhetsanvisningene og instruksene. Hvis ikke sikkerhetsanvisningene og instruksene tas til følge, kan

det oppstå elektrisk støt, brann og/eller alvorlige personskader.

Se illustrasjonene i begynnelsen av bruksanvisningen.

Forskriftsmessig bruk

Sugeren er beregnet for oppsamling, oppsuging, fjerning og utskillelse av ikke-brennbart tørt støv, ikke-brennbare væsker og vann/luft-blanding. Støvsugeren er kontrollert støvteknisk og er i samsvar med støvklasse L. Den er egnet for stor belastning ved kommersiell bruk, f.eks. i håndverk, industri og verksteder.

Sugere i støvklasse L i henhold til IEC/EN 60335-2-69 får kun brukes til suging av helseskadelig støv med grenseverdi for eksponering på > 1 mg/m³.

Bruk sugeren bare hvis du skjønner og kan bruke alle funksjonene eller har fått nødvendige anvisninger.

Illustrerte komponenter

- (1) Beholder
- (2) Slangeholder
- (3) Stikkontakt for elektroverktøy
- (4) Holder for sugeslange
- (5) Bryter for driftsmodus
- (6) Bærehåndtak
- (7) L-Boxx-holder
- (8) Sugeroverdel
- (9) Lås for sugeroverdel
- (10) Hjul
- (11) Styrehjulbrems
- (12) Styrehjul
- (13) Ledningsholder
- (14) Filterdekselslåseplate
- (15) Holder for støvsugerrør
- (16) Holder for fugemunnstykke / bøyd munnstykke
- (17) Holder for gulvmunnstykke
- (18) SFC+-bryter
- (19) Støvsugeradapter

- (20) SFC+-modul
- (21) Sugelangse
- (22) Bøyd munnstykke
- (23) Avfallspose
- (24) Flatt foldefilter (cellulose)
- (25) Fugemunnstykke
- (26) Gummileppe
- (27) Børste
- (28) Gulvmunnstykke
- (29) Sugerør
- (30) Feste for sugelangeholder
- (31) Trykknapp
- (32) Falskluftåpning
- (33) Utløser for filterrensing
- (34) Filterdeksel
- (35) Nivåfølere

Nummereringen av de illustrerte komponentene gjelder for bildet av sugeren på illustrasjonssidene.

Tekniske data

Vår-/tørssuger	GAS 35 L SFC+	
Artikkelnummer	3 601 JC3 0..	
Opptatt effekt	W	1200
Frekvens	Hz	50–60
Beholdervolum (brutto)	l	35
Nettovolum (væske)	l	19
Støvposevolum	l	19
Maks. vakuumpåtrykk ^{A)}		
– Suger	hPa	230
– Turbin	hPa	254
Maks. volumstrøm ^{A)}		
– Suger	l/s	36
	m ³ /s	0,036
– Turbin	l/s	74
	m ³ /s	0,074
Maks. sugeeffekt	W	1380
Areal foldefilter	m ²	0,615
Støvklasse		L
Vekt i samsvar med EPTA-Procedure 01:2014	kg	11,6
Kapslingsgrad		/ I
Kapslingsgrad		IPX4

A) Målt med støvsugerslange med diameter på 35 mm og lengde på 3 m

Angivelsene gjelder for merkespenning [U] på 230 V. Ved avvikende spenning og på utførelser for bestemte land kan disse angivelsene variere.

Start/stopp-automatikk

Nominell spenning	Maksimumseffekt t	Minimumseffekt
230 V	2200 W	100 W

Informasjon om tillatt tilkoblingseffekt for tilkoblet elektroverktøy. Andre verdier kan forekomme for landsspesifikke modeller. Se opplysningene på stikkkontakten til støvsugeren.

Støy-/vibrasjonsinformasjon

Støyemisjon målt i henhold til EN 60335-2-69.

Vanlig A-lydtrykknivå for sugeren er 70 dB(A). Usikkerhet K = 3 dB. Under arbeid kan støynivået overskride 80 dB(A).

Bruk hørselvern!

Vibrasjonsverdi totalt a_h (vektorsum av tre retninger) og usikkerhet K fastsatt iht. EN 60335-2-69: $a_h < 2,5 \text{ m/s}^2$, $K = 1,5 \text{ m/s}^2$.

Montering

- **Trekk støpslet ut av stikkkontakten før vedlikehold og rengjøring av sugeren, før det skal foretas innstillinger på den, og før skifte av tilbehørsdeler og oppbevaring av sugeren.** Dermed hindrer du at sugeren kan startes utilsiktet.

Montere holderen for sugelangsen (se bilde A)

- Skyv holderen (4) for sugelangsen hardt inn i festene (30) for denne ovenfra til de låses.

Montere sugelangsen (se bilde B)

- Sett sugelangsen (21) på slangefestet (2), og dreid den med urviseren til den stopper.

Merknad: Under suging oppstår det en elektrostatisk oppladning på grunn av friksjonen til støvet i sugelangsen og -tilbehøret. Denne kan brukeren merke i form av statisk elektrisitet (avhenger av forhold i omgivelsene, og varierer fra person til person).

Bosch anbefaler generelt å bruke en antistatisk sugelangse (tilbehør) ved suging av fint støv og tørre materialer.

Montere sugetilbehør

Sugelangsen (21) og SFC+-modul (20) er utstyrt med et klipssystem som sugetilbehøret (støvsugeradapter (19), bøyd munnstykke (22)) kan festes med.

Montere støvsugeradapter (se bilde C)

- Sett SFC+-modulen (20) på sugelangsen (21) til det høres at de to trykknappene (31) til sugelangsen låses.
- Skyv deretter støvsugeradapteren (19) på SFC+-modulen (20) til det høres at de to trykknappene (31) til SFC+-modulen låses.
- For å demontere trykker du inn de to trykknappene (31) og trekker delene fra hverandre.

Montere munnstykker og rør (se bilde D)

- Skyv det bøyde munnstykket (22) på sugeslangen (21) til det høres at de to trykknappene (31) til sugeslangen låses.
- Fest deretter ønsket sugetilbehør (gulvmunnstykke, fugemunnstykke, rør osv.) på det bøyde munnstykket (22).
- For å demontere trykker du inn de to trykknappene (31) og trekker delene fra hverandre.

Sette inn / ta ut avfallspose eller støvpose (tørrsuging) (se bilde E1–E2)

For tørrsuging kan du sette en avfallspose (23) eller en støvpose (tilbehør) i beholderen (1). Det gjør det lettere å kaste støvet etterpå.

Merknad: Hvis du bruker en papirfilterpose, må du, og hvis du bruker en fleecfilterpose, bør du slå av den halvautomatiske filterrensingen (SFC+) (se „Halvautomatisk filterrensing (se bilde I)“, Side 80).

Sette inn avfallsposen

- Åpne låsene (9), og ta av støvsugeroverdelen (8).
- Legg avfallsposen (23) med påfyllingsåpningen frem i beholderen (1).
- Trekk påfyllingsåpningen over tilkoblingsflensen og frem til fordypningen til tilkoblingsflensen.
- Kontroller at avfallsposen (23) ligger helt inntil de innvendige veggene til beholderen (1).
- Brett resten av avfallsposen (23) over kanten på beholderen (1).
- Sett på sugeroverdelen (8), og lukk låsene (9).

Ta ut og lukke avfallsposen

- Åpne låsene (9), og ta av støvsugeroverdelen (8).
- Trekk den fulle avfallsposen (23) bakover, og ta den fra tilkoblingsflensen.
- Ta avfallsposen (23) ut av beholderen (1). Vær forsiktig, slik at ikke posen skades. Pass på at ikke avfallsposen gnisser mot tilkoblingsflensen eller andre skarpe gjenstander.
- Trekk av beskyttelsespapiret til teipen, og lim igjen avfallsposen. Deretter knytter du igjen avfallsposen (23) under påfyllingsåpningen med beskyttelsespapiret til teipen.

Skifte / sette inn støvpose (tilbehør)

- Åpne låsene (9), og ta av støvsugeroverdelen (8).
- Trekk den fulle støvposen bakover, og ta den fra tilkoblingsflensen. Steng åpningen til støvposen ved å legge dekselet over. Ta den lukkede støvposen ut av beholderen (1).
- Legg støvposen over koblingsflensen til sugeren. Kontroller at hele lengden på støvposen ligger inntil de indre veggene til beholderen (1).
- Sett på sugeroverdelen (8), og lukk låsene (9).

Sette inn gummileppen (våtsuging) (se bilde F)

Merknad: Kravene til gjennomtrengelighetsgrad (støvklasser L) er bare fastsatt for tørrsuging.

- Løft børstene (27) ut av gulvmunnstykket (28) med et egnet verktøy.
- Sett gummileppene (26) i gulvmunnstykket (28).

Merknad: Den siden av gummileppene som har struktur, må vende utover.

Sette på en L-Boxx (se bilde G)

For transport av støvsugeren og for plassbesparende oppbevaring av støvsugertilbehør og/eller elektroverktøy kan du sette en L-Boxx på sugeroverdelen.

- Hekt L-Boxx på festene (7).

► **Ikke bær støvsugeren med håndtaket til en påsatt L-Boxx.** Støvsugeren er for tung for håndtaket til en L-Boxx. Det medfører fare for personskader og materielle skader.

Bruk

► **Trekk støpslet ut av stikkkontakten før vedlikehold og rengjøring av sugeren, før det skal foretas innstillinger på den, og før skifte av tilbehørsdeler og oppbevaring av sugeren.** Dermed hindrer du at sugeren kan startes utilsikket.

Igangsetting

- **Vær oppmerksom på nettspenningen!** Spenningen til strømkilden må stemme overens med angivelsene på støvsugerens typeskilt. Støvsugere merket med 230 V kan også brukes med 220 V.
- **Gjør deg kjent med gjeldende forskrifter/lover når det gjelder håndtering av helsefarlig støv i landet ditt.**

Sugeren kan brukes til fjerning av følgende materialer:

- Støv med eksponeringsgrenseverdi > 1 mg/m³
- Sugeren må ikke brukes i eksplosjonsfarlige rom.

For optimal sugeeffekt må du alltid rulle hele sugeslangen (21) av sugeroverdelen (8).

Tørrsuging

Oppsuging av støv som har satt seg fast

- For å **slå på** sugeren setter du bryteren for driftsmåte (5) på symbolet "Suging".
- For å **slå av** sugeren setter du bryteren for driftsmåte (5) på symbolet "Slå av".



1

①

Oppsamling av støv fra elektroverktøy under drift (se bilde H)

► **Luftutskiftingshastigheten (L) i rommet må være tilstrekkelig hvis utblåsingluften føres tilbake til rommet. Følg gjeldende nasjonale forskrifter.**

Sugeren har en integrert jordet stikkontakt (3). Denne kan brukes til tilkobling av et eksternt elektroverktøy. Vær

oppmerksom på den maksimale tillatte tilkoblingseffekten til elektroverktøyet.

- Monter støvsugeradapteren **(19)** Montere støvsugeradapter.
- Sett støvsugeradapteren **(19)** i sugestussen til elektroverktøyet.

Merknad: Ved arbeid med elektroverktøy med liten lufttilførsel inn i sugeslangen (f.eks. stikk-sager, slipemaskiner osv.) må falskluftåpningen **(32)** til støvsugeradapteren **(19)** åpnes. Dette er nødvendig for at den halvautomatiske filterrengjøringen (SFC+) skal fungere uten problemer.

Drei ringen over falskluftåpningen **(32)** til maksimal åpning.

- For å **bruke start/stopp-automatikken**  til sugeren setter du bryteren for driftsmåte **(5)** på symbolet "Start/stopp-automatikk".
- For å **bruke** sugeren slår du på elektroverktøyet som er koblet til stikkkontakten **(3)**. Sugeren starter automatisk.
- Slå av elektroverktøyet for å **avslutte sugingen**. Utkoblingsforsinkelsen til start/stopp-automatikken varer i opptil 15 sekunder, slik at støvet som er igjen i sugeslangen suges ut.
- For å **slå av** sugeren setter du bryteren for driftsmåte **(5)** på symbolet "Slå av".

Våtsuging

► **Ikke bruk sugeren til oppsuging av brennbare eller eksplosive stoffer, for eksempel bensin, olje, alkohol, løsemiddel. Ikke sug opp varmt, brennende eller eksplosivt støv. Ikke bruk sugeren i eksplosjonsfarlige rom.** Støv, damp eller væsker kan antennes eller eksplodere.

► **Sugeren må ikke brukes som vannpumpe.** Sugeren er beregnet for suging av luft/vann-blanding.

Merknad: Kravene til gjennomtrengelighetsgrad (støvklasser L) er bare fastsatt for tørrsuging.

Før våtsuging

- Fjern avfallsposen **(23)** eller støvposen ved behov.
- Merknad:** Oppsuging av blandinger av vann og faste stoffer går lettere hvis du bruker et våtfilter (tilbehør) som skiller væske fra faste stoffer.
- Sett gummileppen **(26)** i gulvmunnstykket **(28)**. (se „Sette inn gummileppen (våtsuging) (se bilde F)“, Side 79)
- Slå av den halvautomatiske filterrengjøringen (SFC+) (se „Halvautomatisk filterrengjøring (se bilde I)“, Side 80)

Suging av væsker

- For å **slå på** sugeren setter du bryteren for driftsmodus **(5)** på symbolet "Suging".

Støvsugeren er utstyrt med nivåfølere **(35)**. Støvsugeren slås av når maksimumsnivået er nådd. Sett bryteren for driftsmodus **(5)** på symbolet "Slå av".

Merknad: Ved oppsuging av ledende væsker (for eksempel boreemulsjon, olje og fett) slås ikke støvsugeren av når beholderen er full. Nivået må kontrolleres jevnlig og beholderen tømmes i tide.

- For å **slå av** sugeren setter du bryteren for driftsmåte **(5)** på symbolet "Slå av".
- Tøm beholderen **(1)**.

For å unngå muggdannelse etter våtsuging:

- Ta ut det flate foldefilteret **(24)**, og ta det tørke godt.
- Ta av sugeroverdelen **(8)**, åpne filterdekslet **(34)** og la begge deler tørke godt.

Halvautomatisk filterrengjøring (se bilde I)

Filterrengjøringen må aktiveres senest når sugeseffekten ikke er tilstrekkelig lenger.

Hypigheten til filterrengjøringen avhenger av støvtypen og -mengden. Ved jevnlig bruk opprettholdes maksimal kapasitet lenger.

Ved halvautomatisk filterrengjøring (SFC+) renses lamellene til det flate foldefilteret for oppsamlet støv ved at luftstrømmen snus.

Foldefilterets funksjon svekkes ikke av at filteret er skittent på overflaten. Manuell rengjøring av det flate foldefilteret ved å banke på det eller blåse det rent er ikke nødvendig og kan skade filteret.

Merknad: Den halvautomatiske filterrengjøringen er aktivert fra fabrikk (SFC+-bryteren **(18)** i stillingen I).

- **Utløse SFC+-filterrengjøring**
Steng munnstykke- eller sugeslangeåpningen med håndflaten.
Eller, hvis SFC+-modul (20) er montert:
Trykk utløseren **(33)** ned i ca. 10 sekunder.
- **Deaktivere SFC+**
Skyv SFC+-bryteren **(18)** forover (stilling 0).
- **Aktivere SFC+**
Skyv SFC+-bryteren **(18)** bakover (stilling I).

Service og vedlikehold

Vedlikehold og rengjøring

- **Trekk støpslet ut av stikkkontakten før vedlikehold og rengjøring av sugeren, før det skal foretas innstillinger på den, og før skifte av tilbehørsdeler og oppbevaring av sugeren.** Dermed hindrer du at sugeren kan startes utilsikket.
- **Sørg for at sugeren og ventilasjonsslissen alltid er rene, slik at du kan jobbe sikkert og effektivt.**
- **Bruk støvmaske ved vedlikehold og rengjøring av sugeren.**

Hvis det er nødvendig å skifte ut tilkoblingsledningen, må dette gjøres av **Bosch** eller godkjente **Bosch**-serviceverksteder, slik at det ikke oppstår fare for sikkerheten.

For vedlikehold utført av brukeren må sugeren demonteres, rengjøres og vedlikeholdes i den grad det er gjennomførbart

uten at vedlikeholdspersonalet eller andre personer utsettes for fare. Før demontering bør sugeren rengjøres, slik at eventuelle farer forebygges. Rommet der sugeren demonteres, bør ha god ventilasjon. Bruk personlig verneutstyr under vedlikeholdsarbeidet. Rengjør vedlikeholdsområdet etter utført vedlikehold.

Produsenten eller en person som har fått opplæring må foreta en støvteknisk kontroll minst en gang i året. Det må f.eks. kontrolleres om filteret er skadet, om sugeren er tett og om kontrollinnretningen fungerer.

Sugere i klasse **L** som har stått eller blitt brukt i skitne omgivelser bør rengjøres utvendig, og i tillegg bør alle maskindelene rengjøres eller behandles med tenningsmidler. Ved vedlikeholds- og reparasjonsarbeider må alle tilsnusede deler som ikke kan rengjøres tilfredsstillende kastes. Slike deler må kastes i ugjennomtrengelige poser og i samsvar med bestemmelsene for håndtering av slikt avfall.

Ta ut / skifte det flate foldefilteret (se bilde J1–J2)

Sugeeffekten avhenger av filtertilstanden. Rengjør derfor filteret jevnlig.

Skift ut det flate foldefilteret (**24**) umiddelbart hvis det er skadet.

- Trekk i låseplaten (**14**), og åpne filterdekselet (**34**).
- Hold i tappene på det flate foldefilteret (**24**), og ta det ut oppover.
- Fjern støv og skitt som oppstår når det flate foldefilteret (**24**) tas ut, på lukkekanten til filterdekselet (**34**) med en fuktig klut. Flate foldefiltre av PES og PTFE kan skylles under rennende vann.
- Sett inn det nye eller rengjorte flate foldefilteret (**24**). Kontroller at det festes ordentlig.
- Lukk filterdekselet (**34**) igjen (må festes hørbart).

Rengjøre beholderen

- Rengjør beholderen (**1**) nå og da med vanlig rengjøringsmiddel uten skureeffekt. La den tørke godt etterpå.

Rengjøre nivåfølerne (se bilde K)

Rengjør nivåfølerne (**35**) jevnlig.

- Åpne låsene (**9**), og ta av støvsugeroverdelen (**8**).
- Rengjør nivåfølerne (**35**) med en myk klut.
- Sett på sugeroverdelen (**8**), og lukk låsene (**9**).

Tilbehør

	Tilbehørsnummer
Papirfilterpose (tørr)	2 607 432 035
Fleecefilterpose (tørr)	2 607 432 037
Våtfilterpose (våt)	2 607 432 039
Avfallspose (PE) (tørr/våt)	2 607 432 043

Oppbevaring og transport (se bilde L)

- Rull strømledningen rundt ledningsholderen (**13**).
- Sett tilbehøret i holderne: sugerøret (**29**) i holderne (**15**), fugemunnstykket (**25**) i holderen (**16**), gulvmunnstykket (**28**) i holderen (**17**).
- Åpne de elastiske båndene til sugeslangeholderen (**4**), og legg sugeslangen (**21**) rundt sugeroverdelen i holderen (**4**). Fest de elastiske stroppene igjen.
- Hekt L-Boxx på festene (**7**).
- Ta ut den fulle avfallsposen eller støvposen eller tøm den oppsamlede væsken før transport av støvsugeren, slik at du unngår ryggskader. Bruk alltid håndtaket (**6**) når du bærer sugeren.
- Sett sugeren i et tørt rom, og sørg for at den ikke kan brukes av uvedkommende.
- Trå ned styrehjulbremsen (**11**) for å låse styrehjulene (**12**).

Utbedring av feil

- ▶ Hvis det oppstår en feil (f.eks. skadet filter), må sugeren slås av umiddelbart. Feilen må utbedres før sugeren tas i bruk igjen.

Problem	Løsning
Sugeturbinen starter ikke.	<ul style="list-style-type: none"> – Kontroller strømledningen, støpselet, sikringen, stikkkontakten og nivåfølerne (35).
	Bryteren for driftsmodus (5) står på "Start/stopp-automatikk".
	<ul style="list-style-type: none"> – Sett bryteren for driftsmåte (5) på symbolet "Suging", eller slå på det tilkoblede elektroverktøyet som er koblet til stikkkontakten (3).
Sugeturbinen slås av.	<ul style="list-style-type: none"> – Tøm beholderen (1).
Sugeturbinen starter ikke igjen etter tømning av beholderen.	<ul style="list-style-type: none"> – Slå av sugeren og vent 5 sekunder, slå den på igjen etter 5 sekunder. – Rengjør nivåfølerne (35) mellomrommet mellom nivåfølerne (35) med en børste.
Sugekraften blir dårligere.	<ul style="list-style-type: none"> – Fjern tilstopping i sugemunnstykket, støvsugerrøret (29), sugeslangen (21) eller det flate foldefilteret (24). – Skift avfallspose (23) eller støvpose. – Fest filterdekselet (34) riktig. – Sett sugeroverdelen (8) riktig på, og lukk låsene (9).

Problem	Løsning
	– Skift ut det flate foldefilteret (24).
Støv kommer ut under suging	– Kontroller at det flate foldefilteret (24) sitter riktig. – Skift ut det flate foldefilteret (24).
Utkoblingsautomatikken (våtsuging) starter ikke.	– Rengjør nivåfølerne (35) mellomrommet mellom nivåfølerne (35) med en børste. Utkoblingsautomatikken fungerer ikke ved væsker som ikke er elektrisk ledende eller ved skumdannelse. – Kontroller nivået i filteret kontinuerlig.
Filterrensingen fungerer ikke.	– Skyv SFC+ -bryteren (18) bakover (stilling I).

Kundeservice og kundeveiledning

Kundeservice hjelper deg ved spørsmål om reparasjon og vedlikehold av produktet ditt og reservedelene. Du finner også sprengskisser og informasjon om reservedeler på www.bosch-pt.com

Boschs kundeveilederteam hjelper deg gjerne hvis du har spørsmål om våre produkter og tilbehør.

Ved alle forespørsler og reservedelsbestillinger må du oppgi det 10-sifrede produktnummeret som er angitt på produktets typeskilt.

Norsk

Robert Bosch AS
Postboks 350
1402 Ski
Tel.: 64 87 89 50
Faks: 64 87 89 55

Du finner adresser til andre verksteder på:

www.bosch-pt.com/serviceaddresses

Deponering

Lever suger, tilbehør og emballasje til gjenvinning.



Sugeren må ikke kastes sammen med vanlig husholdningsavfall!

Bare for land i EU:

I henhold til det europeiske direktivet 2012/19/EU om brukte elektriske og elektroniske apparater og tilpasningen til nasjonale lover må sugere som ikke lenger kan brukes, samles sortert og leveres til miljøvennlig gjenvinning.

Suomi

Imuria koskevat turvallisuusohjeet



Lue kaikki turvallisuus- ja käyttöohjeet. Turvallisuus- ja käyttöohjeiden noudattamatta jättäminen voi johtaa sähköiskuun, tulipaloon ja/ tai vakavaan loukkaantumiseen.

Säilytä kaikki turvallisuusohjeet ja ohjetiedot tulevaa käyttöä varten.

► **Tätä imuria ei ole tarkoitettu lasten eikä fyysisiltä, aistillisilta tai henkisiltä kyvyiltään rajoitteellisten tai puutteellisen kokemuksen tai tietämyksen omaavien henkilöiden käyttöön.** Muuten voi tapahtua käyttövirheitä ja tapaturmia.

► **Pidä lapsia silmällä.** Näin saat varmistettua, etteivät lapset leiki imurin kanssa.

► **Älä imuroi pyökki- tai tammipölyä, kivi- tai asbestia.** Nämä aineet katsotaan syöpää aiheuttaviksi.

VAROITUS Käytä imuria vain, kun olet saanut riittävän opastuksen imurin käytöstä, imuroitavista pölylaaduista ja jätteiden turvallisuudesta hävittämisestä. Huolellinen käyttöopastus vähentää käyttövirheiden ja tapaturmien vaaraa.

VAROITUS Imuri soveltuu kuivan pölyn imurointiin ja asiaankuuluvilla toimenpiteillä myös nesteiden imurointiin. Nesteiden pääsy laitteeseen aiheuttaa sähköiskuvaaran.

► **Älä imuroi imurilla palonarkoja tai räjähdysherkkiä nesteitä (esimerkiksi bensiniä, öljyä, sprittiä tai liuotimia). Älä imuroi kuumaa, palavaa tai räjähdysaltista pölyä. Älä käytä imuria räjähdysvaarallisissa tiloissa.** Pöly, höyry tai nesteet saattavat syttyä palamaan tai räjähtää.

VAROITUS Käytä pistorasiaan vain käyttöohjeissa ilmoitettuun tarkoitukseen.

VAROITUS Sammuta imuri välittömästi, jos siitä valuu vaahtoa tai vettä, ja tyhjennä säiliö. Muuten imuri voi vaurioitua.

► **HUOMIO!** Imuria saa säilyttää vain sisätiloissa.

► **HUOMIO!** Puhdista nesteen pinnankorkeuden anturit säännöllisin väliajoin ja tarkista ne vaurioiden varalta. Muuten voi ilmetä toimintahäiriöitä.

- ▶ Jos imuria on välttämätöntä käyttää kosteassa ympäristössä, käytä siinä tapauksessa vikavirtasuojakytintä. Vikavirtasuojakytimen käyttö vähentää sähköiskuvaaraa.
- ▶ Tarkasta imuri, sähköjohto ja pistotulppa ennen jokaista käyttökertaa. Älä käytä imuria, jos havaitset vaurioita. Älä avaa imuria itse ja anna sen korjaus vain valtuutetun ammattilaisen tehtäväksi, joka käyttää vain alkuperäisiä varaosia. Viallinen imuri, sähköjohto tai pistotulppa aiheuttavat sähköiskuvaaran.
- ▶ Älä aja sähköjohdon yli tai jätä sitä puristuksiin. Älä vedä johdosta, kun irrotat pistotulpan pistorasiasta tai kun siirät imuria. Viallinen sähköjohto aiheuttaa sähköiskuvaaran.
- ▶ Irrota pistotulppa pistorasiasta, kun haluat tehdä imurin huolto-, puhdistus-, tai säätötöitä, vaihtaa tarvikkeosia tai viedä imurin säilytyspaikkaansa. Tämä varotoimenpide estää imurin tahattoman käynnistymisen.
- ▶ Huolehdi työkohteen hyvästä tuuletuksesta.
- ▶ Anna imurin korjaustyö vain valtuutetun ammattilaisen tehtäväksi, joka käyttää alkuperäisiä varaosia. Näin varmistat, että imuri säilyy turvallisena.

VAROITUS Imurissa on terveydelle vaarallista pölyä. Anna vain ammattilaisen suorittaa pölysäilön tyhjennys, huolto ja irrotus. Tähän tarvitaan asianmukainen suojavarustus. Älä käytä imuria ilman täydellistä ja huolellisesti asennettua suodatinjärjestelmää. Muuten vaarannat oman terveytesi.

- ▶ Tarkasta ennen käyttöönottoa imuletkun moitteeton kunto. Jätä imuletku kiinni imuriin, jotta pölyä ei pääse vahingossa leviämään ympäristöön. Muutoin saatat hengittää pölyä.
- ▶ Älä istu imurin päällä. Muuten imuri voi vaurioitua.
- ▶ Noudata varovaisuutta sähköjohdon ja imuletkun käytössä. Muuten ne voivat aiheuttaa vaaraa sivullisille.
- ▶ Älä puhdistaa imuria vesisuihkulla. Veden pääsy imurin yläosaan aiheuttaa sähköiskuvaaran.

Symbolit

Seuraavat tunnusmerkit voivat olla tärkeitä käyttäessäsi imuria. Paina mieleesi symbolit ja niiden merkitys. Symbolien oikea tulkinta auttaa sinua käyttämään imuria paremmin ja turvallisemmin.

Symbolit ja niiden merkitys



VAROITUS! Lue kaikki turvallisuus- ja käyttöohjeet. Turvallisuus- ja käyttöohjeiden noudattamatta jättäminen voi johtaa sähköiskuun, tulipaloon ja/tai vakavaan loukkaantumiseen.



Standardin IEC/EN 60335-2-69 mukaisen pölyluokan L pölynimuri. Sopii sellaisten terveydelle vaarallisten pölylaatuojen **kuivaimurointiin**, joiden työperäisen altistuksen raja-arvo on $> 1 \text{ mg/m}^3$



VAROITUS! Imurissa on terveydelle vaarallista pölyä. Anna vain ammattilaisen suorittaa pölysäilön tyhjennys, huolto ja irrotus. Tähän tarvitaan asianmukainen suojavarustus. Älä käytä imuria ilman täydellistä suodatinjärjestelmää. Muuten vaarannat oman terveytesi.



max. 1 L-Boxx
max. 15 kg

Kiinnitä laitteeseen korkeintaan yksi L-Boxx.

L-Boxx saa painaa sisältöineen korkeintaan 15 kg.



Älä kiinnitä imuria esim. kuljetusta varten nostokoukkuun. Imuria ei saa kuljettaa nosturin varassa. Loukkaantumis- ja vaurioitumisvaara.



Älä istu, kipeä tai astu imurin päälle. Imuri voi kaatua ja vaurioitua. Loukkaantumisvaara.



Käynnistys-/pysäytysautomaatiikka

Suora imurointi toiminnassa olevalta sähkötyökälulta

Imuri kytkeytyy automaattisesti päälle ja sammutetaan viiveellä



Sammutus

Symbolit ja niiden merkitys

**Imurointi**

Kertyneen pölyn imurointi

**SFC+****SFC+**

Puoliautomaattinen suodatinpuhdistus (SFC+ = Semi-Automatic Filter Cleaning Plus)

max.
2200 W
min.
100 W

Imuriin liitetyn sähkötyökalun suurin sallittu liitäntäteho (maakohtainen)

Tuotteen ja ominaisuuksien kuvaus



Lue kaikki turvallisuus- ja käyttöohjeet. Turvallisuus- ja käyttöohjeiden noudattamatta jättäminen voi johtaa sähköiskuun, tulipaloon ja/

tai vakavaan loukkaantumiseen.

Huomioi käyttöohjeiden etuosan kuvat.

Määräystenmukainen käyttö

Imuri on tarkoitettu palamattomien ja kuivien pölylaatuojen, palamattomien nesteiden ja vesi-ilmaseosten imurointiin. Imuri on pölyteknisesti testattu ja se vastaa pölyluokkaa L. Se täyttää ammattikäytön asettamat korkeat vaatimukset (esimerkiksi rakennusosalalla, teollisuudessa ja korjaamoissa). Standardin IEC/EN 60335-2-69 mukaisen pölyluokan L imureita saa käyttää vain sellaisten terveydelle vaarallisten pölylaatuojen imurointiin, joiden työperäisen altistuksen raja-arvo on $> 1 \text{ mg/m}^3$.

Käytä imuria vain, jos osaat käyttää sen kaikkia toimintoja oikein ja turvallisesti tai olet saanut sen käyttöön tarvittavan opastuksen.

Kuvatut osat

- (1) Säiliö
- (2) Letkun kiinnityskohta
- (3) Pistorasia sähkötyökalua varten
- (4) Imuletkun pidike
- (5) Käyttötavan valitsin
- (6) Kantokahva
- (7) L-Boxx-kiinnitys
- (8) Imurin yläosa
- (9) Imurin yläosan salpa
- (10) Takapyörä
- (11) Kääntyvän pyörän jarru
- (12) Kääntyvä pyörä
- (13) Johtopidike
- (14) Suodattimen kannen suljin

- (15) Imuputkien pidike
- (16) Rakosuulakkeen/käyräsuuttimen pidike
- (17) Lattiasuulakkeen pidike
- (18) SFC+-kytkin
- (19) Imuadapteri
- (20) SFC+-moduuli
- (21) Imuletku
- (22) Käyräsuutin
- (23) Jätesäkki
- (24) Laakalaskossuodatin (valmistettu selluloosasta)
- (25) Rakosuulake
- (26) Kumippyhyn
- (27) Harjanauha
- (28) Lattiasuulake
- (29) Imuputki
- (30) Imuletkun pidikkeen kiinnitys
- (31) Lukitusnappi
- (32) Lisäilma-aukko
- (33) Suodatinpuhdistuksen käynnistin
- (34) Suodattimen kansi
- (35) Täyttömäärän tunnistimet

Kuvattujen osien numerointi viittaa piirrossivuilla oleviin imurikuviin.

Tekniset tiedot

Märkä-kuivaimuri	GAS 35 L SFC+	
Tuotenumero	3 601 JC3 0..	
Nimellisottoteho	W	1 200
Taajuus	Hz	50–60
Säiliön tilavuus (brutto)	l	35
Nettotilavuus (neste)	l	19
Pölypussin tilavuus	l	19
Maks. alipaine ^{A)}		
- Imuri	hPa	230
- Turbiini	hPa	254

Märkä-kuivaimuri	GAS 35 L SFC+	
Maks. virtaus ^{A)}		
– Imuri	l/s	36
	m ³ /s	0,036
– Turbiini	l/s	74
	m ³ /s	0,074
Maks. imuteho	W	1 380
Laskossuodattimen pinta-ala	m ²	0,615
Pölyluokka		L
Paino EPTA-Procedure 01:2014 -ohjeiden mukaan	kg	11,6
Suojausluokka		/I
Suojaus		IPX4

A) mitattu halkaisijaltaan Ø 35 mm:n ja pituudeltaan 3 m:n imuletkulla

Tiedot koskevat 230 V:n nimellisjännitettä [U]. Tästä poikkeavien jännitteiden ja maakohtaisten mallien yhteydessä nämä tiedot voivat vaihdella.

Käynnistys-/pysäytysautomatiikka		
Nimellisjännite	Maksimiteho	Minimiteho
230 V	2 200 W	100 W

Imuriin liitetyn sähkötyökalan suurin sallittu liitäntäteho. Muissa maakohtaisissa malleissa nämä arvot saattavat poiketa näistä tiedoista. Huomioi pölynimurin pistorasian kohdalla annetut tiedot.

Melu-/tärinätiedot

Melupäästöarvot on määritetty standardin **EN 60335-2-69** mukaan.

Tyypillinen imurin A-painotettu äänenpainetaso on **70 dB(A)**. Epävarmuus K = **3 dB**. Melutaso voi ylittää **80 dB(A)** töiden aikana.

Käytä kuulosuojaimia!

Tärinän kokonaisarvot a_h (kolmen suunnan vektorisumma) ja epävarmuus K on määritetty **EN 60335-2-69** mukaan: $a_h < 2,5 \text{ m/s}^2$, $K = 1,5 \text{ m/s}^2$.

Asennus

► **Irrota pistotulppa pistorasiasta, kun haluat tehdä imurin huolto-, puhdistus-, tai säätötöitä, vaihtaa tarvikkeosia tai viedä imurin säilytyspaikkaansa.** Tämä varoimenpide estää imurin tahattoman käynnistymisen.

Imuletkun pidikkeen asennus (katso kuva A)

– Työnnä imuletkun pidikettä (4) voimakkaasti yläkautta kiinnityskohdan (30) sisään, kunnes se lukittuu paikalleen.

Imuletkun asennus (katso kuva B)

– Työnnä imuletku (21) letkun kiinnityskohtaan (2) ja käännä sitä myötäpäivään rajoittimeen asti.

Huomautus: Imuroinnin yhteydessä imuletkua ja -tarvikkeita vastaan hankautuva pöly varaa staattista sähköä, jonka purkautumisen voi tuntea lievänä sähköiskuina (riippuu ympäris-

töolosuhteista ja omasta herkkyydestä).

Bosch suosittelee yleisesti käyttämään antistaattista imuletkua (lisätarvike) hienopölyjen ja kuivien materiaalien imurointiin.

Imutarvikkeiden asentaminen

Imuletkussa (21) ja SFC+-moduulissa (20) on kiinnitysjärjestelmä, johon voit liittää imutarvikkeen (imuadapteri (19), käyräsuutin (22)).

Imuadapterin asennus (katso kuva C)

- Asenna SFC+-moduuli (20) imuletkuun (21) niin, että imuletkun kumpikin lukitusnuppi (31) napsahtaa kuuluvasti kiinni.
- Kytke sen jälkeen imuadapteri (19) SFC+-moduuliin (20) niin, että SFC+-moduulin molemmat lukitusnupit (31) napsahtavat kuuluvasti kiinni.
- Paina irrotusta varten lukitusnuppeja (31) sisäänpäin ja vedä osat erilleen.

Suulakkeiden ja putkien asennus (katso kuva D)

- Asenna käyräsuutin (22) imuletkuun (21) niin, että imuletkun kumpikin lukitusnuppi (31) napsahtaa kuuluvasti kiinni.
- Asenna sen jälkeen haluamasi imutarvike (lattiasuulake, rakosuulake, imuletku, jne.) käyräsuuttimeen (22).
- Paina irrotusta varten painonuppeja (31) sisäänpäin ja vedä osat erilleen.

Jätesäkin tai pölypussin asentaminen/poistaminen (kuivaimurointi) (katso kuvat E1–E2)

Kuivaimurointia varten voit asentaa jätesäkin (23) tai pölypussin (lisätarvike) säiliöön (1). Tämä helpottaa pölyjätteen hävittämistä.

Huomautus: paperipussia käytettäessä **täytyy** ja harsokan-gaspussia käytettäessä **kannattaa** kytkeä puoliautomaattinen suodatinpuhdistus (SFC+) pois päältä (katso "Puoliautomaattinen suodatinpuhdistus (katso kuva I)", Sivu 87).

Jätesäkin asennus

- Avaa salvat (9) ja ota imurin yläosa (8) pois.
- Asenna jätesäkki (23) täyttöaukko ylöspäin säiliöön (1).
- Vedä täyttöaukko kiinnityslaipan yli kiinnityslaipan syvennykseen asti.
- Varmista, että jätesäkki (23) on kokonaisuudessaan säiliön (1) sisäseinä vasten.
- Käännä jätesäkin (23) ylituleva osa säiliön (1) reunan yli.
- Asenna imurin yläosa (8) ja sulje salvat (9).

Jätesäkin poistaminen ja sulkeminen

- Avaa salvat (9) ja ota imurin yläosa (8) pois.
- Vedä täysi jätesäkki (23) takakautta irti kiinnityslaipasta.
- Jätesäkin (23) vaurioitumisen välttämiseksi tee säiliöstä (1) irrotus varovasti.

Varo, ettei kiinnityslaippa tai muut terävät osat viillä jätesäkkiä rikki irrotuksen yhteydessä.

- Vedä tarrapinnan suojanauha irti ja liimaa jätesäkki kiinni. Sido tämän jälkeen irrotetun suojanauhan avulla jätesäkki (23) kiinni täyttökaukon alapuolelta.

Pölypussin vaihtaminen/asentaminen (lisätarvike)

- Avaa salvat (9) ja ota imurin yläosa (8) pois.
- Irrota täysi pölypussi kiinnityslaipasta vetämällä sitä taaksepäin. Sulje pölypussin suu kannella. Irrota suljettu pölypussi säiliöstä (1).
- Asenna uusi pölypussi imurin liitântälaipan päälle. Varmista, että pölypussi on koko pituudeltaan säiliön (1) sisäseinää vasten.
- Asenna imurin yläosa (8) ja sulje salvat (9).

Kumipyyhkimen asentaminen (märkäimurointi) (katso kuva F)

Huomautus: suodatusstehon (pölyluokka L) vaatimusten mukaisuus on osoitettu vain kuivaimuroinnille.

- Irrota harjanauha (27) sopivalla työkalulla lattiasuulakkeesta (28).
- Asenna kumipyyhkimet (26) lattiasuulakkeeseen (28).

Huomautus: kumipyyhinten kuviopuolen on osoitettava ulospäin.

L-Boxxin kiinnitys (katso kuva G)

Imurin kuljetusta sekä tarvikkeiden ja/tai sähkötyökalujen tilaa säästävää säilytystä varten voit kiinnittää imurin päälle L-BOXXin.

- Kiinnitä L-Boxx kiinnityskohtiin (7).
- **Älä kannaa imuria siihen kiinnitetyn L-BOXXin kantokahvasta.** Imuri on liian painava L-BOXXin kantokahvalle. Loukkaantumis- ja vaurioitumisvaara.

Käyttö

- **Irrota pistotulppa pistorasiasta, kun haluat tehdä imurin huolto-, puhdistus-, tai säätötöitä, vaihtaa tarvikkeita tai viedä imurin säilytyspaikkaansa.** Tämä varoitusmerkki estää imurin tahattoman käynnistymisen.

Käyttöönotto

- **Huomioi sähköverkon jännite!** Virtalähteen jännitteen tulee vastata imurin mallikilvessä olevia tietoja. 230 V -tunnuksella merkittyjä imureita voi käyttää myös 220 V:n sähköverkossa.
- **Selvitä maasi voimassaolevat säädökset/lait koskien terveydelle haitallisen pölyn käsittelyä.**

Imuria saa käyttää seuraavien aineiden imurointiin ja poistamiseen:

- Pölylaadut, joiden työperäisen altistuksen raja-arvo on $> 1 \text{ mg/m}^3$

Imuria ei saa missään tapauksessa käyttää räjähdysvaarallisissa tiloissa.

Imutehon optimoimiseksi imuletku (21) täytyy aina kelata kokonaan auki imurin yläosasta (8).

Kuivaimurointi

Kertyneen pölyn imurointi

- **Käynnistä** imuri kääntämällä käyttötavan valitsin (5) symbolin "imurointi" kohdalle.
- **Sammuta** imuri kääntämällä käyttötavan valitsin (5) symbolin "sammutus" kohdalle.



1

Suora imurointi toiminnassa olevalta sähkötyökalulta (katso kuva H)

- **Huoneessa on oltava riittävän tehokas ilmanvaihto (L), jos poistoilma johdetaan takaisin huoneeseen. Noudata vastaavia maakohtaisia määräyksiä.**

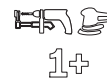
Imuri on varustettu turvapistorasialla (3). Siihen voit liittää ulkoisen sähkötyökalun. Muista huomioida imuriin kytketyn sähkötyökalun suurin sallittu liitântäteho.

- Asenna imuadapteri (19) Imuadapterin asennus.
- Kytke imuadapteri (19) sähkötyökalun pölynpoistoputkeen.

Huomautus: jos käytät vain heikosti ilmaa imuletkuun syötäviä sähkötyökaluja (esimerkiksi pistosahat, hiomakoneet, jne.), imuadapterin (19) lisäilma-aukko (32) on avattava. Vain siten puoliautomaattinen suodatinpuhdistus (SFC+) voi toimia asianmukaisesti.

Käännä sitä varten lisäilma-aukko (32) päällä olevaa rennasta, kunnes aukko on mahdollisimman suuri.

- Kun haluat **ottaa imurin käynnistys-/pysäytysautomaatiikan käyttöön**, käännä käyttötavan valitsin (5) symbolin "käynnistys-/pysäytysautomaatiikka" kohdalle.
- Kytke imurin **käynnistämiseksi** pistorasiaan (3) liitetty sähkötyökalu päälle. Imuri käynnistyy automaattisesti.
- Kytke sähkötyökalu pois päältä **imuroinnin lopettamiseksi**. Käynnistys-/pysäytysautomaatiikan jälkikäynti toimii maks. 15 sekunnin ajan, jotta imuri saa imettyä imuletkussa olevan pölyn pois.
- **Sammuta** imuri kääntämällä käyttötavan valitsin (5) symbolin "sammutus" kohdalle.



1+

Märkäimurointi

- **Älä imuroi imurilla palonarkoja tai räjähdysherkkiä nesteitä (esimerkiksi bensiiniä, öljyä, spritiä tai liuotimia). Älä imuroi kuumaa, palavaa tai räjähdysaltista pölyä. Älä käytä imuria räjähdysvaarallisissa tiloissa.** Pöly, höyry tai nesteet saattavat syttyä palamaan tai räjähtää.

- **Imuria ei saa käyttää vesipumppuna.** Imuri on tarkoitettu ilma-vesiseoksen imurointiin.

Huomautus: suodatusstehon (pölyluokka L) vaatimusten mukaisuus on osoitettu vain kuivaimuroinnille.

Työvaiheet ennen märkäimurointia

- Poista tarvittaessa jätesäkki (23) tai pölypussi.

Huomautus: kun imuroit vesi-/kiintoaineseoksia, käytä jätteen hävityksen helpottamiseksi märkäsuodatinta, joka erottaa nesteen kiintoaineista.

- Asenna kumipyöhyin (26) lattiasuulakkeeseen (28). (katso "Kumipyöhykimen asentaminen (märkäimurointi) (katso kuva F)", Sivü 86)
- Kytke puoliautomaattinen suodatinpuhdistus (SFC+) pois päältä (katso "Puoliautomaattinen suodatinpuhdistus (katso kuva I)", Sivü 87)

Nesteiden imurointi

- Käynnistä imuri kääntämällä käyttötavan valitsin (5) symbolin "imurointi" kohdalle.

Imuri on varustettu täyttötason antureilla (35). Kun suurin sallittu täyttötaso on saavutettu, imuri pysähtyy. Aseta käyttötavan valitsin (5) "sammutus"-symbolin kohdalle.

Huomautus: kun imuroit sähköä johtamattomia nesteitä (esimerkiksi porausemulsio, öljy ja rasva), imuri ei sammu säiliön tultua täyteen. Täyttötaso täytyy valvoa jatkuvasti ja säiliö pitää tyhjentää ajoissa.

- **Sammuta** imuri kääntämällä käyttötavan valitsin (5) symbolin "sammutus" kohdalle.
- Tyhjä säiliö (1).

Märkäimuroinnin jälkeen homehtumisen välttämiseksi:

- ota laakalaskossuodatin (24) pois ja anna myös sen kuivua perusteellisesti.
- Ota imurin yläosa (8) pois, avaa suodattimen kansi (34) ja anna molempien kuivua perusteellisesti.

Puoliautomaattinen suodatinpuhdistus (katso kuva I)

Suodatinpuhdistus on käynnistettävä viimeistään, kun imuri ei enää ime kunnolla.

Suodatinpuhdistuksen suoritusväli riippuu pölyn laadusta ja määrästä. Imuteho pysyy kauemmin maksimaalisena, kun suodatinpuhdistus suoritetaan säännöllisin väliajoin.

Puoliautomaattisessa suodatinpuhdistuksessa (SFC+) ilmavirtauksen suunnanvaihto puhdistaa laakalaskossuodattimen lamelleihin kertyneen pölyn.

Pinnaltaan likainen laskossuodatin on täysin toimintakykyinen. Laakalaskossuodatinta ei kannata puhdistaa manuaalisesti koputtelemalla tai puhaltamalla ja tämä voi jopa rikkoa suodattimen.

Huomautus: puoliautomaattinen suodatinpuhdistus on aktivoitu tehtaalla (SFC+-kytkin (18) asennossa I).

- **SFC+-suodatinpuhdistuksen käynnistys**
Sulje suulakkeen tai imuletkun aukko kämmenellä. tai paikalleen asennetun SFC+-moduulin (20) yhteydessä: Paina käynnistin (33) pohjaan n. 10 sekunnin ajaksi.
- **SFC+-toiminnon deaktivointi**
Työnnä SFC+-kytkintä (18) eteenpäin (asentoon 0).
- **SFC+-toiminnon aktivointi**
Työnnä SFC+-kytkintä (18) taaksepäin (asentoon I).

Hoito ja huolto

Huolto ja puhdistus

- ▶ **Irrota pistotulppa pistorasiasta, kun haluat tehdä imurin huolto-, puhdistus-, tai säätötöitä, vaihtaa tarvikkeosia tai viedä imurin säilytyspaikkaansa.** Tämä varotoimenpide estää imurin tahattoman käynnistymisen.
- ▶ **Pidä imuri ja tuuletusaukot puhtaina luotettavan ja turvallisen työskentelyn varmistamiseksi.**
- ▶ **Käytä imurin huollon ja tyhjennyksen yhteydessä hengityssuojainta.**

Jos virtajohto täytyy vaihtaa, turvallisuussyistä tämän saa tehdä vain **Bosch** tai valtuutettu **Bosch**-sähkötyökalujen huoltopiste.

Kun huollon tekee käyttäjä, imuri on purettava, puhdistettava ja huollettava ohjeenmukaisesti aiheuttamatta vaaraa huoltohenkilöille ja sivullisille. Ennen purkamista imuri kannattaa puhdistaa mahdollisten vaarojen välttämiseksi. Imurin purkaminen tulee tehdä hyvin tuuletetussa tilassa. Käytä huollon aikana henkilönsuojaimia. Huollon jälkeen huoltopiste tulee puhdistaa.

Vähintään kerran vuodessa valmistajan tai asiantuntijan tulee suorittaa pölytekninen tarkistus, jossa tutkitaan esim. suodattimen vauriot, imurin tiiviyys ja ohjauksen toiminta. Likaisessa ympäristössä käytettyjen luokan **L** imureiden ulkopinta sekä kaikki koneen osat tulee puhdistaa tai käsitellä tiivistäineellä. Huolto- tai korjaustöiden suorituksen yhteydessä tulee hävittää kaikki sellaiset osat, joita ei voi puhdistaa riittävän hyvin. Nämä osat tulee hävittää läpäisemättömissä pusseissa noudattamalla kyseisen jätteen hävittämistä koskevia voimassaolevia määräyksiä.

Laakalaskossuodattimen irrotus/vaihto (katso kuvat J1–J2)

Imuteho riippuu suodattimen kunnosta. Siksi suodatin tulee puhdistaa säännöllisin väliajoin.

Vaihda vaurioitunut laakalaskossuodatin (24) välittömästi.

- Vedä salvasta (14) ja avaa suodattimen kansi (34).
- Ota kiinni laakalaskossuodattimen (24) reunoista ja vedä se yläkautta pois.
- Poista laakalaskossuodattimen (24) irrotuksen yhteydessä variseva pöly ja lika kostealla liinalla suodattimen kannen (34) kiinnitysreunasta.
- PES- ja PTFE-laakalaskossuodattimet voi huuhdella juoksevalla vedellä.
- Asenna uusi tai puhdistettu laakalaskossuodatin (24) paikalleen ja varmista sen kunnollinen kiinnitys.
- Sulje suodattimen kansi (34) (sen täytyy lukittua kuuluvasti).

Säiliön puhdistaminen

- Pyyhi säiliö (1) silloin tällöin tavanomaisella, hankaamattomalla puhdistusaineella ja anna sen kuivua.

Täyttötason anturien puhdistus (katso kuva K)

Puhdistatäyttötason anturit (35) säännöllisesti.

- Avaa salvat (9) ja ota imurin yläosa (8) pois.

- Puhdista täyttötason anturit **(35)** pehmeällä liinalla.
- Asenna imurin yläosa **(8)** ja sulje salvat **(9)**.

Lisätarvikkeet

	Tarvikenumero
Paperipussi (kuivaimurointi)	2 607 432 035
Harsokangaspussi (kuivaimurointi)	2 607 432 037
Märkäimuroinnin pussi (märkäimurointi)	2 607 432 039
Jätesäkki (PE) (kuiva-/märkäimurointi)	2 607 432 043

Säilytys ja kuljetus (katso kuva L)

- Kääri sähköjohto johtopidikkeen **(13)** ympärille.
- Aseta tarvikkeet asiaankuuluviin pidikkeisiin: imuputket **(29)** pidikkeisiin **(15)**, rakosuulake **(25)** pidikkeeseen **(16)** ja lattiasuulake **(28)** pidikkeeseen **(17)**.

- Avaa imuletkun pidikkeen **(4)** joustohihnat ja asenna imuletku **(21)** imurin yläosan ympärille pidikkeeseen **(4)**. Kiinnitä joustohihnat paikoilleen.
- Kiinnitä L-BOXX kiinnityskohtiin **(7)**.
- Selän rasittumisen välttämiseksi poista täysi jätesäkki/pölypussi tai tyhjennä imuroitu neste ennen imurin kuljetusta. Kanna imuria vain kantokahvan **(6)** avulla.
- Vie imuri kuivaan säilytystilaan ja suoja se luvattomalta käytöltä.
- Lukitse pyörät **(12)** polkaisemalla pyöräjarru **(11)** alas.

Vikojen korjaus

- ▶ **Jos imurissa ilmenee häiriö (esimerkiksi suodattimen murtuma), se täytyy sammuuttaa välittömästi. Häiriö täytyy poistaa ennen imurin uudelleenkäynnistämistä.**

Ongelma	Korjaustoimenpide
Imuturbiini ei käynnisty.	- Tarkista virtajohto, verkkopistoke, sulake, pistorasia ja täyttötason anturit (35) . Käyttötavan valitsin (5) on asennossa "käynnistys-/pysäytysautomaatiikka". - Siirrä käyttötavan valitsin (5) symbolin "imurointi" kohdalle tai kytke pistorasiaan (3) liitetty sähkötyökalu päälle.
Imuturbiini sammuu.	- Tyhjennä säiliö (1) .
Imuturbiini ei käynnisty uudelleen säiliön tyhjennyksen jälkeen.	- Kytke imuri pois päältä ja odota 5 sekuntia. Kytke imuri 5 sekunnin kuluttua uudelleen päälle. - Puhdista täyttötason anturit (35) sekä täyttötason anturien (35) väliraot harjalla.
Imuteho heikentyy.	- Poista tukokset imusuulakkeesta, imuputkesta (29) , imuletkusta (21) tai laakalaskossuodattimesta (24) . - Vaihda jätesäkki (23) tai pölypussi. - Kiinnitä suodattimen kansi (34) kunnolla. - Asenna imurin yläosa (8) oikein ja sulje salvat (9) . - Vaihda laakalaskossuodatin (24) .
Pölyn ulospääsy imuroitaessa	- Tarkasta, että laakalaskossuodatin (24) on asennettu oikein. - Vaihda laakalaskossuodatin (24) .
Poiskytkentäautomaatiikka (märkäimurointi) ei reagoi.	- Puhdista täyttötason anturit (35) sekä täyttötason anturien (35) väliraot harjalla. Poiskytkentäautomaatiikka ei toimi sähköä johtamattomien nesteiden tai vaahdon muodostumisen yhteydessä. - Valvo täyttötasoa jatkuvasti.
Suodatinpuhdistus ei toimi.	- Työnnä SFC+-kytkintä (18) taaksepäin (asentoon I).

Asiakaspalvelu ja käyttöneuvonta

Asiakaspalvelu vastaa tuotteesi korjausta ja huoltoa sekä varaosia koskeviin kysymyksiin. Räjätyskuvat ja varaosatieidot ovat myös verkko-osoitteessa: www.bosch-pt.com Bosch-käyttöneuvontatiimi vastaa mielellään tuotteita ja tarvikkeita koskeviin kysymyksiin. Ilmoita kaikissa kyselyissä ja varaosatilauksissa 10-numeroinen tuotenumero, joka on ilmoitettu tuotteen mallikilvessä.

Suomi

Robert Bosch Oy
Bosch-keskushuolto
Pakkalantie 21 A
01510 Vantaa
Voitte tilata varaosat suoraan osoitteesta www.bosch-pt.fi.
Puh.: 0800 98044
Faksi: 010 296 1838
www.bosch-pt.fi

Muut asiakaspalvelun yhteystiedot löydät kohdasta:
www.bosch-pt.com/serviceaddresses

Hävitys

Imuri, lisätarvikkeet ja pakkaukset tulee toimittaa ympäristöystävälliseen uusiokäyttöön.



Älä hävitä imuria talousjätteiden mukana!

Koskee vain EU-maita:

Eurooppalaisen käytöstä poistettuja sähkö- ja elektroniikkalaitteita koskevan direktiivin 2012/19/EU ja sitä soveltavan kansallisen lainsäädännön mukaan käyttökelvottomat sähkötyökalut täytyy kerätä talteen erikseen ja ne tulee toimittaa kierrätykseen.

Ελληνικά

Υποδειξεις ασφαλείας για απορροφητήρες



Διαβάστε όλες τις υποδείξεις ασφαλείας και τις οδηγίες. Η μη τήρηση των υποδειξεων ασφαλείας και των οδηγιών μπορεί να προκαλέσει ηλεκτροπληξία, πυρκαγιά και/ή σοβαρούς τραυματισμούς.

Φυλάξτε όλες τις προειδοποιητικές υποδείξεις και οδηγίες για κάθε μελλοντική χρήση.

- ▶ **Αυτός ο απορροφητήρας δεν προβλέπεται για χρήση από παιδιά και άτομα με περιορισμένες φυσικές, αισθητήριες ή διανοητικές ικανότητες ή με έλλειψη εμπειρίας και ανεπαρκείς γνώσεις.** Διαφορετικά υπάρχει κίνδυνος λανθασμένου χειρισμού και τραυματισμού.
- ▶ **Επιβλέπετε τα παιδιά.** Έτσι εξασφαλίζεται, ότι τα παιδιά δε θα παίξουν με τον απορροφητήρα.
- ▶ **Μην αναρροφάτε σκόνη ξύλου οξιάς ή σκόνη ξύλου δρυός, σκόνη πέτρας ή αμianto.** Αυτές οι ουσίες θεωρούνται καρκινογόνες.

ΠΡΟΕΙΔΟ-ΠΟΙΗΣΗ

Χρησιμοποιείτε τον απορροφητήρα μόνο, όταν έχετε λάβει επαρκείς πληροφορίες για τη χρήση του απορροφητήρα, για τα προς αναρρόφηση υλικά και για την ασφαλή διάθεσή τους. Ένας επιμελής καταποτισμός ελαττώνει τυχόν εσφαλμένους χειρισμούς και τραυματισμούς.

ΠΡΟΕΙΔΟ-ΠΟΙΗΣΗ

Ο απορροφητήρας είναι κατάλληλος μόνο για αναρρόφηση στεγνών υλικών και μέσω κατάλληλων μέτρων επίσης για την αναρρόφηση υγρών. Η διεύθυνση υγρών αυξάνει τον κίνδυνο ηλεκτροπληξίας.

- ▶ **Μην αναρροφάτε με τον απορροφητήρα εύφλεκτα ή εκρηκτικά υγρά, για παράδειγμα βενζίνη, πετρέλαιο, αλκοόλη, διαλύτες. Μην αναρροφάτε καυτές, φλεγόμενες ή εκρηκτικές σκόνες. Μην λειτουργείτε τον απορροφητήρα σε επικινδύνους για έκρηξη χώρους.** Οι σκόνες, οι αναθυμιάσεις ή τα υγρά μπορεί να αναφλεχθούν και να εκραγούν.

ΠΡΟΕΙΔΟ-ΠΟΙΗΣΗ

Χρησιμοποιείτε την πρίζα μόνο για τους αναφερόμενους στις οδηγίες λειτουργίας σκοπούς.

ΠΡΟΕΙΔΟ-ΠΟΙΗΣΗ

Απενεργοποιήστε αμέσως τον απορροφητήρα, μόλις εξέρχεται αφρός ή νερό και αδειάστε το δοχείο. Διαφορετικά μπορεί ο απορροφητήρας να υποστεί ζημιά.

- ▶ **ΠΡΟΣΟΧΗ!** Ο απορροφητήρας επιτρέπεται να αποθηκεύεται μόνο σε εσωτερικούς χώρους.
- ▶ **ΠΡΟΣΟΧΗ!** Καθαρίζετε τακτικά τους αισθητήρες πλήρωσης για τα υγρά και ελέγχετε, εάν είναι χαλασμένοι. Διαφορετικά μπορεί να μη λειτουργούν σωστά.
- ▶ **Όταν η λειτουργία του απορροφητήρα σε υγρό περιβάλλον είναι αναπόφευκτη, τότε χρησιμοποιήστε έναν μικροαυτόματου διακόπτη προστασίας (διακόπτης FI).** Η χρήση ενός μικροαυτόματου διακόπτη προστασίας ελαττώνει τον κίνδυνο ηλεκτροπληξίας.
- ▶ **Πριν από κάθε χρήση ελέγχετε τον απορροφητήρα, το καλώδιο και το φως. Μην χρησιμοποιείτε τον απορροφητήρα, εφόσον διαπιστώσετε ζημιές. Μην ανοίξετε μόνοι σας τον απορροφητήρα και αναθέστε την επισκευή του μόνο σε ειδικευμένο τεχνικό προσωπικό και μόνο με γνήσια ανταλλακτικά.** Χαλασμένοι απορροφητήρες καθώς και χαλασμένα ηλεκτρικά καλώδια και φως αυξάνουν τον κίνδυνο ηλεκτροπληξίας.
- ▶ **Μην περνάτε πάνω ή μην τσακίζετε το καλώδιο. Μην τραβήξετε το καλώδιο, για να αφαιρέσετε το φως από την πρίζα ή για να μετακινήσετε τον απορροφητήρα.** Τυχόν χαλασμένα καλώδια αυξάνουν τον κίνδυνο ηλεκτροπληξίας.
- ▶ **Τραβήξτε το φως από την πρίζα, προτού συντηρήσετε ή καθαρίσετε τον απορροφητήρα, προτού κάνετε ρυθμίσεις στη συσκευή, αλλάξετε εξαρτήματα ή φυλάξετε τον απορροφητήρα.** Αυτά τα προληπτικά μέτρα

ασφαλείας μειώνουν τον κίνδυνο από τυχόν αθέλητη εκκίνηση του απορροφητήρα.

- ▶ **Να φροντίζετε να υπάρχει καλός αερισμός στον χώρο που εργάζεστε.**
- ▶ **Αναθέστε την επισκευή του απορροφητήρα μόνο σε ειδικευμένο τεχνικό προσωπικό με γνώσια ανταλλακτικά.** Έτσι εξασφαλίζεται η διατήρηση της ασφάλειας του απορροφητήρα.

ΠΡΟΕΙΔΟ-ΠΟΙΗΣΗ

Ο απορροφητήρας εμπεριέχει επιβλαβή στην υγεία σκόνη. Αναθέστε την εκτέλεση των

εργασιών εκκένωσης και συντήρησης, συμπεριλαμβανομένης και της απόσυρσης των δοχείων συλλογής της σκόνης, μόνο σε εξειδικευμένα άτομα. Ένας αντίστοιχος εξοπλισμός προστασίας είναι απαραίτητος. Μη λειτουργείτε τον απορροφητήρα χωρίς το πλήρες και προσεκτικά τοποθετημένο σύστημα φίλτρου. Διαφορετικά κινδυνεύει η υγεία σας.

- ▶ **Πριν τη θέση σε λειτουργία ελέγξτε την άμωγη κατάσταση του εύκαμπτου σωλήνα αναρρόφησης. Αφήστε τον εύκαμπο σωλήνα αναρρόφησης**

συναρμολογημένο στον απορροφητήρα, για να μην εξέλθει ακούσια σκόνη. Διαφορετικά μπορεί να εισπνεύσετε σκόνη.

- ▶ **Μη χρησιμοποιείτε τον απορροφητήρα ως κάθισμα.** Ο απορροφητήρας μπορεί να υποστεί ζημιά.
- ▶ **Χρησιμοποιείτε το ηλεκτρικό καλώδιο και τον εύκαμπο σωλήνα αναρρόφησης προσεκτικά.** Διαφορετικά μπορεί να εκθέσετε σε κίνδυνο άλλα πρόσωπα.
- ▶ **Μην καθαρίζετε τον απορροφητήρα με απευθείας κατευθυνόμενη ακτίνα νερού.** Η διείσδυση νερού στο άνω τμήμα του απορροφητήρα αυξάνει τον κίνδυνο ηλεκτροπληξίας.

Σύμβολα

Τα σύμβολα που ακολουθούν μπορεί να έχουν σημασία για τη χρήση του απορροφητήρα σας. Παρακαλούμε να αποτυπώσετε στο μυαλό σας τα σύμβολα και τη σημασία τους. Η σωστή ερμηνεία των συμβόλων σας βοηθάει στην καλύτερη και ασφαλέστερη χρήση του απορροφητήρα.

Σύμβολα και η σημασία τους



ΠΡΟΕΙΔΟΠΟΙΗΣΗ! Διαβάστε όλες τις υποδείξεις ασφαλείας και τις οδηγίες. Η μη τήρηση των υποδείξεων ασφαλείας και των οδηγιών μπορεί να προκαλέσει ηλεκτροπληξία, πυρκαγιά και/ή σοβαρούς τραυματισμούς.



Απορροφητήρας της κατηγορίας σκόνης L κατά IEC/EN 60335-2-69 για **ξηρή αναρρόφηση** επιβλαβούς στην υγεία σκόνης με οριακή τιμή έκθεσης > 1 mg/m³



ΠΡΟΕΙΔΟΠΟΙΗΣΗ! Ο απορροφητήρας εμπεριέχει επιβλαβή στην υγεία σκόνη. Αναθέστε την εκτέλεση των εργασιών εκκένωσης και συντήρησης, συμπεριλαμβανομένης και της απόσυρσης των δοχείων συλλογής της σκόνης, μόνο σε εξειδικευμένα άτομα. Ένας αντίστοιχος εξοπλισμός προστασίας είναι απαραίτητος. Μη λειτουργείτε τον απορροφητήρα χωρίς το πλήρες σύστημα φίλτρου. Διαφορετικά κινδυνεύει η υγεία σας.



Τοποθετείτε το πολύ ένα L-Boxx.

Το βάρος του L-Boxx μαζί με το περιεχόμενο δεν επιτρέπεται να ξεπερνά τα 15 kg.



Μην αναρτήσετε τον απορροφητήρα, π.χ. κατά τη μεταφορά, από ένα γάντζο γερανού. Ο απορροφητήρας δεν επιτρέπεται να ανυψωθεί με γερανό. Υπάρχει κίνδυνος τραυματισμού και ζημιάς.



Μη χρησιμοποιείτε τον απορροφητήρα ως κάθισμα, σκάλα ή σκαλοπάτι. Ο απορροφητήρας μπορεί να ανατραπεί και να υποστεί ζημιά. Υπάρχει κίνδυνος τραυματισμού.



Διάταξη αυτόματης εκκίνησης/στάσης

Αναρρόφηση της δημιουργούμενης σκόνης από τα ευρισκόμενα σε λειτουργία ηλεκτρικά εργαλεία

Σύμβολα και η σημασία τους

Ο απορροφητήρας ενεργοποιείται αυτόματα και απενεργοποιείται με καθυστέρηση

①

Απενεργοποίηση**Αναρρόφηση**

Αναρρόφηση της συγκεντρωμένης σκόνης

**SFC+****SFC+**

Ημιαυτόματος καθαρισμός φίλτρου (SFC+ = Semi-Automatic Filter Cleaning Plus)

max.
2200 W
min.
100 W

Στοιχεία της επιτρεπόμενης ισχύος σύνδεσης του συνδεδεμένου ηλεκτρικού εργαλείου (ειδική για κάθε χώρα)

Περιγραφή προϊόντος και ισχύος



Διαβάστε όλες τις υποδείξεις ασφαλείας και τις οδηγίες. Η μη τήρηση των υποδείξεων ασφαλείας και των οδηγιών μπορεί να

προκαλέσει ηλεκτροπληξία, πυρκαγιά και/ή σοβαρούς τραυματισμούς.

Προσέξτε παρακαλώ τις εικόνες στο μπροστινό μέρος των οδηγιών λειτουργίας.

Χρήση σύμφωνα με τον σκοπό προορισμού

Ο απορροφητήρας προορίζεται για την ανίχνευση, αναρρόφηση, μεταφορά και διαχωρισμό μη εύφλεκτης ξηρής σκόνης, μη εύφλεκτων υγρών και ενός μείγματος νερού-αέρα. Ο απορροφητήρας ελέγχθηκε σύμφωνα με την τεχνολογία καταπολέμησης της σκόνης και ανταποκρίνεται στην κατηγορία L. Είναι κατάλληλος για τις αυξημένες καταπονήσεις σε περίπτωση επαγγελματικής χρήσης, π.χ. στη βιοτεχνία, στη βιομηχανία και στα συνεργεία.

Οι απορροφητήρες της κατηγορίας σκόνης L κατά IEC/EN 60335-2-69 επιτρέπεται να χρησιμοποιούνται μόνο για την απορρόφηση και αναρρόφηση επιβλαβούς στην υγεία σκόνης με οριακή τιμή έκθεσης > 1 mg/m³.

Χρησιμοποιείτε τον απορροφητήρα μόνο όταν είσαστε σε θέση να αξιολογήσετε σωστά και χωρίς περιορισμούς όλες του τις λειτουργίες ή όταν έχετε λάβει σχετικές οδηγίες.

Απεικονιζόμενα στοιχεία

- (1) Δοχείο
- (2) Υποδοχή του εύκαμπτου σωλήνα
- (3) Πρίζα για ηλεκτρικό εργαλείο
- (4) Στήριγμα για τον εύκαμπο σωλήνα αναρρόφησης
- (5) Διακόπτης επιλογής τρόπου λειτουργίας
- (6) Λαβή μεταφοράς
- (7) Υποδοχή L-Boxx
- (8) Επάνω μέρος του απορροφητήρα
- (9) Κλείστρο για το επάνω μέρος του απορροφητήρα
- (10) Φτερωτή
- (11) Φρένο τροχίσκων οδήγησης
- (12) Τροχίσκος οδήγησης
- (13) Στήριγμα καλωδίου
- (14) Κλείστρο του καλύμματος του φίλτρου
- (15) Στήριγμα για τους σωλήνες αναρρόφησης
- (16) Στήριγμα για το ακροφύσιο αναρρόφησης αρμών/κυρτό ακροφύσιο
- (17) Στήριγμα για το πέλαμα δαπέδου
- (18) Διακόπτης SFC
- (19) Προσαρμογέας αναρρόφησης
- (20) Μονάδα SFC+
- (21) Εύκαμπτος σωλήνας αναρρόφησης
- (22) Κυρτό ακροφύσιο
- (23) Σάκος αποκομιδής
- (24) Επίπεδο πτυχωτό φίλτρο (κυτταρίνη)
- (25) Ακροφύσιο αναρρόφησης αρμών
- (26) Λαστιχένιο χείλος
- (27) Λωρίδες βούρτσας
- (28) Πέλαμα δαπέδου
- (29) Σωλήνας αναρρόφησης
- (30) Υποδοχή για το στήριγμα του εύκαμπτου σωλήνα αναρρόφησης
- (31) Κουμπί
- (32) Άνοιγμα τυχαίας εισαγωγής αέρα
- (33) Πλήκτρο ενεργοποίησης του καθαρισμού του φίλτρου
- (34) Κάλυμμα φίλτρου
- (35) Αισθητήρες στάθμης πλήρωσης

Η απαρίθμηση στα απεικονιζόμενα στοιχεία αναφέρεται στην παράσταση του απορροφητήρα στις σελίδες γραφικών.

Τεχνικά στοιχεία

Απορροφητήρας υγρής/ στεγνής αναρρόφησης		GAS 35 L SFC+	
Κωδικός αριθμός		3 601 JC3 0..	
Όνομαστική ισχύς	W	1.200	
Συχνότητα	Hz	50-60	
Χωρητικότητα δοχείου (μικτή)	λίτρα	35	
Καθαρή χωρητικότητα (υγρά)	λίτρα	19	
Χωρητικότητα σάκου σκόνης	λίτρα	19	
Μέγιστη υποπίεση ^{A)}			
– Απορροφητήρας	hPa	230	
– Στρόβιλος	hPa	254	
Μέγιστη ογκομετρική ροή ^{A)}			
– Απορροφητήρας	l/s	36	
	m ³ /s	0,036	
– Στρόβιλος	l/s	74	
	m ³ /s	0,074	
Μέγιστη απορροφητική ικανότητα	W	1.380	
Επιφάνεια πτυχτού φίλτρου	m ²	0,615	
Κατηγορία σκόνης		L	
Βάρος κατά ΕΡΤΑ-Procedure 01:2014	kg	11,6	
Κατηγορία προστασίας		/I	
Βαθμός προστασίας		IPX4	

A) Μετρημένη με έναν εύκαμπο σωλήνα αναρρόφησης Ø 35 mm και 3 m μήκος

Τα στοιχεία ισχύουν για μια ονομαστική τάση [U] 230 V. Σε περίπτωση που υπάρχουν αποκλίνουσες τάσεις και στις ειδικές για κάθε χώρα εκδόσεις αυτά τα στοιχεία μπορεί να διαφέρουν.

Διάταξη αυτόματης εκκίνησης/στάσης

Όνομαστική τάση	Μέγιστη ισχύς	Ελάχιστη ισχύς
230 V	2.200 W	100 W

Στοιχεία της επιτρεπόμενης ισχύος σύνδεσης του συνδεδεμένου ηλεκτρικού εργαλείου.

Στα άλλα ειδικά για κάθε χώρα μοντέλα μπορούν αυτές οι τιμές να αποκλίνουν. Προσέξτε τα στοιχεία στην πρίζα του απορροφητήρα σκόνης.

Πληροφορίες για θόρυβο και δονήσεις

Τιμές εκπομπής θορύβου υπολογισμένες κατά **EN 60335-2-69**.

Η Α-σταθμισμένη στάθμη ηχητικής πίεσης του απορροφητήρα ανέρχεται τυπικά στα **70 dB(A)**. Ανασφάλεια K = **3 dB**. Η στάθμη θορύβου κατά την εργασία μπορεί να ξεπεράσει τα **80 dB(A)**.

Φοράτε προστασία ακοής!

Οι συνολικές τιμές ταλαντώσεων a_{h1} (διανυσματικό άθροισμα τριών κατευθύνσεων) και η ανασφάλεια K εξακριβώθηκαν σύμφωνα με το πρότυπο **EN 60335-2-69**: $a_{h1} < 2,5 \text{ m/s}^2$, $K = 1,5 \text{ m/s}^2$.

Συναρμολόγηση

► **Τραβήξτε το φικ από την πρίζα, προτού συντηρήσετε ή καθαρίσετε τον απορροφητήρα, προτού κάνετε ρυθμίσεις στη συσκευή, αλλάξετε εξαρτήματα ή φυλάξετε τον απορροφητήρα.** Αυτά τα προληπτικά μέτρα ασφαλείας μειώνουν τον κίνδυνο από τυχόν αθέλητη εκκίνηση του απορροφητήρα.

Συναρμολόγηση του στηρίγματος για τον εύκαμπο σωλήνα αναρρόφησης (βλέπε εικόνα A)

– Σπρώξτε το στηρίγμα **(4)** για τον εύκαμπο σωλήνα αναρρόφησης δυνατά από επάνω στις προβλεπόμενες γ' αυτό υποδοχές **(30)**, μέχρι να ασφαλίσει.

Συναρμολόγηση του εύκαμπτου σωλήνα αναρρόφησης (βλέπε εικόνα B)

– Τοποθετήστε τον εύκαμπο σωλήνα αναρρόφησης **(21)** στην υποδοχή του εύκαμπτου σωλήνα **(2)** και γυρίστε τον προς τη φορά των δεικτών του ρολογιού μέχρι τέρμα.

Υπόδειξη: Κατά την αναρρόφηση, με την τριβή της σκόνης στον εύκαμπο σωλήνα αναρρόφησης και στα εξαρτήματα αναρρόφησης, δημιουργείται ένα ηλεκτροστατικό φορτίο, το οποίο ο χρήστης μπορεί να αντιληφθεί στη μορφή στατικής εκφόρτισης (ανάλογα με τις συνθήκες του περιβάλλοντος και τη σωματική αίσθηση).

Γενικά η Bosch συνιστά τη χρήση ενός αντιστατικού εύκαμπτου σωλήνα αναρρόφησης (εξάρτημα) κατά την αναρρόφηση λεπτής σκόνης και στεγνών υλικών.

Συναρμολόγηση των εξαρτημάτων αναρρόφησης

Ο εύκαμπος σωλήνας αναρρόφησης **(21)** και η μονάδα SFC+ **(20)** διαθέτουν ένα σύστημα κλιπ, με το οποίο μπορεί να συνδεθούν τα εξαρτήματα αναρρόφησης (προσαρμογέας αναρρόφησης **(19)**, κυρτό ακροφύσιο **(22)**).

Συναρμολόγηση του προσαρμογέα αναρρόφησης (βλέπε εικόνα C)

– Τοποθετήστε τη μονάδα SFC+ **(20)** πάνω στον εύκαμπο σωλήνα αναρρόφησης **(21)**, ώπου τα δύο κουμπιά **(31)** του εύκαμπτου σωλήνα αναρρόφησης να ασφαλισουν με τον χαρακτηριστικό ήχο.

– Τοποθετήστε μετά τον προσαρμογέα αναρρόφησης **(19)** στη μονάδα SFC+ **(20)**, ώπου τα δύο κουμπιά **(31)** της μονάδας SFC+ να ασφαλισουν με τον χαρακτηριστικό ήχο.

– Για την αποσυρμολόγηση, πατήστε τα κουμπιά **(31)** προς τα μέσα και τραβήξτε τα εξαρτήματα μεταξύ τους.

Συναρμολόγηση των ακροφυσίων και των σωληνών (βλέπε εικόνα D)

– Τοποθετήστε το κυρτό ακροφύσιο **(22)** πάνω στον εύκαμπο σωλήνα αναρρόφησης **(21)**, ώπου τα δύο κουμπιά **(31)** του εύκαμπτου σωλήνα αναρρόφησης να ασφαλισουν με τον χαρακτηριστικό ήχο.

– Τοποθετήστε μετά το επιθυμητό εξάρτημα αναρρόφησης (πέλμα διαπέδου, ακροφύσιο αναρρόφησης αρμών,

σωλήνας αναρρόφησης κλπ.) σταθερά πάνω στο κυρτό ακροφύσιο (22).

- Για την αποσυναρμόλωση, πατήστε τα κουμπιά (31) προς τα μέσα και τραβήξτε τα εξαρτήματα μεταξύ τους.

Τοποθέτηση/αφαίρεση του σάκου αποκομιδής ή του σάκου σκόνης (ξηρή αναρρόφηση) (βλέπε εικόνες E1–E2)

Για την ξηρή αναρρόφηση μπορείτε να τοποθετήσετε έναν σάκο αποκομιδής (23) ή μια σακούλα σκόνης (εξαρτήματα) στο δοχείο (1). Έτσι διευκολύνεται η απόσυρση της σκόνης.

Υπόδειξη: Σε περίπτωση χρήσης ενός χάρτινου σάκου φίλτρου πρέπει, σε περίπτωση χρήσης ενός σάκου φίλτρου κετόε **θα έπρεπε** να απενεργοποιήσετε τον ημιαυτόματο καθαρισμό φίλτρου (SFC+) (βλέπε «Ημιαυτόματος καθαρισμός φίλτρου (βλέπε εικόνα I)», Σελίδα 95).

Τοποθέτηση σάκου αποκομιδής

- Ανοίξτε τα κλειστρά (9) και αφαιρέστε το επάνω μέρος του απορροφητήρα (8).
- Τοποθετήστε τον σάκο αποκομιδής (23) με το άνοιγμα πλήρωσης προς τα εμπρός μέσα στο δοχείο (1).
- Τραβήξτε το άνοιγμα πλήρωσης πάνω στη φλάντζα σύνδεσης μέχρι την εσοχή της φλάντζας σύνδεσης.
- Βεβαιωθείτε, ότι ο σάκος αποκομιδής (23) ακουμπά εντελώς στα εσωτερικά τοιχώματα του δοχείου (1).
- Αναδιπλώστε το υπόλοιπο του σάκου αποκομιδής (23) πάνω από το περιθώριο του δοχείου (1).
- Τοποθετήστε το επάνω μέρος του απορροφητήρα (8) και κλείστε τα κλειστρά (9).

Αφαίρεση και κλείσιμο του σάκου αποκομιδής

- Ανοίξτε τα κλειστρά (9) και αφαιρέστε το επάνω μέρος του απορροφητήρα (8).
- Αφαιρέστε τον γεμάτο σάκο αποκομιδής (23) από τη φλάντζα σύνδεσης προς τα πίσω.
- Απομακρύνετε τον σάκο αποκομιδής (23) προσεκτικά, χωρίς να υποστεί ζημιά, από το δοχείο (1). Προσέξτε εδώ, να μη γρατζουνιστεί ο σάκος αποκομιδής στη φλάντζα σύνδεσης ή σε άλλα κοφτερά αντικείμενα.
- Αφαιρέστε το κάλυμμα της αυτοκόλλητης ταινίας και κολλήστε τον σάκο αποκομιδής. Μετά δέστε τον σάκο αποκομιδής (23) κάτω από το άνοιγμα πλήρωσης με το κάλυμμα της αυτοκόλλητης ταινίας που αφαιρέσατε.

Αλλαγή/τοποθέτηση του σάκου σκόνης (εξάρτημα)

- Ανοίξτε τα κλειστρά (9) και αφαιρέστε το επάνω μέρος του απορροφητήρα (8).
- Αφαιρέστε τον γεμάτο σάκο σκόνης από τη φλάντζα σύνδεσης προς τα πίσω. Κλείστε το στόμιο του σάκου σκόνης όπιλώνοντας το καπάκι. Αφαιρέστε τον κλειστό σάκο σκόνης από το δοχείο (1).
- Περάστε τον νέο σάκο σκόνης πάνω από τη φλάντζα σύνδεσης του απορροφητήρα. Βεβαιωθείτε, ότι ο σάκος σκόνης ακουμπά σε όλο του το μήκος στο εσωτερικό τοίχωμα του δοχείου (1).

- Τοποθετήστε το επάνω μέρος του απορροφητήρα (8) και κλείστε τα κλειστρά (9).

Τοποθέτηση του λαστιχένιου χείλους (υγρή αναρρόφηση) (βλέπε εικόνα F)

Υπόδειξη: Οι απαιτήσεις στον βαθμό διέλευσης (κατηγορία σκόνης L) αποδείχθηκαν μόνο για την ξηρή αναρρόφηση.

- Απομακρύνετε τις λωρίδες βούρτσας (27) με ένα κατάλληλο εργαλείο από το πέλαμα διαπέδου (28).
- Τοποθετήστε τα λαστιχένια χείλη (26) στο πέλαμα διαπέδου (28).

Υπόδειξη: Η δομημένη πλευρά στα λαστιχένια χείλη πρέπει να δείχνει προς τα έξω.

Τοποθέτηση του L-Boxx (βλέπε εικόνα G)

Για τη μεταφορά του απορροφητήρα και για τη φύλαξη με εξοικονόμηση χώρου των εξαρτημάτων του απορροφητήρα και/ή του ηλεκτρικού εργαλείου μπορείτε να τοποθετήσετε ένα L-BOXX στο επάνω μέρος του απορροφητήρα.

- Τοποθετήστε το L-Boxx στις υποδοχές (7).

► **Μη μεταφέρετε τον απορροφητήρα από τη λαβή μεταφοράς του τοποθετημένου L-BOXX.** Ο απορροφητήρας είναι πολύ βαρύ για τη λαβή μεταφοράς του L-BOXX. Υπάρχει κίνδυνος τραυματισμού και ζημιάς.

Λειτουργία

► **Τραβήξτε το φως από την πρίζα, προτού συντηρήσετε ή καθαρίσετε τον απορροφητήρα, προτού κάνετε ρυθμίσεις στη συσκευή, αλλάξτε εξαρτήματα ή φυλάξετε τον απορροφητήρα.** Αυτά τα προληπτικά μέτρα ασφαλείας μειώνουν τον κίνδυνο από τυχόν αθέλητη εκκίνηση του απορροφητήρα.

Θέση σε λειτουργία

► **Προσέξτε την τάση δικτύου!** Η τάση της πηγής ρεύματος πρέπει να ταυτίζεται με τα στοιχεία πάνω στην πινακίδα τύπου του απορροφητήρα. Οι απορροφητήρες που χαρακτηρίζονται με τάση 230 V μπορούν να λειτουργήσουν επίσης και με τάση 220 V.

► **Ενημερώνετε σχετικά με τις ισχύουσες διατάξεις/τους ισχύοντες νόμους της χώρας σας σχετικά με τον χειρισμό των ανθυγιεινών σκονών.**

Ο απορροφητήρας επιτρέπεται να χρησιμοποιηθεί για την αναρρόφηση των εξής υλικών:

- Σκόνες με μια οριακή τιμή έκθεσης > 1 mg/m³

Κατά κανόνα, ο απορροφητήρας δεν επιτρέπεται να χρησιμοποιηθεί σε χώρους εκτεθειμένους σε κίνδυνο έκρηξης.

Για να εξασφαλίσετε μια ιδανική απορροφητική ικανότητα, πρέπει να ζετυλιζετε τον εύκαμπτο σωλήνα αναρρόφησης (21) πάντοτε εντελώς από το επάνω μέρος του απορροφητήρα (8).

Ξηρή αναρρόφηση

Αναρρόφηση της συγκεντρωμένης σκόνης

- Για την **ενεργοποίηση** του απορροφητήρα, θέστε τον διακόπτη επιλογής τρόπων λειτουργίας **(5)** στο σύμβολο «Αναρρόφηση».
- Για την **απενεργοποίηση** του απορροφητήρα, θέστε τον διακόπτη επιλογής τρόπων λειτουργίας **(5)** στο σύμβολο «Απενεργοποίηση».



Αναρρόφηση της δημιουργούμενης σκόνης από τα ευρισκόμενα σε λειτουργία ηλεκτρικά εργαλεία (βλέπε εικόνα H)

- ▶ **Όταν ο εξερχόμενος αέρας επιστρέφει στον χώρο, στον χώρο χρήσης πρέπει να επικρατεί επαρκής ρυθμός ανανέωσης αέρα. Τηρείτε τις σχετικές εθνικές διατάξεις.**

Στον απορροφητήρα είναι ενσωματωμένη μια πρίζα σούκο **(3)**. Μπορείτε να συνδέσετε εκεί ένα εξωτερικό ηλεκτρικό εργαλείο. Προσέξτε στη μέγιστη επιτρεπόμενη κατανάλωση ενέργειας του συνδεδεμένου ηλεκτρικού εργαλείου.

- Συναρμολογήστε τον προσαρμογέα αναρρόφησης **(19)** Συναρμολόγηση του προσαρτήματος αναρρόφησης.
- Τοποθετήστε τον προσαρμογέα αναρρόφησης **(19)** στο στόμιο αναρρόφησης του ηλεκτρικού εργαλείου.

Υπόδειξη: Κατά την εργασία με ηλεκτρικά εργαλεία, των οποίων η παροχή αέρα στον εύκαμπτο σωλήνα αναρρόφησης είναι μικρή (π.χ. σέγες, λειαντήρες κλπ.), πρέπει να ανοίξει το άνοιγμα τυχαία εισαγωγής αέρα **(32)** του προσαρμογέα αναρρόφησης **(19)**. Μόνο έτσι μπορεί να εργάζεται ο ημιαυτόματος καθαρισμός του φίλτρου (SFC+) χωρίς πρόβλημα. Γυρίστε γι' αυτό το δακτύλιο πάνω από το άνοιγμα τυχαία εισαγωγής αέρα **(32)**, ώπου να δημιουργηθεί το μέγιστο άνοιγμα.

- Για τη **θέση σε λειτουργία της διάταξης αυτόματης εκκίνησης/στάσης** του απορροφητήρα θέστε τον διακόπτη επιλογής τρόπων λειτουργίας **(5)** στο σύμβολο «Διάταξη αυτόματης εκκίνησης/στάσης».
- Για τη **θέση σε λειτουργία** του απορροφητήρα ενεργοποιήστε το συνδεδεμένο στην πρίζα **(3)** ηλεκτρικό εργαλείο. Ο απορροφητήρας ξεκινά αυτόματα.
- Απενεργοποιήστε το ηλεκτρικό εργαλείο, για να **τερματίσετε την αναρρόφηση**. Η διάταξη αυτόματης εκκίνησης/στάσης συνεχίζει να λειτουργεί μέχρι και 15 δευτερόλεπτα, για την αναρρόφηση της υπόλοιπης σκόνης από τον εύκαμπτο σωλήνα αναρρόφησης.
- Για την **απενεργοποίηση** του απορροφητήρα, θέστε τον διακόπτη επιλογής τρόπων λειτουργίας **(5)** στο σύμβολο «Απενεργοποίηση».



Υγρή αναρρόφηση

- ▶ **Μην αναρροφάτε με τον απορροφητήρα εύφλεκτα ή εκρηκτικά υγρά, για παράδειγμα βενζίνη, πετρέλαιο, αλκοόλη, διαλύτες. Μην αναρροφάτε καυτές, φλεγόμενες ή εκρηκτικές σκόνες. Μην λειτουργείτε τον απορροφητήρα σε επικινδύνους για έκρηξη χώρους.** Οι σκόνες, οι αναθυμιάσεις ή τα υγρά μπορεί να αναφλεχθούν και να εκραγούν.

- ▶ **Ο απορροφητήρας δεν επιτρέπεται να χρησιμοποιηθεί ως αντλία νερού.** Ο απορροφητήρας προορίζεται για την αναρρόφηση αέρα και μείγματος νερού.

Υπόδειξη: Οι απαιτήσεις στον βαθμό διέλευσης (κατηγορία σκόνης L) αποδείχθηκαν μόνο για την ξηρή αναρρόφηση.

Βήματα εργασίας πριν την υγρή αναρρόφηση

- Απομακρύνετε, όταν χρειάζεται, τον σάκο αποκομιδής **(23)** ή τον σάκο σκόνης.

Υπόδειξη: Για την ευκολότερη απόσυρση χρησιμοποιείτε κατά την αναρρόφηση μειγμάτων νερού-στερεών υλικών ένα σάκο υγρού φίλτρου (εξάρτημα), ο οποίος διαχωρίζει το υγρό από τα στερεά υλικά.

- Τοποθετήστε το λαστιχένιο χείλος **(26)** στο πέλμα δαπέδου **(28)**. (βλέπε «Τοποθέτηση του λαστιχένιου χείλους (υγρή αναρρόφηση)» (βλέπε εικόνα **F**)), Σελίδα 93)
- Απενεργοποιήστε τον ημιαυτόματο καθαρισμό φίλτρου (SFC+) (βλέπε «Ημιαυτόματος καθαρισμός φίλτρου» (βλέπε εικόνα **I**)), Σελίδα 95)

Αναρρόφηση των υγρών

- Για την **ενεργοποίηση** του απορροφητήρα, θέστε τον διακόπτη επιλογής τρόπων λειτουργίας **(5)** στο σύμβολο «Αναρρόφηση».

Ο απορροφητήρας είναι εξοπλισμένος με αισθητήρες πλήρωσης **(35)**. Ο απορροφητήρας διακόπτει αυτόματα τη λειτουργία του μόλις επιτευχθεί το μέγιστο ύψος πλήρωσης. Θέστε τον διακόπτη επιλογής τρόπων λειτουργίας **(5)** στο σύμβολο «Απενεργοποίηση».

Υπόδειξη: Κατά την αναρρόφηση μη αγώγιμων υγρών (για παράδειγμα γαλάκτωμα διάτρησης, λάδια και γράσα) ο απορροφητήρας δεν απενεργοποιείται σε περίπτωση γεμάτου δοχείου. Η στάθμη πλήρωσης πρέπει να ελέγχεται συνεχώς και το δοχείο πρέπει να εκκενώνεται έγκαιρα.

- Για την **απενεργοποίηση** του απορροφητήρα, θέστε τον διακόπτη επιλογής τρόπων λειτουργίας **(5)** στο σύμβολο «Απενεργοποίηση».
- Αδειάστε το δοχείο **(1)**.

Για την αποφυγή δημιουργίας μούχλας μετά την υγρή αναρρόφηση:

- Βγάλτε έξω το επίπεδο πτυχωτό φίλτρο **(24)** και αφήστε το να στεγνώσει καλά.
- Αφαιρέστε το επάνω μέρος του απορροφητήρα **(8)**, ανοίξτε το κάλυμμα του φίλτρου **(34)** και αφήστε και τα δύο να στεγνώσουν καλά.

Ημιαυτόματος καθαρισμός φίλτρου (βλέπε εικόνα I)

Ο καθαρισμός φίλτρου πρέπει να ενεργοποιηθεί το αργότερο όταν η αναρροφητική ικανότητα δεν είναι πλέον επαρκής.

Η συχνότητα του καθαρισμού του φίλτρου εξαρτάται από το είδος και την ποσότητα της σκόνης. Η μέγιστη ισχύς αναρρόφησης διατηρείται για περισσότερο χρόνο όταν καθαρίζετε τακτικά το φίλτρο.

Κατά τον ημιαυτόματο καθαρισμό του φίλτρου (SFC) μέσω μιας αντιστροφής του ρεύματος του αέρα καθαρίζονται οι περισίδες του επιπέδου πυχτωτού φίλτρου από τη συγκεντρωμένη σκόνη.

Ένα επιφανειακά λερωμένο πυχτωτό φίλτρο είναι πλήρως λειτουργικό. Ένας καθαρισμός με το χέρι του επιπέδου πυχτωτού φίλτρου με ελαφρό χτύπημα ή φύσημα δεν είναι απαραίτητος και μπορεί μάλιστα να προξενήσει ζημιά στο φίλτρο.

Υπόδειξη: Ο ημιαυτόματος καθαρισμός φίλτρου είναι ενεργοποιημένος από τη μεριά του εργοστασίου (διακόπτης SFC+ (18) στη θέση I).

– Ενεργοποίηση του καθαρισμού του φίλτρου SFC+

Με την παλάμη του χεριού κλείστε το άνοιγμα του ακροφυσίου ή το άνοιγμα του εύκαμπτου σωλήνα αναρρόφησης.

ή σε περίπτωση συναρμολογημένης μονάδας SFC+ (20):

Πατήστε το πλήκτρο ενεργοποίησης (33) για περίπου 10 δευτερόλεπτα προς τα κάτω.

– Απενεργοποίηση SFC+

Σπρώξτε τον διακόπτη SFC+ (18) προς τα εμπρός (θέση 0).

– Ενεργοποίηση SFC+

Σπρώξτε τον διακόπτη SFC+ (18) προς τα πίσω (θέση I).

Συντήρηση και σέρβις

Συντήρηση και καθαρισμός

- ▶ **Τραβήξτε το φις από την πρίζα, προτού συντηρήσετε ή καθαρίσετε τον απορροφητήρα, προτού κάνετε ρυθμίσεις στη συσκευή, αλλάξετε εξαρτήματα ή φυλάξετε τον απορροφητήρα.** Αυτά τα προληπτικά μέτρα ασφαλείας μειώνουν τον κίνδυνο από τυχόν αθέλητη εκκίνηση του απορροφητήρα.
- ▶ **Διατηρείτε τον απορροφητήρα και τις σχισμές αερισμού σε καθαρή κατάσταση να μπορείτε για να εργάζεστε καλά και ασφαλώς.**
- ▶ **Κατά τη συντήρηση και τον καθαρισμό του απορροφητήρα φοράτε μια προσωπίδα προστασίας από τη σκόνη.**

Μια τυχόν αναγκαία αντικατάσταση του ηλεκτρικού καλωδίου πρέπει να διεξαχθεί από τη **Bosch** ή από ένα εξουσιοδοτημένο κέντρο σέρβις για ηλεκτρικά εργαλεία της **Bosch**, για να αποφευχθεί έτσι κάθε κίνδυνος της ασφάλειας.

Όταν ο απορροφητήρας συντηρείται από τον χρήστη, πρέπει να αποσυναρμολογείται, να καθαρίζεται και να συντηρείται, όσο αυτό είναι εφικτό, χωρίς να προκαλείται κίνδυνος για το

προσωπικό συντήρησης ή/και για άλλα τυχόν παρευρισκόμενα άτομα. Ο απορροφητήρας θα πρέπει πριν την αποσυναρμολόγησή του να καθαρίζεται για να προληφθούν έτσι τυχόν ενδεχόμενοι κίνδυνοι. Ο χώρος στον οποίο αποσυναρμολογείται ο απορροφητήρας θα πρέπει να αερίζεται καλά. Κατά τη συντήρηση να φοράτε έναν προσωπικό προστατευτικό εξοπλισμό. Ακολούθως πρέπει να καθαρίζετε την περιοχή που έλαβε χώρα η συντήρηση. Τουλάχιστον μια φορά τον χρόνο πρέπει να διεξάγεται τεχνικός έλεγχος, π. χ. έλεγχος του φίλτρου για ζημιές και της στεγανότητας του απορροφητήρα καθώς και της λειτουργίας της διάταξης ελέγχου σκόνης, από τον κατασκευαστή ή από ένα κατάλληλα καταρτισμένο πρόσωπο.

Στους απορροφητήρες της κατηγορίας **L**, που βρίσκονταν σε μολυσμένο περιβάλλον, πρέπει να καθαριστούν το εξωτερικό καθώς και όλα τα μέρη της συσκευής ή να υποστούν μια επεξεργασία με στεγανοποιητικά. Κατά τη διεξαγωγή εργασιών συντήρησης και επισκευής πρέπει να αποσύνονται όλα τα βρώμικα εξαρτήματα που δεν μπορούν να καθαριστούν ικανοποιητικά. Τα εξαρτήματα αυτά πρέπει να αποσύρονται μέσα σε ερμητικά κλεισμένους και στεγανούς σάκους σύμφωνα με τις αντίστοιχες ισχύουσες διατάξεις απόσυρσης τέτοιων απορριμμάτων.

Αφαίρεση/αλλαγή του επιπέδου πυχτωτού φίλτρου (βλέπε εικόνες J1-J2)

Η αναρροφητική ικανότητα εξαρτάται από την κατάσταση του φίλτρου. Καθαρίζετε γι' αυτό τακτικά το φίλτρο.

Αντικαταστήστε αμέσως ένα χαλασμένο επίπεδο πυχτωτό φίλτρο (24).

- Τραβήξτε στο κλείστρο (14) και ανοίξτε το κάλυμμα του φίλτρου (34).
- Πιάστε το επίπεδο πυχτωτό φίλτρο (24) από τις νευρώσεις και βγάλτε το έξω προς τα επάνω.
- Απομακρύνετε τη σκόνη και τη ρύπανση, που προκύπτει κατά την αφαίρεση του επιπέδου πυχτωτού φίλτρου (24), με ένα υγρό πανί από την ακμή κλεισίματος του καλύμματος του φίλτρου (34).

Τα επίπεδα πυχτωτά φίλτρα PES και PTFE μπορούν να ξεπλυθούν κάτω από τρεχούμενο νερό.

- Τοποθετήστε ένα νέο ή καθαρό επίπεδο πυχτωτό φίλτρο (24) και προσέξτε εδώ την ασφαλή και σωστή προσαρμογή.
- Κλείστε ξανά το κάλυμμα του φίλτρου (34) (πρέπει να ασφαλίσει με τον χαρακτηριστικό ήχο).

Καθαρισμός του δοχείου

- Σφουγγίζετε το δοχείο (1) κάπου-κάπου με μη διαβρωτικό απορρυπαντικό του εμπορίου και αφήστε το να στεγνώσει.

Καθαρισμός των αισθητήρων πλήρωσης (βλέπε εικόνα K)

Καθαρίζετε περιστασιακά τους αισθητήρες πλήρωσης (35).

- Ανοίξτε τα κλείστρα (9) και αφαιρέστε το επάνω μέρος του απορροφητήρα (8).
- Καθαρίστε τους αισθητήρες πλήρωσης (35) με ένα μαλακό πανί.
- Τοποθετήστε το επάνω μέρος του απορροφητήρα (8) και κλείστε τα κλείστρα (9).

Εξαρτήματα

	Αριθμός εξαρτήματος
Χάρτινος σάκος φίλτρου (στεγνή αναρρόφηση)	2 607 432 035
Σάκος φίλτρου κετσέ (στεγνή αναρρόφηση)	2 607 432 037
Σάκος υγρού φίλτρου (υγρή αναρρόφηση)	2 607 432 039
Σάκος αποκομιδής (PE) (στεγνή/υγρή αναρρόφηση)	2 607 432 043

Φύλαξη και μεταφορά (βλέπε εικόνα L)

- Τυλίξτε το ηλεκτρικό καλώδιο γύρω από το στήριγμα καλωδίου **(13)**.
- Τοποθετήστε τα εξαρτήματα στα προβλεπόμενα γι' αυτό στήριγματα: Σωλήνες αναρρόφησης **(29)** στα στήριγματα **(15)**, ακροφύσιο αναρρόφησης αρμών **(25)** στο στήριγμα **(16)**, πέλμα δαπέδου **(28)** στο στήριγμα **(17)**.
- Ανοίξτε τις ελαστικές ταινίες του στήριγματος του εύκαμπτου σωλήνα αναρρόφησης **(4)** και περάστε τον

εύκαμπο σωλήνα αναρρόφησης **(21)** γύρω από το επάνω μέρος του απορροφητήρα στο στήριγμα **(4)**.

Αναρτήστε ξανά τις ελαστικές ταινίες.

- Τοποθετήστε το L-BOXX στις υποδοχές **(7)**.
- Αφαιρέστε έναν γεμάτο σάκο αποκομιδής ή έναν γεμάτο σάκο σκόνης ή αδειάστε τα απορροφημένα υγρά πριν τη μεταφορά του απορροφητήρα, για την αποφυγή τραυματισμών στην πλάτη. Μεταφέρετε τον απορροφητήρα μόνο από τη λαβή μεταφοράς **(6)**.
- Φυλάξτε τον απορροφητήρα σε έναν στεγνό χώρο και ασφαλίστε τον από τυχόν αναρμόδια χρήση.
- Για την ακινητοποίηση των τροχίσκων οδήγησης **(12)** πατήστε κάτω το φρένο των τροχίσκων οδήγησης **(11)**.

Αντιμετώπιση βλαβών

- ▶ **Εάν παρουσιαστεί μια βλάβη (π.χ. θραύση φίλτρου), ο απορροφητήρας πρέπει να απενεργοποιηθεί αμέσως. Προτού τεθεί ξανά σε λειτουργία, πρέπει να αποκατασταθεί η βλάβη.**

Πρόβλημα	Αντιμετώπιση
Ο στρόβιλος αναρρόφησης δεν ξεκινά.	<ul style="list-style-type: none"> – Ελέγξτε το ηλεκτρικό καλώδιο, το φις, την ασφάλεια, την πρίζα και τους αισθητήρες πλήρωσης (35). <p>Ο διακόπτης επιλογής τρόπων λειτουργίας (5) βρίσκεται στη «Διάταξη αυτόματης εκκίνησης/στάσης».</p> <ul style="list-style-type: none"> – Θέστε τον διακόπτη επιλογής τρόπων λειτουργίας (5) στο σύμβολο «Αναρρόφηση» ή ενεργοποιήστε το συνδεδεμένο στην πρίζα (3) ηλεκτρικό εργαλείο.
Ο στρόβιλος αναρρόφησης απενεργοποιείται.	<ul style="list-style-type: none"> – Αδειάστε το δοχείο (1).
Ο στρόβιλος αναρρόφησης δεν ξεκινά ξανά μετά το άδειασμα του δοχείου.	<ul style="list-style-type: none"> – Απενεργοποιήστε τον απορροφητήρα και περιμένετε 5 δευτερόλεπτα, μετά 5 δευτερόλεπτα ενεργοποιήστε τον ξανά. – Καθαρίστε τους αισθητήρες πλήρωσης (35) καθώς και τον ενδιάμεσο χώρο των αισθητήρων πλήρωσης (35) με μια βούρτα.
Η δύναμη αναρρόφησης μειώνεται.	<ul style="list-style-type: none"> – Απομακρύνετε τα φραξίματα από το ακροφύσιο αναρρόφησης, τον σωλήνα αναρρόφησης (29), τον εύκαμπο σωλήνα αναρρόφησης (21) ή το επίπεδο πτυχωτό φίλτρο (24). – Αλλάξτε τον σάκο αποκομιδής (23) ή τον σάκο σκόνης. – Ασφαλίστε το κάλυμμα του φίλτρου (34) σωστά. – Τοποθετήστε σωστά το επάνω μέρος του απορροφητήρα (8) και κλείστε τα κλείστρα (9). – Αλλάξτε το επίπεδο πτυχωτό φίλτρο (24).
Έξοδος σκόνης κατά την αναρρόφηση	<ul style="list-style-type: none"> – Ελέγξτε τη σωστή τοποθέτηση του επίπεδου πτυχωτού φίλτρου (24). – Αλλάξτε το επίπεδο πτυχωτό φίλτρο (24).
Η αυτόματη απενεργοποίηση (υγρή αναρρόφηση) δεν ξεκινά.	<ul style="list-style-type: none"> – Καθαρίστε τους αισθητήρες πλήρωσης (35) καθώς και τον ενδιάμεσο χώρο των αισθητήρων πλήρωσης (35) με μια βούρτα. <p>Στα ηλεκτρικά μη αγώγιμα υγρά ή σε περίπτωση δημιουργίας αφρού δε λειτουργεί η αυτόματη απενεργοποίηση.</p> <ul style="list-style-type: none"> – Ελέγχετε συνεχώς τη στάθμη πλήρωσης.
Ο καθαρισμός του φίλτρου δε λειτουργεί.	<ul style="list-style-type: none"> – Σπρώξτε τον διακόπτη SFC+ (18) προς τα πίσω (θέση I).

Εξυπηρέτηση πελατών και συμβουλές εφαρμογής

Η υπηρεσία εξυπηρέτησης πελατών απαντά στις ερωτήσεις σας σχετικά με την επισκευή και τη συντήρηση του προϊόντος σας καθώς και για τα αντίστοιχα ανταλλακτικά. Σχέδια συναρμολόγησης και πληροφορίες για τα ανταλλακτικά θα βρείτε επίσης κάτω από: www.bosch-pt.com

Η ομάδα παροχής συμβουλών της Bosch απαντά ευχαρίστως τις ερωτήσεις σας για τα προϊόντα μας και τα εξαρτήματά τους.

Δώστε σε όλες τις ερωτήσεις και παραγγελίες ανταλλακτικών οποσδήποτε το 10ψήφιο κωδικό αριθμό σύμφωνα με την πινακίδα τύπου του προϊόντος.

Ελλάδα

Robert Bosch A.E.
Ερχείας 37
19400 Κορωπί – Αθήνα
Τηλ.: 210 5701258
Φαξ: 210 5701283
Email: pt@gr.bosch.com
www.bosch.com
www.bosch-pt.gr

Περαιτέρω διευθύνσεις σέρβις θα βρείτε στην ηλεκτρονική διεύθυνση:

www.bosch-pt.com/serviceaddresses

Απόσυρση

Ο απορροφητήρας, τα εξαρτήματα και οι συσκευασίες πρέπει να ανακυκλώνονται με τρόπο φιλικό προς το περιβάλλον.



Μη πετάτε τον απορροφητήρα στα οικιακά απορρίμματα!

Μόνο για χώρες της ΕΕ:

Σύμφωνα με την Ευρωπαϊκή Οδηγία 2012/19/ΕΕ σχετικά με τις παλιές ηλεκτρικές και ηλεκτρονικές συσκευές και τη μεταφορά της οδηγίας αυτής σε εθνικό δίκαιο δεν είναι πλέον υποχρεωτικό, οι άχρηστοι απορροφητήρες να συλλέγονται ξεχωριστά για να ανακυκλωθούν με τρόπο φιλικό προς το περιβάλλον.

Türkçe

Elektrikli süpürgeler için güvenlik talimatı



Bütün güvenlik talimatını ve uyarıları okuyun. Güvenlik talimatlarına ve uyarılara uyulmadığı takdirde elektrik çarpmasına, yangına ve/veya ciddi yaralanmalara neden

olunabilir.

Bütün uyarıları ve talimat hükümlerini ileride kullanmak üzere saklayın.

► **Bu elektrikli süpürge çocukların ve fiziksel, duyuusal veya zihinsel yetenekleri sınırlı veya yeterli deneyim ve bilgisi olmayan kişilerin kullanması için tasarlanmamıştır.** Aksi takdirde hatalı kullanım ve yaralanma tehlikesi vardır.

► **Çocuklara göz kulak olun.** Bu yolla çocukların elektrikli süpürge ile oynamasını önlersiniz..

► **Kayın veya meşe ağacı tozlarını, taş tozlarını veya asbesti emdirmeyin.** Bu maddeler kanserojen kabul edilir.

⚠ UYARI

Elektrikli süpürgeyi ancak, elektrikli süpürgeyi kullanımı, emilen malzeme ve tasfiye hakkında yeterli bilgiyi aldıktan sonra kullanın. Aletin kullanımı hakkında dikkatli bilgi edinme hatalı kullanma ve yaralanma riskini azaltır.

⚠ UYARI

Bu elektrikli süpürge kuru maddelerin ve uygun önlemlerle sıvıların emilmesine uygundur. Aletin içine sıvı sızması elektrik çarpması tehlikesini artırır.

► **Bu elektrikli süpürge ile örneğin benzin, yağ, alkol, çözücü madde gibi yanıcı veya patlayıcı maddeleri emdirmeyin. Kızgın, yanıcı veya patlayıcı tozları emdirmeyin. Elektrikli süpürgeyi patlamaya elverişli bulunan mekanlarda çalıştırmayın.** Tozlar, buharlar veya sıvılar tutuşabilir veya patlayabilir.

⚠ UYARI

Prizi sadece kullanma kılavuzunda belirtilen amaçlarla kullanın.

⚠ UYARI

Köpük veya su dışarı çıkacak olursa elektrikli süpürgeyi hemen

kapatın ve hazneyi boşaltın. Aksi takdirde elektrikli süpürge hasar görebilir.

► **DİKKAT! Elektrikli süpürge sadece kapalı mekanlarda saklanabilir.**

► **DİKKAT! Sıvılara ait doluluk seviyesi sensörlerini düzenli aralıklarla temizleyin ve hasarlı olup olmadıklarını kontrol edin.** Aksi takdirde tam işlev sağlanamaz.

► **Elektrikli süpürgeyi nemli ortamlarda kullanılması zorunlu ise, arıza akımı koruma şalteri kullanın.** Arıza akımı koruma şalterinin kullanımı elektrik çarpması tehlikesini azaltır.

► **Her kullanımdan önce elektrikli süpürgeyi, kabloyu ve fişi kontrol edin. Herhangi bir hasar tespit ederseniz elektrikli süpürgeyi kullanmayın.** Elektrikli süpürgeyi kendiniz açmayın ve aletin kalifiye uzman personel tarafından, orijinal yedek parça kullanma koşulu ile

onarılmasını sağlayın. Hasarlı elektrikli süpürge, kablo ve fiş elektrik çarpması riskini artırır.

- ▶ **Kablonun üstünden geçmeyin veya kabloyu ezmeyin. Fişi prizden çıkarmak veya elektrikli süpürgeyi hareket ettirmek için kablodan çekmeyin.** Hasarlı kablolar elektrik çarpması tehlikesini artırır.
- ▶ **Elektrikli süpürge bakım veya temizlik, alet ayarları, aksesuar değişimi veya sökme yapmadan önce fişi prizden çekin.** Bu önlem elektrikli süpürgeyi yanlışlıkla ve istenmeden çalıştırılmasını önler.
- ▶ **Çalışma yerinizin iyice havalandırılmasını sağlayın.**
- ▶ **Elektrikli süpürgeyi sadece kalifiye uzman personel tarafından ve orijinal yedek parça kullanılarak onarılmasını sağlayın.** Bu şekilde elektrikli süpürgeyi güvenliğini sağlarsınız.

⚠ UYARI

Elektrikli süpürge sağlığa zararlı toz içerir. Boşaltma ve bakım

işlerinin, toz haznesinin tasfiyesinin uzman personel tarafından yapılmasını sağlayın. Bu işler için uygun bir koruyucu donanım gereklidir. Filtre sistemi tam değilse

ve dikkatlice takılmamışsa elektrikli süpürgeyi çalıştırmayın. Aksi takdirde sağlığını riske atarsınız.

- ▶ **Çalışmaya başlamadan önce her defasında emme hortumunun düzgün işlev görüp görmediğini kontrol edin. Bu işlem esnasında dışarı toz sızmasını önlemek için emme hortumunu elektrikli süpürgeye takılı bırakın.** Aksi takdirde toz soluyabilirsiniz.
- ▶ **Elektrikli süpürge üzerine oturmeyin.** Elektrikli süpürgeye hasar verebilirsiniz.
- ▶ **Şebeke bağlantı kablosunu ve emme hortumunu dikkatli kullanın.** Başkalarını riske atabilirsiniz.
- ▶ **Elektrikli süpürgeyi doğrudan gelen su huzmesi ile temizlemeyin.** Elektrikli süpürgeyi üst parçası içine su sızması elektrik çarpması riskini artırır.

Semboller

Aşağıdaki semboller elektrikli süpürgeyi kullanırken önemli olabilir. Sembollerini ve anlamlarını zihninize iyice yerleştirin. Sembollerin doğru yorumu elektrikli süpürgeyi daha iyi ve güvenli kullanmanıza yardımcı olur.

Semboller ve anlamları



UYARI! Bütün güvenlik talimatını ve uyarıları okuyun. Güvenlik talimatlarına ve uyarılara uyulmaması elektrik çarpmasına, yangına ve/veya ciddi yaralanmalara neden olabilir.



IEC/EN 60335-2-69 uyarınca L sınıfı, > 1 mg/m³ patlama sınır değerli sağlığa zararlı tozların **kuru olarak emdirilmesi** için tasarlanmış elektrik süpürgeyi



UYARI! Elektrik süpürgesi sağlığa zararlı toz içerir. Boşaltma ve bakım işlerinin, toz haznesinin tasfiyesinin uzman personel tarafından yapılmasını sağlayın. Bu işler için uygun bir koruyucu donanım gereklidir. Filtre sistemi tam değilse elektrik süpürgesini çalıştırmayın. Aksi takdirde sağlığını riske atarsınız.



Maksimum bir L-BOXX takılabilir.
İçeriğiyle birlikte L-BOXX'un ağırlığı toplam 15 kg'yi aşmamalıdır.
max. 1 L-Boxx
max. 15 kg



Elektrik süpürgesini örneğin taşıırken vinç kancasına takmayın. Elektrik süpürgesi vinçle taşınmaz. Yaralanma ve hasar tehlikesi vardır.



Elektrik süpürgesinin üzerine oturmeyin, elektrik süpürgesini merdiven veya basamak olarak kullanmayın. Elektrik süpürgesi devrilebilir ve hasar görebilir. Yaralanma tehlikesi vardır.



Başlat/Durdur otomatığı

Çalışan elektrikli el aletinin çıkardığı tozun emilmesi
Elektrik süpürgesi otomatik olarak açılır ve zaman gecikmeli olarak tekrar kapanır



Kapama

Semboller ve anlamları



Emme
Biriken tozların emilmesi



SFC+
Yarı otomatik filtre temizleme (SFC+ = Semi-Automatic Filter Cleaning Plus)

max.
2200 W
min.
100 W

Bağlı bulunan elektrikli el aletinizin izin verilen bağlantı gücü hakkında bilgiler (ülkelere özgü)

Ürün ve performans açıklaması



Bütün güvenlik talimatını ve uyarıları okuyun.

Güvenlik talimatlarına ve uyarılara uyulmadığı takdirde elektrik

çarpmasına, yangına ve/veya ciddi yaralanmalara neden olunabilir.

Lütfen kullanma kılavuzunun ön kısmındaki resimlere dikkat edin.

Usulüne uygun kullanım

Bu elektrikli süpürge, yanıcı olmayan tozların, yanıcı olmayan sıvıların ve su-hava karışımının tutulması, emilmesi, taşınması ve ayrılması için tasarlanmıştır. Bu elektrikli süpürge toz tekniği açısından test edilmiştir ve L toz sınıfına uygundur. Bu alet örneğin küçük işletmelerdeki, sanayideki ve atölyelerdeki yüksek performans gerektiren profesyonel kullanıma uygundur.

IEC/EN 60335-2-69 uyarınca L toz sınıfına giren elektrikli süpürgeler sadece $> 1 \text{ mg/m}^3$ patlama sınırı değerli sağlığa zararlı tozların emilmesinde kullanılabilir.

Elektrik süpürgesini ancak bütün fonksiyonları tam olarak biliyorsanız ve bunları kısıtlamasız olarak yürütebiliyorsanız veya ilgili talimat hakkında bilginiz varsa kullanın.

Şekli gösterilen elemanlar

- (1) Hazne
- (2) Hortum yuvası
- (3) Elektrikli el aleti için priz
- (4) Emme hortumu mesnedi
- (5) İşletme türü seçim şalteri
- (6) Taşıma tutamağı
- (7) L-BOXX yuvası
- (8) Elektrik süpürgesi üst parçası
- (9) Elektrik süpürgesi üst parçası kilidi
- (10) Tekerlek
- (11) Hareket makaraları freni
- (12) Hareket makarası

- (13) Kablo mesnedi
- (14) Filtre kapağı kilitleme parçası
- (15) Emme boruları mesnedi
- (16) Derz memesi/kavisli meme mesnedi
- (17) Taban memesi mesnedi
- (18) SFC+ (yarı otomatik filtre temizleme) şalteri
- (19) Emme adaptörü
- (20) SFC+ modülü
- (21) Emme hortumu
- (22) Kavisli meme (uç)
- (23) İmha torbası
- (24) Yassı katlanabilir filtre (selüloz)
- (25) Derz memesi
- (26) Lastik conta
- (27) Fırça şeritler
- (28) Taban memesi
- (29) Emme borusu
- (30) Emme hortumu mesnedi için yuva
- (31) Basmalı düğme
- (32) Ters hava deliği
- (33) Filtre temizleme çalıştırıcısı
- (34) Filtre kapağı
- (35) Dolum seviyesi sensörleri

Şekli gösterilen bileşenlerin numaraları grafik sayfasındaki elektrik süpürgesi resmindeki numaralarla aynıdır.

Teknik veriler

Islak/kuru elektrikli süpürge	GAS 35 L SFC+	
Malzeme numarası	3 601 JC3 0..	
Giriş gücü	W	1200
Frekans	Hz	50-60
Hazne hacmi (brüt)	l	35
Net hacim (sıvı)	l	19
Toz torbası hacmi	l	19
maks. alçak basınç ^{A)}		

Islak/kuru elektrikli süpürge	GAS 35 L SFC+	
– Elektrik süpürgesi	hPa	230
– Türbin	hPa	254
maks. hacimsel akış ^{A)}		
– Elektrik süpürgesi	l/s	36
	m ³ /sn	0,036
– Türbin	l/s	74
	m ³ /sn	0,074
maks. emme performansı	W	1380
Yassı katlanabilir filtre	m ²	0,615
Toz sınıfı		L
Ağırlığı EPTA-Procedure 01:2014 (EPTA Prosedürü 01:2014) uyarınca	kg	11,6
Koruma sınıfı		/I
Koruma türü		IPX4

A) Ø 35 mm ve uzunluğu 3 m olan emme hortumu ile ölçülmüştür. Veriler 230 V'luk bir anma gerilimi [U] için geçerlidir. Farklı gerilimlerde ve farklı ülkelere özgü tiplerde bu veril değişebilir.

Başlat/Durdur otomatığı

Anma gerilimi	maksimum güç	minimum güç
230 V	2200 W	100 W

Bağlı bulunan elektrikli el aletinin izin verilen bağlantı gücü hakkında bilgiler.

Ulkeye özgü başka modellerde bu değerler farklılık gösterebilir. Lütfen toz emme makinesi prizindeki bilgilere dikkat edin.

Gürültü/Titreşim bilgisi

Gürültü emisyon değerleri **EN 60335-2-69** uyarınca belirlenmektedir.

Elektrik süpürgesinin A değerlendirmeli ses basıncı seviyesi tipik olarak şöyledir **70 dB(A)**. Tolerans $K = 3$ dB. Çalışma esnasında gürültü seviyesi **80 dB(A)** üzerine çıkabilir.

Kulak koruması kullanın!

Toplam titreşim değerleri a_h (üç yönün vektör toplamı) ve tolerans K **EN 60335-2-69** uyarınca belirlenmektedir: $a_h < 2,5$ m/s², $K = 1,5$ m/s².

Montaj

- Elektrikli süpürge bakım veya temizlik, alet ayarları, aksesuar değişimi veya sökme yapmadan önce fişi prizden çekin. Bu önlem elektrikli süpürgeyi yanlışlıkla ve istenmeden çalıştırılmasını önler.

Emme hortumu için mesnedin takılması (bkz. Resim A)

- Emme hortumu mesnedini (4) yerine oturana kadar, yukarıdan sıkıca öngörülen yuvaya (30) itin.

Emme hortumunun takılması (Bakınız: Resim B)

- Emme hortumunu (21) hortum yuvasına (2) yerleştirin ve dayanak noktasına kadar saat yönünde döndürün.

Not: Emme işlemi esnasında emme hortumu ve aksesuar içindeki tozun sürtünmesi nedeniyle elektro statik yüklenme olur ve bunu kullanıcı statik deşarj olarak algılayabilir (çevre koşullarına ve bedensel hassasiyete bağlı olarak). İnce tozların ve kuru malzemenin emilmesinde Bosch genel olarak antistatik bir emme hortumunun (aksesuar) kullanılmasını tavsiye eder.

Emme aksesuarının takılması

Emme hortumu (21) ve SFC+ modülü (20) bir klips sistemi ile donatılmış olup, bununla emme aksesuarı (emme adaptörü (19), kavisli meme (22)) bağlanabilir.

Emme adaptörünün takılması (bkz. Resim C)

- SFC+ modülünü (20) emme hortumuna (21) emme hortumunun her iki basmalı düğmesi (31) iştiril biçimde kavrama yapıcaya kadar takın.
- Daha sonra emme adaptörünü (19) SFC+ modülüne (20) takın ve bu işlem esnasında SFC+ modülünün her iki basmalı düğmesinin (31) iştiril biçimde kavrama yapmasına dikkat edin.
- Sökmek için basmalı düğmeleri (31) içeri doğru bastırın ve parçayı sökün.

Memelerin ve boruların monte edilmesi (bkz. Resim D)

- Kavisli memeyi (22) emme hortumuna (21) emme hortumunun her iki basmalı düğmesi (31) iştiril biçimde kavrama yapıcaya kadar takın.
- Daha sonra istediğiniz emme aksesuarını (taban memesi, derz memesi, emme borusu vb.) kavisli memeye (22) takın.
- Sökmek için basmalı düğmeleri (31) içeri doğru bastırın ve parçayı sökün.

İmha torbasının veya toz torbasının takılması/ çıkarılması (kuru emme) (bkz. Resimler E1–E2)

Kuru emme için bir imha torbası (23) veya toz torbasını (aksesuar) hazneye (1) yerleştirebilirsiniz. Bu yolla tozun atılması kolaylaşır.

Not: Otomatik filtre temizlemeyi (SFC+) kapatmanız; kağıt filtre torba kullanımında **zorunlu** olup, keçe filtre torbası kullanımında **önerilir** (Bakınız „Yarı otomatik filtre temizleme (bkz. Resim I)“, Sayfa 102).

İmha torbasının takılması

- Kilitleri (9) açın ve elektrikli süpürge'nin üst parçasını (8) çıkarın.
- İmha torbasını (23) dolun deliği yukarı gelecek biçimde hazneye (1) yerleştirin.
- Dolun deliğini bağlantı flanşı üzerinden, bağlantı flanşının boşluğuna kadar çekin.
- İmha torbasının (23) bütün yüzeyi ile haznenin (1) iç yüzeyine dayandığından emin olun.
- İmha torbasının (23) kalan kısmını haznenin (1) kenarına yatırın.
- Elektrikli süpürge'nin üst parçasını (8) yerine yerleştirin ve kilitleri (9) kapatın.

İmha torbasının çıkarılması ve kapanması

- Kilitleri (9) açın ve elektrikli süpürge'nin üst parçasını (8) çıkarın.
- Dolan imha torbasını (23) arkaya doğru bağlantı flanşından çekerek çıkarın.
- İmha torbasını (23) dikkatlice ve hasar vermeden hazneden (1) çıkarın.
Bu işlem sırasında, imha torbasının bağlantı flanşına veya başka keskin kenarlı bir nesneye temas etmemesine dikkat edin.
- Yapışkanlı şerit kapatıcıyı çekin ve imha torbasını kapatarak yapıştırın.
Ardından imha torbasını (23) çektiğiniz yapışkanlı şerit kapatıcıyla dolmuş deliğinin altından bağlayın.

Toz torbasının değiştirilmesi/takılması (aksesuar)

- Kilitleri (9) açın ve elektrikli süpürge'nin üst parçasını (8) çıkarın.
- Dolan toz torbasını arkaya doğru bağlantı flanşından çekerek çıkarın. Kapağı devirerek toz torbasının ağzını kapatın. Kapatılan toz torbasını hazneden (1) çıkarın.
- Yeni toz torbasını elektrikli süpürge'nin bağlantı flanşına üzerine yatırın. Toz torbasının bütünüyle haznenin (1) iç yüzeyine dayandığından emin olun.
- Elektrikli süpürge'nin üst parçasını (8) yerine yerleştirin ve kilitleri (9) kapatın.

Lastik contanın takılması (ıslak emme) (Bakınız: Resim F)

Bilgi: Geçirgenlik düzeyine dair gereksinimler (toz sınıfı L) kuru emiş içindir.

- Fırça şeritleri (27) uygun bir aletle taban memesinden (28) kaldırın.
- Lastik contayı (26) taban memesine (28) yerleştirin.

Not: Lastik contanın dokulu tarafı dışarıyı göstermelidir.

L-BOXX takılması (bkz. Resim G)

Elektrikli süpürge'nin taşınması ve elektrikli süpürge aksesorinin ve/veya elektrikli el aletinin yerden tasarruf sağlayarak saklanması için elektrikli süpürge'nin üst kısmına bir L-Boxx takabilirsiniz.

- L-BOXX'u yuvalara (7) yerleştirin.

- ▶ **Elektrikli süpürge'nin takılı L-Boxx'un taşıma tutamağından tutarak taşımayın.** Elektrikli süpürge L-Boxx'un taşıma tutamağına ağır gelir. Yaralanma ve hasar tehlikesi vardır.

İşletim

- ▶ **Elektrikli süpürge'de bakım veya temizlik, alet ayarları, aksesuar değişimi veya sökme yapmadan önce fişi prizden çekin.** Bu önlem elektrikli süpürge'nin yanlışlıkla ve istenmeden çalıştırılmasını önler.

Çalıştırma

- ▶ **Şebeke gerilimine dikkat edin!** Akım kaynağının gerilimi elektrikli süpürge'nin tip etiketinde belirtilen verilere uygun olmalıdır. 230 V ile işaretlenmiş elektrikli süpürgeler, 220 V ile de çalıştırılabilir.

- ▶ **Ülkenizde sağlığa zararlı tozlarla çalışmaya ilişkin geçerli yasal mevzuat hakkında bilgi alın.**

Elektrikli süpürge sadece aşağıdaki malzemelerin emilmesi için kullanılabilir:

- Patlama sınır değeri > 1 mg/m³ olan tozlar

Bu elektrikli süpürge prensip olarak patlama riski bulunan mekanlarda kullanılamaz.

Optimum emme performansı sağlamak için emme hortumunu (21) her zaman komple olarak elektrikli süpürge'nin üst parçasından (8) çözmeniz gerekir.

Enerjiden tasarruf etmek için elektrikli süpürge'nin sadece kullanacağınız zaman açın.

Kuru emme

Birken tozların emilmesi

Enerjiden tasarruf etmek için elektrikli süpürge'nin sadece kullanacağınız zaman açın.

- Elektrikli süpürge'nin **açmak** için işletme türü seçme şalterini (5) „Emme“ sembolü üzerine getirin.



- Elektrikli süpürge'nin **kapatmak** için işletme türü seçme şalterini (5) "Kapalı" sembolü üzerine getirin.

①

Çalışan elektrikli el aletlerinden çıkan tozun emilmesi (bkz. Resim H)

- ▶ **Aletten çıkan atık hava çalışılan mekana geri veriliyorsa, yeterli bir hava değişim oranının (L) sağlanması gerekir. Bu konudaki ulusal yönetmeliklere uyun.**

Bu elektrikli süpürge'ye bir koruyucu kontaklı priz (3) entegre edilmiştir. Bu prize dışarıdan bir elektrikli el aleti bağlayabilirsiniz. Bağlanacak elektrikli el aletinin izin verilen maksimum bağlantı gücüne dikkat edin.

- Emme adaptörünü takın (19) Emme adaptörünün takılması.
- Emme adaptörünü (19) elektrikli el aletinin emme rakoruna takın.

Not: Emme hortumundaki hava beslemesi düşük olan elektrikli el aletleri ile çalışırken (örneğin dekupaj testere, taşlama/zımparalama makineleri vb.) ters hava deliği (32) emme adaptöründe (19) açılmalıdır. Ancak bu yolla yarı otomatik filtre temizleme sistemi (SFC+) sorunsuz biçimde çalışır.

Ters hava deliği (32) üzerinde halkayı maksimum delik oluşuncaya kadar çevirin.

- Elektrikli süpürge'nin **Başlat/Durdur otomatini çalıştırmak** için işletme türü seçme şalterini (5) "Başlat/Durdur otomatini" sembolü üzerine getirin.



- Elektrik süpürgesini **çalıştırmak** için prize **(3)** takılı bulunan elektrikli el aletini açın. Elektrik süpürgesi otomatik olarak çalışır.
- **Emme** işlemini **sonlandırmak** için elektrikli el aletini kapatın.
Başlat/Durdur otomatığı emme hortumunda kalan tozların emilmesi için 15 saniye daha çalışır.
- Elektrik süpürgesini **kapatmak** için işletme türü seçme şalterini **(5)** "Kapalı" sembolü üzerine getirin.

Islak emme

- ▶ **Bu elektrikli süpürge ile örneğin benzin, yağ, alkol, çözücü madde gibi yanıcı veya patlayıcı maddeleri emdirmeyin. Kızgın, yanıcı veya patlayıcı tozları emdirmeyin. Elektrikli süpürgeyi patlama olasılığı bulunan mekanlarda çalıştırmayın.** Tozlar, buharlar veya sıvılar tutuşabilir veya patlayabilir.
- ▶ **Bu elektrikli süpürge su pompası olarak kullanılmaz.** Bu elektrikli süpürge hava ve su karışımının emdirilmesi için tasarlanmıştır.

Bilgi: Geçirgenlik düzeyine dair gereksinimler (toz sınıfı L) kuru emiş içindir.

Islak emdirmeden önce işlem adımları

- Gerekirse imha torbasını **(23)** veya toz torbasını çıkarın.
- Not:** Emme yaptırırken su-katı madde karışımını daha kolay atabilmek için sıvıyı katı maddelerden ayıran ıslak filtre torbasını (aksesuar) kullanın.
- Lastik contayı **(26)** taban memesine **(28)** takın. (Bakınız „Lastik contanın takılması (ıslak emme) (Bakınız: Resim F)“, Sayfa 101)
- Yarı otomatik filtre temizlemeyi (SFC+) kapatın (Bakınız „Yarı otomatik filtre temizleme (bkz. Resim I)“, Sayfa 102).

Sıvıların emdirilmesi

- Elektrik süpürgesini **açmak** için, işletme türü seçme şalterini **(5)** "Emme" sembolü üzerine getirin.
- Elektrik süpürgesi dolmuş seviyesi sensörleriyle **(35)** donatılmıştır. Maksimum dolmuş yükseklğine erişildiğinde elektrik süpürgesi kapanır. İşletim türü seçme şalterini **(5)** ilgili "Kapalı" sembolüne getirin.
- Not:** İletken olmayan sıvılar (örneğin delme emülsiyonu, yağlar ve gresler) emildiğinde, elektrik süpürgesinin haznesi dolduğunda kapanmaz. Dolmuş seviyesi sürekli kontrol edilmeli ve zamanında boşaltılmalıdır.
- Elektrik süpürgesini **kapatmak** için, işletme türü seçme şalterini **(5)** "Kapalı" sembolü üzerine getirin.
- Hazneyi **(1)** boşaltın.
- Islak emdirmeden sonra küf oluşumunu önlemek için:
 - Yassı katlanabilir filtreyi **(24)** çıkarın ve iyice kurumasını bekleyin.
 - Elektrikli süpürge üst parçasını **(8)** çıkarın, filtre kapağını **(34)** açın ve her ikisinin de iyice kurumasını bekleyin.

Yarı otomatik filtre temizleme (bkz. Resim I)

Emme gücü yetersiz duruma gelince filtre temizleme sistemi çalıştırılmalıdır.

Filtrenin hangi sıklıkla temizleneceği toz türüne ve toz miktarına bağlıdır. Düzenli kullanımda maksimum sevki kapasitesi uzun süre muhafaza edilir.

Yarı otomatik filtre temizlemesinde (SFC+) hava akışının ters yöne döndürülmesi yoluyla yassı katlanabilir filtre biriken tozdan arındırılır.

Sadece yüzeysel kirlenen katlanabilir filtre tam işlev görmeye devam eder. Yassı katlanır filtrenin bir yere vurularak veya basınçlı hava ile manüel olarak temizlenmesi gerekli değildir ve filtreye zarar verebilir.

Not: Yarı otomatik filtre temizleme fabrika tarafından etkinleştirilmiştir (SFC+ şalteri **(18)** I konumunda).

- **SFC+ filtre temizlemenin çalıştırılması**
Avuç içinizle meme veya emme hortumu deliğini kapatın. veya *SFC+ modülü takılıyken (20):*
Çalıştırıcıyı **(33)** yakl. 10 saniye aşağı doğru bastırın.
- **SFC+'nin devre dışı bırakılması**
SFC+ şalterini **(18)** öne doğru itin **(0)** konumu).
- **SFC+'nin etkinleştirilmesi**
SFC+ şalterini **(18)** arkaya doğru itin (I konumu).

Bakım ve servis

Bakım ve temizlik

- ▶ **Elektrikli süpürge bakım veya temizlik, alet ayarları, aksesuar değişimi veya sökme yapmadan önce fişi prizden çekin.** Bu önlem elektrikli süpürgeyi yanlışlıkla ve istenmeden çalıştırılmasını önler.
- ▶ **Verimli ve güvenli çalışabilmek için elektrikli süpürgeyi ve havalandırma araklıklarını temiz tutun.**
- ▶ **Elektrikli süpürge bakımını yaparken ve elektrikli süpürgeyi taşıırken koruyucu toz maskesi kullanın.**

Bağlantı kablosunun değiştirilmesi gerekli ise, güvenlik nedenlerinden dolayı bu tertibat **Bosch**'den veya **Bosch** elektrikli el aletleri yetkili servisinden temin edilmelidir.

Bakım personeli ve diğer kişiler için bir tehlike oluşturmadığı takdirde, kullanıcının elektrikli süpürge bakımını yapması için alet sökölüp, temizlenmeli ve bakım işlemi gerçekleştirilmelidir. Olası tehlikelerden kaçınmak için, sökölmeden önce elektrikli süpürge temizlenmelidir. Elektrikli süpürge sökölüğü mekanın havalandırması iyi olmalıdır. Bakım işlemleri esnasında kişisel koruyucu donanım kullanın. Bakım işlemi tamamlandıktan sonra bakımın yapıldığı alan temizlenmelidir.

Yılda en az bir kez üretici veya yetkili bir kişi tarafından toz tekniği testi yapılmalıdır, örneğin filtrenin hasarlı olup olmadığı, elektrikli süpürge kaçak olup olmadığı ve kontrol donanımının işlev görüp görmediği kontrol edilmelidir. Kirli ortamda bulunan, L sınıfına giren elektrikli süpürgelede aletin bütün dış yüzeyi, içteki makine parçaları temizlenmeli veya sızdırmazlık maddeleri uygulanmalıdır. Bakım ve onarım işlemleri esnasında, yeterli ölçüde temizlenemeyen bütün

kirli parçalar atılmalıdır. Bu gibi parçalar geçirgen olmayan torbalar içinde, geçerli mevzuata uygun olarak atılmalıdır.

Yassı katlanabilir filtrenin çıkarılması/değiştirilmesi (bkz. Resimler J1-J2)

Emme performansı filtrenin durumuna bağlıdır. Bu nedenle filtreyi düzenli aralıklarla temizleyin.

- Hasar göre yassı katlanabilir filtreyi (24) hemen değiştirin.
- Kilitleme parçasını (14) çekin ve filtre kapağını (34) açın.
 - Yassı katlanabilir filtreyi (24) köprülerinden tutun ve yukarı doğru çekip çıkarın.
 - Yassı katlanabilir filtreyi (24) çıkarırken dökülen toz ve kiri filtre kapağının (34) kapanma kenarından nemli bir bezle temizleyin.
 - PES ve PTFE yassı katlanabilir filtreler akan suyun altında da durulanabilir.
 - Yeni veya temizlenen yassı katlanabilir filtreyi (24) yerine yerleştirin ve yerine doğru ve güvenli biçimde oturmasına dikkat edin.
 - Filtre kapağını (34) tekrar kapatın (işitilir biçimde kavrama yapmalıdır).

Haznenin temizlenmesi

- Hazneyi (1) zaman zaman piyasada bulunan aşındırıcı olmayan temizlik maddesi ile silin ve kurumasını bekleyin.

Dolum seviyesi sensörlerinin temizlenmesi (bkz. Resim K)

Dolum seviyesi sensörlerini (35) çok sık olmayan aralıklarla temizleyin.

- Kilitleri (9) açın ve elektrikli süpürge üst parçasını (8) çıkarın.
- Dolum seviyesi sensörlerini (35) yumuşak bir bezle temizleyin.
- Elektrikli süpürge üst parçasını (8) yerine yerleştirin ve kilitleri (9) kapatın.

Aksesuar

	Aksesuar numarası
Kağıt filtre torba (kuru)	2 607 432 035
Keçe filtre torba (kuru)	2 607 432 037
Islak filtre torba (ıslak)	2 607 432 039
İmha torbası (PE) (kuru/ıslak)	2 607 432 043

Saklama ve taşıma (bkz Resim L)

- Şebeke bağlantı kablosunu kablo mesnedine (13) sarın.
- Aksesuarı, öngörülen mesnetlere takın: Emme boruları (29) mesnetlere (15), derz memesi (25) mesnede (16), taban memesi (28) mesnede (17).
- Emme hortumu mesnedinin (4) elastik bantlarını açın ve emme hortumunu (21) mesnede üst parçasına (4) sarın. Esnek bantları tekrar takın.
- L-Boxx'u yuvalara (7) yerleştirin.
- Sırt incinmelerini önlemek için dolu bir imha torbası veya toz torbasını çıkarın ve içindeki sıvıyı, elektrik süpürgesini taşımadan önce boşaltın.
- Elektrik süpürgesini sadece taşıma tutamağından (6) tutarak taşıyın.
- Elektrik süpürgesini kuru bir yerde saklayın ve yetkisiz kişilerin kullanmaması için gerekli önlemleri alın.
- Hareket makaralarını (12) sabitlemek için hareket makarası frenini (11) aşağı bastırın.

Arızaların giderilmesi

- **Bir arıza ortaya çıkınca (örneğin filtre kırılması) elektrikli süpürge hemen kapatılmalıdır. Alet tekrar çalıştırılmadan önce arıza giderilmelidir.**

Sorun	Çözüm
Emme türbini çalışmıyor.	- Şebeke bağlantı kablosunu, fişi, sigortayı, prizi ve dolum seviyesi sensörlerini (35) kontrol edin. İşletme türü seçme şalteri (5) "Başlat/Durdur otomatığı" üzerinde.
Emme türbini kapanır.	- Hazneyi (1) boşaltın.
Emme türbini hazne boşaltıldıktan sonra çalışmıyor.	- Elektrik süpürgesini kapatın ve 5 saniye bekleyin, 5 saniye sonra tekrar açın. - Dolum seviyesi sensörlerini (35) ve dolum seviyesi sensörlerinin aralarını (35) bir fırçayla temizleyin.
Emme gücü düşüyor.	- Emme memesi, emme borusu (29), emme hortumu (21) veya yassı katlanabilir filtredeki (24) tıkanıklıkları giderin. - İmha torbasını (23) veya toz torbasını değiştirin. - Filtre kapağını (34) düzgünce oturtun. - Elektrikli süpürge üst parçasını (8) doğru olarak takın ve kilitleri (9) kilitleyin. - Yassı katlanabilir filtreyi (24) değiştirin.
Emme işlemi esnasında dışarı toz çıkıyor	- Yassı katlanabilir filtrenin (24) doğru olarak takılıp takılmadığını kontrol edin.

Sorun	Çözüm
Otomatik kapanma (Islak emme) devreye girmiyor.	<ul style="list-style-type: none"> – Yassı katlanabilir filtreyi (24) değiştirin. – Dolum seviyesi sensörlerini (35) ve dolum seviyesi sensörlerinin aralarını (35) bir fırçayla temizleyin. <p>Elektrik iletkenliği olmayan sıvılarda veya küf oluşumunda otomatik kapanma işlev görmez.</p> <ul style="list-style-type: none"> – Doluluk seviyesini sürekli olarak kontrol edin.
Filtre temizleme sistemi çalışmıyor.	– SFC+ şalterini (18) arkaya doğru itin (I konumu) .

Müşteri servisi ve uygulama danışmanlığı

Müşteri servisleri ürününüzün onarım ve bakımı ile yedek parçalarına ait sorularınızı yanıtladılır. Tehlike işaretlerini ve yedek parçalara ait bilgileri şu sayfada da bulabilirsiniz:

www.bosch-pt.com

Bosch uygulama danışma ekibi ürünlerimiz ve aksesuarları hakkındaki sorularınızda sizlere memnuniyetle yardımcı olur.

Bütün başvuru ve yedek parça siparişlerinizde ürünün tip etiketi üzerindeki 10 haneli malzeme numarasını mutlaka belirtin.

Sadece Türkiye için geçerlidir: Bosch genel olarak yedek parçaları 10 yıl hazır tutar.

Türkçe

Marmara Elektrikli El Aletleri Servis Hizmetleri Sanayi ve Ticaret Ltd. Şti.

Tersane cd. Zencefil Sok.No:6 Karaköy

Beyoğlu / İstanbul

Tel.: +90 212 2974320

Fax: +90 212 2507200

E-mail: info@marmarabps.com

Bağrıaçıklar Oto Elektrik

Motorlu Sanayi Çarşısı Doğruer Sk. No:9

Selçuklu / Konya

Tel.: +90 332 2354576

Tel.: +90 332 2331952

Fax: +90 332 2363492

E-mail: bagriaciklarotoelektrik@gmail.com

Akgül Motor Bobinaj San. Ve Tic. Ltd. Şti

Alaaddinbey Mahallesi 637. Sokak No:48/C

Nilüfer / Bursa

Tel.: +90 224 443 54 24

Fax: +90 224 271 00 86

E-mail: info@akgulbobinaj.com

Ankaralı Elektrik

Eski Sanayi Bölgesi 3. Cad. No: 43

Kocasinan / KAYSERİ

Tel.: +90 352 3364216

Tel.: +90 352 3206241

Fax: +90 352 3206242

E-mail: gunay@ankarali.com.tr

Asal Bobinaj

Eski Sanayi Sitesi Barbaros Cad. No: 24/C

Canik / Samsun

Tel.: +90 362 2289090

Fax: +90 362 2289090

E-mail: bpsasalbobinaj@hotmail.com

Aygem Elektrik Makine Sanayi ve Tic. Ltd. Şti.

10021 Sok. No: 11 AOSB

Çiğli / İzmir

Tel.: +90232 3768074

Fax: +90 232 3768075

E-mail: boschservis@aygem.com.tr

Bakırcıoğlu Elektrik Makine Hırdavat İnşaat Nakliyat Sanayi ve Ticaret Ltd. Şti.

Karaağaç Mah. Sümerbank Cad. No:18/4

Merkez / Erzincan

Tel.: +90 446 2230959

Fax: +90 446 2240132

E-mail: bilgi@korfezelektrik.com.tr

Bosch Sanayi ve Ticaret A.Ş.

Elektrikli El Aletleri

Aydınlevler Mah. İnönü Cad. No: 20

Küçükalyalı Ofis Park A Blok

34854 Maltepe-İstanbul

Tel.: 444 80 10

Fax: +90 216 432 00 82

E-mail: iletisim@bosch.com.tr

www.bosch.com.tr

Bulsan Elektrik

İstanbul Cad. Devrez Sok. İstanbul Çarşısı

No: 48/29 İskitler

Ulus / Ankara

Tel.: +90 312 3415142

Tel.: +90 312 3410302

Fax: +90 312 3410203

E-mail: bulsanbobinaj@gmail.com

Çözüm Bobinaj

Küşget San.Sit.A Blok 11Nolu Cd.No:49/A

Şehitkamil/Gaziantep

Tel.: +90 342 2351507

Fax: +90 342 2351508

E-mail: cozumbobinaj2@hotmail.com

Onarım Bobinaj

Raif Paşa Caddesi Çay Mahallesi No:67

İskenderun / HATAY

Tel.:+90 326 613 75 46

E-mail: onarim_bobinaj31@myynet.com

Faz Makine Bobinaj

Cumhuriyet Mah. Sanayi Sitesi Motor

İşleri Bölümü 663 Sk. No:18

Murat Paşa / Antalya

Tel.: +90 242 3465876

Tel.: +90 242 3462885

Fax: +90 242 3341980
 E-mail: info@fazmakina.com.tr
 Günşah Otomotiv Elektrik Endüstriyel Yapı Malzemeleri San ve Tic. Ltd. Şti
 Beylikdüzü Sanayi Sit. No: 210
 Beylikdüzü / İstanbul
 Tel.: +90 212 8720066
 Fax: +90 212 8724111
 E-mail: gunsahelektrik@ttmail.com
 Sezmen Bobinaj Elektrikli El Aletleri İmalatı San ve Tic. Ltd. Şti.
 Ege İş Merkezi 1201/4 Sok. No: 4/B
 Yenisehir / İzmir
 Tel.: +90 232 4571465
 Tel.: +90 232 4584480
 Fax: +90 232 4573719
 E-mail: info@sezmenbobinaj.com.tr
 Üstündağ Bobinaj ve Soğutma Sanayi
 Nusretiye Mah. Boyacılar Aralığı No: 9
 Çorlu / Tekirdağ
 Tel.: +90 282 6512884
 Fax: +90 282 6521966
 E-mail: info@ustundagsogutma.com
 IŞIKLAR ELEKTRİK BOBİNAJ
 Karasoku Mahallesi 28028. Sokak No:20/A
 Merkez / ADANA
 Tel.: +90 322 359 97 10 - 352 13 79
 Fax: +90 322 359 13 23
 E-mail: isiklar@isiklarelektrik.com

Diğer servis adreslerini şurada bulabilirsiniz:

www.bosch-pt.com/serviceaddresses

Tasfiye

Elektrikli süpürgeler, aksesuar ve ambalaj malzemesi çevre dostu tasfiye amacıyla bir geri dönüşüm merkezine yollanmalıdır.



Elektrikli süpürgeyi evsel çöplerin içine atmayın!

Sadece AB ülkeleri için:

Eski elektrikli el aletleri ve elektronik aletlere ilişkin 2012/19/AB sayılı Avrupa Birliği yönetmeliği ve bunların tek tek ülkelerin hukuklarına uyarlanması uyarınca, kullanım ömrünü tamamlamış elektrikli süpürgeler ayrı ayrı toplanmak ve çevre dostu bir yöntemle tasfiye edilmek üzere yeniden kazanım merkezlerine gönderilmek zorundadır.

Polski

Wskazówki dotyczące bezpieczeństwa pracy z odkurzaczami



Należy przeczytać wszystkie wskazówki dotyczące bezpieczeństwa i zalecenia. Nieprzestrzeganie wskazówek dotyczących bezpieczeństwa i zaleceń może doprowadzić do porażenia prądem elektrycznym, pożaru i/lub poważnych obrażeń ciała.

Należy starannie przechowywać wszystkie wskazówki dotyczące bezpieczeństwa i zalecenia dla dalszego zastosowania.

- ▶ **Odkurzacz nie jest przeznaczony do użytkowania przez dzieci oraz osoby o ograniczonych funkcjach fizycznych, sensorycznych lub umysłowych, ani przez osoby nieposiadające doświadczenia i/lub odpowiedniej wiedzy.** W przeciwnym wypadku istnieje niebezpieczeństwo niewłaściwej obsługi, a także ryzyko doznania urazów.
- ▶ **Dzieci powinny znajdować się pod nadzorem.** Tylko w ten sposób można zagwarantować, że dzieci nie będą się bawiły odkurzaczem.
- ▶ **Nie wolno odsysać pyłów buczyny lub drewna dębu, pyłu kamiennego ani azbestu.** Substancje te uznawane są za rakotwórcze.
- ▶ **OSTRZEŻENIE** Odkurzacza wolno użyć tylko po zapoznaniu się ze wszystkimi ważnymi informacjami dotyczącymi jego użytkowania, odsysanych materiałów oraz ich bezpiecznej utylizacji. Właściwe przeszkolenie zmniejsza niebezpieczeństwo niewłaściwej obsługi, a także ryzyko doznania urazów.
- ▶ **OSTRZEŻENIE** Odkurzacz jest przeznaczony do odsysania suchych materiałów, a dzięki dodatkowemu osprzętowi, także do odsysania cieczy. Przedostanie się cieczy do obudowy podwyższa ryzyko porażenia prądem.
- ▶ **Nie wolno odsysać za pomocą odkurzacza cieczy palnych ani wybuchowych, takich jak benzyna, olej, alkohol, rozpuszczalnik. Nie wolno odsysać pyłów gorących, tłących się ani wybuchowych. Nie wolno używać**

odkurzacza w pomieszczeniach zagrożonych wybuchem. Pyły, opary lub ciecze mogą się zapalić lub wybuchnąć.

⚠ OSTRZEŻENIE Gniazda sieciowego należy używać wyłącznie do celów określonych w instrukcji obsługi.

⚠ OSTRZEŻENIE Po zauważeniu wycieku wody lub piany, odkurzacz należy natychmiast wyłączyć i opróżnić zbiornik. W przeciwnym wypadku może dojść do uszkodzenia odkurzacza

- ▶ **UWAGA!** Odkurzacz wolno przechowywać wyłącznie w pomieszczeniach zamkniętych.
- ▶ **UWAGA!** Czujniki stanu napięcia należy regularnie czyścić i sprawdzać, czy nie są one uszkodzone. W przeciwnym wypadku może dojść do zakłóceń ich działania.
- ▶ Jeżeli nie da się uniknąć zastosowania odkurzacza w wilgotnym otoczeniu, należy użyć wyłącznika ochronnego różnicowoprądowego. Zastosowanie wyłącznika ochronnego różnicowoprądowego zmniejsza ryzyko porażenia prądem.
- ▶ Przed każdym zastosowaniem urządzenia należy skontrolować odkurzacz, jego przewód i wtyczkę. W razie stwierdzenia uszkodzeń nie wolno użytkować odkurzacza. Nie wolno samodzielnie otwierać odkurzacza, a jego naprawę należy zlecać jedynie wykwalifikowanym fachowcom i wykonać ją tylko przy użyciu oryginalnych części zamiennych. Uszkodzone odkurzacze, przewody i wtyczki zwiększają ryzyko porażenia prądem elektrycznym.
- ▶ Nie wolno najeżdżać na przewód, zginać go lub zginać. Nie wolno ciągnąć za przewód, aby wyjąć wtyczkę z gniazda lub przesunąć odkurzacz z miejsca na miejsce. Uszkodzone przewody zwiększają ryzyko porażenia prądem.
- ▶ Przed przystąpieniem do zmiany nastaw, wymianą osprzętu lub przed odłożeniem odkurzacza, należy wyjąć wtyczkę z gniazda sieciowego. Ten środek ostrożno-

ści zapobiega niezamierzonemu włączeniu się odkurzacza.

- ▶ Należy zawsze dbać o dobrą wentylację stanowiska pracy.
- ▶ Naprawę odkurzacza należy zlecać jedynie wykwalifikowanym fachowcom i wykonać ją tylko przy użyciu oryginalnych części zamiennych. Tylko w ten sposób można zagwarantować zachowanie bezpieczeństwa odkurzacza.

⚠ OSTRZEŻENIE Odkurzacz zawiera pył niebezpieczny dla zdrowia. Prace związane z opróżnianiem i konserwacją, w tym użycie pojemników na pył, należy zlecać jedynie wykwalifikowanym fachowcom. Podczas pracy konieczne jest stosowanie odpowiednich środków ochrony. Nie wolno używać odkurzacza bez kompletnego i prawidłowo stosowanego systemu filtracji. Użycie takie jest groźne dla zdrowia.

- ▶ Przed uruchomieniem urządzenia należy skontrolować stan techniczny węża. Waż należy przedtem zamocować do odkurzacza, aby nie nastąpiło niezamierzone wyrzucenie pyłu na zewnątrz. Mogło by wówczas dojść do przedostania się pyłu do dróg oddechowych.
- ▶ Nie wolno siadać na odkurzaczu. Może to spowodować uszkodzenie odkurzacza.
- ▶ Należy ostrożnie obchodzić się z przewodem sieciowym i węzłem. Mogą one stanowić zagrożenie dla innych osób.
- ▶ Odkurzacza nie wolno czyścić strumieniem wody skierowanym bezpośrednio na niego. Przedostanie się wody do górnej części odkurzacza zwiększa ryzyko porażenia prądem elektrycznym.

Symbole

Następujące symbole mogą mieć znaczenie podczas pracy z odkurzaczem. Należy zapamiętać te symbole i ich znaczenia. Właściwa interpretacja symboli sprzyja lepszemu i bezpieczniejszemu użytkowaniu odkurzacza.

Symbole i ich znaczenie



OSTRZEŻENIE! Należy przeczytać wszystkie wskazówki dotyczące bezpieczeństwa i zalecenia. Nieprzestrzeżenie wskazówek dotyczących bezpieczeństwa i zaleceń może doprowadzić do porażenia prądem elektrycznym, pożaru i/lub poważnych obrażeń ciała.



Odkurzacz klasy ochrony przeciwpyłowej L, zgodnie z normą IEC/EN 60335-2-69, przeznaczony do pracy na sucho i usuwania niebezpiecznych dla zdrowia pyłów o wartości granicznej narażenia > 1 mg/m³



OSTRZEŻENIE! Odkurzacz zawiera pył niebezpieczny dla zdrowia. Prace związane z opróżnianiem i konserwacją, w tym użycie pojemnika na pył, należy zlecać jedynie wykwalifikowanym fachowcom. Podczas pracy konieczne jest stosowanie odpowiedniego wyposażenia ochronnego. Nie wolno używać odkurzacza bez kompletnego systemu filtracji. Użycie takie jest groźne dla zdrowia.

Symbole i ich znaczenie



 max. 1 L-Boxx
max. 15 kg

Zamocować można maksymalnie jedną walizkę L-BOXX.

Walizka L-BOXX wraz z zawartością nie może ważyć więcej niż 15 kg.



Nie wieszac odkurzacza, np. w celach transportowych, na haku dźwigu. Odkurzacze nie jest przeznaczony do obsługi dźwigiem. Istnieje niebezpieczeństwo doznania obrażeń i uszkodzenia mienia.



Nie wolno siadać na odkurzaczu ani na niego wchodzić. Odkurzacze może się przewrócić i uszkodzić. Istnieje niebezpieczeństwo doznania obrażeń.

**System automatycznego startu/stopu odkurzacza**

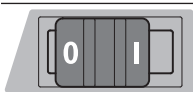
Odsysanie pyłu podczas obróbki materiałów przy użyciu elektronarzędzi

Odkurzacze włącza się automatycznie i wyłącza automatycznie z odpowiednim opóźnieniem

0

Wyłączenie**Odsysanie pyłu**

Odsysanie zalegających pyłów



SFC+

SFC+

Półautomatyczny system oczyszczania filtra (SFC+ = Semi-Automatic Filter Cleaning Plus)

max.
2200 W
min.
100 W

Dopuszczalna moc podłączanego elektronarzędzia (w zależności od kraju)

Opis urządzenia i jego zastosowania



Należy przeczytać wszystkie wskazówki dotyczące bezpieczeństwa i zaleceń. Nieprzestrzeganie wskazówek dotyczących

bezpieczeństwa i zaleceń może doprowadzić do porażenia prądem elektrycznym, pożaru i/lub poważnych obrażeń ciała.

Proszę zwrócić uwagę na rysunki zamieszczone na początku instrukcji obsługi.

Użycie zgodne z przeznaczeniem

Odkurzacze jest przeznaczony do zasysania, pochłaniania, transportowania i oddzielania suchych niepalnych pyłów, niepalnych cieczy i mieszanek wodno-powietrznych. Odkurzacze jest certyfikowany i odpowiada klasie ochrony przeciwpyłowej L. Jest on dostosowany do podwyższonych wymagań podczas zastosowań profesjonalnych, np. w rzemiośle, przemyśle i w warsztatach.

Odkurzacze klasy ochrony przeciwpyłowej L, zgodnie z normą IEC/EN 60335-2-69, wolno stosować wyłącznie do po-

chłaniania i odsysania niebezpiecznych dla zdrowia pyłów o wartości granicznej narażenia > 1 mg/m³.

Odkurzacze wolno używać tylko wtedy, gdy się jest w stanie w pełni ocenić jego wszystkie funkcje, wykonać wszystkie działania bez ograniczeń lub po uzyskaniu odpowiednich instrukcji.

Przedstawione graficznie komponenty

- (1) Zbiornik
- (2) Uchwyt węża
- (3) Gniazdo dla elektronarzędzia
- (4) Uchwyt węża odsysającego
- (5) Przełącznik trybów pracy
- (6) Uchwyt transportowy
- (7) Mocowanie do walizek L-BOXX
- (8) Górna część odkurzacza
- (9) Zatrask górnej części odkurzacza
- (10) Kółko bieżne
- (11) Hamulec rolki prowadzącej
- (12) Rolka prowadząca

- (13) Uchwyt na przewód sieciowy
- (14) Zatrząsk pokrywy filtra
- (15) Uchwyt rur
- (16) Uchwyt do dyszy do fug / dyszy wygiętej
- (17) Uchwyt do dyszy do podłóg
- (18) Przełącznik SFC+
- (19) Adapter do odsysania pyłu
- (20) Moduł SFC+
- (21) Wąż odsysający
- (22) Dysza wygięta
- (23) Worek na odpady
- (24) Filtr płaski fałdowany (celulozowy)
- (25) Dysza do fug
- (26) Przyssawka gumowa
- (27) Szczotka
- (28) Dysza do podłóg
- (29) Rura
- (30) Mocowanie uchwytu węża odsysającego
- (31) Przycisk
- (32) Otwór odprowadzający nadmiar powietrza
- (33) Wyzwalacz oczyszczania filtra
- (34) Pokrywa filtra
- (35) Czujniki stanu napełnienia

Numeracja przedstawionych graficznie komponentów odnosi się do schematu odkurzacza na stronach graficznych.

Dane techniczne

Odkurzacz do pracy na sucho i mokro	GAS 35 L SFC+	
Numer katalogowy	3 601 JC3 0..	
Moc nominalna	W	1200
Częstotliwość	Hz	50–60
Pojemność zbiornika (brutto)	l	35
Pojemność zbiornika netto (ciecz)	l	19
Pojemność worka na pył	l	19
Maks. podciśnienie ^{A)}		
– Odkurzacz	hPa	230
– Turbina	hPa	254
Maks. przepływ powietrza ^{A)}		
– Odkurzacz	l/s	36
	m ³ /s	0,036
– Turbina	l/s	74
	m ³ /s	0,074
Maks. siła ssania	W	1380
Powierzchnia filtra fałdowanego	m ²	0,615

Odkurzacz do pracy na sucho i mokro	GAS 35 L SFC+	
Klasa ochrony przeciwpyłowej		L
Waga zgodnie z EPTA-Procedure 01:2014	kg	11,6
Klasa ochrony		/I
Stopień ochrony		IPX4

A) Pomiar z zastosowaniem węża o \varnothing 35 mm i długości 3 m
Dane obowiązują dla napięcia znamionowego [U] 230 V. Przy napięciach odbiegających od powyższego i w przypadku specjalnych wersji produktu sprzedawanych w niektórych krajach dane te mogą się różnić.

System automatycznego startu/stopu odkurzacza

Napięcie znamionowe	Maksymalna moc	Minimalna moc
230 V	2200 W	100 W

Dopuszczalna moc podłączanego elektronarzędzia.
W przypadku innych modeli przeznaczonych na konkretne rynki wartości mogą się różnić. Należy zwrócić uwagę na dane umieszczone na gnieździe odkurzacza.

Informacje o emisji hałasu i drgań

Wartości pomiarowe emisji hałasu zostały określone zgodnie z **EN 60335-2-69**.

Określony wg skali A typowy poziom ciśnienia akustycznego emitowanego przez odkurzacz wynosi **70 dB(A)**. Niepewność pomiaru $K = 3$ dB. Poziom hałasu podczas pracy może przekroczyć **80 dB(A)**.

Stosować środki ochrony słuchu!

Wartości łączne drgań a_{h1} (suma wektorowa z trzech kierunków) i niepewność pomiaru K oznaczone zgodnie z **EN 60335-2-69**: $a_{h1} < 2,5 \text{ m/s}^2$, $K = 1,5 \text{ m/s}^2$.

Montaż

- **Przed przystąpieniem do zmiany nastaw, wymianą osprzętu lub przed odłożeniem odkurzacza, należy wyjąć wtyczkę z gniazda sieciowego.** Ten środek ostrożności zapobiega niezamierzonemu włączeniu się odkurzacza.

Montaż uchwytu węża odsysającego (zob. rys. A)

- Zdecydowanym ruchem wsunąć uchwyt węża odsysającego **(4)** od góry w przewidziane do tego celu mocowanie **(30)** aż do zablokowania.

Montaż węża odsysającego (zob. rys. B)

- Wąż odsysający **(21)** nałożyć na uchwyt **(2)** i obrócić go w kierunku zgodnym z ruchem wskazówek zegara aż do oporu.

Wskazówka: Podczas odkurzania, na skutek tarcia pyłu w rurze oraz elementach osprzętu, dochodzi do powstania ładunków elektrostatycznych, które są przez użytkownika odczuwane w postaci wyładowań elektrostatycznych (zależnie od warunków środowiskowych i wrażliwości użytkownika). Bosch zaleca stosowanie antystatycznego węża odsysającego.

go (osprzęt) podczas odkurzania drobnych pyłów i zanieczyszczeń suchych.

Montaż osprzętu odkurzacza

Wąż odsysający (21) i moduł SFC+ (20) jest wyposażony w system Clip, który umożliwia podłączenie osprzętu (adaptera do odsysania pyłu (19), dyszy wygiętej (22)).

Montaż adaptera do odsysania pyłu (zob. rys. C)

- Podłączyć dyszę wygiętą (20) do węża odsysającego (21), aż oba przyciski (31) węża zaskoczą w zapadce.
- Następnie założyć adapter do odsysania pyłu (19) na moduł SFC+ (20), aż obydwie przyciski (31) modułu SFC+ zaskoczą w zapadce.
- W celu demontażu należy nacisnąć przyciski (31) do wewnątrz i zdemontować elementy.

Montaż dysz i rur (zob. rys. D)

- Podłączyć dyszę wygiętą (22) do węża odsysającego (21), aż oba przyciski (31) węża zaskoczą w zapadce.
- Następnie założyć żądany osprzęt (dyszę do podłóg, dyszę do fug, rurę itp.) na dyszę wygiętą (22).
- W celu demontażu należy nacisnąć przyciski (31) do wewnątrz i zdemontować elementy.

Wkładanie/wyjmowanie worka na odpady lub worka na pył (praca na sucho) (zob. rys. E1–E2)

Do pracy na sucho można włożyć worek na odpady (23) lub worek na pył (osprzęt) do zbiornika (1). Ułatwi to usuwanie pyłu.

Wskazówka: Podczas stosowania papierowego worka filtracyjnego **bezwzględnie trzeba**, a podczas stosowania włókninowego worka filtracyjnego **należy** wyłączyć półautomatyczny system oczyszczania filtra (SFC+) (zob. „Półautomatyczny system oczyszczania filtra (zob. rys. I)“, Strona 111).

Wkładanie worka na odpady

- Otworzyć zatrzaski (9) i zdjąć górną część odkurzacza (8).
- Włożyć worek na odpady (23) otworem wlotowym skierowanym w górę do zbiornika (1).
- Przesunąć otwór wlotowy przez kołnierz, aż znajdzie się w zagłębieniu kołnierza.
- Upewnić się, czy worek na odpady (23) dokładnie przylega do wewnętrznych ścianek zbiornika (1).
- Wystającą krawędź worka na odpady (23) wywinąć poza krawędź zbiornika (1).
- Nałożyć górną część odkurzacza (8) i zamknąć zatrzaski (9).

Wyjmowanie i zamykanie worka na odpady

- Otworzyć zatrzaski (9) i zdjąć górną część odkurzacza (8).
- Zdjąć pełny worek na odpady (23) z kołnierza, w kierunku do tyłu.
- Ostrożnie wyjąć worek na odpady (23) ze zbiornika (1), uważając przy tym, aby go nie uszkodzić.

Należy przy tym uważać, aby worek nie otarł się o kołnierz lub inne ostre przedmioty.

- Zdjąć zabezpieczenie paska samoprzylepnego i zakleić worek na odpady.
- Następnie zasnurować worek na odpady (23) poniżej otworu wlotowego za pomocą zdjętego zabezpieczenia.

Wymiana/wkładanie worka na pył (osprzęt)

- Otworzyć zatrzaski (9) i zdjąć górną część odkurzacza (8).
- Pełny worek na pył pociągnąć do tyłu, wyjmując go z kołnierza. Zamknąć otwór worka poprzez przełożenie pokrywki. Zamknięty worek na pył wyjąć ze zbiornika (1).
- Nałożyć nowy worek na pył na kołnierz odkurzacza. Upewnić się, że worek na pył przylega w całej długości do wewnętrznych ścianek zbiornika (1).
- Nałożyć górną część odkurzacza (8) i zamknąć zatrzaski (9).

Zakładanie przysawki gumowej (odsysanie na mokro) (zob. rys. F)

Wskazówka: Wymagania dotyczące przepuszczalności (klasa ochrony przeciwpyłowej L) zostały potwierdzone tylko dla trybu pracy na sucho.

- Za pomocą odpowiedniego narzędzia podważyć szczotkę (27) założoną na dyszę do podłóg (28).
- Założyć przysawkę gumową (26) na dyszę do podłóg (28).

Wskazówka: Strona przysawki gumowej z teksturą musi znajdować się od zewnętrznej strony.

Mocowanie walizki L-BOXX (zob. rys. G)

Dla potrzeb transportu odkurzacza oraz przechowywania osprzętu i/lub elektronarzędzia można do górnej części odkurzacza zamocować walizkę L-BOXX.

- Walizkę L-BOXX umieścić w mocowaniach (7).
- ▶ **Nie przenosić odkurzacza, trzymając go za uchwyt zamocowanej walizki L-BOXX.** Odkurzacze są ciężkie, aby można go było przenosić przy użyciu uchwytu walizki L-BOXX. Istnieje niebezpieczeństwo doznania obrażeń i uszkodzenia mienia.

Praca

- ▶ **Przed przystąpieniem do zmiany nastaw, wymianą osprzętu lub przed odłożeniem odkurzacza, należy wyjąć wtyczkę z gniazda sieciowego.** Ten środek ostrożności zapobiega niezamierzonemu włączeniu się odkurzacza.

Uruchamianie

- ▶ **Należy zwrócić uwagę na napięcie sieciowe!** Napięcie źródła prądu musi zgadzać się z danymi na tabliczce znamionowej odkurzacza. Odkurzacze o napięciu 230 V można podłączyć także do sieci 220 V.
- ▶ **Użytkownik powinien zasięgnąć informacji na temat aktualnie obowiązujących w danym kraju ustaleń/**

przepisów regulujących zasady obchodzenia się z pyłami niebezpiecznymi dla zdrowia.

Odkurzacz jest przeznaczony do zasysania i oczyszczania następujących materiałów:

- Pyły o wartości granicznej narażenia > 1 mg/m³

Z zasady nie wolno używać odkurzacza w pomieszczeniach zagrożonych wybuchem.

Aby zapewnić optymalną moc ssania, należy całkowicie rozwinąć wąż odsysający (21) z górnej części odkurzacza (8).

Odsysanie na sucho

Odsysanie zalegających pyłów

- Aby **włączyć** odkurzacz, należy ustawić przełącznik trybów pracy (5) na symbol „Odsysanie”.
- Aby **wyłączyć** odkurzacz, należy ustawić przełącznik trybów pracy (5) na symbol „Wyłączenie”.



Odsysanie pyłu podczas obróbki materiałów przy użyciu elektronarzędzi (zob. rys. H)

- ▶ **Jeżeli powietrze wylotowe wyprowadzane jest z powrotem do pomieszczenia, konieczna jest wystarczająca wymiana powietrza (współczynnik L) w pomieszczeniu. Należy przestrzegać obowiązujących w danym kraju przepisów lokalnych.**

Odkurzacz posiada wbudowane gniazdo ze stykiem ochronnym (3). Można do niego podłączyć elektronarzędzie. Należy przy tym wziąć pod uwagę maksymalnie dopuszczalną moc przyłączoną podłączonego elektronarzędzia.

- Zamontować adapter do odsysania pyłu (19) Montaż adaptera do odsysania pyłu.
- Założyć adapter do odsysania pyłu (19) na króciec odsysający elektronarzędzia.

Wskazówka: Podczas pracy z elektronarzędziami, których dopływ powietrza w węży jest zbyt mały (np. wyrzynarki, szlifierki itp.), należy otworzyć otwór odprowadzający nadmiar powietrza (32) adaptera do odsysania pyłu (19). Tylko wówczas półautomatyczny system oczyszczania filtra (SFC+) będzie funkcjonować prawidłowo.

W tym celu należy obrócić pierścień umieszczony nad otworem (32) aż do całkowitego otwarcia.

- Aby **uruchomić system automatycznego startu/stopu** odkurzacza, należy ustawić przełącznik trybów pracy (5) na symbol „Automatyczny start/stop”.
- Aby **uruchomić** odkurzacz, należy włączyć podłączone do gniazda (3) elektronarzędzie. Odkurzacz uruchamia się automatycznie.
- Wyłączyć elektronarzędzie, aby **zakończyć pracę odkurzacza**.



Funkcja opóźnienia systemu automatycznego startu/stopu umożliwia pracę jeszcze przez maks. 15 sekund, co umożliwia odessanie pozostałych pyłów z węża odsysającego.

- Aby **wyłączyć** odkurzacz, należy ustawić przełącznik trybów pracy (5) na symbol „Wyłączenie”.

①

Odsysanie na mokro

- ▶ **Nie wolno odsysać za pomocą odkurzacza cieczy palnych ani wybuchowych, takich jak benzyna, olej, alkohol, rozpuszczalnik. Nie wolno odsysać pyłów gorących, tłących się ani wybuchowych. Nie wolno używać odkurzacza w pomieszczeniach zagrożonych wybuchem.** Pyły, opary lub ciecze mogą się zapalić lub wybuchnąć.

- ▶ **Nie wolno stosować odkurzacza jako pompy wodnej.** Odkurzacz przeznaczony jest do odsysania mieszanki wodno-powietrznej.

Wskazówka: Wymagania dotyczące przepuszczalności (klasa ochrony przeciwpyłowej L) zostały potwierdzone tylko dla trybu pracy na sucho.

Czynności przygotowawcze przed rozpoczęciem odsysania na mokro

- W razie potrzeby wyjąć worek na odpady (23) lub worek na pył.

Wskazówka: Aby ułatwić sobie usuwanie odpadów należy do odsysania mieszanin wody i ciał stałych, stosować worek filtracyjny do odpadów ciekłych, który oddziela ciała stałe od cieczy.

- Założyć przysawkę gumową (26) na dyszę do podłóg (28). (zob. „Zakładanie przysawki gumowej (odsysanie na mokro) (zob. rys. F)”, Strona 109)
- Wyłączyć półautomatyczny system oczyszczania filtra (SFC+) (zob. „Półautomatyczny system oczyszczania filtra (zob. rys. I)”, Strona 111)

Odsysanie cieczy

- Aby **włączyć** odkurzacz, należy ustawić przełącznik trybów pracy (5) na symbol „Odsysanie”.

Odkurzacz jest wyposażony w czujniki stanu napełnienia (35). Po osiągnięciu maksymalnego napełnienia odkurzacz wyłącza się. Ustawić przełącznik trybów pracy (5) na symbol „Wyłączenie”.

Wskazówka: Podczas odsysania cieczy nieprzewodzących (np. emulsja wiertarska, oleje i smary) odkurzacz nie wyłączy się przy pełnym zbiorniku. Poziom napełnienia zbiornika należy stale kontrolować i opróżnić zbiornik w porę.

- Aby **wyłączyć** odkurzacz, należy ustawić przełącznik trybów pracy (5) na symbol „Wyłączenie”.
- Opróżnić zbiornik (1).

W celu zapobiegania rozwojowi pleśni po pracy na mokro:

- Wyjąć filtr płaski fałdowany (24) i dobrze go osuszyć.
- Zdjąć górną część odkurzacza (8), otworzyć pokrywę filtra (34) i dobrze osuszyć obie części.

Półautomatyczny system oczyszczania filtra (zob. rys. I)

Najpóźniej po zauważeniu spadku wydajności odsysania, należy uruchomić elektromagnetyczny system oczyszczania filtra.

Częstotliwość oczyszczania filtra zależy od rodzaju i ilości zasysanego pyłu. Dzięki regularnemu oczyszczaniu filtra przedłużona zostanie maksymalna wydajność pracy.

Przy półautomatycznym systemie oczyszczaniu filtra (SFC+) zmieniony kierunek przepływu powietrza powoduje oczyszczenie fałdek filtra z osadzonego pyłu.

Powierzchniowo zanieczyszczony filtr fałdowany jest w pełni sprawny. Ręczne oczyszczanie filtra fałdowanego poprzez ostukanie go lub przedmuchiwanie nie jest konieczne i może doprowadzić do uszkodzenia filtra.

Wskazówka: Półautomatyczny system oczyszczania filtra jest fabrycznie włączony (przełącznik SFC+ (18) w pozycji I).

- **Uruchamianie półautomatycznego systemu oczyszczania filtra SFC+**
Zamknąć powierzchnię dłoni otwór wlotowy dyszy lub węża odsysającego.
lub przy zamontowanym module SFC+ (20):
Nacisnąć wyzwalacz (33) na ok. 10 sekund.
- **Wyłączanie systemu SFC+**
Przesunąć przełącznik systemu SFC+ (18) do przodu (pozycja 0).
- **Włączenie systemu SFC+**
Przesunąć przełącznik SFC+ (18) do tyłu (pozycja I).

Konserwacja i serwis

Konserwacja i czyszczenie

- ▶ **Przed przystąpieniem do zmiany nastaw, wymianą osprzętu lub przed odłożeniem odkurzacza, należy wyjąć wtyczkę z gniazda sieciowego.** Ten środek ostrożności zapobiega niezamierzonemu włączeniu się odkurzacza.
- ▶ **Aby móc efektywnie i bezpiecznie pracować, należy zawsze utrzymywać odkurzacz i jego otwory wentylacyjne w czystości.**
- ▶ **Podczas czynności konserwacyjnych oraz czyszczenia odkurzacza należy nosić maskę przeciwpyłową.**

Jeżeli konieczna okaże się wymiana przewodu przyłączeniowego, należy zlecić ją firmie **Bosch** lub autoryzowanemu serwisowi elektronarzędzi **Bosch**, co pozwoli uniknąć ryzyka zagrożenia bezpieczeństwa.

Przed przystąpieniem do konserwacji przez użytkownika należy zdemontować odkurzacz, oczyścić i konserwować w taki sposób, by nie spowodować zagrożenia dla personelu konserwującego i osób postronnych. Przed rozpoczęciem demontażu należy oczyścić odkurzacz, aby zapobiec ewentualnym zagrożeniom. Pomieszczenie, w którym odkurzacz jest demontowany, musi być zaopatrzone w dobrze funkcjonującą wentylację. Podczas konserwacji należy stosować środki

ochrony osobistej. Po zakończeniu konserwacji należy dokładnie oczyścić pomieszczenie, w którym dokonywano konserwacji.

Co najmniej raz do roku producent lub odpowiednio przeszkolona osoba powinna dokonać certyfikacji urządzenia, kontrolując np. uszkodzenia filtra, szczelność odkurzacza i sprawność funkcjonowania urządzeń nadzorujących. W przypadku odkurzaczy klasy **L**, które znajdowały się w zabrudzonym otoczeniu, należy oczyścić obudowę oraz wszystkie elementy maszyny lub zastosować odpowiednie środki uszczelniające. Podczas przeprowadzania prac konserwacyjnych i naprawczych należy poddać utylizacji wszystkie zanieczyszczone części, które nie dają się w zadowalający sposób oczyścić. Elementy te należy zapakować w nieprzepuszczalne worki i utylizować zgodnie z obowiązującymi przepisami dotyczącymi usuwania tego typu odpadów.

Wymowianie/wymiana filtra płaskiego fałdowanego (zob. rys. J1–J2)

Wydajność ssania jest zależna od stanu filtra. Dlatego filtr należy regularnie czyścić.

Uszkodzony filtr płaski fałdowany (24) należy natychmiast wymienić.

- Pociągnąć zatrzask (14) i otworzyć pokrywę filtra (34).
- Filtr płaski fałdowany (24) należy chwycić za strzemiączka i pociągnąć go w górę.
- Usunąć pył i zanieczyszczenia, które powstały przy wymowaniu filtra płaskiego fałdowanego (24), za pomocą wilgotnej szmatki z krawędzi pokrywy filtra (34). Filtry płaskie fałdowane PES i PTFE można opłukać pod bieżącą wodą.
- Założyć nowy lub oczyszczony filtr płaski fałdowany (24), zwracając przy tym uwagę na jego prawidłowe osadzenie.
- Ponownie zamknąć pokrywę filtra (34) (aż do słyszalnego zablokowania).

Czyszczenie zbiornika

- Zbiornik (1) należy od czasu do czasu oczyścić, używając do tego celu dostępnych w handlu (niezawierających cząstek ściernych) środków myjących, a następnie pozostawić do osuszenia.

Czyszczenie czujników stanu napełnienia (zob. rys. K)

Od czasu do czasu należy czyścić czujniki stanu napełnienia (35).

- Otworzyć zatrzaski (9) i zdjąć górną część odkurzacza (8).
- Czujniki stanu napełnienia (35) należy czyścić za pomocą miękkiej szmatki.
- Nałożyć górną część odkurzacza (8) i zamknąć zatrzaski (9).

Osprzęt

Numer katalogowy osprzętu

Papierowy worek filtracyjny (praca na sucho)	2 607 432 035
--	---------------

Numer katalogowy osprzętu	
Włókninowy worek filtracyjny (praca na sucho)	2 607 432 037
Worek filtracyjny do odpadów ciełych (praca na mokro)	2 607 432 039
Worek na odpady (PE) (praca na sucho i mokro)	2 607 432 043

Przechowywanie i transport (zob. rys. L)

- Owinać przewód sieciowy wokół uchwytów (13).
- Włożyć osprzęt w przewidziane do tego celu uchwyty: rury (29) w uchwyty (15), dyszę do fug (25) w uchwyt (16), dyszę do podłóg (28) w uchwyt (17).
- Zdjąć elastyczne taśmy uchwytu węża odsysającego (4) i owinać wąż odsysający (21) wokół górnej części odkurza-

cza w uchwycie (4).

Ponownie założyć elastyczne taśmy.

- Walizkę L-BOXX umieścić w mocowaniach (7).
- Wyjąć pełny worek na odpady lub worek na pył albo wylać zebraną ciecz przed planowanym transportem odkurzacza, aby uniknąć urazu kręgosłupa. Odkurzacz należy przenosić, trzymając go wyłącznie za uchwyt transportowy (6).
- Odkurzacz należy ustawić w suchym pomieszczeniu i zabezpieczyć go przed nieuprawnionym użyciem.
- W celu zablokowania rolek prowadzących (12) należy naciśnąć hamulec (11).

Usuwanie usterek

- ▶ **W razie awarii (np. pęknięcia filtra), należy bezzwłocznie wyłączyć odkurzacz. Przed ponownym uruchomieniem należy usunąć awarię.**

Problem	Rozwiązanie
Nie można uruchomić turbiny.	<ul style="list-style-type: none"> – Skontrolować przewód sieciowy, wtyczkę, bezpiecznik, gniazdo i czujniki stanu napełnienia (35).
	Przełącznik trybów pracy (5) jest ustawiony w pozycji „System automatycznego startu/stopu”.
	– Przełącznik trybów pracy (5) ustawić na symbol „Odsysanie” lub włączyć podłączone do gniazda (3) elektronarzędzie.
Turbina wyłącza się.	– Opróżnić zbiornik (1).
Nie można uruchomić turbiny po opróżnieniu zbiornika.	<ul style="list-style-type: none"> – Wyłączyć odkurzacz i odczekać 5 sekund, po 5 sekundach ponownie włączyć odkurzacz.
	– Czujniki stanu napełnienia (35) oraz przestrzeń pomiędzy czujnikami stanu napełnienia (35) należy oczyścić za pomocą szczotki.
Siła ssania słabnie.	<ul style="list-style-type: none"> – Usunąć zanieczyszczenia blokujące dyszę, rurę (29), wąż odsysający (21) lub filtr płaski fałdowany (24). – Wymienić worek na odpady (23) lub worek na pył. – Prawidłowo zamknąć pokrywę filtra (34). – Poprawić pozycję górnej części odkurzacza (8) i zamknąć zatrzaski (9). – Wymienić filtr płaski fałdowany (24).
Wydobywanie się pyłu z odkurzacza w trakcie odkurzania	<ul style="list-style-type: none"> – Skontrolować, czy filtr płaski fałdowany (24) jest prawidłowo zamontowany. – Wymienić filtr płaski fałdowany (24).
Nie działa automatyczny wyłącznik podczas pracy na mokro.	<ul style="list-style-type: none"> – Czujniki stanu napełnienia (35) oraz przestrzeń pomiędzy czujnikami stanu napełnienia (35) należy oczyścić za pomocą szczotki. <p>W przypadku cieczy przewodzących lub spienionych automatyczny wyłącznik nie działa.</p> <ul style="list-style-type: none"> – Stale należy kontrolować poziom napełnienia zbiornika.
Nie działa system oczyszczania filtra.	– Przesunąć przełącznik systemu SFC+ (18) do tyłu (pozycja I).

Obsługa klienta oraz doradztwo dotyczące użytkowania

Ze wszystkimi pytaniami, dotyczącymi naprawy i konserwacji nabytego produktu oraz dostępu do części zamiennych, prosimy zwracać się do punktów obsługi klienta. Rysunki techniczne oraz informacje o częściach zamiennych można znaleźć pod adresem: www.bosch-pt.com

Nasz zespół doradztwa dotyczącego użytkowania odpowie na wszystkie pytania związane z produktami firmy Bosch oraz ich osprzętem.

Przy wszystkich zgłoszeniach oraz zamówieniach części zamiennych konieczne jest podanie 10-cyfrowego numeru katalogowego, znajdującego się na tabliczce znamionowej produktu.

Polska

Robert Bosch Sp. z o.o.
 Serwis Elektronarzędzi
 Ul. Jutrzenki 102/104
 02-230 Warszawa
 Na www.serwisbosch.com znajdują Państwo wszystkie szczegóły dotyczące usług serwisowych online.
 Tel.: 22 7154450
 Faks: 22 7154440
 E-Mail: bsc@pl.bosch.com
www.bosch-pt.pl

Pozostałe adresy serwisów znajdują się na stronie:

www.bosch-pt.com/serviceaddresses

Utylizacja odpadów

Odkurzacze, osprzęt i opakowanie należy doprowadzić do ponownego przetworzenia zgodnie z obowiązującymi przepisami ochrony środowiska.



Nie wolno wyrzucać odkurzacza do odpadów z gospodarstwa domowego!

Tylko dla krajów UE:

Zgodnie z dyrektywą Parlamentu Europejskiego i Rady 2012/19/UE w sprawie zużytego sprzętu elektrycznego i elektronicznego oraz jej transpozycją do prawa krajowego, niezdatne do użytku odkurzacze należy zbierać osobno i doprowadzić do ponownego przetworzenia zgodnie z obowiązującymi przepisami ochrony środowiska.

Čeština**Bezpečnostní upozornění pro vysavače**

Přečtěte si všechna bezpečnostní upozornění a všechny pokyny. Nedodržování bezpečnostních upozornění a pokynů může mít za následek úraz elektrickým proudem, požár a/nebo těžká poranění.

Všechna bezpečnostní upozornění a pokyny do budoucna uschovejte.

- ▶ **Tento vysavač není určený k tomu, aby ho používaly děti a osoby s omezenými fyzickými, smyslovými či duševními schopnostmi nebo nedostatečnými zkušenostmi a vědomostmi.** V opačném případě

hrozí nebezpečí nesprávného zacházení a poranění.

- ▶ **Děti musí být pod dozorem.** Tak bude zajištěno, že si děti nebudou s vysavačem hrát.
- ▶ **Nevysávejte prach z bukového nebo dubového dřeva, kamenný prach nebo azbest.** Tyto látky jsou rakovinotvorné.

⚠ VÝSTRAHA Vysavač použijte pouze tehdy, pokud jste obdrželi dostatečné informace o používání vysavače, vysávaných látkách a jejich bezpečné likvidaci. Důkladná instruktáž snižuje riziko nesprávné obsluhy a poranění.

⚠ VÝSTRAHA Vysavač je vhodný pro vysávání suchého materiálu a pomocí vhodných opatření také pro vysávání kapalin. Při proniknutí kapalin se zvyšuje riziko úrazu elektrickým proudem.

- ▶ **S vysavačem nevysávejte hořlavé nebo výbušné kapaliny, například benzín, olej, alkohol, rozpouštědla. Nevysávejte horký, hořící nebo výbušný prach. Vysavač nepoužívejte v prostorech s nebezpečím výbuchu.** Takový prach, výpary nebo kapaliny se mohou vznítit nebo vybuchnout.

⚠ VÝSTRAHA Zástrčku použijte pouze pro účely stanovené v návodu k obsluze.

⚠ VÝSTRAHA Pokud z vysavače uniká pěna nebo voda, vysavač ihned vypněte a vyprázdněte nádobu. Vysavač se jinak může poškodit.

- ▶ **POZOR! Vysavač se smí skladovat pouze ve vnitřních prostorech.**
- ▶ **POZOR! Pravidelně čistěte snímače naplnění kapaliny a kontrolujte, zda nejsou poškozené.** Jinak může být negativně ovlivněna funkce.
- ▶ **Pokud se nelze vyhnout používání vysavače ve vlhkém prostředí, použijte proudový chránič.** Použití proudového chrániče snižuje riziko úrazu elektrickým proudem.
- ▶ **Před každým použitím zkontrolujte vysavač, kabel a zástrčku. Pokud zjistíte poškození, vysavač nepoužívejte. Neotevírejte sami vysavač a nechte ho opravit pouze kvalifikovanými odbornými pracovníky a pouze za použití originálních náhradních dílů.** Poškozený vysavač, kabel a zástrčka zvyšují riziko zásahu elektrickým proudem.
- ▶ **Nepřejíždějte ani neuskřípněte kabel. Netahejte za kabel při odpojování zástrčky ze zásuvky ani při přemísťování vysavače.** Poškozené kabely zvyšují riziko úrazu elektrickým proudem.
- ▶ **Před údržbou nebo čistěním vysavače, jeho nastavováním, výměnou příslušenství nebo uložením vysavače vytáhněte síťovou zástrčku ze zásuvky.** Toto

preventivní opatření zabrání neúmyslnému zapnutí vysavače.

- ▶ **Postarejte se o dobré větrání na pracovišti.**
- ▶ **Vysavač nechte opravovat pouze kvalifikovanými odbornými pracovníky pouze za použití originálních náhradních dílů.** Tím bude zaručeno, že zůstane zachována bezpečnost vysavače.

⚠ VÝSTRAHA Vysavač obsahuje zdraví škodlivý prach. Vyprazdňování a údržbu, včetně odstraňování nádoby na prach, nechte provádět pouze odborníky. Je nutné odpovídající ochranné vybavení. **Nepoužívejte vysavač bez kompletního a správně nasazeného filtračního systému.** Jinak ohrožujete své zdraví.

- ▶ **Před uvedením do provozu zkontrolujte sací hadici, zda je v bezvadném stavu. Sací hadici přitom nechte**

namontovanou na vysavači, aby nepozorovaně neunikal prach. Jinak můžete prach vdechnout.

- ▶ **Na vysavač si nesedejte.** Můžete vysavač poškodit.
- ▶ **Síťový kabel a sací hadici používejte opatrně.** Můžete tím ohrožovat jiné osoby.
- ▶ **Vysavač nečistěte přímo namířeným proudem vody.** Vniknutí vody do horního dílu vysavače zvyšuje riziko úrazu elektrickým proudem.

Symboły

Následující symboly mohou být důležité pro používání vašeho vysavače. Zapamatujte si symboly a jejich význam. Správná interpretace symbolů vám pomůže vysavač lépe a bezpečněji používat.

Symboły a jejich význam



VAROVÁNÍ! Přečtěte si všechna bezpečnostní upozornění a všechny pokyny. Nedodržování bezpečnostních upozornění a pokynů může mít za následek úraz elektrickým proudem, požár a/nebo těžká poranění.



Vysavač třídy prachu L podle IEC/EN 60335-2-69 pro **suché vysávání** zdraví škodlivého prachu s mezními hodnotami expozice > 1 mg/m³



VAROVÁNÍ! Vysavač obsahuje zdraví škodlivý prach. Vyprazdňování a údržbu, včetně odstraňování nádoby na prach, nechte provádět pouze odborníky. Je nutné odpovídající ochranné vybavení. Nepoužívejte vysavač bez kompletního filtračního systému. Jinak ohrožujete své zdraví.



⚠
max. 1 L-Boxx
max. 15 kg

Nacvakávejte maximálně jeden L-Boxx.

Hmotnost L-Boxxu včetně obsahu nesmí překročit 15 kg.

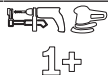


Vysavač nezavěšujte, např. za účelem přemístování, na hák jeřábu.

Vysavač nelze přemísťovat pomocí jeřábu. Hrozí nebezpečí poranění a poškození.



Na vysavač si nesedejte a nestoupejte. Vysavač se může převrhnout a poškodit. Hrozí nebezpečí poranění.



Automatické zapnutí/vypnutí

Odsávání prachu, který vzniká u běžícího elektronářadí

Vysavač se automaticky zapne a s časovou prodlevou zase vypne.

0

Vypnutí



Vysávání

Vysávání usazeného prachu

Symboly a jejich význam



SFC+

SFC+

Poloautomatické čištění filtru (SFC+ = Semi-Automatic Filter Cleaning Plus)

max.
2200 W
min.
100 W

Údaj přípustného příkonu připojeného elektrického nářadí (specifický pro příslušnou zemi)

Popis výrobku a výkonu



**Přečtete si všechna
bezpečnostní upozornění
a všechny pokyny.**

Nedodržování
bezpečnostních upozornění

a pokynů může mít za následek úraz elektrickým proudem,
požár a/nebo těžká poranění.

Řiďte se obrázky v přední části návodu k obsluze.

Použití v souladu s určeným účelem

Vysavač je určený k zachycování, vysávání, transportu a filtrování nehořlavého suchého prachu, nehořlavých kapalin a směsi vody a vzduchu. Vysavač je technicky vyzkoušený z hlediska prachu a odpovídá třídě prachu L. Je vhodný pro zvýšené namáhání při profesionálním použití, např. v oblasti řemesel, průmyslu a v dílnách.

Vysavače třídy prachu L podle IEC/EN 60335-2-69 se smí používat pouze pro vysávání a odsávání zdraví škodlivého prachu s mezní hodnotou expozice > 1 mg/m³.

Vysavač používejte jen tehdy, když dokážete plně odhadnout a bez omezení provádět všechny funkce nebo jste obdrželi příslušné pokyny.

Zobrazené součásti

- (1) Nádobka
- (2) Otvor pro hadici
- (3) Zásuvka pro elektronářadí
- (4) Držák pro sací hadici
- (5) Volič druhu provozu
- (6) Držadlo
- (7) Uchytení L-Boxxu
- (8) Horní díl vysavače
- (9) Uzávěr pro horní díl vysavače
- (10) Kolečko
- (11) Brzda otočného kolečka
- (12) Otočné kolečko
- (13) Uchytení kabelu
- (14) Uzavírací spona pro kryt filtru
- (15) Držák pro sací trubky
- (16) Držák pro štěrbinovou hubici/zahnutou hubici

- (17) Držák pro podlahovou hubici
- (18) Spínač SFC+
- (19) Odsávací adaptér
- (20) Modul SFC+
- (21) Sací hadice
- (22) Zahnutá hubice
- (23) Odpadní vak
- (24) Plochý skládaný filtr (celulókový)
- (25) Štěrbinová hubice
- (26) Gumová stěrka
- (27) Kartáčový pás
- (28) Podlahová hubice
- (29) Sací trubka
- (30) Uchytení pro držák sací hadice
- (31) Tlačítko
- (32) Otvor falešného vzduchu
- (33) Aktivace čištění filtru
- (34) Kryt filtru
- (35) Senzory naplnění

Číslování zobrazených součástí se vztahuje k vyobrazení vysavače na stránkách s obrázkem.

Technické údaje

Vysavač pro mokré a suché sání	GAS 35 L SFC+	
Číslo zboží	3 601 JC3 0..	
Jmenovitý příkon	W	1 200
Frekvence	Hz	50–60
Objem nádoby (brutto)	l	35
Čistý objem (kapalina)	l	19
Objem vaku na prach	l	19
Max. podtlak ^{A)}		
– Vysavač	hPa	230
– Motor	hPa	254
Max. objem proudění ^{A)}		
– Vysavač	l/s	36
	m ³ /s	0,036

Vysavač pro mokré a suché sání	GAS 35 L SFC+	
– Motor	l/s	74
	m ³ /s	0,074
Max. sací výkon	W	1 380
Plocha skládaného filtru	m ²	0,615
Třída prachu		L
Hmotnost podle EPTA-Procedure 01:2014	kg	11,6
Třída ochrany		/ I
Stupeň krytí		IP X4

A) Měřeno se sací hadicí s \varnothing 35 mm a délkou 3 m
Údaje platí pro jmenovité napětí [U] 230 V. U odlišných napětí a u specifických provedení pro příslušné země se mohou tyto údaje lišit.

Automatické zapnutí/vypnutí		
Jmenovité napětí	Maximální výkon	Minimální výkon
230 V	2 200 W	100 W

Údaj přípustného příkonu připojeného elektronářadí.
U jiných modelů pro příslušné země se mohou tyto hodnoty lišit. Řiďte se údaji na zásuvce vysavače.

Informace o hluku a vibracích

Hodnoty hlučnosti zjištěné podle **EN 60335-2-69**.

Hladina akustického tlaku při použití váhového filtru A činí u tohoto vysavače typicky **70 dB(A)**. Nejistota $K = 3$ dB. Hluk při práci může překročit **80 dB(A)**.

Noste chrániče sluchu!

Celkové hodnoty vibrací a_{hv} (součet vektorů tří os) a nejistota K zjištěné podle **EN 60335-2-69**: $a_{hv} < 2,5$ m/s², $K = 1,5$ m/s².

Montáž

- **Před údržbou nebo čištěním vysavače, jeho nastavováním, výměnou příslušenství nebo uložením vysavače vytáhněte síťovou zástrčku ze zásuvky.** Toto preventivní opatření zabrání neúmyslnému zapnutí vysavače.

Montáž držáku sací hadice (viz obrázek A)

- Zasuňte držák (4) sací hadice pevně shora do určených uchycení (30) tak, aby zaskočil.

Montáž sací hadice (viz obrázek B)

- Nasadte sací hadici (21) do otvoru pro hadici (2) a otočte ji po směru hodinových ručiček až nadoraz.

Upozornění: Při vysávání vznikají třením prachu v sací hadici a příslušenství elektrostatické náboje, které může uživatel cítit formou elektrostatických výbojů (v závislosti na okolních vlících a tělesném vnímání).

Firma Bosch všeobecně doporučuje při vysávání jemného prachu a suchého materiálu používat antistatickou sací hadici (příslušenství).

Montáž příslušenství pro vysávání

Sací hadice (21) a modul SFC+-Modul (20) jsou vybavené zacvakávacím systémem, pomocí kterého lze připojit příslušenství pro vysávání (odsávací adaptér (19), zahnutou hubici (22)).

Montáž odsávacího adaptéru (viz obrázek C)

- Nasadte modul SFC+ (20) na sací hadici (21) tak, aby obě tlačítka (31) sací hadice slyšitelně zaskočila.
- Poté nasadte odsávací adaptér (19) na modul SFC+ (20) tak, aby obě tlačítka (31) modulu SFC+ slyšitelně zaskočila.
- Pro demontáž stiskněte tlačítka (31) dovnitř a součásti ze sebe vytáhněte.

Montáž hubic a trubek (viz obrázek D)

- Nasadte zahnutou hubici (22) na sací hadici (21) tak, aby obě tlačítka (31) sací hadice slyšitelně zaskočila.
- Poté pevně nasadte na zahnutou hubici (22) požadované příslušenství pro vysávání (podlahovou hubici, štěrbinovou hubici, sací trubku atd.).
- Pro demontáž stiskněte tlačítka (31) dovnitř a součásti ze sebe vytáhněte.

Nasazení/vyjmutí odpadního vaku nebo vaku na prach (suché sání) (viz obrázky E1–E2)

Pro suché sání můžete do nádoby (1) nasadit odpadní vak (23) nebo vak na prach (příslušenství). Usnadněte si tak likvidaci prachu.

Upozornění: Při použití papírového filtračního vaku **musíte**, při použití vliesového filtračního vaku **byste měli** vypnout poloautomatické čištění filtru (SFC+) (viz „Poloautomatické čištění filtru (viz obrázek I)“, Stránka 118).

Nasazení odpadního vaku

- Otevřete uzávěry (9) a sejmete horní díl vysavače (8).
- Odpadní vak (23) vložte do nádoby (1) plnicím otvorem dopředu.
- Přetáhněte plnicí otvor přes připojovací hrdlo až k prohlubni připojovacího hrdla.
- Zajistěte, aby odpadní vak (23) úplně doléhal na vnitřní stěny nádoby (1).
- Zbytek odpadního vaku (23) přehněte přes okraj nádoby (1).
- Nasadte horní díl vysavače (8) a uzavřete uzávěry (9).

Vyjmutí a uzavření odpadního vaku

- Otevřete uzávěry (9) a sejmete horní díl vysavače (8).
- Plný odpadní vak (23) stáhněte z připojovacího hrdla směrem dozadu.
- Vyjměte odpadní vak (23) opatrně z nádoby (1) tak, abyste ho nepoškodili.
Dbejte přitom na to, aby odpadní vak nezavadil za připojovací hrdlo nebo jiné ostré předměty.
- Stáhněte krycí pásek nálepky a odpadní vak zalepte. Poté odpadní vak (23) zavažte pod plnicím otvorem staženým krycím páskem nálepky.

Výměna/nasazení vaku na prach (příslušenství)

- Otevřete uzávěry (9) a sejměte horní díl vysavače (8).
- Plný vak na prach stáhněte z přípojovacího hrdla směrem dozadu. Otvor vaku na prach uzavřete překlopením víčka. Vyjměte uzavřený vak na prach z nádoby (1).
- Nasadte nový vak na prach na přípojovací hrdlo vysavače. Zajistěte, aby vak na prach v celé délce doléhal k vnitřní stěně nádoby (1).
- Nasadte horní díl vysavače (8) a uzavřete uzávěry (9).

Nasazení gumové stěrky (mokrý sání) (viz obrázek F)

Upozornění: Požadavky na stupeň propustnosti (třída prachu L) byly potvrzeny pouze pro suché sání.

- Pomocí vhodného nástroje sejměte kartáčový pás (27) z podlahové hubice (28).
- Nasadte do podlahové hubice (28) gumové stěrky (26).

Upozornění: Strukturovaná strana gumových stěrek musí směřovat nahoru.

Nacvaknutí L-Boxxu (viz obrázek G)

Pro přepravu vysavače a prostorově úsporné uložení sacího příslušenství a/nebo elektronářadí můžete na horní díl vysavače nacvaknout L-BOXX.

- Přicvakněte L-Boxx na uchycení (7).
- ▶ **Nepřeházejte vysavač za držadlo nacvaknutého L-BOXXu.** Vysavač je na držadlo L-BOXXu příliš těžký. Hrozí nebezpečí poranění a poškození.

Provoz

- ▶ **Před údržbou nebo čištěním vysavače, jeho nastavováním, výměnou příslušenství nebo uložením vysavače vytáhněte síťovou zástrčku ze zásuvky.** Toto preventivní opatření zabrání neúmyslnému zapnutí vysavače.

Uvedení do provozu

- ▶ **Dbejte na správné síťové napětí!** Napětí zdroje proudu musí souhlasit s údaji na typovém štítku vysavače. Vysavače označené 230 V lze používat také s 220 V.
- ▶ **Informujte se o platných předpisech/zákonech ohledně zacházení se zdravím škodlivým prachem ve vaší zemi.**

Vysavač se smí používat pro vysávání a odsávání následujících materiálů:

- Prach s mezní hodnotou expozice > 1 mg/m³
- Vysavač se zásadně nesmí používat v prostředích s nebezpečím výbuchu.

Aby byl zajištěn optimální sací výkon, musíte vždy celou sací hadici (21) sejmout z horního dílu vysavače (8).

Suché sání

Vysávání usazeného prachu

- Pro **zapnutí** vysavače nastavte volič druhu provozu (5) na symbol „vysávání“.
- Pro **vypnutí** vysavače nastavte volič druhu provozu (5) na symbol „vypnutí“.



1

①

Odsávání prachu, který vzniká u běžícího elektronářadí (viz obrázek H)

- ▶ **Pokud se výstupní vzduch vrací zpátky do místnosti, musí se v místnosti zajistit dostatečná míra výměny vzduchu (L). Dodržujte příslušné národní předpisy.**

Ve vysavači je integrovaná zásuvka s ochranným kontaktem (3). Zde můžete připojit externí elektrické nářadí. Dodržujte maximální přípustný příkon připojeného elektronářadí.

- Namontujte odsávací adaptér (19) Montáž odsávacího adaptéru.
- Nasadte odsávací adaptér (19) na odsávací hrdlo elektronářadí.

Upozornění: Při práci s elektronářadím, u něhož se do sací hadice přivádí malé množství vzduchu (např. kmitací pily, brusky), musí být otevřený otvor falešného vzduchu (32) na odsávacím adaptéru (19). Jen tak může poloautomatické čištění filtru (SFC+) správně pracovat.

Za tímto účelem otočte kroužek nad otvorem falešného vzduchu (32) tak, aby vznikl maximální otvor.

- Pro **aktivaci automatického zapnutí/vypnutí** vysavače nastavte volič druhu provozu (5) na symbol „automatické zapnutí/vypnutí“.
- Pro **zapnutí** vysavače zapněte elektronářadí, které je zapojené do zásuvky (3). Vysavač se automaticky zapne.
- Pro **ukončení odsávání** vypněte elektronářadí. Funkce doběhu u automatického zapnutí/vypnutí běží ještě dalších 15 sekund, aby se ze sací hadice odsál zbytek prachu.
- Pro **vypnutí** vysavače nastavte volič druhu provozu (5) na symbol „vypnutí“.



1+

①

Mokrý sání

- ▶ **S vysavačem nevysávejte hořlavé nebo výbušné kapaliny, například benzín, olej, alkohol, rozpouštědla. Nevysávejte horký, hořící nebo výbušný prach. Vysavač nepoužívejte v prostorech s nebezpečím výbuchu.** Takový prach, výpary nebo kapaliny se mohou vznítit nebo vybuchnout.

- ▶ **Vysavač se nesmí používat jako čerpadlo vody.**

Vysavač je určený pro nasávání vzduchu a směsí vody.

Upozornění: Požadavky na stupeň propustnosti (třída prachu L) byly potvrzeny pouze pro suché sání.

Pracovní kroky před mokrým sáním

- V případě potřeby vyjměte odpadní vak (23) nebo vak na prach.

Upozornění: Pro jednodušší likvidaci při vysávání směsi vody a pevných látek používejte filtrační vak na mokré sání (příslušenství), který oddělí kapalinu od pevných látek.

- Nasadte do podlahové hubice **(28)** gumovou stěrku **(26)**. (viz „Nasazení gumové stěrky (mokré sání) (viz obrázek F)“, Stránka 117)
- Vypněte poloautomatické čištění filtru (SFC+) (viz „Poloautomatické čištění filtru (viz obrázek I)“, Stránka 118)

Vysávání kapalin

- Pro **zapnutí** vysavače nastavte volič druhu provozu **(5)** na symbol „vysávání“.

Vysavač je vybavený senzory naplnění **(35)**. Je-li dosaženo maximální výšky naplnění, vysavač se vypne. Nastavte volič druhu provozu **(5)** na symbol „vypnutí“.

Upozornění: Při vysávání nevodivých kapalin (například emulze pro vrtání, oleje a tuku) se vysavač při plné nádobě nevypne. Naplnění se musí neustále kontrolovat a nádoba včas vyprázdnit.

- Pro **vypnutí** vysavače nastavte volič druhu provozu **(5)** na symbol „vypnutí“.
- Vyprázdněte nádobu **(1)**.

Pro zabránění tvorby plísňe po mokré sání:

- Vyměňte plochý skládaný filtr **(24)** a nechte ho řádně vyschnout.
- Sejměte horní díl vysavače **(8)**, otevřete kryt filtru **(34)** a oboje nechte důkladně vyschnout.

Poloautomatické čištění filtru (viz obrázek I)

Nejpozději v okamžiku, kdy už nestačí sací výkon, se musí uvést do činnosti čištění filtru.

Četnost čištění filtru je závislá na druhu prachu a jeho množství. Při pravidelném používání zůstává déle zachovaný maximální čerpací výkon.

Při poloautomatickém čištění filtru (SFC+) se lamely plochého skládaného filtru otočením proudu vzduchu vyčistí od usazeného prachu.

Povrchově znečištěný skládaný filtr je plně funkční. Manuální čištění plochého skládaného filtru vyklepáním nebo vyfoukáním není nutné, a dokonce může filtr poškodit.

Upozornění: Poloautomatické čištění filtru je z výroby aktivované (spínač SFC+ **(18)** v poloze I).

– Spuštění čištění filtru SFC+

Uzavřete dlaní otvor hubice nebo sací hadice.

*Nebo při namontovaném modulu SFC+ **(20)**:*

Podržte cca 10 sekund stisknutý spínač **(33)** směrem dolů.

– Deaktivace SFC+

Posuňte spínač SFC+ **(18)** dopředu (poloha 0).

– Aktivace SFC+

Posuňte spínač SFC+ **(18)** dozadu (poloha I).

Údržba a servis

Údržba a čištění

- ▶ **Před údržbou nebo čištěním vysavače, jeho nastavováním, výměnou příslušenství nebo uložením vysavače vytáhněte síťovou zástrčku ze zásuvky.** Toto preventivní opatření zabrání neúmyslnému zapnutí vysavače.
- ▶ **Udržujte vysavač a větrací otvory čisté, abyste pracovali dobře a bezpečně.**
- ▶ **Při údržbě a čištění vysavače noste respirátor.**

Je-li nutná výměna přívodního kabelu, nechte ji provést firmou **Bosch** nebo autorizovaným servisem pro elektronářadí **Bosch**, abyste zabránili ohrožení bezpečnosti.

Pro údržbu prováděnou uživatelem se musí vysavač demontovat, vyčistit a provést jeho údržba, pokud je to možné, aniž by přitom vzniklo nebezpečí pro personál údržby a další osoby. Aby se předešlo případným rizikům, měl by se vysavač před demontáží vyčistit. Místnost, kde se bude vysavač demontovat, by měla být dobře větraná. Během údržby noste osobní ochranné vybavení. Po údržbě by mělo následovat vyčištění prostoru, ve kterém se údržba prováděla.

Minimálně jednou ročně nechte výrobcem nebo zaškolenou osobou provést technickou kontrolu ohledně prachu, např. ohledně poškození filtru, těsnosti vysavače a funkce kontrolního vybavení.

U vysavačů třídy **L**, které se nacházely ve znečištěném prostředí, by se měla vyčistit vnější strana a všechny součásti zařízení nebo je opatřit těsnicími prostředky. Při provádění údržby a oprav se musí všechny znečištěné díly, které nelze uspokojivě vyčistit, zlikvidovat. Takové díly se musejí zlikvidovat v nepropustných sáčcích v souladu s platnými předpisy pro likvidaci takového odpadu.

Vyměti/výměna plochého skládaného filtru (viz obrázky J1–J2)

Sací výkon závisí na stavu filtru. Proto filtr pravidelně čistěte.

Poškozený plochý skládaný filtr **(24)** ihned vyměňte.

- Zatahněte za uzavírací sponu **(14)** a otevřete kryt filtru **(34)**.
- Uchopte plochý skládaný filtr **(24)** za výstupky a vyjměte ho směrem nahoru.
- Vlhkým hadrem odstraňte z okraje krytu filtru **(34)** prach a nečistoty, které se na něj dostanou při vyjímání plochého skládaného filtru **(24)**. Ploché skládané filtry PES a PTFE lze propláchnout pod tekoucí vodou.
- Nasadte nový, resp. vyčištěný plochý skládaný filtr **(24)** a dbejte přitom na jeho bezpečné a správné usazení.
- Znovu zavřete kryt filtru **(34)** (musí slyšitelně zaskočit).

Čištění nádoby

- Nádobu **(1)** občas umyjte běžným neabrazivním mycím prostředkem a nechte ji uschnout.

Čištění senzorů naplnění (viz obrázek K)

Občas vyčistíte senzory naplnění (35).

- Otevřete uzávěry (9) a sejměte horní díl vysavače (8).
- Sensory naplnění (35) čistíte měkkým hadrem.
- Nasadíte horní díl vysavače (8) a uzavřete uzávěry (9).

Příslušenství

	Číslo příslušenství
Papírový filtrační vak (suché sání)	2 607 432 035
Vliesový filtrační vak (suché sání)	2 607 432 037
Filtrační vak na mokré sání (mokrě sání)	2 607 432 039
Odpadní vak (PE) (suché/mokrě sání)	2 607 432 043

Uskladnění a přeprava (viz obrázek L)

- Síťový kabel navíjete na držák kabelu (13).

- Nasadíte příslušenství do určených držáků: sací trubky (29) do držáků (15), šterbinovou hubici (25) do držáku (16), podlahovou hubici (28) do držáku (17).
- Otevřete elastické pásky držáku sací hadice (4) a sací hadici (21) vložte do držáku (4) okolo horního dílu vysavače.
Znovu zahákněte elastické pásky.
- Přicvakněte L-BOXX na úchyty (7).
- Před přemístováním vysavače vyjměte plný odpadní vak, resp. plný vak na prach nebo vylijte vysáté kapaliny, abyste zabránili poranění zad.
Vysavač přenášejte vždy jen za držadlo (6).
- Vysavač skladujte v suchém prostoru a zajistěte ho proti neoprávněnému použití.
- Pro zabrzdění otáčecích koleček (12) sešlápněte brzdou (11).

Odstranění poruchy

- ▶ **V případě poruchy (např. prasknutí filtru) je třeba vysavač okamžitě vypnout. Před novým uvedením do provozu musí být porucha odstraněna.**

Problém	Odstranění
Motor vysavače se nerozběhne.	<ul style="list-style-type: none"> – Zkontrolujte síťový kabel, síťovou zástrčku, pojistku, zásuvku a senzory naplnění (35). – Volič druhu provozu (5) je nastavený na „automatické zapnutí/vypnutí“. – Nastavte volič druhu provozu (5) na symbol „sání“, resp. zapněte elektronářadí zapojené do zásuvky (3).
Motor vysavače se vypne.	<ul style="list-style-type: none"> – Vyprázdňte nádobu (1).
Motor vysavače se po vyprázdnění nádoby nerozběhne.	<ul style="list-style-type: none"> – Vysavač vypněte a počkejte 5 sekund, po 5 sekundách ho znovu zapněte. – Sensory naplnění (35) a prostor mezi senzory naplnění (35) vyčistíte kartáčem.
Klesá sací síla.	<ul style="list-style-type: none"> – Odstraňte ucpaní v sací hubici, sací trubce (29), sací hadici (21) nebo plochém skládaném filtru (24). – Vyměňte odpadní vak (23) nebo vak na prach. – Správně zacvakněte kryt filtru (34). – Nasadíte správně horní díl vysavače (8) a zavřete uzávěry (9). – Vyměňte plochý skládaný filtr (24).
Při vysávání uniká prach.	<ul style="list-style-type: none"> – Zkontrolujte, zda je správně nasazený plochý skládaný filtr (24). – Vyměňte plochý skládaný filtr (24).
Nefunguje automatické vypnutí (mokrě sání).	<ul style="list-style-type: none"> – Sensory naplnění (35) a prostor mezi senzory naplnění (35) vyčistíte kartáčem. – U elektricky nevodivých kapalin nebo při tvorbě pěny automatické vypnutí nefunguje. – Neustále kontrolujte naplnění.
Nefunguje čištění filtru.	<ul style="list-style-type: none"> – Posuňte spínač SFC+ (18) dozadu (poloha I).

Zákaznická služba a poradenství ohledně použití

Zákaznická služba zodpoví vaše dotazy k opravě a údržbě vašeho výrobku a též k náhradním dílům. Rozkladové výkresy a informace o náhradních dílech najdete také na: **www.bosch-pt.com**

V případě dotazů k našim výrobkům a příslušenství vám ochotně pomůže poradenský tým Bosch.

V případě veškerých otázek a objednávek náhradních dílů bezpodmínečně uveďte 10místné věcné číslo podle typového štítku výrobku.

Czech Republic
Robert Bosch odbytová s.r.o.
Bosch Service Center PT
K Vápence 1621/16
692 01 Mikulov

Na www.bosch-pt.cz si si môžete objednať opravu Vašeho stroje alebo náhradní díly online.

Tel.: +420 519 305700

Fax: +420 519 305705

E-Mail: servis.naradi@cz.bosch.com

www.bosch-pt.cz

Další adresy servisů najdete na:

www.bosch-pt.com/serviceaddresses

Likvidace

Vysavač, příslušenství a obaly odevzdejte k ekologické recyklaci.



Vysavač nevyhazujte do domovního odpadu!

Pouze pro země EU:

Podle evropské směrnice 2012/19/EU o odpadních elektrických a elektronických zařízeních a její realizace v národních zákonech se již nepoužitelné vysavače musí shromažďovat odděleně od ostatního odpadu a odevzdat k ekologické recyklaci.

Slovenčina

Bezpečnostné pokyny pre vysávač



Prečítajte si všetky bezpečnostné upozornenia a pokyny. Nedodržanie bezpečnostných upozornení a pokynov môže zapríčiniť úraz elektrickým prúdom, požiar a/alebo ťažké poranenia.

Všetky bezpečnostné upozornenia a pokyny starostlivo uschovajte na budúce použitie.

- ▶ **Tento vysávač nie je určený na to, aby ho používali deti a osoby s obmedzenými fyzickými, zmyslovými alebo duševnými schopnosťami alebo nedostatočnými skúsenosťami a znalosťami.** V opačnom prípade hrozí riziko chybnéj obsluhy a vzniku poranení.
- ▶ **Dozerajte na deti.** Zaisť sa tým, že sa deti nebudú s vysávačom hrať.
- ▶ **Nevysávajte prach z bukoveho alebo duboveho dreva, kamenný prach alebo azbest.** Tieto látky môžu vyvolávať rakovinu.

⚠ VÝSTRAHA Vysávač používajte len vtedy, keď ste získali dostatok informácií o jeho používaní, látkach, vysávaných látkach a ich bezpečnom odstránení. Starostlivé zaučenie znižuje možnosti nesprávnej obsluhy a prípadného poranenia.

⚠ VÝSTRAHA Vysávač je vhodný na vysávanie suchých látok a vhodnými opatreniami aj na vysávanie kvapalín. Vniknutie kvapalín zvyšuje riziko zásahu elektrickým prúdom.

▶ **Vysávačom nevysávajte horľavé alebo výbušné kvapaliny, napríklad benzín, olej, alkohol, rozpúšťadlá. Nevysávajte horúci, horiaci ani výbušný prach. Vysávač nepoužívajte v priestoroch s rizikom výbuchu.** Prach, výpary alebo kvapaliny by sa mohli vznietiť alebo explodovať.

⚠ VÝSTRAHA Zásuvku používajte len na účely stanovené v návode na použitie.

⚠ VÝSTRAHA Keď začne s vysávača vychádzať pena alebo voda, ihneď ho vypnite a vyprázdnite nádobu. Inak sa môže vysávač poškodiť.

- ▶ **DÔLEŽITÉ UPOZORNENIE! Vysávač sa smie uskaldňovať len v interiéroch.**
- ▶ **DÔLEŽITÉ UPOZORNENIE! Senzory hladiny kvapalín pravidelne vyčistite a skontrolujte, či nie je poškodený.** Inak sa môže nepriaznivo ovplyvniť funkčnosť.
- ▶ **Ak sa nedá vyhnúť použitiu ručného elektrického náradia vo vlhkom prostredí, použite prúdový chránič.** Použitie ochranného spínača pri poruchových prúdoch znižuje riziko zásahu elektrickým prúdom.
- ▶ **Pred každým použitím skontrolujte vysávač, kábel a zástrčku. Ak zistíte poškodenie, vysávač nepoužívajte. Vysávač sami neotvárajte, opravy zverte len kvalifikovanému odbornému personálu a len s použitím originálnych náhradných súčiastok.** Poškodené vysávače, prírodné šnúry a zástrčky zvyšujú riziko zásahu elektrickým prúdom.
- ▶ **Kábel nezacviknite alebo neprejdite ho. Nepoužívajte kábel na vyťahovanie zástrčky zo zásuvky alebo na ťahanie vysávača.** Poškodené prírodné káble zvyšujú riziko zásahu elektrickým prúdom.
- ▶ **Vytiahnite zástrčku zo zásuvky, prv než budete vysávač čistiť alebo vykonávať jeho údržbu, vykonávať nastavenia zariadenia, meniť časti príslušenstva alebo prv než vysávač odložíte.** Toto preventívne opatrenie zabraňuje neúmyselnému spusteniu vysávača.
- ▶ **Postarajte sa o dobré vetranie svojho pracoviska.**
- ▶ **Vysávač dajte opraviť len kvalifikovanému odbornému personálu a len s použitím originálnych náhradných súčiastok.** Tým sa zabezpečí, že bezpečnosť elektrického prístroja zostane zachovaná.

⚠ VÝSTRAHA Vysávač obsahuje prach ohrozujúci zdravie. Vyprázdňovanie a údržbu, vrátane odstránenia zbernej nádoby na prach, zverte len odborníkom. Je potrebná príslušná ochranná výbava. Vysávač nepoužívajte bez kompletneho a dôkladne zalo-

ženého filtračného systému. V opačnom prípade ohrozíte svoje zdravie.

- ▶ **Pred uvedením vysávača do prevádzky skontrolujte saciu hadicu, či je v bezchybnom stave. Saciu hadicu pritom nechajte namontovanú na vysávači, aby neúmyselne neunikal prach.** Inak by ste mohli prach vdychovať.
- ▶ **Vysávač nepoužívajte na sedenie.** Mohli by ste vysávač poškodiť.
- ▶ **Sieťový kábel a saciu hadicu používajte opatrne.** Mohli by ste nimi ohroziť ostatné osoby vo vašom okolí.

- ▶ **Nečistite vysávač priamo nasmerovaným prúdom vody.** Vniknutie vody do hornej časti vysávača zvyšuje riziko možného zásahu elektrickým prúdom.

Symbody

Nasledujúce symbody môžu mať veľký význam pre používanie vášho vysávača. Dobre si tieto symbody a ich významy zapamätajte. Správna interpretácia týchto symbolov vám bude pomáhať používať tento vysávač lepšie a bezpečnejšie.

Symbody a ich významy



VÝSTRAHA! Prečítajte si všetky bezpečnostné upozornenia a pokyny. Nedodržanie bezpečnostných upozornení a pokynov môže zapríčiniť úraz elektrickým prúdom, požiar a/alebo ťažké poranenia.



Vysávač triedy prachu L podľa IEC/EN 60335-2-69 na **vysávanie nasucho** zdraviu škodlivého prachu s hraničnou hodnotou expozície > 1 mg/m³



VÝSTRAHA! Vysávač obsahuje prach ohrozujúci zdravie. Vyprázdňovanie a údržbu, vrátane odstránenia zbernej nádoby na prach, zverte len odborníkom. Potrebná je príslušná ochranná výbava. Vysávač nepoužívajte bez kompletného filtračného systému. V opačnom prípade by ste ohrozovali svoje zdravie.



**max. 1 L-Boxx
max. 15 kg**

Pripojte maximálne jeden L-BOXX.

Celková hmotnosť L-BOXXu nesmie prekročiť 15 kg.



Vysávač neprepravujte zavesený na hák žeriava. Vysávač sa nesmie prepravovať žeriavom. Hrozí riziko poranenia a poškodenia.



Vysávač nepoužívajte na sedenie, ako rebrík alebo stúpadlo. Vysávač sa môže prevrátiť a poškodiť. Hrozí riziko poranenia.



Automatika štart/stop

Odsávanie vznikajúceho prachu z bežiaceho elektrického náradia
Vysávač sa automaticky zapne a s časovým oneskorením vypne



Vypnutie



Vysávanie

Vysávanie usadeného prachu



SFC+

SFC+

Poloautomatické čistenie filtra (SFC+ = Semi-Automatic Filter Cleaning Plus)

Symbole a ich významy

max.
2200 W
min.
100 W

Údaj o povolenom prípojnom výkone pripojeného elektrického náradia (špecificky pre danú krajinu)

Opis výrobku a výkonu



Prečítajte si všetky bezpečnostné upozornenia a pokyny. Nedodržanie bezpečnostných upozornení a pokynov môže zapríčiniť úraz elektrickým prúdom, požiar a/alebo ťažké poranenia.

Prosím, venujte pozornosť obrázkom v prednej časti návodu na používanie.

Používanie v súlade s určením

Vysávač je určený na zachytávanie, nasávanie, čerpanie a odľučovanie nehorľavých, suchých druhov prachu, nehorľavých kvapalín a zmesi vody a vzduchu. Tento vysávač bol podrobený technickej prachovej kontrole a zodpovedá triede prachu L. Je vhodný na zvýšené nároky a namáhanie pri priemyselnom používaní, napríklad v remeselných prevádzkach, priemysle a dielňach.

Vysávače triedy prachu L podľa IEC/EN 60335-2-69 sa smú používať len na vysávanie a odsávanie zdraviu škodlivého prachu s hraničnou hodnotou expozície > 1 mg/m³.

Vysávač používajte len v takom prípade, ak viete kompletne posúdiť a bez obmedzenia uskutočniť všetky funkcie alebo ak ste dostali príslušné pokyny.

Vyobrazené komponenty

- (1) Nádoba vysávača
- (2) Držiak hadice
- (3) Zásuvka na pripojenie ručného elektrického náradia
- (4) Držiak sacej hadice
- (5) Prepínač voľby pracovných režimov
- (6) Rukoväť na prenášanie
- (7) Uchytenie L-BOXXu
- (8) Horná časť vysávača
- (9) Uzáver hornej časti vysávača
- (10) Nosné koliesko
- (11) Brzda kolieska
- (12) Koliesko
- (13) Držiak prírodnej šnúry
- (14) Zatváracia spona krytu filtra
- (15) Držiak sacej rúry
- (16) Držiak štrbinovej dýzy/zahnutej dýzy
- (17) Držiak podlahovej dýzy
- (18) Spínač SFC+

- (19) Odsávací adaptér
- (20) Modul SFC+
- (21) Sacia hadica
- (22) Ohnutá dýza
- (23) Odpadové vrecko
- (24) Plochý skladaný filter (celulóza)
- (25) Štrbinová dýza
- (26) Gumená manžeta
- (27) Kefový prúžok
- (28) Podlahová dýza
- (29) Sacia hadica
- (30) Uchytenie pre držiak sacej hadice
- (31) Stláčací gombík
- (32) Otvor pre falošný vzduch
- (33) Spúšť čistenia filtra
- (34) Kryt filtra
- (35) Senzory indikujúce stav náplne

Číslovanie jednotlivých komponentov sa vzťahuje na vyobrazenie vysávača na grafickej strane.

Technické údaje

Vysávač na vysávanie namokro/nasucho	GAS 35 L SFC+	
Vecné číslo	3 601 JC3 0..	
Menovitý príkon	W	1 200
Frekvencia	Hz	50 – 60
Objem nádoby vysávača (brutto)	l	35
Objem netto (kvapalina)	l	19
Objem vrecka na prach	l	19
Max. podtlak ^{A)}		
– Vysávač	hPa	230
– Turbína	hPa	254
Max. objemový prietok ^{A)}		
– Vysávač	l/s	36
	m ³ /s	0,036
– Turbína	l/s	74
	m ³ /s	0,074
Max. sací výkon	W	1 380
Plocha skladaného filtra	m ²	0,615
Trieda prachu		L

Vysávač na vysávanie namok-ro/nasucho	GAS 35 L SFC+	
Hmotnosť podľa EPTA-Proce-dure 01:2014	kg	11,6
Trieda ochrany		/I
Druh ochrany		IPX4

A) merané so sacou hadicou Ø 35 a dĺžkou 3 m
Údaje platia pre menovité napätie [U] 230 V. Pri odlišných napätíach a vo vyhotoveniach špecifických pre jednotlivé krajiny sa môžu tieto údaje líšiť.

Automatika štart/stop		
Menovité napätie	Maximálny výkon	Minimálny výkon
230 V	2 200 W	100 W

Údaj o povolenom prípojnom výkone pripojeného elektrického náradia.
Pri modeloch špecifických pre danú krajinu sa tieto hodnoty môžu líšiť. Prosím, všimnite si údaje na zásuvke vysávača.

Informácia o hlučnosti/vibráciách

Hodnoty emisií hluku zistené podľa **EN 60335-2-69**.
Hladina akustického tlaku vysávača pri použití váhového filtra A je typicky **70 dB(A)**. Neistota $K = 3$ dB. Hladina hluku pri práci môže prekročiť **80 dB(A)**.

Noste prostriedky na ochranu sluchu!

Celkové hodnoty vibrácií a_h (súčet vektorov v troch smeroch) a neistota K zistená podľa **EN 60335-2-69**:
 $a_h < 2,5 \text{ m/s}^2$, $K = 1,5 \text{ m/s}^2$.

Montáž

- **Vyťahnite zástrčku zo zásuvky, prv než budete vysávač čistiť alebo vykonávať jeho údržbu, vykonávať nastavenia zariadenia, meniť časti príslušenstva alebo prv než vysávač odložíte.** Toto preventívne opatrenie zabraňuje neúmyselnému spusteniu vysávača.

Držiak pre montáž sacej hadice (pozri obrázok A)

- Vsuňte držiak (4) pre saciu hadicu zhora do určeného uchytienia (30) tak, aby zapadol.

Montáž sacej hadice (pozri obrázok B)

- Nasadte saciu hadicu (21) na držiak hadice (2) a otočte ju v smere pohybu hodinových ručičiek až na doraz.

Upozornenie: Pri vysávaní vzniká trením prachu v sacej hadici a príslušenstve elektrostatický náboj, ktorý môže používateľ pocítiť vo forme statického výboja (v závislosti od vplyvov okolia a telesného vnímania).

Všeobecne odporúča Bosch používať antistatickú saciu hadicu (príslušenstvo) pri vysávaní jemného prachu a suchých materiálov.

Montáž príslušenstva pre vysávanie

Sacia hadica (21) a modul SFC+ (20) sú vybavené západkovým systémom, ktorým je možné pripojiť sacie príslušenstvo (odsávací adaptér (19), zahnutú dýzu (22)).

Montáž odsávacieho adaptéra (pozri obrázok C)

- Nasuňte modul SFC+ (20) na saciu hadicu (21) tak, aby obidva zatlačacie gombíky (31) sacej hadice počuteľne zapadli.
- Potom nasúvajte odsávací adaptér (19) na modul SFC+ (20), až kým obidva zatlačacie gombíky (31) modulu SFC+ počuteľne nezapadnú.
- Pri demontáži stlačte stláčacie gombíky (31) dovnútra a jednotlivé časti od seba odťahnite.

Montáž dýz a rúry (pozri obrázok D)

- Zahnutú dýzu nasúvajte (22) na saciu hadicu (21), až kým obidva stláčacie gombíky (31) sacej hadice počuteľne nezaskočia.
- Potom nasutím upevnite želané vysávacie príslušenstvo (podlahovú dýzu, štrbinovú dýzu, saciu rúru a podobne) na zahnutú dýzu (22).
- Pri demontáži stlačte stláčacie gombíky (31) dovnútra a jednotlivé časti od seba odťahnite.

Vloženie/vybratie odpadového vrečka alebo vrečka na prach (vysávanie nasucho) (pozri obrázky E1–E2)

Na vysávanie nasucho môžete vložiť odpadové vrečko (23) alebo vrečko na prach (príslušenstvo) do nádoby (1). Tým sa uľahčí likvidácia prachu.

Upozornenie: Pri použití papierového vrečka na filter **musíte**, pri použití vrečka z netkanej textilie na filter **by ste mali** vypnúť poloautomatické čistenie (SFC+) (pozri „Poloautomatické čistenie filtra (pozri obrázok I)“, Stránka 125).

Vkladanie odpadového vrečka

- Otvorte uzávery (9) a odoberte hornú časť vysávača (8).
- Vložte odpadové vrečko (23) plniam otvorom smerom dopredu do nádoby vysávača (1).
- Vyťahnite plniaci otvor cez pripájajúcu prírubu až do priehlbne pripájacej príruby.
- Uistite sa, že odpadové vrečko (23) úplne prilieha na vnútorné steny nádoby vysávača (1).
- Preložte zvyšok odpadového vrečka (23) cez okraj nádoby vysávača (1).
- Hornú časť vysávača (8) znova nasadte a zatvorte uzávery (9).

Vybratie a uzatvorenie odpadového vrečka

- Otvorte uzávery (9) a odoberte hornú časť vysávača (8).
- Plné odpadové vrečko (23) stiahnite z pripájacej príruby dozadu.
- Opatrne vyberte odpadové vrečko (23) z nádoby (1) tak, aby sa nepoškodilo. Dávajte pritom pozor na to, aby sa odpadové vrečko neodieralo o pripájajúcu prírubu alebo o iné ostré predmety.
- Kryt lepiacej pásky stiahnite a prilepte odpadové vrečko. Potom pripevnite odpadové vrečko (23) pod plniaci otvor stiahnutým krytom lepiacej pásky.

Výmena/vloženie vrecka na prach (príslušenstvo)

- Otvorte uzávery (9) a odoberte hornú časť vysávača (8).
- Plné vrečko na prach stiahnite z pripájacej príruby dozadu. Uzavrite otvor vrečka na prach sklopením veka. Vyberte uzatvorené vrečko na prach z nádoby (1).
- Navlečte nové vrečko na prach na pripájaciu prírubu vysávača. Uistite sa, že vrečko na prach po celej dĺžke prilieha na vnútorné steny nádoby vysávača (1).
- Hornú časť vysávača (8) znova nasadte a zatvorte uzávery (9).

Vloženie gumenej manžety (vysávanie namokro) (pozri obrázok F)

Upozornenie: Požiadavka na stupeň priepustnosti (trieda prachu L) bola preukázaná len pre vysávanie nasucho.

- Kefové pružky (27) vhodným nástrojom nadvihnite z podlahovej dýzy (28).
- Vložte gumenú manžetu (26) do podlahovej dýzy (28).

Upozornenie: Štruktúrovaná strana gumenej manžety musí smerovať von.

Pripojenie L-BOXXu (pozri obrázok G)

Pred prenášaním vysávača a na priestorovo úsporné odloženie príslušenstva vysávača a/alebo elektrického náradia môžete L-BOXX pripojiť na hornú časť vysávača.

- Pripevnite L-BOXX na uchytenia (7).
- ▶ **Vysávač neprenášajte za rukoväť pripevneného L-BOXXu.** Vysávač je ťažký na nosenie za rukoväť L-BOXXu. Hrozí riziko poranenia a poškodenia.

Prevádzka

- ▶ **Vytiahnite zástrčku zo zásuvky, prv než budete vysávač čistiť alebo vykonávať jeho údržbu, vykonávať nastavenia zariadenia, meniť časti príslušenstva alebo prv než vysávač odložíte.** Toto preventívne opatrenie zabraňuje neúmyselnému spusteniu vysávača.

Uvedenie do prevádzky

- ▶ **Venujte pozornosť napätiu elektrickej siete!** Napätie zdroja elektrického prúdu sa musí zhodovať s údajmi na typovom štítku vysávača. Vysávače s označením napätia 230 V sa smú používať aj s napätím 220 V.
- ▶ **Informujte sa láskavo o predpisoch/zákonom platných vo Vašej krajine týkajúcich sa manipulácie so zdravím škodlivým prachom.**

Tento vysávač sa smie používať na vysávanie a odsávanie nasledujúcich druhov materiálu:

- Prach s hraničnou hodnotou expozície > 1 mg/m³

Tento vysávač sa zásadne nesmie používať v priestoroch, v ktorých hrozí nebezpečenstvo výbuchu.

Aby sa zabezpečil optimálny sací výkon, saciu hadicu (21) musíte vždy úplne odvinúť z hornej časti vysávača (8).

Vysávanie nasucho

Vysávanie usadeného prachu

- Na **zapnutie** vysávača nastavte prepínač druhov prevádzky (5) na symbol „Vysávanie“.
- Na **vypnutie** vysávača nastavte prepínač druhov prevádzky (5) na symbol „Vypnutie“.



1

①

Odsávanie vznikajúceho prachu z bežiaceho elektrického náradia (pozri obrázok H)

- ▶ **Ak sa odpadový vzduch vracia do miestnosti, musí byť v miestnosti zabezpečená dostatočne intenzívna výmena vzduchu (L). Dodržiavajte aj príslušné predpisy platné vo Vašej krajine.**

Vo vysávači je integrovaná zásuvka s ochranným kontaktom (3). Do nej môžete pripájať externé ručné elektrické náradie. Dodržiavajte maximálny dovolený výkon pripojeného ručného elektrického náradia.

- Namontujte odsávací adaptér (19) Montáž odsávacieho adaptéra.
- Zasuňte saciu hadicu (19) do odsávacieho hrdla elektrického náradia.

Upozornenie: Pri práci s elektrickým náradím, ktorého prívod vzduchu do sacej hadice je nízky (napríklad priamočiare píly, brúsky a podobne), je potrebné otvoriť otvor pre falošný vzduch (32) odsávacieho adaptéra (19). Len tak je možné bezproblémové fungovanie poloautomatického čistenia filtra (SFC+).

Otáčajte prstencem nad otvorom pre falošný vzduch (32), až kým nevznikne maximálny otvor.

- Na **aktivovanie automatiky štart/stop** vysávača nastavte prepínač druhov prevádzky (5) na symbol „Automatika štart/stop“.



1+

- Aby ste vysávač **uviedli do prevádzky**, zapnite do zásuvky (3) pripojené elektrické náradie. Vysávač sa automaticky spustí.

- Elektrické náradie vypnite, keď chcete **vysávanie ukončiť**.

Funkcia dobehu pre automatiku štart/stop beží 15 sekúnd, aby sa zvyšný prach odsal zo sacej hadice.

- Na **vypnutie** vysávača, nastavte prepínač druhov prevádzky (5) na symbol „Vypnutie“.

①

Vysávanie namokro

- ▶ **Vysávačom nevysávajte horľavé alebo výbušné kvapaliny, napríklad benzín, olej, alkohol, rozpúšťadlá. Nevysávajte horúci, horiaci ani výbušný prach. Vysávač nepoužívajte v priestoroch s rizikom výbuchu.** Prach, výpary alebo kvapaliny by sa mohli vznietiť alebo explodovať.
- ▶ **Vysávač sa nesmie používať ako vodné čerpadlo.** Vysávač je určený na vysávanie vzduchu a vodnej zmesi.

Upozornenie: Požiadavka na stupeň priepustnosti (trieda prachu L) bola preukázaná len pre vysávanie nasucho.

Postup pred vysávaním namokro

- V prípade potreby odstráňte odpadové vrečko (23) alebo vrečko na prach.

Upozornenie: Pre ľahšiu likvidáciu používajte pri vysávaní zmesí vody a pevných látok filter na vysávanie namokro (príslušenstvo), ktorý odlučuje kvapalinu od pevných látok.

- Vložte gumovú manžetu (26) do podlahovej dýzy (28). (pozri „Vloženie gumenej manžety (vysávanie namokro) (pozri obrázok F)“, Stránka 124)
- Vypnite poloautomatické čistenie filtra (SFC+) (pozri „Poloautomatické čistenie filtra (pozri obrázok I)“, Stránka 125)

Vysávanie kvapalín

- Na **zapnutie** vysávača nastavte prepínač druhov prevádzky (5) na symbol „Vysávanie“.

Vysávač je vybavený snímačom hladiny (35). Keď sa dosiahne maximálna výška hladiny, vysávač sa vypne. Nastavte prepínač voľby pracovných režimov (5) na symbol „Vypnutie“.

Upozornenie: Pri vysávaní nevodivých kvapalín (napr. emulzia na vŕtanie, oleje a tuhy) sa vysávač nevypne, keď je nádoba plná. Hladina sa musí stále kontrolovať a nádoba včas vyprázdniť.

- Na **vypnutie** vysávača nastavte prepínač druhov prevádzky (5) na symbol „Vypnutie“.
- Vyprázdnite nádobu vysávača (1).

Po vysávaní namokro, aby sa zabránilo tvorbe plesní:

- Vyberte plochý skladaný filter (24) a nechajte ho dobre vysušiť.
- Odoberte hornú časť vysávača (8), otvorte kryt filtra (34) a nechajte ich dobre vyschnúť.

Poloautomatické čistenie filtra (pozri obrázok I)

Najneskôr vtedy, keď je vysávací výkon nedostatočný, treba uskutočniť čistenie filtra.

Frekvencia čistenia filtra závisí od druhu prachu a jeho množstva. V prípade pravidelného čistenia zostáva maximálny dopravný (vysávací) výkon vysávača zachovaný dlhšie.

Pri poloautomatickom čistení filtra (SFC+) sa lamely filtra čistia od usadeného prachu obrátením toku vzduchu.

Povrchovo znečistený skladaný filter je plne funkčný. Manuálne vyčistenie skladaného filtra vyklepaním alebo vyfúkaním nie je potrebné a dokonca môže filter poškodiť.

Upozornenie: Poloautomatické čistenie filtra je z výroby aktivované (spínač SFC+ (18) b polohe I).

– Iniciovanie čistenia filtra SFC+

Zatvorte dlaňou otvor dýzy a otvor sacej hadice. *alebo pri namontovanom module SFC+ (20):* Zatlačte spúšť (33) cca na 10 sekúnd nadol.

– Deaktivácia SFC+

Posuňte spínač SFC+ (18) dopredu (poloha 0).

– Aktivácia SFC+

Posuňte spínač SFC+ (18) dozadu (poloha I).

Údržba a servis

Údržba a čistenie

- **Vytiahnite zástrčku zo zásuvky, prv než budete vysávač čistiť alebo vykonávať jeho údržbu, vykonávať nastavenia zariadenia, meniť časti príslušenstva alebo prv než vysávač odložíte.** Toto preventívne opatrenie zabráňuje neúmyselnému spusteniu vysávača.
- **Vysávač a jeho vetracie štrbiny udržiavajte vždy v čistote, aby ste mohli pracovať kvalitne a bezpečne.**
- **Pri údržbe a čistení vysávača používajte ochrannú dýchaciu masku.**

Ak je potrebná výmena pripájacieho vedenia, musí ju vykonať **Bosch** alebo niektoré autorizované stredisko služieb zákazníkom pre elektrické náradie **Bosch**, aby sa zabránilo ohrozeniam bezpečnosti.

Keď vykonáva údržbu používateľ, treba vysávač demontovať, vyčistiť a ošetriť, pokiaľ sa to dá vykonať tak, aby pritom neboli ohrozené osoby vykonávajúce údržbu ani žiadne iné osoby. Pred demontážou treba vysávač vyčistiť, aby sa zabránilo prípadnému ohrozeniu. Miestnosť, v ktorej sa bude vysávač demontovať, by mala byť dobre vetraná. Počas údržby používajte primerané osobné ochranné pomôcky. Po vykonaní údržby by sa mal upratať a vyčistiť priestor, kde sa konala údržba.

Minimálne jedenkrát ročne treba vykonať technickú prachovú kontrolu, ktorú treba zveriť buď výrobcovi alebo osobe vyškolenej výrobcom, pričom sa skontroluje napr. poškodenie filtra, tesnosť vysávača a správne fungovanie kontrolných prvkov výrobku.

Pri vysávačoch triedy **L**, ktoré sa nachádzali v znečistenom prostredí, treba vyčistiť vonkajšok ako aj všetky súčiastky motora, alebo ich ošetriť vhodnými tesniacimi prostriedkami. Pri vykonávaní údržby a opravárenských prác treba všetky znečistené súčiastky, ktoré sa nedali vyčistiť do uspokojivého stavu, odovzdať na likvidáciu. Takéto súčiastky treba dať na likvidáciu v nepriepustných vreckách podľa platných zákonných predpisov o likvidácii takéhoto druhu odpadu.

Vybratie/výmena filtra (pozri obrázky J1–J2)

Sací výkon závisí od stavu filtra. Preto pravidelne čistite filter.

Poškodený plochý skladaný filter (24) okamžite vymeňte.

- Potiahnite zatváraciu sponu (14) a otvorte kryt filtra (34).
- Uchopte plochý skladaný filter (24) za rám a vyberte ho dohora.
- Odstráňte prach a špinu, ktorá vznikne pri vyberaní plochého skladaného filtra (24), vlhkou handrou z uzatváracieho okraja krytu filtra (34).
- PES a PTFE ploché skladané filtre sa môžu opláchnuť pod tečúcou vodou.
- Vložte nový, príp. vyčistený plochý skladaný filter (24) a dbajte na bezpečné a správne umiestnenie.

- Zatvorte znova kryt filtra **(34)** (musí počutefne zapadnúť).

Čistenie nádoby

- Umyte občas nádobu **(1)** bežným, neabrazívnym čistiacim prostriedkom a nechajte ju vyschnúť.

Čistenie snímačov hladiny (pozri obrázok K)

Snímače hladiny **(35)** príležitostne vyčistite.

- Otvorte uzávery **(9)** a odoberte hornú časť vysávača **(8)**.
- Vyčistite snímače hladiny **(35)** vlhkou handrou.
- Hornú časť vysávača **(8)** znova nasadte a zatvorte uzávery **(9)**.

Príslušenstvo

	Číslo príslušenstva
Papierové vrečko filtra (nasucho)	2 607 432 035
Vrečko filtra z netkanej textilie (nasucho)	2 607 432 037
Vrečko filtra na vysávanie namokro (namokro)	2 607 432 039
Odpadové vrečko (PE) (nasucho/namokro)	2 607 432 043

Odkladanie a preprava (pozri obrázok L)

- Naviňte sieťový kábel okolo držiaka na kábel **(13)**.
- Vsuňte príslušenstvo do určených držiakov: saciu rúru **(29)** do držiakov **(15)**, štrbinovú dýzu **(25)** do držiaka **(16)**, podlahovú dýzu **(28)** do držiaka **(17)**.
- Otvorte elastické popruhy držiaka sacej hadice **(4)** a uložte saciu hadicu **(21)** okolo hornej časti vysávača do držiaka **(4)**.
Elastické popruhy znova založte.
- Pripevnite L-BOXX na uchytenia **(7)**.
- Vyberte plné odpadové vrečko, príp. plné vrečko na prach alebo vyprázdňte zachytenú tekutinu pred prenášaním vysávača, aby ste predišli poraneniu chrbta. Vysávač prenášajte len za rukoväť **(6)**.
- Vysávač odložte v suchej miestnosti a zaistite ho pred nepovoleným používaním.
- Na zablokovanie koliesok **(12)** stlačte nohou brzdu koliesok **(11)** nadol.

Odstránenie porúch

- **V prípade poruchy (napr. prasknutia filtra) je potrebné vysávač okamžite vypnúť. Pred novým uvedením do prevádzky musí byť porucha odstránená.**

Problém	Pomoc
Sacia turbína sa nerozbehne.	<ul style="list-style-type: none"> – Skontrolujte sieťový kábel, zástrčku, poistku, zásuvku a snímače hladiny (35). – Prepínač druhov prevádzky (5) je na „Automatika štart/stop“. – Prepínač druhov prevádzky (5) nastavte na symbol „Vysávanie“, príp. zapnite elektrické náradie pripojené do zásuvky (3).
Sacia turbína sa vypne.	<ul style="list-style-type: none"> – Vyprázdnite nádobu (1).
Sacia turbína sa po vyprázdnení nádoby nerozbehne.	<ul style="list-style-type: none"> – Vysávač vypnite a počkajte 5 sekúnd. Po 5 sekundách ho znova zapnite. – Snímače hladiny (35) a medzipriestory snímačov hladiny (35) vyčistite kefkou.
Sací výkon klesá.	<ul style="list-style-type: none"> – Odstráňte upchatie z nasávacej dýzy, sacej rúry (29), sacej hadice (21) alebo hlavného filtra (24). – Vymeňte odpadové vrečko (23) alebo vrečko na prach. – Kryt filtra (34) správne zacvaknite. – Hornú časť vysávača (8) správne nasadte a zatvorte uzávery (9). – Vymeňte plochý skladaný filter (24).
Unikanie prachu pri vysávaní	<ul style="list-style-type: none"> – Skontrolujte správne osadenie plochého skladaného filtra (24). – Vymeňte plochý skladaný filter (24).
Automatika vypínania (vysávanie namokro) nereaguje.	<ul style="list-style-type: none"> – Snímače hladiny (35) a medzipriestory snímačov hladiny (35) vyčistite kefkou. – Pri elektricky nevodivých kvapalinách alebo tvorbe peny automatika vypínania nefunguje. – Stále kontrolujte hladinu.
Čistenie filtra nepracuje.	<ul style="list-style-type: none"> – Posuňte spínač SFC+ (18) dozadu (poloha I).

Zákaznícka služba a poradenstvo ohľadom použitia

Servísne stredisko Vám odpovie na otázky týkajúce sa opravy a údržby Vášho produktu ako aj náhradných dielov. Rozkladové výkresy a informácie o náhradných dieloch náj-

dete tiež na: www.bosch-pt.com

V prípade otázok týkajúcich sa našich výrobkov a príslušenstva Vám ochotne pomôže poradenský tím Bosch.

V prípade akýchkoľvek otázok a objednávok náhradných dielov uvádzajte bezpodmienečne 10-miestne vecné číslo uvedené na typovom štítku výrobku.

Slovakia

Na www.bosch-pt.sk si môžete objednať opravu vášho stroja alebo náhradné diely online.

Tel.: +421 2 48 703 800

Fax: +421 2 48 703 801

E-Mail: servis.naradia@sk.bosch.com

www.bosch-pt.sk

Ďalšie adresy servisov nájdete na:

www.bosch-pt.com/serviceaddresses

Likvidácia

Vysávač, príslušenstvo a obaly treba dať na recykláciu zodpovedajúcu ochrane životného prostredia.



Nevyhadzujte vysávač do bežného odpadu z domácnosti!

Len pre krajiny EÚ:

Podľa európskej smernice 2012/19/EÚ o odpade z elektrických a elektronických zariadení a podľa jej transpozície v národnom práve sa musia už nepoužiteľné vysávače zbierať separovane a odovzdať na recykláciu v súlade s ochranou životného prostredia.

Magyar**Biztonsági előírások porszívó számára**

Olvassa el az összes biztonsági figyelmeztetést és előírást. A biztonsági előírások és utasítások betartásának elmulasztása áramütéshez, tűzhöz és/vagy súlyos sérülésekhez vezethet.

Kérjük a későbbi használatra gondosan őrizze meg ezeket az előírásokat.

► **Ez a porszívó nincs arra előírva, hogy gyerekek és korlátozott fizikai, érzékelési vagy szellemi képességű, illetve kellő tapasztalattal és/vagy tudással nem rendelkező személyek használják.** Ellenkező esetben fennáll a hibás kezelés és a sérülés veszélye.

► **Ne hagyja felügyelet nélkül a gyermekeket.** Ez biztosítja, hogy gyerekek ne játszanak a porszívóval.

► **Ne szívjon fel bükkfa- vagy tölgyfaport, kőport vagy azbesztet.** Ezek az anyagok rákkeltő hatásúknak számítanak.

FIGYELMEZTETÉS

Csak akkor használja a porszívót, ha kielégítő tájékoztatást kapott a porszívó használatára, a felszívásra kerülő anyagokra és azok ártalmatlanítására vonatkozólag. Egy gondos kioktatás csökkenti a hibás kezelés és a sérülések valószínűségét.

FIGYELMEZTETÉS

A porszívó száraz anyagok és megfelelő intézkedések alkalmazásával folyadékok felszívására is alkalmas. A folyadékok behatolása megnöveli az áramütés veszélyét.

► **Ne szívjon fel a porszívóval gyúlékony vagy robbanásveszélyes folyadékokat, például benzint, olajat, alkoholt vagy oldószereket. Ne szívjon fel forró, égő vagy robbanásveszélyes porokat. Ne üzemeltesse a porszívót robbanásveszélyes helyiségekben.** A porok, gőzök vagy folyadékok meggyulladhatnak vagy felrobbanhatnak.

FIGYELMEZTETÉS

A dugaszoló aljzatot csak a Használati Utasításban meghatározott célokra használja.

FIGYELMEZTETÉS

Azonnal kapcsolja ki a porszívót, ha abból hab vagy víz lép ki és ürítse ki a tartályt. A porszívó ellenkező

esetben megrongálódhat.

► **FIGYELEM !A porszívót csak belső helyiségekben szabad tárolni.**

► **FIGYELEM !Rendszeresen tisztítsa meg a folyadék-szint érzékelőket és ellenőrizze, nincsenek-e megrongálódva.** Ellenkező esetben a működés nem megfelelő lehet.

► **Ha nem lehet elkerülni a porszívónedves környezetben való használatát, alkalmazzon egy hibaáram-védőkapcsolót.** Egy hibaáram-védőkapcsoló alkalmazása csökkenti az áramütés kockázatát.

► **Minden használat előtt ellenőrizze a porszívót, a kábelt és a csatlakozó dugót. Ne használja a porszívót, ha megrongálódásokat észlel rajta. Ne nyissa fel saját maga a porszívót, hanem azt csak szakképzett szakemberrel és csak eredeti pótalkatrészek használatával javíttassa meg.** Egy megrongálódott porszívó, kábel és csatlakozó dugó megnöveli az áramütés veszélyét.

► **Ne préselje össze a kábelt és ne menjen át rajta járművel, targoncával, stb. A hálózati csatlakozót soha se a kábelnél fogva húzza ki a dugaszoló aljzathoz, hanem mindig a dugaszoló csatlakozót fogja meg. Sohase húzza a porszívót a mozgatáshoz a kábelnél fogva.** Egy megrongálódott kábel megnöveli az áramütés veszélyét.

- ▶ **Húzza ki a csatlakozó dugót a dugaszoló aljzatból, mielőtt a porszívón karbantartási munkákat végez, vagy meg akarja tisztítani a porszívót, ha beállításokat végez, tartozékokat cserél, vagy a porszívót elraktározza.** Ez az elővigyázatossági intézkedés meggátolja a porszívó akaratlan üzembe helyezését.
- ▶ **Gondoskodjon a munkahely jó szellőztetéséről.**
- ▶ **A porszívót csak szakképzett személyzettel és csak eredeti pótalkatrészek felhasználásával javíttassa.** Ez biztosítja, hogy a porszívó biztonságos berendezés maradjon.

FIGYELMEZTETÉS A porszívó egészségre káros hatású port tartalmaz. A kiürítési és karbantartási eljárásokat, beleértve a porgyűjtő tartályok ártalmatlanítását is, csak szakemberekkel hajtassa végre. Ehhez megfelelő védőfelszerelésre van szükség. Ne üzemeltesse a porszívót a teljes és gondosan behelyezett szűrőrendszer nélkül. Ellenkező esetben veszélyezteti az egészségét.

- ▶ **Az üzembevetél előtt ellenőrizze a szívótömlő kifogástalan állapotát.** Ehhez hagyja a szívótömlőt a porszívóra szerelve, nehogy a akaratlanul por lépjen ki. Ellenkező esetben Ön belelegezheti a port.
- ▶ **Na üljön rá a porszívóra.** Ezzel megrongálhatja a porszívót.
- ▶ **Óvatosan használja a hálózati csatlakozó kábelt és a szívótömlőt.** Ezekkel más személyeket veszélyeztethet.
- ▶ **Ne tisztítsa a porszívót közvetlenül ráirányított vízsugárral.** Ha víz hatol be a porszívó felső részébe, ez megnöveli az áramütés veszélyét.

Jelképes ábrák

A következő szimbólumoknak komoly jelentőségük lehet az Ön porszívójának használata során. Jegyezze meg ezeket a szimbólumokat és jelentésüket. A szimbólumok helyes interpretálása segítségére lehet a porszívó jobb és biztonságosabb használatában.

Szimbólumok és magyarázatuk



FIGYELMEZTETÉS! Olvassa el az összes biztonsági figyelmeztetést és előírást. A biztonsági előírások és utasítások betartásának elmulasztása áramütéshez, tűzhoz és/vagy súlyos sérülésekhez vezethet.



L osztályú porszívó az IEC/EN 60335-2-69 szabvány szerint > 1 mg/m³-nél nagyobb expozíciós határértékű egészségre ártalmas porok **száraz porszívózására**



FIGYELMEZTETÉS! A porszívó egészségre káros hatású port tartalmaz. A kiürítési és karbantartási eljárásokat, beleértve a porgyűjtő tartályok ártalmatlanítását is, csak szakemberekkel hajtassa végre. Ehhez megfelelő védőfelszerelésre van szükség. Ne üzemeltesse a porszívót teljes szűrőrendszer nélkül. Ellenkező esetben veszélyezteti az egészségét.



Legfeljebb csak egy L-BOXX-ot pattintson rá.
max. 1 L-Boxx
max. 15 kg

Az L-BOXX súlyának tartalmával együtt nem szabad a 15 kg-ot meghaladnia.



Ne akassa fel a porszívót, például a szállításhoz, egy daruhorogra. A porszívót nem lehet daruval felemelni vagy szállítani. Ellenkező esetben sérülésveszély és megrongálódási veszély áll fenn.



Na üljön rá és ne álljon rá a porszívóra. A porszívó ellenkező esetben felbillenhet és megrongálódhat. Különben sérülésveszély áll fenn.



Start-/Stop-automatika

Működő elektromos kéziszerszámok által létrehozott por elszívása
A porszívó automatikusan bekapcsolódik és bizonyos késleltetéssel kikapcsol

⓪ **Kikapcsolás**

Szimbólumok és magyarázatuk



Szívás
Lerakódott porrétegek felszívása



SFC+

Félautomatikus szűrőtisztítás (SFC+ = Semi-Automatic Filter Cleaning Plus)

max.
2200 W
min.
100 W

A berendezéshez csatlakoztatott elektromos kéziszerszám megengedett csatlakoztató teljesítménye (ez országoktól függően különböző lehet)

A termék és a teljesítmény leírása



Olvassa el az összes biztonsági figyelmeztetést és előírást. A biztonsági előírások és utasítások betartásának elmulasztása

áramütéshez, tűzhöz és/vagy súlyos sérülésekhez vezethet. Kérjük vegye figyelembe a Használati Utasítás első részében található ábrákat.

Rendeltetésszerű használat

A porszívó nem éghető száraz porok, nem éghető folyadékok és víz-levegő-keverék felszívására, továbbítására és szétválasztására szolgál. A porszívó portechnikai szempontból ellenőrzésre került és megfelel az L porosztálynak. A berendezés az ipari alkalmazás során, tehát például kisipari és ipari vállalatoknál vagy műhelyekben való alkalmazásra is alkalmas.

Az L osztályú porszívókat az IEC/EN 60335-2-69 szerint csak > 1 mg/m³-nél nagyobb expozíciós határértékű, egészségre ártalmas porok fel- vagy elszívására szabad használni. Csak akkor használja a porszívót, ha teljes mértékben meg tudja becsülni és minden korlátozás nélkül végre tudja hajtani az összes funkciót vagy ha ehhez megfelelő utasításokat kapott.

Az ábrázolásra kerülő komponensek

- (1) Tartály
- (2) Tömlő felfogó egység
- (3) Dugaszoló aljzat az elektromos kéziszerszám számára
- (4) Elszívó tömlő tartó
- (5) Üzem mód-átkapcsoló
- (6) Fogantyú
- (7) L-Boxx felfogó egység
- (8) A porszívó felső része
- (9) A porszívó felsőrész zárja
- (10) Futókerék
- (11) Bolygókerék
- (12) Bolygókerék

- (13) Kábeltartó
- (14) A szűrő fedél lezárófüle
- (15) Elszívócső tartó
- (16) Tartó a résszívó fej / a görbe fúvóka számára
- (17) Tartó a padlószívó fej számára
- (18) SFC+-kapcsoló
- (19) Elszívó-adapter
- (20) SFC+-modul
- (21) Szívótömlő
- (22) Hajlított fúvóka
- (23) Poreltávolító zsák
- (24) Lapos redős szűrő (cellulóze)
- (25) Résszívó fej
- (26) Gumiperem
- (27) Kefeszalag
- (28) Padlószívó fej
- (29) Szívócső
- (30) Felfogó egység az elszívó tömlő-tartó számára
- (31) Nyomógomb
- (32) Hamislevegő nyílás
- (33) Szűrő tisztítás kioldó
- (34) Szűrő fedél
- (35) Töltési szint kijelzők

Az ábrázolt alkatrészek sorszámozása megfelel a porszívó ábrájának az ábrákat tartalmazó oldalon.

Műszaki adatok

Nedves / száraz elszívó berendezés	GAS 35 L SFC+	
Rendelési szám	3 601 JC3 0..	
Névleges felvett teljesítmény	W	1200
Frekvencia	Hz	50-60
Tartálytérfogat (bruttó)	l	35
Nettó térfogat (folyadék)	l	19

Nedves / száraz elszívó be- rendezés	GAS 35 L SFC+	
A porgyűjtő zacskó befogadó- képessége	l	19
max. vákuum ^{A)}		
– Porszívó	hPa	230
– Turbina	hPa	254
max. átfolyási mennyiség ^{A)}		
– Porszívó	l/s	36
	m ³ /s	0,036
– Turbina	l/s	74
	m ³ /s	0,074
max. szívási teljesítmény	W	1380
A redős szűrő felülete	m ²	0,615
Porosztály		L
Súly az „EPTA-Procedure 01:2014” (2014/01 EPTA-eljárás) szerint	kg	11,6
Érintésvédelmi osztály		/I
Védelmi osztály		IPX4

A) egy Ø 35 mm átmérőjű és 3 m hosszúságú elszívó tömlővel mérve

A adatok 230 V hálózati feszültségre [U] vonatkoznak. Ettől eltérő feszültségek és külön egyes országok számára készült kivitelek esetén ezek az adatok változhatnak.

Start-/Stop-automatika		
Névleges feszültség	maximális teljesítmény	minimális teljesítmény
230 V	2200 W	100 W

A berendezéshez csatlakoztatott elektromos kéziszerszám megengedett csatlakoztatási teljesítménye.

Más országspecifikus modelleknél ezek az értékek eltérőek lehetnek. Kérjük vegye figyelembe a porszívó dugaszolóaljátzat megadott adatait.

Zaj és vibráció értékek

A zajkibocsátási értékek a **EN 60335-2-69** szabványnak megfelelően kerültek meghatározásra.

Az elektromos kéziszerszám A-besorolású hangnyomásszintje tipikus esetben **70 dB(A)**. A szórás, $K = 3$ dB. A munkavégzés alatti zajszint túllépheti a **80 dB(A)** értéket.

Viseljen fülvédőt!

A rezgési összértékek, a_h (a három irány vektorösszege) és a K szórás **EN 60335-2-69** szabvány szerint meghatározott értéke $a_h < 2,5$ m/s², $K = 1,5$ m/s².

Összeszerelés

► **Húzza ki a csatlakozó dugót a dugaszoló aljzatból, mielőtt a porszívó karbantartási munkákat végez, vagy meg akarja tisztítani a porszívót, ha beállításokat végez, tartozékokat cserél, vagy a porszívót elraktározza.** Ez az elővigyázatossági intézkedés meggátolja a porszívó akaratlan üzembe helyezését.

Az elszívótömlő tartójának felszerelése (lásd a A ábrát)

– Tolja bele a **(4)** elszívó tömlő tartót felülről erőteljesen az előirányozott **(30)** felvevő egységbe, amíg az bepattan a helyére.

Az elszívótömlő felszerelése (lásd a B ábrát)

– Tegye fel a **(21)** elszívótömlőt a **(2)** tömlőcsatlakozóra és forgassa el ütközésig az óramutató járásával megegyező irányba.

Megjegyzés: A porszívás során a pornak a szívótömlőben és a tartozékokban fellépő sűrűlódása következtében elektrostatikus feltöltődés jön létre, amelyet a kezelő statikus kisülésként (a környezet befolyásától és a kezelő érzékenységtől függően) megérezhet.

A finom porok és száraz anyagok felszívásához Bosch alapvetően egy antisztatikus elszívó tömlő (tartozék) használatát javasolja.

A porszívó tartozékok felszerelése

A **(21)** elszívó tömlő és a **(20)** SFC+ modul egy Clip-rendszerrel van felszerelve, amellyel a porszívó tartozékait **((19)** elszívó-adapter, **(22)** hajlított fúvóka) lehet csatlakoztatni.

Az elszívó-adapter felszerelése (lásd a C ábrát)

- Tolja rá a **(20)** SFC+-modult a **(21)** elszívó tömlőre, amíg az elszívó tömlő mindkét **(31)** nyomógombja hallhatóan bepattan.
- Ezután tolja rá a **(19)** elszívó adaptert a **(20)** SFC+ modulra, amíg az SFC+ modul mindkét **(31)** nyomógombja hallhatóan bepattan.
- A leszereléshez nyomja befelé mindkét **(31)** nyomógombot és húzza szét az alkatrészeket.

A fúvókák és csövek felszerelése (lásd a D ábrát)

- Tolja rá a **(22)** görbe fúvókát a **(21)** elszívó tömlőre, amíg az elszívó tömlő mindkét **(31)** nyomógombja hallhatóan bepattan.
- Ezután erőteljesen tolja rá a kívánt elszívó tartozékot (padlófúvóka, résszívó fej, szívócső stb.) a **(22)** görbe fúvókára.
- A leszereléshez nyomja befelé mindkét **(31)** nyomógombot és húzza szét az alkatrészeket.

A poreltávolító zsák vagy porgyűjtő zacskó behelyezése/kivétele (száraz anyagok felszívása) (lásd a E1–E2 ábrát)

Száraz anyagok felszívására a **(1)** tartályba be lehet helyezni egy **(23)** poreltávolító zsákot vagy egy porgyűjtő zacskót (tartozék). Ez megkönnyíti a por hulladékkezelését.

Megjegyzés: Egy papír szűrőzacskó alkalmazása esetén a félautomatikus szűrőtisztítást (SFC+) **ki kell kapcsolni**, egy flíz szűrőzacskó alkalmazása esetén pedig **célszerű kikapcsolni** (lásd „Félautomatikus szűrőtisztítás (lásd a I ábrát)”, Oldal 132).

A poreltávolító zsák behelyezése

- Nyissa ki a (9) zárat és vegye le a porszívó (8) felső részét.
- Tegye bele a (23) poreltávolító zsákokat a betöltőnyílással előrefelé a (1) tartályba.
- Húzza át a betöltőnyílást a csatlakozó karimán a csatlakozó karima bemélyedésébe.
- Gondoskodjon arról, hogy a (23) poreltávolító zsák komplett felfeküdjön a (1) tartály belső falaira.
- Húzza rá a (23) poreltávolító zsák kiálló részét a (1) tartály szélére.
- Tegye fel a porszívó (8) felső részét és zárja le a (9) zárat.

A poreltávolító zsák kivétele és bezárása

- Nyissa ki a (9) zárat és vegye le a porszívó (8) felső részét.
- Húzza le hátrafelé a megtelt (23) poreltávolító zsákokat a csatlakozó karimáról.
- Óvatosan vegye ki a (23) poreltávolító zsákokat, anélkül, hogy az megsérülne, a (1) tartályból. Ügyeljen ekkor arra, hogy a poreltávolító zsák ne dörzsölődjön hozzá a csatlakozó karimához vagy más éles tárgyhoz.
- Húzza le a ragasztószalag burkolatot és ragassza le a poreltávolító zsákokat. Ezután húzza össze a (23) poreltávolító zsákokat a betöltőnyílás alatt, ehhez használja a lehúzott ragasztószalag burkolatot.

A porzsák kicserélése/behelyezése (tartozék)

- Nyissa ki a (9) zárat és vegye le a porszívó (8) felső részét.
- Húzza le hátrafelé a megtelt porzsákokat a csatlakozó karimáról. A fedél áthajtásával zárja le a porzsák nyílását. Vegye ki a lezárt porzsákokat a (1) tartályból.
- Húzza rá az új porgyűjtő zacskót a porszívó csatlakozó karimájára. Gondoskodjon arról, hogy a porzsák teljes hosszában felfeküdjön a (1) tartály belső falára.
- Tegye fel a porszívó (8) felső részét és zárja le a (9) zárat.

A gumiperem behelyezése (nedves elszívás) (lásd a F ábrát)

Figyelem: Az áteresztési fokkal (L porosztály) követelmények teljesítése csak száraz elszívásra van bizonyítva.

- Emelje ki a (27) kefeszalagot egy megfelelő szerszámmal a (28) padlószívó fejből.
- Tegye be a (26) gumiperemeket a (28) padlószívó fejbe.

Megjegyzés: A gumiperemek struktúrált oldalának kifelé kell mutatnia.

Az L-BOXX rápattintása (lásd a G ábrát)

A porszívó szállításához és a porszívó tartozékok és/vagy az elektromos kéziszerszám kis helyen történő tárolásához a porszívó felső részére rá lehet pattintani egy L-Boxx-ot.

- Pattintsa rá az L-BOXX-ot a (7) felfogó egységre.
- ▶ **Ne vigye a porszívó a rápattintott L-Boxx tartófogantyújánál fogva.** A porszívó túl nehéz az L-Boxx tartófogantyúja számára. Ellenkező esetben sérülésveszély és megrongálódási veszély áll fenn.

Üzemeltetés

- ▶ **Húzza ki a csatlakozó dugót a dugaszoló aljzathból, mielőtt a porszívón karbantartási munkákat végez, vagy meg akarja tisztítani a porszívót, ha beállításokat végez, tartozékokat cserél, vagy a porszívót elraktározza.** Ez az elővigyázatossági intézkedés meggátolja a porszívó akaratlan üzembe helyezését.

Üzembe helyezés

- ▶ **Ügyeljen a helyes hálózati feszültségre!** Az áramforrás feszültségének meg kell egyeznie a porszívó típusabláján található adatokkal. A 230 V-os porszívókat 220 V hálózati feszültségről is lehet üzemeltetni.
- ▶ **Kérjük, tájékozódjon az Ön országában az egészségre ártalmas porok kezelésére vonatkozó előírásokról/törvényekről.**

A porszívót csak az alábbi anyagok felszívására és elszívására szabad használni:

- Porok, amelyek expozíciós határértéke > 1 mg/m³

A porszívót alapvetően nem szabad robbanásveszélyes helyiségekben használni.

Egy optimális elszívási teljesítmény biztosítására a (21) szívótömlőt mindig teljesen le kell tekerni a porszívó (8) felső részéről.

Száraz porszívás

A lerakódott por felszívása

- A porszívó **bekapcsolásához** állítsa a (5) üzemmód-átkapcsolót a „Porszívás” jelére.
- A porszívó **kikapcsolásához** állítsa a (5) üzemmód-átkapcsolót a „Kikapcsolás” jelére.



1

⓪

Porelszívás működő elektromos kéziszerszámok előtt (lásd a H ábrát)


- ▶ **A helyiségben egy elegendő mértékű levegőcsere sebességét (L) kell fenntartani, ha a porszívóból kilépő levegő a helyiségbe jut vissza. Tartsa be az adott országban érvényes előírásokat.**

A porszívóba egy (3) védőérintkezős dugaszolóaljzat van beépítve. Ehhez egy elektromos kéziszerszámot lehet csatlakoztatni. Vegye tekintetbe a csatlakozásra kerülő elektromos kéziszerszám legnagyobb megengedett csatlakoztatási teljesítményét.

- Szerelje fel a (19) elszívó-adaptert Az elszívó adapter felszerelése.
- Dugja be a (19) elszívó-adaptert az elektromos kéziszerszám elszívó csöcsönkjába.

Megjegyzés: Olyan elektromos kéziszerszámmal végzett munkák esetén, amelyeknél a légbevezetés a szívótömlőbe alacsony (például szűrőfűrészek, csiszolók stb.), a **(19)** elszívó adapter **(32)** hamislevegő nyílását ki kell nyitni. A fél-automata szűrőtisztítás (SFC+) csak így működik problémamentesen.

Ehhez forgassa el a gyűrűt a **(32)** hamislevegő nyílás felett, amíg egy maximális nyílás jön létre.

- A porszívó **Indítás-/stop-automatikájának az üzembe helyezéséhez** állítsa a **(5)** üzemmód-átkapcsolót a „Start-/Stop-automatika” jelére. 
- A porszívó **üzembe helyezéséhez** kapcsolja be a **(3)** dugaszolóaljzathoz csatlakoztatott elektromos kéziszerszámot. A porszívó automatikusan elindul.
- Az **elszívás befejezéséhez** kapcsolja ki az elektromos kéziszerszámot. A Start-/stop-automatika utánfutási funkciója a porszívót még 15 másodpercig működésben tartja, hogy kiszívja a maradék porokat az elszívó tömlőből.
- A porszívó **kikapcsolásához** állítsa a **(5)** üzemmód-átkapcsolót a „Kikapcsolás” jelére. ①

Nedves porszívás

► **Ne szívjon fel a porszívóval gyúlékony vagy robbanásveszélyes folyadékokat, például benzint, olajat, alkoholt vagy oldószereket. Ne szívjon fel forró, égő vagy robbanásveszélyes porokat. Ne üzemeltesse a porszívót robbanásveszélyes helyiségekben.** A porok, gőzök vagy folyadékok meggyulladhatnak vagy felrobbanhatnak.

► **A porszívót nem szabad vízszivattyúként használni.** A porszívó levegő és víz keverékének felszívására szolgál.

Figyelem: Az áteresztési fokkal (L porosztály) követelmények teljesítése csak száraz elszívásra van bizonyítva.

Munkavégzési lépések a nedves porszívás előtt

- Szükség esetén távolítsa el a **(23)** poretávoltító zsákokat vagy a porzsákokat.

Megjegyzés: A víz és szilárd anyagok keverékeinek felszívásánál a hulladékkezelés megkönnyítésére használjon egy nedves szűrőt, amely elválasztja a folyadékot a szilárd anyagoktól.

- Tegye be a **(26)** gumiperemet a **(28)** padlószívó fejbe. (lásd „A gumiperem behelyezése (nedves elszívás) (lásd a F ábrát)”, Oldal 131)
- Kapcsolja ki a félautomatikus szűrőtisztítást (SFC+) (lásd „Félautomatikus szűrőtisztítás (lásd a I ábrát)”, Oldal 132)

Folyadékok felszívása

- A porszívó **bekapcsolásához** állítsa a **(5)** üzemmód-átkapcsolót a „Porszívás” jelére.

A porszívó a **(35)** töltési szint kijelzőkkel van felszerelve. A maximális töltési szint elérésekor a porszívó kikapcsol. Állítsa be a **(5)** üzemmód beállító kapcsolót a "Kikapcsolás" jelére.

Megjegyzés: Elektromosan nem vezető folyadékok (például, fúró emulzió, olajok és zsírok) a porszívó nem kapcsol le, amikor a tartály megtelt. A töltési szintre állandóan felügyelni kell és a tartályt időben ki kell üríteni.

- A porszívó **kikapcsolásához** állítsa a **(5)** üzemmód-átkapcsolót a „Kikapcsolás” jelére.
- Ürítse ki a **(1)** tartályt.

A penészképződés megelőzésére egy nedves elszívás után:

- Vegye ki a **(24)** lapos redős szűrőt és szárítsa alaposan ki.
- Vegye le a porszívó **(8)** felső részét, nyissa fel a **(34)** szűrő fedelét és mindkettőt alaposan szárítsa ki.

Félautomatikus szűrőtisztítás (lásd a I ábrát)

Legkésőbb akkor, ha az elszívási teljesítmény már nem kielégítő, aktiválni kell a szűrőtisztítást.

A szűrőtisztítás gyakorisága a por fajtájától és mennyiségétől függ. Rendszeres alkalmazás esetén a maximális szállítási teljesítmény hosszabb ideig fennmarad.

A félautomatikus szűrőtisztítás (SFC+) esetén a lapos redős szűrőt a fordított irányú levegőáram megtisztítja a lerakódott portól.

Ha egy redős szűrőnek csak a felülete van elszennyeződve, az még teljes mértékben működésképes. A lapos redős szűrő kiütögetéssel vagy átfúvásával való kitisztítására nincs szükség és az még a szűrő megrongálódásához is vezethet.

Megjegyzés: A félautomatikus szűrőtisztítás gyárilag be van kapcsolva (a **(18)** SFC+-kapcsoló a I helyzetben van).

- **Az SFC+-szűrőtisztítás kiváltása**
Zárja le a tenyerével a fúvóka- vagy szívótömlő-nyílást. vagy, ha a **(20)** SFC+-modul fel van szerelve: Nyomja le kb. 10 másodpercre a **(33)** kioldót.
- **Az SFC+ deaktiválása**
Tolja előre a **(18)** SFC+-kapcsolót **(0)** helyzet).
- **Az SFC+ aktiválása**
Tolja hátra a **(18)** SFC+-kapcsolót **(I)** helyzet).

Karbantartás és szerviz

Karbantartás és tisztítás

- **Húzza ki a csatlakozó dugót a dugaszoló aljzatból, mielőtt a porszívó karbantartási munkákat végez, vagy meg akarja tisztítani a porszívót, ha beállításokat végez, tartozékokat cserél, vagy a porszívót elraktározza.** Ez az elővigyázatossági intézkedés meggátolja a porszívó akaratlan üzembe helyezését.
- **Tartsa mindig tisztán a porszívót és annak szellőzőnyílásait, hogy jól és biztonságosan dolgozhasson.**
- **A porszívó karbantartásához és tisztításához viseljen egy porvédő álarcot.**

Ha a csatlakozó vezetékét ki kell cserélni, akkor a cserével csak a magát a **Bosch** céget, vagy egy **Bosch** elektromos kéziszerszám-műhely ügyfélszolgálatát szabad megbízni, nehogy a biztonságra veszélyes szituáció lépjen fel.

A felhasználó által végrehajtott karbantartáshoz a porszívót szét kell szerelni, meg kell tisztítani és végre kell hajtani a

karbantartási munkákat, amennyire ez végrehajtható, úgy, hogy eközben ne lépjenek fel veszélyek a karbantartó személyzet és más személyek számára. A szétszerelés előtt a porszívót az esetleges veszélyek megakadályozására meg kell tisztítani. Azt a helyiséget, amelyben a porszívót szétszerelik, jól kell szellőztetni. A karbantartási munkák közben viseljen személyi védőfelszerelést. A karbantartás befejezése után meg kell tisztítani a karbantartási területet.

Legalább évente egyszer a gyártónak vagy egy erre kioktatott személynek végre kell hajtani egy portechnikai ellenőrzést, amelynek során például a szűrő megrogálódásait, a porszívó tömítettségét és a vezérlő berendezés működését is ellenőrizni kell.

Az L osztályú porszívók esetén, amelyek szennyezett környezetben voltak, a porszívó külső részét és valamennyi alkatrészét meg kell tisztítani, vagy tömítőanyaggal kell kezelni. A karbantartási és javítási munkák során minden olyan alkatrész, amelyet nem sikerült kielégítő mértékben megtisztítani, ártalmatlanítani kell. Az ilyen alkatrészeket nem átereszthető burkolatba helyezve az ilyen hulladék ártalmatlanítására vonatkozó előírásoknak megfelelően ártalmatlanítani kell.

A lapos redős szűrő kivétele/kicserélése (lásd J1–J2 a ábrát)

A szívási teljesítmény a szűrő állapotától függ. Ezért rendszeresen tisztítsa meg a szűrőt.

Ha egy (24) lapos redős szűrő megrogálódott, azonnal cserélje ki.

- Húzza meg (14) a lezárófület és nyissa ki (34) a szűrőfedelelet.
- Fogja meg (24) a lapos redős szűrőt a bordáinál fogva és felfelé mutató irányban vegye ki.
- Távolítsa el (24) a lapos redős szűrő kivételekor odajutott szennyezésket és port egy nedves kendővel (34) a szűrőfedél lezárásra szolgáló széléről.
A PES és PTFE lapos redős szűrőket folyó víz alatt ki lehet öblíteni.
- Tegyen be a helyére egy új vagy egy megtisztított (24) lapos redős szűrőt és ügyeljen a biztos és helyes illeszkedésre.
- Ismét zárja be a (34) szűrőfedelelet (ennek hallhatóan be kell pattannia).

A tartály tisztítása

- Időről időre tisztítsa ki egy a kereskedelemben szokványosan kapható, nem dörzsölő hatású tisztítószerral a (1) porgyűjtő tartályt és hagyja alaposan megszáradni.

Probléma	Hibaelhárítás
A szivóturbina nem indul el.	<ul style="list-style-type: none"> – Ellenőrizze a hálózati tápvezetékét, a hálózati csatlakozó dugót, a biztosítékot, a dugaszolóaljzatot és a (35) töltési szint érzékelőket.
	<ul style="list-style-type: none"> – Állítsa a (5) üzemmód-átkapcsoló a „Start/Stop-Automatika” jelén áll. – Állítsa a (5) üzemmód-átkapcsolót „Porszívás” jelére, illetve kapcsolja be a (3) dugaszolóaljzathoz csatlakoztatott elektromos kéziszerszámot.
A szivóturbina kikapcsol.	<ul style="list-style-type: none"> – Üritse ki a (1) tartályt.
A szivóturbina a tartály kiürítése után nem indul el.	<ul style="list-style-type: none"> – Kapcsolja ki a porszívót, várjon 5 másodpercet, majd az 5 másodperc elteltével ismét kapcsolja be a porszívót.

A töltési szint érzékelők tisztítása (lásd K a ábrát)

Alkalmanként tisztítsa meg (35) a töltési szint érzékelőket.

- Nyissa ki a (9) zárat és vegye le a porszívó (8) felső részét.
- A (35) töltési szint érzékelőket egy puha kendővel tisztítsa meg.
- Tegye fel a porszívó (8) felső részét és zárja le a (9) zárat.

Tartozékok

	Tartozék száma
Papír szűrőzacskó (száraz)	2 607 432 035
Flíz szűrőzacskó (száraz)	2 607 432 037
Nedves szűrőzacskó (nedves)	2 607 432 039
Poreltávolító zsák (PE) (száraz/nedves)	2 607 432 043

Tárolás és szállítás (lásd a L ábrát)

- Tekerje fel a hálózati tápvezetékét a (13) kábeltartóra.
- Dugja bele a tartozékokat az erre előirányozott tartókba: a (29) szívócsöveket a (15) tartókba, a (25) résszívó fejet a (16) tartóba, a (28) padlószívó fejet a (17) tartóba.
- Nyissa ki az első (4) tömlő-tartó rugalmas szalagjait tekerje fel a (21) első tömlőt a porszívó felső része köré a (4) tartóban.
Akassza ismét be a rugalmas szalagokat.
- Pattintsa rá az L-Boxx-ot a (7) felfogó egységre.
- A porszívó szállítása előtt vegye le róla a megtelt poreltávolító zsákot, illetve porzsákot vagy ürítse ki a felvett folyadékot, hogy erkerülje a hátsérüléseket.
A porszívót csak a (6) tartófogantyúnál fogva emelje fel és szállítsa.
- Állítsa le a porszívót egy száraz helyiségben és biztosítsa be jogosulatlan használat ellen.
- A (12) bolygókerék lefékezéshez nyomja le a lábával a (11) bolygókerékféket.

Az üzemzavarok elhárítása

- ▶ Ha egy üzemzavar (például szűrőtörés) lép fel, a porszívót azonnal ki kell kapcsolni. Az ismételt üzembevitel előtt az üzemzavart meg kell szüntetni.

Probléma	Hibaelhárítás
A szívóerő csökken.	<ul style="list-style-type: none"> – Tisztítsa meg egy kefével a (35) töltési szint kijelzőket, valamint a (35) töltési szint kijelzők közbenső területét. – Szüntesse meg a szívófejet, a (29) szívócső, a (21) elszívótömlő vagy a (24) lapos redős szűrő dugulását. – Cserélje ki a (23) poreltávolító zsákot vagy a porzsákat. – Pattintsa helyesen be a (34) szűrő fedelet. – Tegye fel helyesen a porszívó (8) felső részét és zárja le a (9) lezáró kapcsokat. – Cserélje ki a (24) lapos redős szűrőt.
Az elszívás során por lép ki	<ul style="list-style-type: none"> – Ellenőrizze a (24) lapos redős szűrő előírászerű beszerelését. – Cserélje ki a (24) lapos redős szűrőt.
A kikapcsoló automatika (nedves elszívás) nem reagál.	<ul style="list-style-type: none"> – Tisztítsa meg egy kefével a (35) töltési szint kijelzőket, valamint a (35) töltési szint kijelzők közbenső területét. <p>Az elektromosan nem vezető folyadékok vagy habképződés esetén a kikapcsoló automatika nem működik.</p> <ul style="list-style-type: none"> – Folyamatosan ellenőrizze a töltési szintet.
A szűrőtisztítás nem működik.	<ul style="list-style-type: none"> – Tolja hátra a (18) SFC+ kapcsolót (I helyzet).

Vevőszolgálat és alkalmazási tanácsadás

A vevőszolgálat a terméke javításával és karbantartásával, valamint a pótalkatrészekkel kapcsolatos kérdésekre szívesen válaszol. A pótalkatrészekkel kapcsolatos robbantott ábrák és egyéb információk a következő címen találhatóak:

www.bosch-pt.com

A Bosch Alkalmazási Tanácsadó Team a termékeinkkel és azok tartozékaival kapcsolatos kérdésekben szívesen nyújt segítséget.

Ha kérdései vannak vagy pótalkatrészeket szeretne rendelni, okvetlenül adja meg a termék típusábláján található 10-jegyű cikkszámot.

Magyarország

Robert Bosch Kft.
1103 Budapest
Gyömrői út. 120.

A www.bosch-pt.hu oldalon online megrendelheti készülékének javítását.

Tel.: +36 1 879 8502
Fax: +36 1 879 8505
info.bsc@hu.bosch.com
www.bosch-pt.hu

További szerviz-címek itt találhatóak:

www.bosch-pt.com/serviceaddresses

Eltávolítás

A porszívót, a tartozékokat és a csomagolásokat a környezetvédelmi szempontoknak megfelelően kell újrafelhasználásra leadni.



Ne dobja ki a porszívót a háztartási szemétkbe!

Csak az EU-tagországok számára:

A használt villamos és elektronikus berendezésekre vonatkozó 2012/19/EU sz. Európai Irányelvnek és ennek a megfelelő országok jogharmonizációjának megfelelően a már használhatatlan porszívókat külön össze kell gyűjteni és a környezetvédelmi szempontból megfelelő újra felhasználásra le kell adni.

Русский

Только для стран Евразийского экономического союза (Таможенного союза)

В состав эксплуатационных документов, предусмотренных изготовителем для продукции, могут входить настоящее руководство по эксплуатации, а также приложения. Информация о подтверждении соответствия содержится в приложении.

Информация о стране происхождения указана на корпусе изделия и в приложении.

Дата изготовления указана на корпусе изделия.

Контактная информация относительно импортера содержится на упаковке.

Срок службы изделия

Срок службы изделия составляет 7 лет. Не рекомендуется к эксплуатации по истечении 5 лет хранения с даты изготовления без предварительной проверки (дату изготовления см. на этикетке).

Перечень критических отказов и ошибочные действия персонала или пользователя

- не использовать с поврежденной рукояткой или поврежденным защитным кожухом
- не использовать при появлении дыма непосредственно из корпуса изделия
- не использовать с перебитым или оголенным электрическим кабелем
- не использовать на открытом пространстве во время дождя (в распыляемой воде)
- не включать при попадании воды в корпус
- не использовать при сильном искрении
- не использовать при появлении сильной вибрации

Критерии предельных состояний

- перетёрт или повреждён электрический кабель
- повреждён корпус изделия

Тип и периодичность технического обслуживания

Рекомендуется очистить инструмент от пыли после каждого использования.

Хранение

- необходимо хранить в сухом месте
- необходимо хранить вдали от источников повышенных температур и воздействия солнечных лучей
- при хранении необходимо избегать резкого перепада температур
- хранение без упаковки не допускается
- подробные требования к условиям хранения смотрите в ГОСТ 15150-69 (Условие 1)

Транспортировка

- категорически не допускается падение и любые механические воздействия на упаковку при транспортировке
- при разгрузке/погрузке не допускается использование любого вида техники, работающей по принципу зажима упаковки
- подробные требования к условиям транспортировки смотрите в ГОСТ 15150-69 (Условие 5)

Указания по технике безопасности для пылесосов



Прочтите все указания и инструкции по технике безопасности. Несоблюдение указаний по технике безопасности и инструкций может привести к поражению электрическим током, пожару и/или тяжелым травмам.

Сохраняйте эти инструкции и указания для будущего использования.

- ▶ **Этот пылесос не рассчитан на использование детьми или лицами с ограниченными физическими, сенсорными или умственными**

способностями или недостаточным опытом и знаниями. Иначе существует опасность неправильного использования или получения травм.

- ▶ **Не оставляйте детей без присмотра.** Дети не должны играть с пылесосом.
- ▶ **Не собирайте пылесосом древесную пыль бука или дуба, пыль горных пород и асбест.** Эти материалы являются канцерогенными.

⚠ ПРЕДУПРЕЖДЕНИЕ

Используйте пылесос только в том случае, если Вы получили достаточно информации о пылесосе, собираемых веществах и их безопасном удалении. Тщательный инструктаж снижает риск неправильной эксплуатации и травм.

⚠ ПРЕДУПРЕЖДЕНИЕ

Пылесос предназначен для собирания сухих веществ, а при принятии соответствующих мер –

также для собирания жидкостей. Проникновение воды внутрь электроинструмента увеличивает риск поражения электротоком.

- ▶ **Не собирайте пылесосом горючие или взрывоопасные жидкости, например, бензин, масло, спирт, растворители. Не всасывайте горячую, горючую или взрывоопасную пыль. Не пользуйтесь пылесосом в помещениях с высокой взрывоопасностью.** Пыль, пары или жидкости могут загореться или взорваться.

⚠ ПРЕДУПРЕЖДЕНИЕ

Используйте розетку только в указанных в руководстве по эксплуатации целях.

⚠ ПРЕДУПРЕЖДЕНИЕ

При выходе пены или воды из пылесоса сразу выключайте пылесос и опорожняйте контейнер.

Иначе пылесос может быть поврежден.

- ▶ **ВНИМАНИЕ!** Храните пылесос только внутри помещений.
- ▶ **ВНИМАНИЕ!** Регулярно очищайте датчики уровня жидкости и проверяйте их на предмет повреждений. Они могут негативно сказаться на функциональной способности.
- ▶ **Если невозможно избежать применения пылесоса в сыром помещении, подключайте электроинструмент через устройство защитного отключения.** Применение устройства защитного отключения снижает риск электрического поражения.
- ▶ **Каждый раз перед началом работы проверяйте пылесос, шнур питания и штепсель. Не пользуйтесь пылесосом при обнаружении повреждений. Не открывайте пылесос самостоятельно, его ремонт**

разрешается выполнять только квалифицированному персоналу и только с использованием оригинальных запчастей. Поврежденные пылесосы, шнуры питания и штепсели повышают риск поражения электрическим током.

- ▶ **Не переезжайте и не сдавливайте шнур. Не тяните за шнур для извлечения вилки из розетки или для перемещения пылесоса.** Поврежденный шнур повышает риск поражения электричеством.
- ▶ **Перед работами по техобслуживанию и очистке пылесоса, его настройке, замене принадлежностей или перед хранением извлекайте вилку из розетки.** Эта мера предосторожности предотвращает непреднамеренное включение пылесоса.
- ▶ **Обеспечивайте хорошую вентиляцию на рабочем месте!**
- ▶ **Ремонт пылесоса разрешается выполнять только квалифицированному персоналу и только с использованием оригинальных запчастей.** Этим обеспечивается безопасность пылесоса.

⚠ ПРЕДУПРЕЖДЕНИЕ

Пылесос содержит вредную для здоровья пыль. Процедуры опорожнения и техобслуживания, включая извлечение контейнера для пыли, разреша-

ется проводить только силами специалистов. Необходимо соответствующее защитное снаряжение. Не эксплуатируйте пылесос без полной и качественно установленной фильтрующей системы. Иначе Вы подвергнете опасности свое здоровье.

ется проводить только силами специалистов. Необходимо соответствующее защитное снаряжение. Не эксплуатируйте пылесос без полной и качественно установленной фильтрующей системы. Иначе Вы подвергнете опасности свое здоровье.

- ▶ **Перед эксплуатацией проверяйте безупречное состояние шланга отсасывания. Оставьте при этом шланг отсасывания подключенным к пылесосу, чтобы пыль случайно не высыпалась.** Иначе Вы можете вдохнуть пыль.
- ▶ **Не садитесь на пылесос.** Этим Вы можете повредить пылесос.
- ▶ **Аккуратно обращайтесь с сетевым шнуром и шлангом отсасывания.** Иначе Вы можете подвергнуть опасности других людей.
- ▶ **Не очищайте пылесос под прямой струей воды.** Проникновение воды в крышку пылесоса увеличивает риск удара электрическим током.

Символы

Следующие символы могут быть важны при эксплуатации Вашего пылесоса. Запомните символы и их значение. Правильное понимание символов поможет вам лучше и надежней использовать пылесос.

Символы и их значение



ПРЕДУПРЕЖДЕНИЕ! Прочтите все указания и инструкции по технике безопасности. Несоблюдение указаний по технике безопасности и инструкций может привести к поражению электрическим током, пожару и/или тяжелым травмам.



Пылесос для пыли класса L в соответствии с IEC/EN 60335-2-69 для **удаления сухой** вредной для здоровья пыли с граничным значением экспозиционной дозы > 1 мг/м³



ПРЕДУПРЕЖДЕНИЕ! Пылесос накапливает вредную для здоровья пыль. Процедуры опорожнения и техобслуживания, включая извлечение контейнера для пыли, разрешается проводить только силами специалистов. Необходимо соответствующее защитное снаряжение. Не эксплуатируйте пылесос без полной фильтрующей системы. Иначе Вы подвергнете опасности свое здоровье.



⚠
max. 1 L-Voxx
max. 15 kg

Устанавливать не более одного кейса L-Voxx.

Масса кейса L-Voxx вместе с его содержимым не должен превышать 15 кг.

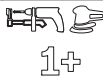


Не подвешивайте пылесос на крюк крана, напр., для транспортировки. Пылесос не пригоден для подъема краном. Это чревато травмами и повреждением пылесоса.



Не садитесь и не вставляйте на пылесос, а также не используйте его в качестве лестницы. Пылесос может опрокинуться или повредиться. Существует опасность травм.

Символы и их значение

**Автоматическое включение/выключение**

Всасывание пыли от работающих электроинструментов
Пылесос включается автоматически, выключение происходит с задержкой по времени.

0

Выключение**Режим всасывания**

Собирание пылевых отложений



SFC+

SFC+

Полуавтоматическая очистка фильтра (SFC+ = Semi-Automatic Filter Cleaning Plus)

max.
2200 W
min.
100 W

Указание максимально допустимой общей потребляемой мощности подключенного электроинструмента (в зависимости от страны)

Описание продукта и услуг



Прочтите все указания и инструкции по технике безопасности. Несоблюдение указаний по технике безопасности и инструк-

ций может привести к поражению электрическим током, пожару и/или тяжелым травмам.

Пожалуйста, соблюдайте иллюстрации в начале руководства по эксплуатации.

Применение по назначению

Пылесос предназначен для сборки, всасывания, перемещения и отделения негорючей сухой пыли, негорючих жидкостей и водно-воздушной смеси. Пылесос прошел проверку на предмет собирания пыли и соответствует классу пыли L. Он пригоден для повышенных нагрузок при промышленном использовании, напр., для ремесленных работ, при использовании в промышленности и в мастерских.

Пылесос для класса пыли L в соответствии с IEC/EN 60335-2-69 разрешается применять только для всасывания вредной для здоровья пыли с граничным значением экспозиционной дозы > 1 мг/м³.

Используйте пылесос только в том случае, если Вы полностью ознакомились со всеми функциями и в состоянии пользоваться ими без каких-либо ограничений или получили соответствующие указания.

Изображенные составные части

- (1) Контейнер
- (2) Патрубок для шланга
- (3) Розетка для подключения электроинструмента
- (4) Держатель шланга пылеудаления
- (5) Переключатель режимов
- (6) Ручка для переноски
- (7) Крепление для кейса L-Boxx
- (8) Крышка пылесоса
- (9) Замок крышки пылесоса
- (10) Колесо
- (11) Тормоз поворотного ролика
- (12) Поворотный ролик
- (13) Держатель кабеля
- (14) Язычок крышки фильтра
- (15) Держатель всасывающей трубы
- (16) Держатель для щелевой насадки/изогнутой насадки
- (17) Держатель напольной насадки
- (18) Выключатель SFC+
- (19) Адаптер пылеудаления
- (20) Модуль SFC+
- (21) Шланг пылеудаления
- (22) Изогнутая насадка
- (23) Мешок для сбора мусора
- (24) Плоский складчатый фильтр (целлюлоза)
- (25) Щелевая насадка
- (26) Резиновая кромка
- (27) Вставные щетки
- (28) Напольная насадка
- (29) Всасывающая труба
- (30) Крепление для держателя всасывающего шланга
- (31) Нажимная кнопка
- (32) Отверстие для воздуха с заглушкой
- (33) Пусковая кнопка очистки фильтра
- (34) Крышка фильтра

(35) Датчики уровня

Нумерация составных частей выполнена по изображению на странице с иллюстрациями.

Технические данные

Пылесос для влажной уборки/пылесос		GAS 35 L SFC+
Артикульный номер		3 601 JС3 0..
Ном. потребляемая мощность	Вт	1200
Частота	Гц	50–60
Объем контейнера (брутто)	л	35
Объем нетто (жидкость)	л	19
Объем мешка для пыли	л	19
макс. разрежение ^{А)}		
– пылесос	гПа	230
– Турбина	гПа	254
Макс. поток воздуха ^{А)}		
– пылесос	л/с	36
	м ³ /с	0,036
– Турбина	л/с	74
	м ³ /с	0,074
Макс. мощность всасывания	Вт	1380
Площадь складчатого фильтра	м ²	0,615
Класс пыли		L
Масса согласно EPTA-Procedure 01:2014	кг	11,6
Класс защиты		/I
Степень защиты		IPX4

А) измерено при шланге отсоса Ø 35 мм с длиной 3 м
 Параметры указаны для номинального напряжения [U] 230 В.
 При других значениях напряжения, а также в специфическом для страны исполнении инструмента возможны иные параметры.

Автоматическое включение/выключение

Номинальное напряжение	максимальная мощность	минимальная мощность
230 В	2200 Вт	100 Вт

Указание максимально допустимой общей потребляемой мощности подключенного электроинструмента.

Для других моделей в специфическом исполнении для конкретной страны эти данные могут отличаться. Пожалуйста, соблюдайте данные на розетке пылесоса.

Данные по шуму и вибрации

Шумовая эмиссия определена в соответствии с **EN 60335-2-69**.

А-взвешенный уровень звукового давления от пылесоса обычно составляет **70 дБ(А)**. Погрешность К = **3 дБ**. Уровень шума во время работы может превышать **80 дБ(А)**.

Используйте средства защиты органов слуха!

Суммарная вибрация a_v (векторная сумма трех направлений) и погрешность К определены в соответствии с **EN 60335-2-69**: $a_v < 2,5 \text{ м/с}^2$, $K = 1,5 \text{ м/с}^2$.

Сборка

- ▶ **Перед работами по техобслуживанию и очистке пылесоса, его настройке, замене принадлежностей или перед хранением извлекайте вилку из розетки.** Эта мера предосторожности предотвращает непреднамеренное включение пылесоса.

Монтаж держателя шланга пылеудаления (см. рис. А)

- Плотно наденьте держатель шланга пылеудаления **(4)** сверху на предназначенные для этого крепления **(30)**, чтобы он вошел в зацепление.

Монтаж шланга пылеудаления (см. рис. В)

- Наденьте шланг пылеудаления **(21)** на патрубок для шланга **(2)** и поверните его по часовой стрелке до упора.

Указание: Из-за трения пыли при всасывании на всасывающем шланге и принадлежностях образуется электростатический заряд, в результате чего пользователь может испытать статический разряд (в зависимости от условий окружающей среды и чувствительности тела).
 В основном Bosch рекомендует использовать антистатический всасывающий шланг (принадлежности) при всасывании мелкой пыли и сухих материалов.

Монтаж принадлежностей для пылеудаления

Шланг пылеудаления **(21)** и модуль SFC+ **(20)** оснащены системой зажима, при помощи которой можно присоединять принадлежности для пылеудаления (адаптер пылеудаления **(19)**, изогнутую насадку **(22)**).

Монтаж адаптера пылеудаления (см. рис. С)

- Наденьте модуль SFC+ **(20)** на шланг пылеудаления **(21)** так, чтобы обе нажимные кнопки **(31)** шланга пылеудаления отчетливо вошли в зацепление.
- Затем наденьте адаптер пылеудаления **(19)** на модуль SFC+ **(20)** так, чтобы обе нажимные кнопки **(31)** модуля SFC+ отчетливо вошли в зацепление.
- Для снятия надавите нажимные кнопки **(31)** внутрь и снимите элементы друг с друга.

Монтаж насадок и труб (см. рис. D)

- Наденьте изогнутую насадку **(22)** на шланг пылеудаления **(21)** так, чтобы обе нажимные кнопки **(31)** шланга отсоса отчетливо вошли в зацепление.
- Затем плотно наденьте требуемую принадлежность для пылеудаления (напольную насадку, щелевую насадку, всасывающую трубу и т.д.) на изогнутую насадку **(22)**.
- Для снятия надавите нажимные кнопки **(31)** внутрь и снимите элементы друг с друга.

Установка/извлечение мешка для сбора мусора или мешка для пыли (сухое пылеудаление) (см. рис. E1–E2)

Для сухого пылеудаления можно вставить мешок для сбора мусора (23) или мешок для пыли (принадлежность) в контейнер (1). Это облегчит удаление пыли.

Указание: При использовании бумажного фильтра обязательно, при использовании нетканого полотняного фильтра **следует** выключать полуавтоматическую очистку фильтра (SFC+) (см. „Полуавтоматическая очистка фильтра (см. рис. I)“, Страница 140).

Установка мешка для сбора мусора

- Откройте замки (9) и снимите крышку пылесоса (8).
- Вложите мешок для сбора мусора (23) в контейнер (1) приемным отверстием вперед.
- Натяните приемное отверстие на соединительный фланец до углубления в соединительном фланце.
- Убедитесь, что мешок для сбора мусора (23) полностью прилегает к внутренним стенкам контейнера (1).
- Оберните оставшейся частью мешка для сбора мусора (23) края контейнера (1).
- Наденьте крышку пылесоса (8) и закройте замки (9).

Извлечение и закрытие мешка для сбора мусора

- Откройте замки (9) и снимите крышку пылесоса (8).
- Снимите мешок для сбора мусора (23) с соединительного фланца, потянув назад.
- Осторожно извлеките мешок для сбора мусора (23) из контейнера (1) так, чтобы он не повредился. При этом следите за тем, чтобы мешок для сбора мусора не касался соединительного фланца или других острых предметов.
- Снимите защитную ленту с клейкой полоски и заклейте мешок для сбора мусора. Затем завяжите мешок для сбора мусора (23) под приемным отверстием при помощи защитной ленты, снятой с клейкой полоски.

Смена/установка мешка для пыли (принадлежность)

- Откройте замки (9) и снимите крышку пылесоса (8).
- Снимите заполненный пылевой мешок с присоединительного фланца, потянув его назад. Закройте отверстие пылевого мешка, повернув для этого крышку. Извлеките закрытый пылевой мешок из контейнера (1).
- Наденьте новый мешок для пыли на соединительный фланец пылесоса. Пылевой мешок должен прилегать к внутренней стенке контейнера (1) по всей длине.
- Наденьте крышку пылесоса (8) и закройте замки (9).

Установка резиновых кромок (всасывание жидкостей) (см. рис. F)

Указание: Требования по степени фильтрации (пыль класса L) подтверждены только для сухого пылеудаления.

- Извлеките вставные щетки (27) при помощи подходящего инструмента из напольной насадки (28).
- Вставьте резиновые кромки (26) в напольную насадку (28).

Указание: Структурированная сторона резиновых кромок должна смотреть наружу.

Установка кейса L-Voxx (см. рис. G)

Для транспортировки пылесоса и для экономии места при хранении принадлежностей пылесоса и/или электроинструмента на крышке пылесоса можно установить кейс L-VOXX.

- Установите кейс L-Voxx на крепления (7).

► **Не переносите пылесос за ручку установленного кейса L-VOXX.** Пылесос слишком тяжелый для ручки кейса L-VOXX. Это чревато травмами и повреждением пылесоса.

Работа с инструментом

► **Перед работами по техобслуживанию и очистке пылесоса, его настройке, замене принадлежностей или перед хранением извлекайте вилку из розетки.** Эта мера предосторожности предотвращает непреднамеренное включение пылесоса.

Включение электроинструмента

► **Учитывайте напряжение в сети!** Напряжение источника питания должно соответствовать данным на заводской табличке пылесоса. Пылесосы, рассчитанные на 230 В, могут работать также и при напряжении 220 В.

► **Осведомьтесь о действующих в Вашей стране положениях/законодательных предписаниях относительно обращения с вредной для здоровья пылью.**

Пылесос может использоваться для собирания и отсасывания следующих материалов:

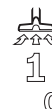
- Пыль с граничным значением экспозиционной дозы $> 1 \text{ мг/м}^3$

Не используйте пылесос во взрывоопасных помещениях. Для обеспечения оптимальной мощности всасывания шланг пылеудаления (21) всегда должен быть полностью размотан с крышки пылесоса (8).

сухое отсасывание

Собирание пылевых отложений

- Для **включения** пылесоса установите переключатель режимов (5) на символ «Режим всасывания».
- Для **выключения** пылесоса установите переключатель режимов (5) на символ „Выключение“.



1

Удаление пыли от работающих электроинструментов (см. рис. H)


- ▶ Если отработанный воздух отводится в помещение, в помещении должна быть обеспечена достаточная кратность воздухообмена (L). Обратите внимание на соответствующие предписания, действующие в Вашей стране.

В пылесосе имеется розетка с защитным контактом (3). В нее можно включить внешний электроинструмент. Примите во внимание максимально допустимую потребляемую мощность подключенного электроинструмента.

- Монтируйте адаптер пылеудаления (19) Установка адаптера отсасывания.
- Вставьте адаптер пылеудаления (19) в патрубок пылеудаления электроинструмента.

Указание: При работе с электроинструментами, которые подают мало воздуха в шланг всасывания (напр., электролобзики, шлифмашины и т.д.), необходимо обязательно открывать отверстие для воздуха с заглушкой (32) на адаптере всасывания (19). Только так можно обеспечить бесперебойную работу полуавтоматического очищения фильтра (SFC+).

Для этого поворачивайте кольцо над отверстием для воздуха с заглушкой (32), пока отверстие не достигнет максимального размера.

- Чтобы **задействовать автоматическое включение/выключение** пылесоса, установите переключатель режимов (5) на символ «Автоматическое включение/выключение». 
- Для **включения** пылесоса включите электроинструмент, подключенный к штепсельной розетке (3). Пылесос запускается автоматически.
- Выключите электроинструмент, чтобы **пылеудаление прекратилось**.
Функция работы на выбеге подключенного электроинструмента при автоматическом включении/выключении обеспечивает работу в течение ок. 15 секунд после выключения, чтобы убрать остатки пыли из всасывающего шланга.
- Для **выключения** пылесоса установите переключатель режимов (5) на символ «Выключение».

Всасывание жидкостей

- ▶ **Не собирайте пылесосом горючие или взрывоопасные жидкости, например, бензин, масло, спирт, растворители. Не всасывайте горячую, горючую или взрывоопасную пыль. Не пользуйтесь пылесосом в помещениях с высокой взрывоопасностью.** Пыль, пары или жидкости могут загореться или взорваться.
- ▶ **Не рекомендуется использовать пылесос в качестве насоса для воды.** Пылесос предназначен для всасывания водно-воздушной смеси.

Указание: Требования по степени фильтрации (пыль класса L) подтверждены только для сухого пылеудаления.

Операции перед всасыванием жидкостей

- При необходимости извлеките мешок для сбора мусора (23) или мешок для пыли.

Указание: Для облегчения сбора смеси воды и твердых материалов используйте мокрый фильтр (принадлежность), который отделяет жидкость от твердых материалов.

- Вставьте резиновые кромки (26) в напольную насадку (28). (см. „Установка резиновых кромок (всасывание жидкостей)“ (см. рис. F)“, Страница 139)
- Выключите полуавтоматическую очистку фильтра (SFC+) (см. „Полуавтоматическая очистка фильтра“ (см. рис. I)“, Страница 140)

Собирание жидкостей

- Для **включения** пылесоса установите переключатель режимов (5) на символ «Режим всасывания».

Пылесос оснащен датчиками уровня жидкости (35). При достижении максимального уровня заполнения пылесос отключается. Установите переключатель режимов (5) на символ «Выключение».

Указание: При удалении непроводящих жидкостей (напр., буровой эмульсии, масел и консистентных смазок) пылесос не выключается при заполнении контейнера. Наполненность необходимо постоянно проверять и вовремя опорожнять контейнер.

- Для **выключения** пылесоса установите переключатель режимов (5) на символ „Выключение“.
- Опорожните контейнер (1).

Для предотвращения образования плесени после всасывания жидкостей:

- Извлеките плоский складчатый фильтр (24) и дайте ему как следует просохнуть.
- Снимите крышку пылесоса (8), откройте крышку фильтра (34) и дайте обеим деталям как следует просохнуть.

Полуавтоматическая очистка фильтра (см. рис. I)

Очистку фильтра следует выполнять, как только заметно упадет производительность всасывания.

Частота очистки фильтра зависит от вида и количества пыли. При регулярном применении максимальная производительность всасывания сохраняется дольше.

При полуавтоматической очистке фильтра (SFC+) пластинки плоского складчатого фильтра очищаются от отложений пыли путем реверсирования потока воздуха.

Загрязненный снаружи фильтр обладает полной функциональностью. Очистка фильтра вручную путем выбивания или обдува не только не требуется, но к тому же может повредить фильтр.

Указание: При поставке с завода полуавтоматическая очистка фильтра включена (выключатель SFC+ (18) в положении I).

– **Запуск очистки фильтра SFC+**

Перекройте ладонью отверстие насадки или шланга пылеудаления.

или при монтированном модуле SFC+ (20):

Держите пусковую кнопку (33) нажатой в течение прибл. 10 секунд.

– **Отключение SFC+**

Передвиньте выключатель SFC+ (18) вперед (положение 0).

– **Включение SFC+**

Передвиньте выключатель SFC+ (18) назад (положение I).

Техобслуживание и сервис

Техобслуживание и очистка

► **Перед работами по техобслуживанию и очистке пылесоса, его настройке, замене принадлежностей или перед хранением извлекайте вилку из розетки.**

Эта мера предосторожности предотвращает непреднамеренное включение пылесоса.

► **Для обеспечения качественной и безопасной работы содержите пылесос и вентиляционные прорези в чистоте.**

► **При обслуживании и чистке пылесоса одевайте пылезащитную маску.**

Если требуется поменять шнур, во избежание опасности обращайтесь на фирму **Bosch** или в авторизованную сервисную мастерскую для электроинструментов **Bosch**.

При техобслуживании пользователем пылесос необходимо разобрать, очистить и провести работы по техобслуживанию, не подвергая при этом опасности обслуживающий персонал и других людей. Перед разборкой необходимо очистить пылесос, чтобы предотвратить возможные опасности. Помещение, в котором проводится разборка пылесоса, должно быть хорошо проветренным. При проведении работ по техобслуживанию носите индивидуальные средства защиты. После проведения работ по техобслуживанию необходимо убрать место, где проводилось техобслуживание.

Минимум один раз в год необходимо, чтобы производитель или проинструктированный специалист проводили проверку электроинструмента на предмет качества собирания пыли, напр., повреждения фильтра, герметичность пылесоса и исправность контрольного устройства. В пылесосах класса L, находившихся в загрязненной среде, необходимо очищать внешнюю поверхность, а также все детали электроинструмента или обрабатывать их герметиком. При проведении работ по техобслуживанию и ремонтных работ все загрязненные детали, которые нельзя надлежащим образом очистить, подлежат утилизации. Такие детали необходимо утилизировать в непроницаемых мешочках в соответствии с действующими положениями по утилизации таких отходов.

Извлечение/замена плоского складчатого фильтра (см. рис. J1–J2)

Производительность всасывания зависит от состояния фильтра. В связи с этим регулярно очищайте фильтр.

Поврежденный плоский складчатый фильтр (24) подлежит немедленной замене.

- Потяните за язычок (14) и откройте крышку фильтра (34).
- Возьмите плоский складчатый фильтр (24) за стенки и извлеките его, потянув вверх.
- Влажной тряпкой удалите пыль и грязь, опавшую при извлечении плоского складчатого фильтра (24), с кромки крышки фильтра (34).
Плоские складчатые фильтры из PES (полиэфирсульфон) и PTFE (политетрафторэтилен) можно промывать под проточной водой.
- Вставьте новый или очищенный плоский складчатый фильтр (24) и следите за тем, чтобы он сидел плотно и правильно.
- Закройте крышку фильтра (34) (она должна отчетливо войти в зацепление).

Очистка контейнера

- Время от времени протирайте контейнер (1) обычным, неабразивным моющим средством и давайте ему высохнуть.

Очистка датчиков уровня жидкости (см. рис. K)

Время от времени очищайте датчики уровня (35).

- Откройте замки (9) и снимите крышку пылесоса (8).
- Очищайте датчики уровня (35) мягкой салфеткой.
- Наденьте крышку пылесоса (8) и закройте замки (9).

Принадлежности

	Номер принадлежности
Бумажный фильтр (сухое всасывание)	2 607 432 035
Нетканый полотняный фильтр (сухое всасывание)	2 607 432 037
Мокрый фильтр (влажное всасывание)	2 607 432 039
Мешок для сбора мусора (PE) (сухое/влажное всасывание)	2 607 432 043

Хранение и транспортировка (см. рис. L)

- Обмотайте шнур питания вокруг крепления кабеля (13).
- Вставьте принадлежности в предусмотренные крепления: всасывающие трубы (29) в крепления (15), щелевую насадку (25) в крепление (16), напольную насадку (28) в крепление (17).
- Откройте эластичные ленты крепления всасывающего шланга (4) и проложите всасывающий шланг (21) вокруг крышки пылесоса в крепление (4).
Вставьте на место эластичные ленты.

- Установите кейс L-BOXX на крепления (7).
- Извлеките полный мешок для сбора мусора или мешок для пыли или опорожните собранную жидкость перед транспортировкой пылесоса, чтобы не надоедать спине.
Переносите пылесос только за ручку (6).
- Убирайте пылесос на хранение в сухое помещение и защищайте его от несанкционированного использования.

- Для фиксации направляющего ролика (12) опустите тормоз направляющего ролика (11) вниз.

Устранение неисправностей

- ▶ В случае неполадки (напр., излома фильтра) пылесос нужно немедленно выключить. Перед повторным включением нужно устранить неполадку.

Проблема	Устранение
Всасывающая турбина не запускается.	<ul style="list-style-type: none"> – Проверьте шнур питания, штепсель, предохранитель, штепсельную розетку и датчики уровня жидкости (35).
Всасывающая турбина выключается.	<ul style="list-style-type: none"> – Переключатель режимов (5) стоит в положении «Автоматическое включение/выключение». – Установите переключатель режимов (5) на символ «Режим всасывания» или включите электроинструмент, подключенный к штепсельной розетке (3).
После опорожнения контейнера турбина не включается.	<ul style="list-style-type: none"> – Опорожните контейнер (1).
Мощность всасывания падает.	<ul style="list-style-type: none"> – Выключите пылесос и подождите 5 секунд, через 5 секунд включите его снова. – Почистите датчики уровня жидкости (35), а также пространство между датчиками уровня жидкости (35) щеткой.
При чистке пылесосом из него разлетается пыль.	<ul style="list-style-type: none"> – Удалите засорения из всасывающей насадки, всасывающей трубы (29), шланга пылеудаления (21) или плоского складчатого фильтра (24). – Замените мешок для сбора мусора (23) или мешок для пыли. – Правильно вставьте крышку фильтра (34) до щелчка. – Правильно поставьте крышку пылесоса (8) и закройте замки (9). – Замените плоский складчатый фильтр (24).
Автоматическое выключение (всасывание жидкостей) не срабатывает.	<ul style="list-style-type: none"> – Проверьте правильность установки плоского складчатого фильтра (24). – Замените плоский складчатый фильтр (24). – Почистите датчики уровня жидкости (35), а также пространство между датчиками уровня жидкости (35) щеткой. <p>В случае непроводящих жидкостей или при образовании пены автоматическое выключение не работает.</p> <ul style="list-style-type: none"> – Постоянно проверяйте уровень заполнения.
Очистка фильтра не работает.	<ul style="list-style-type: none"> – Передвиньте выключатель SFC+ (18) назад (положение I).

Сервис и консультирование по вопросам применения

Сервисный отдел ответит на все Ваши вопросы по ремонту и обслуживанию Вашего продукта, а также по запчастям. Изображения с пространственным разделением делателей и информацию по запчастям можно посмотреть также по адресу: www.bosch-pt.com

Коллектив сотрудников Bosch, предоставляющий консультации на предмет использования продукции, с удовольствием ответит на все Ваши вопросы относительно нашей продукции и ее принадлежностей.

Пожалуйста, во всех запросах и заказах запчастей обязательно указывайте 10-значный товарный номер по заводской табличке изделия.

Для региона: Россия, Беларусь, Казахстан, Украина

Гарантийное обслуживание и ремонт электроинструмента, с соблюдением требований и норм изготовителя производятся на территории всех стран только в фирменных или авторизованных сервисных центрах «Роберт Бош». ПРЕДУПРЕЖДЕНИЕ! Использование контрафактной продукции опасно в эксплуатации, может привести к ущербу для Вашего здоровья. Изготовление и распространение контрафактной продукции преследуется по Закону в административном и уголовном порядке.

Россия

Уполномоченная изготовителем организация:
ООО «Роберт Бош» Вашутинское шоссе, вл. 24
141400, г. Химки, Московская обл.
Тел.: +7 800 100 8007

E-Mail: info.powertools@ru.bosch.com
www.bosch-pt.ru

Дополнительные адреса сервисных центров вы найдете по ссылке:

www.bosch-pt.com/serviceaddresses

Утилизация

Отслужившие свой срок пылесос, принадлежности и упаковку следует сдавать на экологически чистую рециркуляцию отходов.



Не выбрасывайте пылесос в бытовой мусор!

Только для стран-членов ЕС:

В соответствии с Европейской директивой 2012/19/ЕС об отработанных электрических и электронных приборах и ее преобразованием в национальное законодательство непригодные пылесосы необходимо собирать отдельно и сдавать на экологически чистую переработку.

Українська

Вказівки з техніки безпеки для відсмоктувачів



Прочитайте всі застереження і вказівки.

Невиконання вказівок з техніки безпеки та інструкцій може призвести до ураження електричним струмом, пожежі та/або

важких серйозних травм.

Добре зберігайте на майбутнє ці попередження і вказівки.

- ▶ **Цей пиломосок не розрахований на використання дітьми і особами з обмеженими фізичними, сенсорними або розумовими здібностями або недостатнім досвідом і знаннями.** Інакше можливе неправильне використання та небезпека одержання травм.
- ▶ **Дивіться за дітьми.** Діти не повинні гратися з пиломоском.

- ▶ **Не збирайте букову або дубову тирсу, кам'яний пил, азбест.** Ці речовини вважаються канцерогенними.

⚠ ПОПЕРЕ-ДЖЕННЯ

Використовуйте пиломосок лише після отримання достатньої інформації стосовно

використання пиломоска, матеріалів, що збираються, та їхнього безпечного видалення. Ретельний інструктаж зменшує ризик неправильного користування інструментом та ризик травм.

⚠ ПОПЕРЕ-ДЖЕННЯ

Пиломок призначений для збирання сухих матеріалів, а при вживанні відповідних заходів –

також для всмоктування рідин. Потраплення рідини в електроінструмент підвищує ризик ураження електричним струмом.

- ▶ **Не всмоктайте пиломоском горючі або вибухонебезпечні рідини, наприклад, бензин, оливу, спирт, розчинники.** Не всмоктайте гарячий пил, пил, що горить, та вибухонебезпечний пил. Не використовуйте пиломосок у приміщеннях, де існує небезпека вибуху. Пил, пари або рідини можуть загорятися або вибухнути.

⚠ ПОПЕРЕ-ДЖЕННЯ

Використовуйте розетку лише в зазначених в інструкції з експлуатації цілях.

⚠ ПОПЕРЕ-ДЖЕННЯ

Негайно вимкніть пиломосок при витіканні піни або води і спорожніть ємність. Інакше

пиломосок може пошкодитися.

- ▶ **УВАГА! Пиломок дозволяється зберігати лише в приміщеннях.**
- ▶ **УВАГА! Регулярно очищайте датчики рівня рідини та перевіряйте їх на наявність пошкоджень.** Вони можуть негативно вплинути на функціональну здатність.
- ▶ **Якщо не можна запобігти використанню пиломоска у вологому середовищі, використовуйте пристрій захисного вимкнення.** Використання пристрою захисного вимкнення зменшує ризик ураження електричним струмом.
- ▶ **Кожного разу перед використанням перевіряйте пиломосок, кабель і штепсель.** Не користуйтеся пиломоском у разі виявлення пошкоджень. Не розкривайте пиломосок самостійно, його ремонт дозволяється виконувати лише кваліфікованому персоналу і лише з використанням оригінальних запчастин. Пошкоджений пиломосок, шнур або штепсель збільшує ризик ураження електричним струмом.
- ▶ **Не переїжджайте через шнур та не стискайте його.** Не тягніть за шнур, щоб витягнути штепсель з розетки або перемістити пиломосок. Пошкоджений електрокабель збільшує небезпеку ураження електричним струмом.

- ▶ **Витягніть штепсель з розетки, перш ніж виконувати роботи з технічного обслуговування або очищення, налаштувати пиломосок, міняти приладдя або перш ніж відкласти пиломосок.** Ці попереджувальні заходи з техніки безпеки зменшують ризик випадкового запуску пиломоска.
- ▶ **Слідкуйте за доброю вентиляцією на робочому місці.**
- ▶ **Ремонт пиломоска дозволяється виконувати лише кваліфікованому персоналу і лише з використанням оригінальних запчастин.** Цим забезпечується збереження пиломоском його безпечних властивостей.
- ▶ **Перед експлуатацією перевіряйте бездоганний стан відсмоктувального шланга. Не від'єднуйте при цьому відсмоктувальний шланг, щоб пил не міг ненавмисне висипатися.** Інакше Ви можете вдихнути пил.
- ▶ **Не сідайте на пиломосок.** Цим Ви можете пошкодити пиломосок.
- ▶ **Обережно поводьтеся з мережним шнуром та відсмоктувальним шлангом.** Інакше Ви можете наразити інших осіб на небезпеку.
- ▶ **Не очищайте пиломосок під прямим струменем води.** Потраплення води в кришку пиломоска збільшує ризик ураження електричним струмом.

⚠ ПОПЕРЕДЖЕННЯ

Пиломосок містить шкідливий для здоров'я пил. Процедури спорожнення та технічного

обслуговування, включаючи видалення ємності для пилу, можуть виконувати лише фахівці. Необхідне відповідне захисне спорядження. Не експлуатуйте пиломосок без повної та належно встановленої фільтрувальної системи. Інакше ви наражатимете на небезпеку своє здоров'я.

СИМВОЛИ

Вказівки, що наведені нижче можуть знадобитися Вам при користуванні пиломоском. Запам'ятайте ці вказівки та їх значення. Дотримання вказівок, що наведені допоможе Вам правильно та безпечно користуватися пиломоском.

Символи та їх значення



ПОПЕРЕДЖЕННЯ! Прочитайте всі застереження і вказівки. Невиконання вказівок з техніки безпеки та інструкцій може призвести до ураження електричним струмом, пожежі та/або важких серйозних травм.



Відсмоктувач класу пилу L згідно IEC/EN 60335-2-69 для **сухого відсмоктування** шкідливого для здоров'я пилу з граничним значенням експозиційної дози > 1 мг/м³



ПОПЕРЕДЖЕННЯ! Пиломосок містить шкідливий для здоров'я пил. Процедури спорожнення та технічного обслуговування, включаючи видалення ємності для пилу, можна проводити лише силами фахівців. Необхідне відповідне захисне спорядження. Не експлуатуйте пиломосок без повної фільтрувальної системи. Інакше Ви наражатимете на небезпеку своє здоров'я.



⚠
Встановлювати не більше одного кейса L-BOXX.
Вага кейса L-BOXX разом з його змістом не повинна перевищувати 15 кг.

Встановлювати не більше одного кейса L-BOXX.

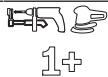
Вага кейса L-BOXX разом з його змістом не повинна перевищувати 15 кг.



Не підвішуйте пиломосок на гак крана, напр., для транспортування. Відсмоктувач не пристосований для переміщення краном. Існує небезпека травм і пошкодження.



Не ставайте і не сідайте на пиломосок, а також не використовуйте його в якості драбини. Інакше пиломосок може перекинутися і пошкодитись. Існує небезпека отримання травм.



Автоматика пуску та зупинки

Відсмоктування пилу від працюючих електроінструментів
Пиломосок автоматично вмикається і зі встановленою затримкою знову вмикається

Символи та їх значення

0

Вимикання



Режим всмоктування

Відсмоктування пилу, що поосідає



SFC+

Напівавтоматичне очищення фільтра (SFC+ = Semi-Automatic Filter Cleaning Plus)

max.
2200 W
min.
100 W

Дані щодо максимально допустимої сумарної споживаної потужності під'єданого електрострументу (залежно від країни)

Опис продукту і послуг



Прочитайте всі застереження і вказівки.

Невиконання вказівок з техніки безпеки та інструкцій може

привести до ураження електричним струмом, пожежі та/або важких серйозних травм.

Будь ласка, дотримуйтеся ілюстрацій на початку інструкції з експлуатації.

Призначення приладу

Пилосмок призначений для збирання, всмоктування, переміщення та відокремлення негорючого сухого пилу, негорючих рідин та водно-повітряної суміші. Відсмоктувач пройшов перевірку на предмет збирання пилу і відповідає класу пилу L. Він придатний для підвищених навантажень при професійному використанні, напр., для ремісницьких робіт, промисловості і майстерень.

Пилосмок для пилу класу L згідно з IEC/EN 60335-2-69 дозволено використовувати лише для всмоктування і відсмоктування шкідливого для здоров'я пилу з граничним значенням експозиційної дози > 1 мг/м³.

Використовуйте відсмоктувач лише у тому випадку, якщо всі функції знаходяться у Вас повністю під контролем і Ви не вбачаєте обмежень в їх використанні або отримали відповідні вказівки.

Зображені компоненти

- (1) Ємність
- (2) Під'єднувач
- (3) Розетка для електроприладу
- (4) Тримач для відсмоктувального шланга
- (5) Перемикач режимів роботи
- (6) Переносна рукоятка
- (7) Кріплення для кейса L-BOXX
- (8) Кришка відсмоктувача

- (9) Замок кришки відсмоктувача
- (10) Ходове колесо
- (11) Гальмо напрямного ролика
- (12) Напрямний ролик
- (13) Кріплення для шнура
- (14) Язикок кришки фільтра
- (15) Тримач для всмоктувальної труби
- (16) Тримач для щілинної насадки/вигнутої насадки
- (17) Тримач для підлогової насадки
- (18) Вимикач SFC+
- (19) Відсмоктувальний адаптер
- (20) Модуль SFC+
- (21) Відсмоктувальний шланг
- (22) Вигнута насадка
- (23) Пакет для сміття
- (24) Плаский складчастий фільтр (целюлоза)
- (25) Щілинна насадка
- (26) Гумова окрайка
- (27) Вставні щітки
- (28) Підлогова насадка
- (29) Всмоктувальна труба
- (30) Кріплення для тримача відсмоктувального шланга
- (31) Натискна кнопка
- (32) Отвір для повітря із заглушкою
- (33) Пускова кнопка очищення фільтра
- (34) Кришка фільтра
- (35) Датчики рівня заповнення

Нумерація зображених компонентів посилається на зображення пилосмока на сторінках з малюнками.

Технічні дані

Вологовідсмоктувач/ пилосмок	GAS 35 L SFC+
Товарний номер	3 601 JС3 0..

Вологовідсмоктувач/ пилосмок		GAS 35 L SFC+	
Ном. споживана потужність	Вт		1200
Частота	Гц		50–60
Місткість ємності (брутто)	л		35
Місткість нетто (рідина)	л		19
Місткість мішка для пилу	л		19
Макс. розрідження ^{A)}			
– Пилосмок	гПа		230
– Турбіна	гПа		254
Макс. потік повітря ^{A)}			
– Пилосмок	л/с		36
	м³/с		0,036
– Турбіна	л/с		74
	м³/с		0,074
Макс. потужність всмоктування			
Площа складчастого фільтра	м²		0,615
Клас пилу			L
Вага відповідно до EPTA-Pro- cedure 01:2014	кг		11,6
Клас захисту			/I
Ступінь захисту			IPX4

A) виміряно при відсмоктувальному шланзі Ø 35 мм з довжиною 3 м

Параметри зазначені для номінальної напруги [U] 230 В. При інших значеннях напруги, а також у специфічному для країни виконанні можливі інші параметри.

Автоматика пуску та зупинки		
Ном. напруга	максимальна потужність	мінімальна потужність
230 В	2200 Вт	100 Вт

Дані щодо максимально допустимої сумарної споживаної потужності під'єданого електроінструмента.

Для інших моделей у спеціальному виконанні для конкретних країн ці дані можуть бути іншими. Будь ласка, дотримуйтеся даних на розетці пилосмока.

Інформація щодо шуму і вібрації

Значення звукової емісії визначені відповідно до **EN 60335-2-69**.

A-зважений рівень звукового тиску від електроприладу, як правило, становить **70 дБ(A)**. Похибка K = **3 дБ**. Рівень шуму при роботі може перевищувати **80 дБ(A)**.

Вдягайте навушники!

Загальна вібрація a_h (векторна сума трьох напрямків) і похибка K визначені відповідно до **EN 60335-2-69**:

$a_h < 2,5 \text{ м/с}^2$, K = **1,5 м/с²**.

Монтаж

► **Витягніть штепсель з розетки, перш ніж виконувати роботи з технічного обслуговування або очищення, налаштовувати пилосмок, міняти приладдя або перш ніж відкласти пилосмок.** Ці попереджувальні заходи з техніки безпеки зменшують ризик випадкового запуску пилосмока.

Монтаж тримача для відсмоктувального шланга (див. мал. А)

– Щільно надіньте тримач (**4**) для відсмоктувального шланга зверху на призначені для цього кріплення (**30**), щоб він зайшов у зачеплення.

Монтаж всмоктувального шланга (див. мал. В)

– Надіньте відсмоктувальний шланг (**21**) на під'єднувач (**2**) і поверніть його за стрілкою годинника до упору.

Вказівка: Через тертя пилу при відсмоктуванні на відсмоктувальному шланзі і приладді створюється електростатичний заряд, в результаті чого користувач може відчувати статичний розряд (залежно від умов навколишнього середовища і чутливості тіла). В основному Bosch рекомендує використовувати антистатичний відсмоктувальний шланг (приладдя) при відсмоктуванні дрібного пилу і сухих матеріалів.

Монтаж приладдя для відсмоктування

Відсмоктувальний шланг (**21**) і модуль SFC+ (**20**) оснащені системою кріплення, за допомогою якої можна під'єднувати приладдя для відсмоктування (відсмоктувальний адаптер (**19**), вигнуту насадку (**22**)).

Монтаж відсмоктувального адаптера (див. мал. С)

- Надіньте модуль SFC+ (**20**) на відсмоктувальний шланг (**21**) так, щоб обидві натискні кнопки (**31**) відсмоктувального шланга відчутно увійшли в зачеплення.
- Потім надіньте відсмоктувальний адаптер (**19**) на модуль SFC+ (**20**) так, щоб обидві натискні кнопки (**31**) модуля SFC+ відчутно увійшли в зачеплення.
- Для зняття натисніть обидві натискні кнопки (**31**) всередину і зніміть елементи один з одного.

Монтаж насадок і труб (див. мал. D)

- Надіньте вигнуту насадку (**22**) на відсмоктувальний шланг (**21**) так, щоб обидві натискні кнопки (**31**) відсмоктувального шланга відчутно увійшли в зачеплення.
- Потім міцно надіньте потрібне приладдя для відсмоктування (підлогу насадку, щілинну насадку, всмоктувальну трубу тощо) на вигнуту насадку (**22**).
- Для зняття натисніть обидві натискні кнопки (**31**) всередину і зніміть елементи один з одного.

Встромляння/виймання пакета для сміття або мішка для пилу (сухе відсмоктування) (див. мал. E1–E2)

Для сухого відсмоктування можна встромити пакет для сміття (23) або мішок для пилу (приладдя) в ємність (1). Це полегшує видалення пилу.

Вказівка: При використанні паперового фільтрувального мішка **обов'язково**, а при використанні нетканого полотняного фільтрувального мішка **бажано** вимикати напівавтоматичне очищення фільтра (SFC+) (див. „Напівавтоматичне очищення фільтра (див. мал. I)“, Сторінка 148).

Вставлення мішечка для видалення відходів

- Відкрийте замки (9) і зніміть кришку пилосмока (8).
- Покладіть пакет для сміття (23) приймальним отвором вперед у ємність (1).
- Натягніть приймальний отвір на під'єднувальний фланець до заглиблення в під'єднувальному фланці.
- Переконайтеся, що пакет для сміття (23) повністю прилягає до внутрішніх стінок ємності (1).
- Огорніть решетою пакета для сміття (23) край ємності (1).
- Надіньте кришку пилосмока (8) і закрийте замки (9).

Виймання і закриття пакета для сміття

- Відкрийте замки (9) і зніміть кришку пилосмока (8).
- Зніміть повний пакет для сміття (23) з під'єднувального фланця, потягнувши пакет назад.
- Обережно витягніть пакет для сміття (23) з ємності (1), щоб не пошкодити пакет. При цьому слідкуйте за тим, щоб пакет для сміття не зачепився за всмоктувальний отвір або інші гострі предмети.
- Зніміть захисну стрічку з клейкої смужки і заклейте пакет для сміття. Потім перев'яжіть пакет для сміття (23) під приймальним отвором за допомогою захисної стрічки, знятої з клейкої смужки.

Заміна/встромляння мішка для пилу (приладдя)

- Відкрийте замки (9) і зніміть кришку пилосмока (8).
- Зніміть повний мішок для пилу з під'єднувального фланця, потягнувши мішок назад. Закрийте отвір мішка для пилу, опустивши кришку. Вийміть закритий мішок для пилу з ємності (1).
- Надіньте новий мішок для пилу на під'єднувальний фланець пилосмока. Перевірте, щоб мішок для пилу по всій довжині прилягав до внутрішньої стінки ємності (1).
- Надіньте кришку пилосмока (8) і закрийте замки (9).

Встановлення гумової окрайки (вологе відсмоктування) (див. мал. F)

Вказівка: Вимоги щодо ступеню фільтрації (пил класу L) підтверджені лише для сухого відсмоктування.

- За допомогою придатного інструмента вийміть вставні щітки (27) з підлогової насадки (28).
- Встроміть гумову окрайку (26) у підлогову насадку (28).

Вказівка: Структурований бік гумової окрайки повинен дивитися назовні.

Встановлення кейса L-VOXX (див. мал. G)

Для транспортування відсмоктувача і для економії місця при зберіганні приладдя відсмоктувача і/або електроінструменту на кришку відсмоктувача можна встановити кейс L-Voxx.

- Встановіть кейс L-VOXX на кріплення (7).
- ▶ **Не переносьте відсмоктувач за ручку встановленого кейса L-Voxx.** Для ручки кейса L-Voxx відсмоктувач занадто важкий. Існує небезпека травм і пошкодження.

Робота

- ▶ **Витягніть штепсель з розетки, перш ніж виконувати роботи з технічного обслуговування або очищення, налаштовувати пилосмок, міняти приладдя або перш ніж відкласти пилосмок.** Ці попереджувальні заходи з техніки безпеки зменшують ризик випадкового запуску пилосмока.

Початок роботи

- ▶ **Зважайте на напругу в мережі!** Напруга в джерелі струму повинна відповідати даним на заводській табличці відсмоктувача. Відсмоктувачі, розраховані на 230 В, можуть працювати також і від 220 В.
- ▶ **Довідайтесь про чинні положення/закони стосовно поводження із шкідливим для здоров'я пилом, що діють у Вашій країні.**

Відсмоктувач може використовуватися для збирання та відсмоктування наступних матеріалів:

- Пил з граничним значенням експозиційної дози > 1 мг/м³

Не працюйте з відсмоктувачем в приміщеннях, де існує небезпека вибуху.

Для забезпечення максимальної потужності відсмоктування відсмоктувальний шланг (21) повинен бути завжди повністю розмотаний з кришки пилосмока (8).

Сухе відсмоктування

Відсмоктування пилу, що поосідав

- Щоб **увімкнути** пилосмок, переведіть перемикач режимів роботи (5) на символ «Режим всмоктування».
- Щоб **вимкнути** пилосмок, переведіть перемикач режимів роботи (5) на символ «Вимикання».



①

Відсмоктування пилу від працюючих електродвигунів (див. мал. Н)


- У приміщенні повинна бути забезпечена достатня кратність повітрообміну (L), якщо спрацьоване повітря відводиться у приміщення. Зважайте на відповідні приписи, що діють у Вашій країні.

У відсмоктувач інтегрована розетка із захисним контактом (3). У неї можна увімкнути зовнішній електродвигун. Зважайте на максимально допустиму споживану потужність під'єданого електродвигуна.

- Монтуйте відсмоктувальний адаптер (19) Монтаж відсмоктувального адаптера.
- Встроміть відсмоктувальний адаптер (19) у витяжний патрубок електродвигуна.

Вказівка: Під час роботи з електродвигунами з малою подачею повітря у відсмоктувальний шланг (напр., лобзика, шліфувальні машини тощо), необхідно відкривати отвір для повітря із заглушкою (32) на відсмоктувальному адаптері (19). Лише за таких умов напівавтоматичне очищення фільтра (SFC+) може працювати нормально.

Для цього повертайте кільце на отворі для повітря із заглушкою (32), поки отвір не стане максимальним.

- Щоб **задіяти автоматичне вмикання/вимикання** пилосмока, встановіть перемикач режимів роботи (5) на символ «Автоматика пуску та зупинки». 
- Щоб **увімкнути** пилосмок, увімкніть підключений до розетки (3) електродвигун. Відсмоктувач автоматично починає працювати.
- Вимкніть електродвигун, щоб **відсмоктування припинилось**. Функція інерційний вибігу в межах автоматки пуску та зупинки забезпечує роботу протягом прибл. 15 секунд після вимкнення, щоб всмокнути залишки пилу з відсмоктувального шланга.
- Щоб **вимкнути** пилосмок, переведіть перемикач режимів роботи (5) на символ «Вимикання».

Вологе відсмоктування

- **Не всмоктуйте пилосмоком горючі або вибухонебезпечні рідини, наприклад, бензин, оливу, спирт, розчинники. Не всмоктуйте гарячий пил, пил, що горить, та вибухонебезпечний пил. Не використовуйте пилосмок у приміщеннях, де існує небезпека вибуху.** Пил, пари або рідини можуть загорятися або вибухнути.
- **Пилосмок не дозволяється використовувати в якості помпи для води.** Пилосмок призначений для відсмоктування водно-повітряної суміші.

Вказівка: Вимоги щодо ступеню фільтрації (пил класу L) підтверджені лише для сухого відсмоктування.

Операції перед вологим відсмоктуванням

- За потреби вийміть пакет для сміття (23) або мішок для пилу.

Вказівка: Для полегшення збирання суміші води й твердих матеріалів використовуйте вологий фільтр (приладдя), який відділяє рідину від твердих матеріалів.

- Встроміть гумову окрайку (26) у підлогу насадку (28). (див. „Встановлення гумової окрайки (вологе відсмоктування) (див. мал. F)“, Сторінка 147)
- Вимкніть напівавтоматичне очищення фільтра (SFC+) (див. „Напівавтоматичне очищення фільтра (див. мал. I)“, Сторінка 148)

Збирання рідин

- Щоб **увімкнути** пилосмок, переведіть перемикач режимів роботи (5) на символ «Режим всмоктування».

Відсмоктувач обладнаний датчиками рівня заповнення (35). При досягненні максимального рівня заповнення відсмоктувач вимикається. Переведіть перемикач режимів роботи (5) на символ «Вимикання».

Вказівка: При відсмоктуванні непровідних рідин (напр., свердильної емульсії, оливи і мастил) відсмоктувач не буде вимикатися при повній ємності. Потрібно постійно перевіряти рівень заповнення і вчасно спорожнювати ємність.

- Щоб **вимкнути** пилосмок, переведіть перемикач режимів роботи (5) на символ «Вимикання».

- Спорожніть ємність (1).

Після вологого відсмоктування для запобігання утворенню плісняви:

- Вийміть плаский складчастий фільтр (24) і дайте йому добре просохнути.
- Зніміть кришку відсмоктувача (8), відкрийте кришку фільтра (34) і дайте обом деталям добре просохнути.

Напівавтоматичне очищення фільтра (див. мал. I)

Функцію очищення фільтра треба увімкнути максимум тоді, коли потужності відсмоктування почне не вистачати. Частота очищення фільтра залежить від виду і кількості пилу. При регулярному очищенні максимальна потужність відсмоктування зберігається довше.

При напівавтоматичному очищенні фільтра (SFC+) пластини плаского складчастого фільтра очищуються від відкладень пилу шляхом реверсування потоку повітря.

Забруднений ззовні плаский складчастий фільтр є повністю функціональним. Очищення плаского складчастого фільтра вручну методом вибивання або продування не тільки не потрібне, а до того ж може пошкодити фільтр.

Вказівка: При поставці із заводу напівавтоматичне очищення фільтра увімкнене (вимикач SFC+ (18) в положенні I).

- **Запуск очищення фільтра SFC+**

Перекрийте долонею отвір насадки або відсмоктувального шланга.

або, якщо змонтований модуль SFC+ (20):

Тримайте пускову кнопку (33) натисненою прибл. 10 секунд.

– Вимкнення SFC+

Посуньте вимикач SFC+ (18) вперед (положення 0).

– Увімкнення SFC+

Посуньте вимикач SFC+ (18) назад (положення I).

Технічне обслуговування і сервіс

Технічне обслуговування і очищення

► **Витягніть штепсель з розетки, перш ніж виконувати роботи з технічного обслуговування або очищення, налаштовувати пиломосок, міняти приладдя або перш ніж відкласти пиломосок.** Ці попереджувальні заходи з техніки безпеки зменшують ризик випадкового запуску пиломоска.

► **Для якісної і безпечної роботи тримайте відсмоктувач і вентиляційні отвори в чистоті.**

► **Під час обслуговування та очищення пиломоска вдягайте пилозахисну маску.**

Якщо треба поміняти під'єднувальний кабель, це треба робити на фірмі **Bosch** або в сервісній майстерні для електроінструментів **Bosch**, щоб уникнути небезпек.

При технічному обслуговуванні користувачем відсмоктувач необхідно демонтувати, очистити та виконати можливі роботи з технічного обслуговування, не наражаючи при цьому на небезпеку обслуговуючий персонал та інших осіб. Перед демонтажем пиломосок треба прочистити, щоб запобігти можливим небезпекам. Приміщення, в якому демонтується пиломосок, повинно добре провітрюватися. Під час технічного обслуговування вдягайте особисте захисне спорядження. Після технічного обслуговування треба прибрати місце, де здійснювалося технічне обслуговування.

Щонайменше один раз на рік необхідно, щоб виробник або вивчена особа проводили перевірку приладу на предмет збирання пилу, напр., пошкодження фільтра, щільність відсмоктувача та справність контрольного пристрою.

У відсмоктувачах класу **L**, що знаходилися в забрудненому середовищі, необхідно очистити зовнішню поверхню та всі деталі приладу або обробити їх герметиком. При технічному обслуговуванні та ремонтних роботах всі забруднені деталі, які не можна задовільно очистити, необхідно видалити. Такі деталі необхідно видаляти у непронижних мішечках у відповідності до чинних положень щодо усунення таких відходів.

Виймання/заміна плаского складчастого фільтра (див. мал. J1–J2)

Потужність відсмоктування залежить від стану фільтра. Через те регулярно очищуйте фільтр.

Негайно замінійте пошкоджений плаский складчастий фільтр (24).

– Потягніть за язичок (14) і відкрийте кришку фільтра (34).

– Візьміть плаский складчастий фільтр (24) за перемички і вийміть його, потягнувши угору.

– Вологою ганчіркою приберіть пил і бруд, що спали з плаского складчастого фільтра (24) під час його виймання, з краю кришки фільтра (34).

Пласкі складчасті фільтри з PES (поліефірсульфон) і PTFE (політетрафторетилен) можна промивати під проточною водою.

– Вставте новий або прочищений плаский складчастий фільтр (24), при цьому слідкуйте за надійною і правильною посадкою.

– Закрийте кришку фільтра (34) (вона повинна відчутно увійти в зачеплення).

Очищення ємності

– Час від часу протирайте ємність (1) звичайним, неабразивним миючим засобом і давайте їй висохнути.

Очищення датчиків рівня заповнювання (див. мал. K)

Час від часу очищуйте датчики рівня заповнення (35).

– Відкрийте замки (9) і зніміть кришку пиломоска (8).

– Протріть датчики рівня заповнення (35) м'якою ганчіркою.

– Надіньте кришку пиломоска (8) і закрийте замки (9).

Приладдя

	Номер приладдя
Паперовий фільтрувальний мішок (сухе відсмоктування)	2 607 432 035
Нетканий полотняний фільтрувальний мішок (сухе відсмоктування)	2 607 432 037
Вологий фільтр (вологе відсмоктування)	2 607 432 039
Пакет для сміття (PE) (сухе/вологе відсмоктування)	2 607 432 043

Зберігання і транспортування (див. мал. L)

– Накрутіть шнур на кріплення для шнура (13).

– Вставте приладдя у призначені для цього тримачі: всмоктувальні труби (29) в тримачі (15), щілинну насадку (25) в тримач (16), підлогову насадку (28) в тримач (17).

– Відкрийте еластичні стрічки тримача відсмоктувального шланга (4) і прокладіть відсмоктувальний шланг (21) навколо кришки відсмоктувача у тримач (4).

Встроміть еластичні стрічки на місце.

– Встановіть кейс L-Вох на кріплення (7).

– Перед транспортуванням вийміть ловний пакет для сміття чи мішок для пилу або вилийте зібрану рідину з відсмоктувача, щоб не надірвати спину.

Переносьте пиломосок лише за ручку (6).

- Прибирайте пилосмок для зберігання у сухе приміщення і захищайте його від несанкціонованого використання.
- Для фіксування напрямного ролика (12) опустіть гальмо напрямного ролика (11) донизу.

Усунення несправностей

- ▶ У разі несправності (напр., переломлення фільтра) пилосмок треба негайно вимкнути. Перед повторним вмиканням треба усунути несправність.

Проблема	Усунення
Відсмоктувальна турбіна не запускається.	<ul style="list-style-type: none"> – Перевірте шнур живлення, штепсель, запобіжник, розетку і датчики рівня заповнювання (35).
	<ul style="list-style-type: none"> – Перемикач режимів роботи (5) встановлений на символ «Автоматика пуску та зупинки». – Встановіть перемикач режимів роботи (5) на символ «Режим всмоктування» або увімкніть підключений до розетки (3) електроінструмент.
Відсмоктувальна турбіна вимикається.	<ul style="list-style-type: none"> – Спорожніть ємність (1).
Після спорожнення ємності відсмоктувальна турбіна не вмикається.	<ul style="list-style-type: none"> – Вимкніть пилосмок зачекайте 5 секунд, через 5 секунд знов увімкніть його. – Очистіть датчики рівня заповнювання (35), а також простір між датчиками рівня заповнювання (35) за допомогою щітки.
Зменшується потужність всмоктування.	<ul style="list-style-type: none"> – Видаліть засмічення зі всмоктувальної насадки, всмоктувальної труби (29), відсмоктувального шланга (21) або плаского складчастого фільтра (24). – Замініть пакет для сміття (23) або мішок для пилу. – Правильно встановіть кришку фільтра (34). – Правильно встановіть кришку пилосмока (8) і закрийте замки (9). – Замініть плаский складчастий фільтр (24).
Під час відсмоктування з пилосмока розлітається пил	<ul style="list-style-type: none"> – Перевірте правильність встановлення плаского складчастого фільтра (24). – Замініть плаский складчастий фільтр (24).
Автоматичне вимкнення (вологе відсмоктування) не спрацьовує.	<ul style="list-style-type: none"> – Очистіть датчики рівня заповнювання (35), а також простір між датчиками рівня заповнювання (35) за допомогою щітки. <p>У випадку рідин, що не проводять електрику, або при утворенні піни автоматичне вимкнення не працює.</p> <ul style="list-style-type: none"> – Постійно перевіряйте рівень заповнення.
Автоматичне очищення фільтра не працює.	<ul style="list-style-type: none"> – Посуньте вимикач SFC+ (18) назад (положення I).

Сервіс і консультації з питань застосування

В сервісній майстерні Ви отримаєте відповідь на Ваші запитання стосовно ремонту і технічного обслуговування Вашого продукту. Малюнки в деталях і інформацію щодо запчастин можна знайти за адресою: www.bosch-pt.com

Команда співробітників Bosch з надання консультацій щодо використання продукції із задоволенням відповідь на Ваші запитання стосовно нашої продукції та приладдя до неї.

При всіх додаткових запитаннях та замовленні запчастин, будь ласка, зазначайте 10-значний номер для замовлення, що стоїть на паспортній табличці продукту. Гарантійне обслуговування і ремонт електроінструменту здійснюються відповідно до вимог і норм виготовлювача на території всіх країн лише у фірмових або авторизованих сервісних центрах фірми «Роберт Бош». **ПОПЕРЕДЖЕННЯ!** Використання контрафактної продукції небезпечно в експлуатації і може мати негативні наслідки для здоров'я. Виготовлення і розповсюдження

контрафактної продукції переслідується за Законом в адміністративному і кримінальному порядку.

Україна

Бош Сервісний Центр електроінструментів
вул. Крайня 1
02660 Київ 60
Тел.: +380 44 490 2407
Факс: +380 44 512 0591
E-Mail: pt-service@ua.bosch.com
www.bosch-professional.com/ua/uk

Адреса Регіональних гарантійних сервісних майстерень за-значена в Національному гарантійному талоні.

Адреси інших сервісних центрів наведено нижче:

www.bosch-pt.com/serviceaddresses

Утилізація

Відсмоктувач, приладдя і упаковку треба здавати на екологічно чисту повторну переробку.



Не викидайте пилосмок у побутове сміття!

Лише для країн ЄС:

Відповідно до Європейської директиви 2012/19/ЄС щодо відпрацьованих електричних і електронних приладів і її перетворення в національне законодавство непридатно до вживання пилосмоки потрібно збирати окремо і здавати на екологічно чисту рекуперацию.

Қазақ

Еуразия экономикалық одағына (Кеден одағына) мүше мемлекеттер аумағында қолданылады

Өндірушінің өнім үшін қарастырған пайдалану құжаттарының құрамында пайдалану жөніндегі осы нұсқаулық, сонымен бірге қосымшалар да болуы мүмкін. Сәйкестікті растау жайлы ақпарат қосымшада бар. Өнімді өндірген мемлекет туралы ақпарат өнімнің корпусында және қосымшада көрсетілген. Өндірілген мерзімі бұйым корпусында көрсетілген. Импортерге қатысты байланыс ақпарат өнім қаптамасында көрсетілген.

Өнімді пайдалану мерзімі

Өнімнің қызмет ету мерзімі 7 жыл. Өндірілген мерзімнен бастап (өндіру күні зауыт тақтайшасында жазылған) істетпей 5 жыл сақтағаннан соң, өнімді тексерусіз (сервистік тексеру) пайдалану ұсынылмайды.

Қызметкер немесе пайдаланушының қателіктері мен істен шығу себептерінің тізімі

- тұтқасы мен корпусы бұзылған болса, өнімді пайдаланбаңыз
- өнім корпусынан тікелей түтін шықса, пайдаланбаңыз
- тоқ сымы бұзылған немесе оқшаулаусыз болса, пайдаланбаңыз
- жауын – шашын кезінде сыртта (далада) пайдаланбаңыз
- корпус ішіне су кірсе құрылғыны қосушы болмаңыз
- көп ұшқын шықса, пайдаланбаңыз
- қатты діріл кезінде пайдаланбаңыз

Шекті күй белгілері

- тоқ сымының тозуы немесе зақымдануы
- өнім корпусының зақымдалуы

Қызмет көрсету түрі мен жиілігі

Әр пайдаланудан соң өнімді тазалау ұсынылады.

Сақтау

- құрғақ жерде сақтау керек
- жоғары температура көзінен және күн сәулелерінің әсерінен алыс сақтау керек
- сақтау кезінде температураның кенет ауытқуынан қорғау керек
- орамасыз сақтау мүмкін емес
- сақтау шарттары туралы қосымша ақпарат алу үшін МЕМСТ 15150-69 (шарт 1) құжатын қараңыз

Тасымалдау

- тасымалдау кезінде өнімді құлатуға және кез келген механикалық ықпал етуге қатаң тыйым салынады
- босату/жүктеу кезінде пакетті қысатын машиналарды пайдалануға рұқсат берілмейді.
- тасымалдау шарттары талаптарын МЕМСТ 15150-69 (5 шарт) құжатын оқыңыз.

Сорғыш үшін қауіпсіздік нұсқаулары



Барлық қауіпсіздік нұсқаулықтарын және ескертпелерді оқыңыз. Техникалық қауіпсіздік нұсқаулықтарын және ескертпелерді сақтамау тоқтың соғуына, өрт және/немесе ауыр жарақаттануларға алып келуі мүмкін.

Болашақ жұмыстар үшін қауіпсіздік нұсқаулықтары мен ескертпелерді сақтап қойыңыз.

► **Бұл шаңсорғыш балалардың, дене немесе ой қабілеттері шектелген, тәжірибесі және білімі аз адамдардың пайдалануына арналмаған. Кері жағдайда дұрыс пайдаланбау және жарақаттанулар қауіпі пайда болады.**

► **Балаларға абай болыңыз.**

Балалардың шаңсорғышпен ойнамауына көз жеткізіңіз.

► **Шамшат және емен ағашының, тас немесе асбет шаңын сормаңыз.** Бұл заттектер канцерогенді болып табылады.

⚠ ЕСКЕРТУ

Шаңсорғышты пайдалану, соратын заттектер мен оларды дұрыс жою туралы қажетті ақпаратты алғаннан соң ғана шаңсорғышты пайдаланыңыз. Нұсқаулықтарды дәл орындау орынсыз пайдалану мен жарақаттануларды азайтады.

⚠ ЕСКЕРТУ

Шаңсорғыш құрғақ заттектерді және тиісті шаралар арқылы

сұйықтықтарды да соруға арналған. Сұйықтықтар тиюі тоқ соғу қаупін арттырады.

- ▶ **Шаңсорғышпен бензин, май, спирт, еріткіштер сияқты жанғыш немесе жарылғыш сұйықтықтарды соруға болмайды. Ыстық, жанып тұрған немесе жарылғыш шаңды соруға болмайды. Шаңсорғышты жарылу қаупі бар жайларда пайдалануға болмайды. Шаң, бу немесе сұйықтықтар тұтануы немесе жарылуы мүмкін.**

⚠ ЕСКЕРТУ Розетканы тек пайдалану нұсқаулығында белгіленген мақсаттарда пайдаланыңыз.

⚠ ЕСКЕРТУ Көбік немесе су шықса шаңсорғышты бірден өшіріп, контейнерін тазалаңыз. Кері жағдайда шаңсорғыш зақымдануы мүмкін.

- ▶ **НАЗАР АУДАРЫҢЫЗ!** Шаңсорғышты тек ішкі бөлмелерде сақтау қажет.
- ▶ **НАЗАР АУДАРЫҢЫЗ!** Сұйықтық толтыру сенсорын жүйелі түрде тазалап, оның зақымдалмағанын тексеріңіз. Кері жағдайда шаңсорғыш дұрыс істемеуі мүмкін.
- ▶ **Электр құралды ылғалды ортада пайдалану қажет болса, автоматты сақтандырығыш ажыратқышын пайдаланыңыз.** Автоматты сақтандырығыш ажыратқышын пайдалану тоқ соғу қауіпін төмендетеді.
- ▶ **Әр пайдаланудан алдын шаңсорғышты, кабельді және айырды тексеріңіз. Ақауды байқасаңыз шаңсорғышты пайдаланбаңыз. Шаңсорғышты өзіңіз аспаңыз, оны тек білікті маманға және түпнұсқалы бөлшектермен жөндетіңіз.** Зақымдалған шаңсорғыш, кабель және айыр электр тоғының соғу қаупін арттырады.
- ▶ **Кабельді баспаңыз немесе оны жаншып тастамаңыз. Айырды розеткадан шығару немесе шаңсорғышты жылжыту үшін кабельді тартпаңыз.** Зақымдалған кабель электр тоғының соғу қаупін арттырады.

- ▶ **Құрылғыны реттеу, жабдық бөлшектерін алмастыру немесе шаңсорғышты алып қоюдан алдын айырды розеткадан шығарыңыз.** Осы сақтық шарасы шаңсорғыштың байқаусыз қосылуына жол бермейді.
- ▶ **Жұмыс орнының жақсы желдетілуіне көз жеткізіңіз.**
- ▶ **Шаңсорғышты тек білікті маманға және арнаулы бөлшектермен жөндетіңіз.** Сол арқылы шаңсорғыш қауіпсіздігін сақтайсыз.

⚠ ЕСКЕРТУ Сорғыш денсаулыққа зиян келтіретін шаңды жұтады.

Босату және техникалық қызмет көрсету әрекеттерін, соның ішінде шаң жинағыш контейнерді тазалау бойынша жұмыстарды мамандандырылған кәсіпорындарға орындауға тапсырыңыз. Тиісті қорғаныс жабдығы қажет болады. Сорғышты толық және мұқият енгізілген сүзгі жүйесінсіз пайдаланбаңыз. Кері жағдайда денсаулығыңызға зиян келуі мүмкін.

- ▶ **Пайдалану алдында сорғыш шлангтың ақаусыз болуына көз жеткізіңіз. Шаң таралмауы үшін сорғыш шлангы шаңсорғышқа қосылуы тұрсын.** Шаңды жұтып жіберу мүмкін.
- ▶ **Шаңсорғыш үстіне отырмаңыз.** Шаңсорғышты бұзуыңыз мүмкін.
- ▶ **Желі кабелін және сорғыш шлангын абайлап пайдаланыңыз.** Олардың өзге адамдарға зиян келтіруі мүмкін.
- ▶ **Шаңсорғышты тікелей бағытылған су ағынымен тазаламаңыз.** Шаңсорғыш жоғарғы бөлігінің ішіне су кірсе, ол электр тоғының соғу қаупін арттырады.

Белгілер

Төмендегі белгілер шаңсорғышты пайдалануда маңызды болуы мүмкін. Белгілер менен олардың мағыналарын жаттап алыңыз. Белгілерді дұрыс түсіну сізге шаңсорғышты дұрыс әрі сенімді пайдалануға көмектеседі.

Белгілер мен олардың мағынасы



АБАЙ БОЛЫҢЫЗ! Барлық қауіпсіздік нұсқауларын және ескертпелерін оқып шығыңыз. Қауіпсіздік нұсқауларын және ескертпелерін сақтамау ток соғуына, өрт және/немесе ауыр жарақаттануға алып келуі мүмкін.



IEC/EN 60335-2-69 бойынша L класындағы шектік мәні $> 1 \text{ мг/м}^3$ болған денсаулыққа зиянды шаңды **құрғақ соруға** арналған шаңсорғыш



АБАЙ БОЛЫҢЫЗ! Шаңсорғыш денсаулыққа зиян келтіретін шаңды жұтады. Босату мен жөндеуді, соның ішінде шаң жинау контейнерін тазалауды мамандарға орындауға тапсырыңыз. Тиісті химиялық затқа қарсы киім қажет болады. Шаңсорғышты толық сүзгі жүйесінсіз пайдаланбаңыз. Кері жағдайда денсаулығыңызға зиян келуі мүмкін.

Белгілер мен олардың мағынасы



!
max. 1 L-Voxh
max. 15 kg

Ең көбі бір L-Voxh шертiңiз.

L-Voxh және iшiндегiсiнiң салмағы 15 кг-нан артық болмауы тиiс.



Тасымалдау үшiн шаңсорғышты кран iлгiшiне iлмеңiз.

Шаңсорғышты кранмен көтеруге болмайды. Жарақаттану мен зақымдану қаупi бар.



Шаңсорғыш үстiне отырмаңыз, баспаңыз немесе тұрмаңыз.

Керi жағдайда шаңсорғыш құлауы немесе зақымдануы мүмкiн. Жарақат алу қаупi бар.

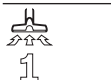


Иске қосу/тоқтату автоматикасы

Жұмыс iстеп тұрған электр құралдарынан шыққан шаңды сору
 Шаңсорғыш автоматты түрде қосылып, шамалы уақыттан соң қайта өшедi



Өшiру



Сору

Жиналған шаңды сору



SFC+

SFC+

Сүзгiнi жартылай автоматты түрде тазалау (SFC+ = Semi-Automatic Filter Cleaning Plus)

max.
2200 W
min.
100 W

Жалғанған электр құралының рұқсат етiлген қосылым қуаты туралы деректер (елге байланысты)

Өнiм және қуат сипаттамасы



Барлық қауiпсiздiк нұсқаулықтарын және ескертпелердi оқыңыз.

Техникалық қауiпсiздiк нұсқаулықтарын және

ескертпелердi сақтамау тоқтың соғуына, өрт және/немесе ауыр жарақаттануларға алып келуi мүмкiн.

Пайдалану нұсқаулығының алғы бөлiгiнiң суреттерiн ескерiңiз.

Мақсаты бойынша қолдану

Сорғыш тұтанбайтын құрғақ шаңды, тұтанбайтын сұйықтықтарды және су мен ауа қоспасын жинау, сору, тасымалдау және ажыратуға арналған. Сорғыштың шаң тудыру қабiлетi тексерiлiп, ол L шаң класына сәйкес келедi. Ол кәсiпорындарда, мысалы, шеберханаларда, өнеркәсiпте және зауыттарда пайдалануға қойылатын аса жоғары талаптарға сай келедi.

IEC/EN 60335-2-69 стандарты бойынша L шаң класындағы сорғыштарды тек жарылыстың шектiк мәнi > 1 мг/м³ болған жағдайда денсаулыққа зиянды шаңды сору үшiн пайдалануға болады.

Шаңсорғышты тек барлық қызметтердi толық бағалап, шектеусiз орындай алатын болғанда немесе тиiстi нұсқаулықтарды алғаннан соң пайдалану керек.

Көрсетiлген құрамды бөлшектер

- (1) Контейнер
- (2) Шланг қысқышы
- (3) Электр құралының розеткасы
- (4) Сорғыш шланг ұстағышы
- (5) Жұмыс режимдерiн ауыстырып-қосқыш
- (6) Тұтқа
- (7) L-Voxh патроны
- (8) Шаңсорғыштың жоғарғы бөлiгi
- (9) Шаңсорғыш жоғарғы бөлiгiнiң құлпы
- (10) Жүгiргi дөңгелек
- (11) Басқару дөңгелегiнiң тежегiшi
- (12) Басқару дөңгелегi
- (13) Кабель ұстағышы
- (14) Сүзгi қаптамасының пластинасы
- (15) Сору құбырларына арналған ұстағыш

- (16) Тесік қондырма/қисайған қондырмаға арналған ұстағыш
 (17) Едендік саптамаға арналған ұстағыш
 (18) SFC+ ажыратқышы
 (19) Сору адаптері
 (20) SFC+ модулі
 (21) Сорғыш шланг
 (22) Қисайған қондырма
 (23) Қоқыс қабы
 (24) Жалпақ жиналатын сүзгі (целлюлоза)
 (25) Тесік қондырма
 (26) Резеңке жиек
 (27) Қылшақты жолдар
 (28) Едендік саптама
 (29) Сору құбыры
 (30) Шланг ұстағышының патроны
 (31) Батырма
 (32) Қосымша сору саңылауы
 (33) Сүзгі тазалауды іске қосу түймесі
 (34) Сүзгі қаптамасы
 (35) Толтыру деңгейінің датчиктері

Көрсетілген құрамдас бөліктердің нөмірлері суреттері бар беттердегі шаңсорғыштың сипаттамасына негізделген.

Техникалық мәліметтер

Ылғалды/құрғақ шаңсорғыш	GAS 35 L SFC+	
Өнім нөмірі	3 601 JC3 0..	
Номиналды тұтынылатын қуат	Вт	1200
Жиілік	Гц	50–60
Контейнер көлемі (брутто)	л	35
Нетто салмағы (сұйықтық)	л	19
Шаң жинағыш қаптың көлемі макс. төменгі қысым ^{A)}	л	19
– Шаңсорғыш	гПа	230
– Турбина	гПа	254
макс. көлемді ағын ^{A)}		
– Шаңсорғыш	л/с	36
	м³/с	0,036
– Турбина	л/с	74
	м³/с	0,074
макс. сору қуаты	Вт	1380
Қатпарлы сүзгі ауданы	м²	0,615
Шаң класы	л	
Салмағы EPTA-Procedure 01:2014 сай	кг	11,6

Ылғалды/құрғақ шаңсорғыш

GAS 35 L SFC+

Қорғаныс класы		/I
Қорғаныс түрі		IPX4

A) Ø 35 мм және ұзындығы 3 м сору шлангымен өлшелген Мәліметтер [U] 230 В кесімді кернеуге арналған. Басқа кернеу және елде қабылданған заңдар бұл мәліметтерді өзгертуі мүмкін.

Іске қосу/тоқтату автоматикасы

Жұмыс кернеуі	максималды қуат	минималды қуат
230 В	2200 Вт	100 Вт

Жалғанған электр құралының рұқсат етілген қосылым қуаты туралы мәліметтер.
 Елге тән басқа үлгілерде осы мәндер өзгешеленуі мүмкін.
 Шаңсорғыштың розеткасындағы мәліметтерге назар аударыңыз.

Шуыл және діріл туралы ақпарат

EN 60335-2-69 бойынша есептелген шуыл эмиссиясының көрсеткіштері.

Шаңсорғыштың амплитуда бойынша өлшенген дыбыстық қысым деңгейі әдетте **70** дБ(A) құрайды. К дәлсіздігі = **3** дБ. Жұмыс орнындағы шуыл деңгейі **80** дБ(A) шамасынан артық болуы мүмкін.

Құлақ қорғанысын тағыңыз!

Тербелу жалпы мәндері a_h (үш бағыттың векторлық сомасы) және К дәлсіздігі **EN 60335-2-69**: $a_h < 2,5 \text{ м/с}^2$, $K = 1,5 \text{ м/с}^2$ бойынша реттелген.

Монтаждау

- **Құрылғыны реттеу, жабдық бөлшектерін алмастыру немесе шаңсорғышты алып қоюдан алдын айырды розеткадан шығарыңыз.** Осы сақтық шарасы шаңсорғыштың байқаусыз қосылуына жол бермейді.

Сорғыш шлангінің ұстағышын орнату (А суретін қараңыз)

- Сорғыш шлангінің ұстағышын **(4)** жоғарыдан арнайы патрондарға **(30)** тірелгенше кіргізіңіз.

Сорғыш шлангіні орнату (В суретін қараңыз)

- Сорғыш шлангіні **(21)** шланг қысқышына **(2)** салып, оны сағат тілінің бағытымен тірелгенше бұраңыз.

Нұсқау: Соруда сору шлангында және жабдықтарында шаң үйкелісі арқылы электр заряд пайда болады, оны пайдаланушы статикалық тоқ ажыралуы арқылы сезуі мүмкін (қоршаған орта әсерлеріне және дене сезімдігіне байланысты).

Жалпы ретте Bosch антистатикалық сору шлангін (жабдық) майда шаң немесе құрғақ материалдарды соруда пайдалануды ұсынады.

Сору керек-жарақтарын орнату

Сорғыш шланг **(21)** және SFC+ модулі **(20)** қысқыш жүйесімен жабдықталған, олардың көмегімен сору

керек-жарақтарын (сору адаптері **(19)**, қисайған қондырма **(22)**) жалғауға болады.

Сору адаптерін орнату (С суретін қараңыз)

- SFC+ модулін **(20)** сорғыш шлангіге **(21)** сорғыш шлангінің әр батырмасы **(31)** шерту дыбысымен тірелгенше енгізіңіз.
- Содан кейін сору адаптерін **(19)** SFC+ модуліне **(20)** SFC+ модулінің әр батырмасы **(31)** шерту дыбысымен тірелгенше енгізіңіз.
- Бөлшектеу үшін батырмаларды **(31)** ішке басып, құрамдас бөліктерді бір-бірінен ажыратыңыз.

Бүріккіштер мен құбырларды орнату (D суретін қараңыз)

- Қисайған қондырманы **(22)** сорғыш шлангіге **(21)** сорғыш шлангінің әр батырмасы **(31)** шерту дыбысымен тірелгенше енгізіңіз.
- Содан кейін қажетті сору керек-жарақтарын (едендік саптама, тесік қондырма, сору құбыры және т.б.) қисайған қондырмаға **(22)** енгізіңіз.
- Бөлшектеу үшін батырмаларды **(31)** ішке басып, құрамдас бөліктерді бір-бірінен ажыратыңыз.

Қоқыс қабын немесе шаң жинағыш қапты орнату/шығару (құрғақ шаң сору) (E1–E2 суреттерін қараңыз)

Құрғақ шаң сору үшін қоқыс қабын **(23)** немесе шаң жинағыш қапты (керек-жарақ) контейнерге **(1)** салуға болады. Осылайша шаңды қоқысқа тастау жеңілдейді.

Нұсқау: сүзгіні жартылай автоматты түрде тазалау (SFC+) функциясын өшіру қағаз сүзгі қабын пайдалану кезінде **міндетті**, ал тоқымалы сүзгі қабын пайдалану кезінде **қажетті** болып табылады (қараңыз „Сүзгіні жартылай автоматты түрде тазалау (I суретін қараңыз)“, Бет 157).

Тасталатын қапты орнату

- Құлыптарды **(9)** ашып шаңсорғыштың жоғары бөлігін **(8)** ашыңыз.
- Қоқыс қабын **(23)** толтыру саңылауымен бірге алға қарай контейнер **(1)** ішіне енгізіңіз.
- Толтыру саңылауын жалғағыш фланец арқылы оның қуысына дейін тартыңыз.
- Қоқыс қабының **(23)** контейнердің **(1)** ішкі қабырғаларымен толығымен жанасқанына көз жеткізіңіз.
- Қоқыс қабының **(23)** қалдығын контейнер **(1)** шетінен қағыңыз.
- Шаңсорғыштың жоғары бөлігін **(8)** орнатып құлыптарды **(9)** жабыңыз.

Қоқыс қабын шығару және құлыптау

- Құлыптарды **(9)** ашып шаңсорғыштың жоғары бөлігін **(8)** ашыңыз.
- Толы қоқыс қабын **(23)** жалғағыш фланецтен артқа қарай тартып шығарыңыз.
- Қоқыс қабын **(23)** зақымдамай контейнерден **(1)** ақырындап шығарыңыз.

Қоқыс қабы қосу фланеціне немесе басқа өткір заттарға тимеуіне көз жеткізіңіз.

- Желімдеу таспасының қаптамасын шешіп қоқыс қабын желімдеңіз.
Содан кейін қоқыс қабын **(23)** толтыру саңылауының астынан тартылған желімдеу таспасының қаптамасымен байлаңыз.

Шаң қабын алмастыру/орнату (керек-жарақ)

- Құлыптарды **(9)** ашып шаңсорғыштың жоғары бөлігін **(8)** ашыңыз.
- Толық шаң қабын қосу фланецінен шығарыңыз. Шаң қабының тесігін қақпағымен жабыңыз. Жабық шаң қабын шаңсорғыштан контейнерден **(1)** алып қойыңыз.
- Жаңа шаң қабын шаңсорғыш ернеметік біріктіргішіне кигізіңіз. Шаң қабының контейнер **(1)** ішінде толықтай жатуына көз жеткізіңіз.
- Шаңсорғыштың жоғары бөлігін **(8)** орнатып құлыптарды **(9)** жабыңыз.

Режеңке жиегін орнату (ылғалды сору) (F суретін қараңыз)

Нұсқау: Өткізу деңгейіне қойылатын талаптар (тазалау класы L) құрғақ сору функциясы үшін ғана расталды.

- Қылшықты жолды **(27)** сәйкес аспаппен едендік қондырмадан **(28)** шешіңіз.
- Режеңке жиегін **(26)** едендік қондырмаға **(28)** салыңыз.

Нұсқау: Режеңке жиектерінің құрылымды жағы сыртқа көрсетуі керек.

L-Boxx шерту (G суретін қараңыз)

Шаңсорғышты тасымалдау және шаңсорғыш керек-жарақтарын және/немесе электр құралын бос орынды үнемдеп сақтау үшін шаңсорғыштың жоғарғы бөлігінде L-Boxx шертуге болады.

- L-Boxx патрондарын **(7)** шертіңіз.
- ▶ **Шаңсорғышты шертілген L-Boxx тұтқасынан көтермеңіз.** Шаңсорғыш L-Boxx тұтқасы үшін өте ауыр болып табылады. Жарақаттану мен зақымдану қаупі бар.

Пайдалану

- ▶ **Құрылғыны реттеу, жабдық бөлшектерін алмастыру немесе шаңсорғышты алып қоюдан алдын айырды розеткадан шығарыңыз.** Осы сақтық шарасы шаңсорғыштың байқаусыз қосылуына жол бермейді.

Пайдалануға ендіру

- ▶ **Желілік кернеуге назар аударыңыз!** Ток көзінің қуаты шаңсорғыштың зауыттық тақтайшасындағы мәліметтерге сай болуы қажет. 230 В деп белгіленген шаңсорғыштарды 220 В шамасында да пайдалануға болады.

► **Еліңізде денсаулыққа зиянды шаңдар бойынша қолданылатын ереже/заңдар туралы мәлімет алыңыз.**

Шаңсорғышты төмендегі материалдарды шаңсору үшін пайдалануға болады:

– Эксплозия шегі > 1 мг/м³ болатын шаңды сору
Шаңсорғышты ешқашан жарылу қаупі бар бөлмелерде пайдаланбаңыз.

Оңтайлы сору қуатын қамтамасыз ету үшін сорғыш шлангіні (21) шаңсорғыш жоғарғы бөлігінен (8) толық алыңыз.

Құрғақ сору

Жиналған шаңды сору

- Шаңсорғышты **іске қосу** үшін жұмыс режимдерін ауыстырып-қосқышты (5) "Сору" белгісіне жылжытыңыз.
- Шаңсорғышты **өшіру** үшін жұмыс режимдерін ауыстырып-қосқышты (5) "Өшіру" белгісіне жылжытыңыз.



1

Жұмыс істеп тұрған электр құралдарынан шыққан шаңды сору (H суретін қараңыз)

► **Ауа бөлмеге шықса бөлмеде жетерлік ауа алмасу көрсеткіші (L) болуы керек. Тиісті заңдарға назар аударыңыз.**

Шаңсорғышқа жерге қосылған розетка (3) кіріктірілген. Осы жерге сыртқы электр құралын жалғауға болады. Жалғанған электр құралының максималды рұқсат етілген қосылым қуатына назар аударыңыз.

- Сору адаптерін (19) орнатыңыз Сору адаптерін орнату.
- Сору адаптерін (19) электр құралының сору штуцеріне салыңыз.

Нұсқау: сорғыш шлангіне ауа кіріс аз болған электр құралдарымен жұмыс істегенде (мысалы, жұқа ара, ажарлағыш және т.б.), қосымша ауа саңылауы (32) сору адаптерінде (19) ашық болуы тиіс. Тек осының арқасында сүзгіні жартылай автоматты түрде тазалау (SFC+) функциясы еш қиындықсыз жұмыс істейді. Ол үшін сыртқы ауа саңылауының (32) үстіндегі сақинаны саңылау барынша ашылғанша бұраңыз.

- Шаңсорғыштың **іске қосу/тоқтату автоматикасын іске қосу** үшін жұмыс режимдерін ауыстырып-қосқышты (5) "Іске қосу/тоқтату автоматикасы" белгісіне орнатыңыз.



1+

- Шаңсорғышты **қолданысқа енгізу** үшін розеткасына (3) жалғанған электр құралын іске қосыңыз. Шаңсорғыш автоматты түрде іске қосылады.
- Электр құралын өшіріп, **сорууды тоқтатыңыз**. Іске қосу/тоқтату автоматикасы сорғыш шлангіден қалған шаңды сорып шығару үшін қосымша 15 секунд ішінде жұмыс істеп тұрады.

- Шаңсорғышты **өшіру** үшін жұмыс режимдерін ауыстырып-қосқышты (5) "Өшіру" белгісіне жылжытыңыз.

①

Ылғал шаңсору

- **Шаңсорғышпен бензин, май, спирт, еріткіштер сияқты жанғыш немесе жарылғыш сұйықтықтарды соруға болмайды. Ыстық, жанып тұрған немесе жарылғыш шаңды соруға болмайды. Шаңсорғышты жарылу қаупі бар жайларда пайдалануға болмайды.** Шаң, бу немесе сұйықтықтар тұтануы немесе жарылуы мүмкін.
- **Шаңсорғышты сорғы ретінде пайдалануға болмайды.** Шаңсорғыш ауа және су қоспасын соруға арналған.

Нұсқау: Өткізу деңгейіне қойылатын талаптар (тазалу класы L) құрғақ сору функциясы үшін ғана расталды.

Ылғал шаңсору алдындағы жұмыс қадамдары

- Қажет болса, қоқыс қабын (23) немесе шаң жинағыш қапты шығарып алыңыз.

Нұсқау: су мен қатты заттек қосындысын сору кезінде оңай қоқысқа тастау үшін ылғал сүзгі қабын (керек-жарақ) пайдаланыңыз, ол сұйықтықты қатта заттектерден ажыратады.

- Резеңке жиекті (26) едендік саптамаға (28) енгізіңіз. (қараңыз „Резеңке жиегін орнату (ылғалды сору) (F суретін қараңыз)“, Бет 155)
- Сүзгіні жартылай автоматты түрде тазалау (SFC+) функциясын өшіріңіз (қараңыз „Сүзгіні жартылай автоматты түрде тазалау (I суретін қараңыз)“, Бет 157)

Сұйықтықтарды сорып алу

- Шаңсорғышты **іске қосу** үшін жұмыс режимдерін ауыстырып-қосқышты (5) "Сору" белгісіне жылжытыңыз.

Шаңсорғыш толтыру деңгейінің датчиктерімен (35) жабдықталған. Максималды толтыру биіктігіне жетсе, шаңсорғыш өшеді. Жұмыс режимдерін ауыстырып-қосқышты (5) "Өшіру" белгісіне жылжытыңыз.

Нұсқау: ток өткізбейтін сұйықтықтарды сору кезінде (мысалы, бұрғылау эмульсиясы, майлар) шаңсорғыш контейнердің толы күйінде өшпейді. Толтыру деңгейін жүйелі түрде тексеру және контейнерді дер кезінде босату керек.

- Шаңсорғышты **өшіру** үшін жұмыс режимдерін ауыстырып-қосқышты (5) "Өшіру" белгісіне жылжытыңыз.
- Контейнерді (1) босатыңыз.

Ылғал шаң сорғаннан кейін зең басудың алдын алу үшін:

- Жалпақ қатпарлы сүзгіні (24) шығарып, оны жақсылап келтіріңіз.
- Шаңсорғыштың жоғарғы бөлігін (8) алып, сүзгі қаптамасын (34) ашыңыз және екеуін де жақсылап келтіріңіз.

Сүзгіні жартылай автоматты түрде тазалау (I суретін қараңыз)

Сору қуаты жеткіліксіз болса, сүзгіні тазалау қажет. Сүзгіні тазалау жиілігі шаң түрі мен көлеміне байланысты. Жүйелі түрде пайдаланылса, максималды қуат ұзақ сақталады.

Сүзгіні жартылай автоматты түрде тазалау (SFC+) кезінде шаң отырып, ауа ағыны ауысқандықтан, жалпақ қатпарлы сүзгінің панельдері тазаланады.

Беті ластанған қатпарлы сүзгі толықтай жұмысқа қабілетті. Жалпақ қатпарлы сүзгіні қағып немесе үрлеп тазарту керек емес және мұндай әрекет нәтижесінде сүзгіге зақым тиюі мүмкін.

Нұсқау: сүзгіні жартылай автоматты түрде тазалау функциясы зауытта іске қосылады (SFC+ ажыратқышы (18) I күйінде).

- **SFC+ сүзгіні тазалау функциясын іске қосу**
Бурикіш немесе сорғыш шланг саңылауын алақанмен жабыңыз.
немесе SFC+ модулі (20) орнатылған жағдайда:
Іске қосу түймесін (33) шамамен 10 секунд ішінде басыңыз.
- **SFC+ функциясын ажырату**
SFC+ ажыратқышын (18) алға жылжытыңыз (0 күйі).
- **SFC+ функциясын іске қосу**
SFC+ ажыратқышын (18) артқа жылжытыңыз (I күйі).

Техникалық күтім және қызмет көрсету

Қызмет көрсету және тазалау

- ▶ **Құрылғыны реттеу, жабдық бөлшектерін алмастыру немесе шаңсорғышты алып қоюдан алдын айырды розеткадан шығарыңыз.** Осы сақтық шарасы шаңсорғыштың байқаусыз қосылуына жол бермейді.
- ▶ **Дұрыс және сенімді істеуі үшін шаңсорғыш пен желдеткіш саңылауларын таза ұстаңыз.**
- ▶ **Шаңсорғышты күту немесе тазалауда шаңтұтқыш маскасын киіңіз.**

Егер байланыс сымын алмастыру қажет болса, қауіпсіздіктің төмендеуіне жол бермеу үшін осы жұмыс тек **Bosch** компаниясы немесе **Bosch** электр құралдары бойынша өкілетті қызмет көрсету орталықтарында жүргізілуі тиіс.

Шаңсорғышты қызмет көрсететін қызметкерлер мен өзге адамдарға қауіп тудырмайтын ретте ажырату, тазалау және қызмет көрсету керек. Шаңсорғышты бөлшектеу, тазалау бөлмесі жақсы желдетілуі керек. Шаңсорғыш ажыратылатын бөлме жақсы желдетілуі керек. Қызмет көрсету кезінде жеке қорғаныс жабдықтарын киіңіз. Қызмет көрсетуден соң қызмет көрсету жайын тазалау керек.

Жылына бір рет өндіруші немесе тапсырыс алған адам сүзгінің зақымдалуы, шаңсорғышқа ауа кірмейтіндігі

және бақылау құрылғысының жұмыс істеуі сияқты шаң тексеру жұмыстарын орындауы қажет. Лас орталықта тұрған **L** сынығындағы шаңсорғыштардың сырты және барлық машина бөліктері тазаланып, герметикпен өңделуі керек. Қызмет көрсету және жөндеу жұмыстарын орындау кезінде тазаланбайтын бөліктерді алып тастау керек. Бұл бөліктерді өткізбейтін қаптарда қалдықтарды жою бойынша қолданылатын заңдарға сай тастау керек.

Жалпақ қатпарлы сүзгіні шығару/алмастыру (J1–J2 суреттерін қараңыз)

Сору қуаты сүзгі күйіне байланысты болады. Сүзгіні жүйелі түрде тазалаңыз.

Зақымдалған жалпақ қатпарлы сүзгіні (24) дереу алмастырыңыз.

- Пластинаны (14) тартып, сүзгі қаптамасын (34) ашыңыз.
- Жалпақ қатпарлы сүзгіні (24) қалқасынан ұстап, оны жоғары қарай шығарыңыз.
- Жалпақ қатпарлы сүзгіні (24) шығару кезінде түсетін шаң мен кірді ылғалды шүберекпен сүзгі қаптамасының (34) жиегінен кетіріңіз. ПЭС және ПТФЭ жалпақ қатпарлы сүзгісі су ағынының астында шаюға болады.
- Жаңа немесе тазаланған жалпақ қатпарлы сүзгіні (24) орнатып, оның берік және дұрыс орнатылғанына көз жеткізіңіз.
- Сүзгі қаптамасын (34) қайтадан жауып қойыңыз (шертү дыбысымен тірелуі тиіс).

Контейнерді тазалаңыз

- Контейнерді (1) стандартты ысқаланбайтын тазалау құралымен тазалап келтіріңіз.

Толтыру деңгейінің датчиктерін тазалау (K суретін қараңыз)

Толтыру деңгейінің датчиктерін (35) қажетінше тазалаңыз.

- Құлыптарды (9) ашып, шаңсорғыштың жоғарғы бөлігін (8) шығарып алыңыз.
- Толтыру деңгейінің датчиктерін (35) жұмсақ шүберекпен тазалаңыз.
- Шаңсорғыштың жоғарғы бөлігін (8) орнатып құлыптарды (9) жабыңыз.

Керек-жарақтар

	Керек-жарақ нөмірі
Қағаз сүзгі қабы (құрғақ)	2 607 432 035
Тоқымалы сүзгі қабы (құрғақ)	2 607 432 037
Ылғал сүзгі қабы (ылғалды)	2 607 432 039
Қоқыс қабы (ПЭ) (құрғақ/ылғалды)	2 607 432 043

Сақтау және тасымалдау (L суретін қараңыз)

- Желілік кабельді кабель ұстағышына (13) ораңыз.

- Керек-жарақтарды өзінің арнайы ұстағыштарына салыңыз: сору құбырларын **(29)** - **(15)** ұстағыштарына, тесік қондырманы **(25)** - **(16)** ұстағышына, едендік саптаманы **(28)** - **(17)** ұстағышына.
- Сорғыш шланг ұстағышының **(4)** иілімді таспасын ашып, сорғыш шлангіні **(21)** шаңсорғыш жоғарғы бөлігінің айналасынан ұстағышқа **(4)** салыңыз. Иілімді таспаларды қайта іліңіз.
- L-BOXX қорабын патрондарына **(7)** шертңіз.
- Шаңсорғышты тасымалдаудан бұрын бел жарақаттануының алдын алу үшін бүкіл қоқыс қабын немесе бүкіл шаң жинағыш қапты шешіңіз немесе

- алынған сұйықтықтарды босатыңыз. Шаңсорғышты тек тұтқасынан **(6)** ұстап тасымалдаңыз.
- Шаңсорғышты құрғақ бөлмеге қойыңыз және рұқсатсыз пайдаланудан қорғаңыз.
- Басқару дөңгелектерін **(12)** бекіту үшін басқару дөңгелектерінің тежегішін **(11)** төмен басыңыз.

Ақаулықтарды жою

- ▶ **Егер ақаулық пайда болса, (мысалы, сүзгі бұзылған болса) шаңсорғышты дереу өшіру керек болады. Қайта іске қосудан алдын ақаулықты жою керек.**

Ақаулық	Шешім
Сору турбинасы жұмыс істемей тұр.	– Желілік кабельді, желілік ашаны, сақтандырғышты, розетканы және толтыру деңгейінің датчиктерін (35) тексеріңіз. Жұмыс режимдерін ауыстырып-қосқыш (5) "Іске қосу/тоқтату автоматикасы" режимінде тұр. – Жұмыс режимдерін ауыстырып-қосқышты (5) "Сору" белгісіне орнатыңыз немесе розеткаға (3) жалғанған электр құралын іске қосыңыз.
Сору турбинасы өшеді.	– Контейнерді (1) босатыңыз.
Сору турбинасы контейнер босатылғаннан кейін де жұмыс істемей тұр.	– Шаңсорғышты өшіріп, 5 секунд күтіңіз, 5 секунд өткеннен кейін қайта қосыңыз. – Толтыру деңгейінің датчиктерін (35) және датчиктердің (35) бос орнын қылшақпен тазалаңыз.
Сору қуаты төмендеді.	– Сору саптамасын, сору құбырын (29) , сорғыш шлангіні (21) немесе жалпақ қатпарлы сүзгіні (24) жиналып қалған кірден тазартыңыз. – Қоқыс қабын (23) немесе шаң жинағыш қапты алмастырыңыз. – Сүзгі қаптамасын (34) дұрыс енгізіңіз. – Шаңсорғыштың жоғарғы бөлігін (8) дұрыс орнатып, құлыптарын (9) жабыңыз. – Жалпақ қатпарлы сүзгіні (24) алмастырыңыз.
Шаң сору кезінде шаң шығып тұр	– Жалпақ қатпарлы сүзінің (24) дұрыс орнатылғанын тексеріңіз. – Жалпақ қатпарлы сүзгіні (24) алмастырыңыз.
Өшіру автоматикасы (ылғал шаң сору) жұмыс істемей тұр.	– Толтыру деңгейінің датчиктерін (35) және датчиктердің (35) бос орнын қылшақпен тазалаңыз. Сұйықтықтар ток өткізбейтін болса немесе көбік пайда болса, өшіру автоматикасы жұмыс істемейді. – Толтыру деңгейін жүйелі түрде бақылаңыз.
Сүзгіні тазалау функциясы жұмыс істемейді.	– SFC+ ажыратқышын (18) артқа (1) күйіне жылжытыңыз.

Тұтынушыға қызмет көрсету және пайдалану кеңестері

Қызмет көрсету орталығы өнімді жөндеу және оған техникалық қызмет көрсету, сондай-ақ қосалқы бөлшектер туралы сұрақтарға жауап береді. Құрамдас бөлшектер бойынша кескін мен қосалқы бөлшектер туралы мәліметтер төмендегі мекенжай бойынша қолжетімді: www.bosch-pt.com
Bosch қызметтік кеңес беру тобы біздің өнімдер және

олардың керек-жарақтары туралы сұрақтарыңызға жауап береді.

Сұрақтар қою және қосалқы бөлшектерге тапсырыс беру кезінде міндетті түрде өнімнің фирмалық тақтайшасындағы 10 таңбалы өнім нөмірін беріңіз. Өндіруші талаптары мен нормаларының сақталуымен электр құралын жөндеу және кепілді қызмет көрсету барлық мемлекеттер аумағында тек "Роберт Бош" фирмалық немесе авторизацияланған қызмет көрсету орталықтарында орындалады. ЕСКЕРТУ! Заңсыз жолмен

әкелінген өнімдерді пайдалану қауіпті, денсаулығыңызға зиян келтіруі мүмкін. Өнімдерді заңсыз жасау және тарату әкімшілік және қылмыстық тәртіп бойынша Заңмен қудаланады.

Қазақстан

Тұтынушыларға кеңес беру және шағымдарды қабылдау орталығы:

“Роберт Бош” (Robert Bosch) ЖШС

Алматы қ.,

Қазақстан Республикасы

050012

Муратбаев к., 180 үй

“Гермес” БО, 7 қабат

Тел.: +7 (727) 331 31 00

Факс: +7 (727) 233 07 87

E-Mail: ptka@bosch.com

Сервистік қызмет көрсету орталықтары мен қабылдау пунктерінің мекен-жайы туралы толық және өзекті ақпаратты Сіз: www.bosch-professional.kz ресми сайттан ала аласыз

Қызмет көрсету орталықтарының басқа да мекенжайларын мына жерден қараңыз:

www.bosch-pt.com/serviceaddresses

Кәдеге жарату

Шаңсорғышты, оның жабдықтары мен қаптамасын қоршаған ортаны қорғайтын кәдеге жарату орнына тапсыру қажет.



Шаңсорғышты үй қоқысына тастамаңыз!

Тек қана ЕО елдері үшін:

Электр және электрондық ескі құралдар бойынша Еуропа 2012/19/EU ережесі және мемлекеттік заңдарға сәйкес пайдалануға жарамсыз электр құралдары бөлек жиналып, кәдеге жаратылуы қажет.

Română

Instrucțiuni de siguranță pentru aspiratoare



Citiți toate indicațiile și instrucțiunile de siguranță. Nerespectarea instrucțiunilor și indicațiilor de siguranță poate provoca electrocutare, incendiu și/sau răni grave.

Păstrați toate instrucțiunile și indicațiile de siguranță în vederea utilizărilor viitoare.

► Acest aspirator nu este destinat utilizării de către copii și de către

persoane cu capacități fizice, senzoriale sau intelectuale limitate sau lipsite de experiență și cunoștințe. În caz contrar există pericol de manevrare greșită și răni.

► Supravegheați copiii. Astfel veți avea siguranța că, copiii nu se joacă cu aspiratorul.

► Nu aspirați praf de lemn de fag sau stejar, praf de piatră sau azbest. Aceste substanțe se consideră a fi cancerigene.

AVERTISMENT

Folosiți aspiratorul numai dacă ați primit suficiente informații despre utilizarea acestuia, despre

substanțele care urmează a fi aspirate și privitor la eliminarea lor sigură. O instruire atentă diminuează posibilitatea manevrării greșite și riscul de rănire.

AVERTISMENT

Aspiratorul este adecvat pentru aspirarea de substanțe uscate iar, prin adoptarea de măsuri

corespunzătoare, și pentru aspirarea lichidelor. Pătrunderea lichidelor mărește riscul de electrocutare.

► Nu folosiți aspiratorul pentru aspirarea lichidelor inflamabile sau explozive, de exemplu, benzină, ulei, alcool, solvenți. Nu aspira pulberi fierbinți, incandescente sau explozive. Nu folosiți aspiratorul în spații cu pericol de explozie. Pulberile, vaporii sau lichidele se pot aprinde sau exploda.

AVERTISMENT

Utilizați priza numai în scopurile specificate în instrucțiunile de folosire.

AVERTISMENT

Opriti imediat aspiratorul când din acesta se scurge spumă sau apă și goliți rezervorul. În caz contrar

aspiratorul se poate defecta.

► ATENȚIE! Aspiratorul poate fi depozitat numai în incinte.

► ATENȚIE! Curățați regulat senzorii dispozitivului de limitare a nivelului apei și controlați dacă acesta nu prezintă semne de deteriorare. În caz contrar funcționarea acestuia poate fi afectată.

► Atunci când nu poate fi evitată utilizarea aspiratorului în mediu umed, folosiți un întrerupător automat de protecție împotriva tensiunilor periculoase.

Întrebuințarea unui întrerupător automat de protecție împotriva tensiunilor periculoase reduce riscul de electrocutare.

► Înainte de utilizare, verificați aspiratorul, cablul și ștecherul. Nu folosiți aspiratorul în cazul în care constatați defecțiuni la acesta. Nu deschideți singuri

aspiratorul și nu permiteți repararea acestora decât de către personal de specialitate, calificat în acest scop și numai cu piese de schimb originale.

Aspiratoarele, cablurile și ștecherule defecte măresc riscul de electrocutare.

- ▶ **Nu călcați cu roțile și nu striviți cablul. Nu trageți de cablu pentru a scoate ștecherul din priză de curent sau pentru a deplasa aspiratorul.** Cablurile deteriorate măresc riscul de electrocutare.
- ▶ **Înainte de a întreține sau curăța aspiratorul, a efectua reglaje, a schimba accesoriul sau de a depozita aspiratorul, scoateți acumulatorul din acesta.** Această măsură preventivă împiedică pornirea accidentală a aspiratorului.
- ▶ **Asigurați o bună ventilație la locul de muncă.**
- ▶ **Nu permiteți repararea acestora decât de către personal de specialitate, calificat în acest scop și numai cu piese de schimb originale.** Astfel este garantată menținerea siguranței de exploatare a aspiratorului.

AVERTISMENT

Aspiratorul conține pulberi nocive pentru sănătate. Operațiile de golire și lucrările de întreținere, inclusiv extragerea rezervorului de colectare a prafului,

Aspiratorul conține pulberi nocive pentru sănătate. Operațiile de golire și lucrările de întreținere,

trebuie efectuate numai de către specialiști. Este necesară purtarea unui echipament de protecție corespunzător. Nu folosiți aspiratorul dacă sistemul său de filtrare nu este complet și montat cu atenție. În caz contrar, îți pui în pericol sănătatea.

- ▶ **Înainte de punerea în funcțiune, verificați dacă furtunul de aspirare este în perfectă stare. Pentru aceasta, nu lăsați furtunul de aspirare montat la aspirator pentru a nu permite evacuarea accidentală a prafului din acesta.** În caz contrar ați putea inhala acest praf.
- ▶ **Nu folosiți aspiratorul pentru a ședea pe el.** L-ați putea deteriora.
- ▶ **Folosiți cu grijă cablul de alimentare și furtunul de aspirare.** Ați putea pune în pericol alte persoane din cauza manevrării neatenate a acestora.
- ▶ **Nu curățați aspiratorul punându-l direct sub jetul de apă.** Pătrunderea apei în partea superioară a aspiratorului mărește riscul de electrocutare.

Simboluri

Următoarele simboluri ar putea fi importante pentru utilizarea aspiratorului dumneavoastră. Rețineți simbolurile și semnificația acestora. Interpretarea corectă a simbolurilor vă ajută să folosiți mai bine și mai sigur aspiratorul.

Simbolurile și semnificația acestora



ATENȚIE! Citiți toate indicațiile și instrucțiunile privind siguranța. Nerespectarea instrucțiunilor și indicațiilor privind siguranța se poate solda cu electrocutări, incendii și/sau răni grave.



Aspirator din clasa de pulveri conform IEC/EN 60335-2-69 pentru **aspirarea uscată** a pulberilor nocive pentru sănătate, cu o valoare limită de expunere > 1 mg/m³



ATENȚIE! Aspiratorul conține praf nociv pentru sănătate. Permiteți executarea operațiilor de golire și a lucrărilor de întreținere, inclusiv îndepărtarea recipientului de colectare a prafului, numai de către specialiști. Este necesar un echipament de protecție corespunzător. Nu folosiți aspiratorul fără ca sistemul său de filtrare să fie complet. În caz contrar, vă puneți în pericol sănătatea.



max. 1 L-Boxx
max. 15 kg

Înclichetați maximum un L-Boxx.

Greutatea L-Boxx-ului cu tot cu conținut nu trebuie să depășească 15 kg.



Nu agățați aspiratorul de un cârlig de macara, de exemplu, în vederea transportului. Aspiratorul nu este adecvat pentru transportul cu macaraua. În caz contrar, există pericolul de rănire și provocare de daune materiale.



Nu folosiți aspiratorul pe post de scaun, scară sau treaptă. Aspiratorul se poate răsturna și deteriora. Există pericolul de rănire.

Simbolurile și semnificația acestora

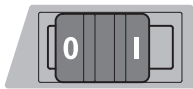
**Pornire/Oprire automată**

Aspirarea pulberilor generate de sculele electrice aflate în funcțiune
Aspiratorul pornește automat și se oprește temporizat

0

Oprirea**Aspirarea**

Aspirarea depunerilor de praf

**SFC+****SFC+**

Curățarea semiautomată a filtrului (SFC+ = Semi-Automatic Filter Cleaning Plus)

max.
2200 W
min.
100 W

Indicarea puterii maxime racordate admise a sculei electrice racordate (specifică țării de utilizare)

Descrierea produsului și a performanțelor sale



Citiți toate indicațiile și instrucțiunile de siguranță. Nerespectarea instrucțiunilor și indicațiilor de siguranță poate provoca

electrocutare, incendiu și/sau răniri grave.

Țineți seama de ilustrațiile din partea anterioară a instrucțiunilor de folosire.

Utilizarea conform destinației

Aspiratorul este destinat colectării, aspirării, extragerii și eliminării pulberilor uscate neinflamabile, lichidelor neinflamabile și amestecurilor de apă-aer. Aspiratorul este verificat din punct de vedere al tehnicii de filtrare a prafului și corespunde clasei de pulberi L. Acesta este adecvat pentru un grad ridicat de solicitare specific utilizării profesionale, de exemplu, în mica și marea industrie și în ateliere.

Aspiratoarele din clasa de pulberi L conform IEC/ EN 60335-2-69 pot fi utilizate numai pentru aspirarea și absorbția pulberilor nocive pentru sănătate, cu o valoare limită de expunere > 1 mg/m³.

Folosiți aspiratorul numai dacă sunteți pe deplin conștienți de toate funcțiile acestuia și le puteți acționa fără limitări, sau dacă ați primit indicații corespunzătoare în acest sens.

Componentele ilustrate

- (1) Rezervor
- (2) Sistem de prindere a furtunului
- (3) Priză pentru scula electrică
- (4) Suport pentru furtunul de aspirare
- (5) Selector mod de funcționare
- (6) Mâner de transport
- (7) Sistemul de prindere a L-Boxx-ului
- (8) Partea superioară a aspiratorului
- (9) Sistem de blocare pentru partea superioară a aspiratorului
- (10) Roată liberă
- (11) Frână role de direcție
- (12) Rolă de direcție
- (13) Suport pentru cablu
- (14) Clapeta de închidere a capacului filtrului
- (15) Suport pentru tuburile de aspirare
- (16) Suport duză pentru rosturi/duză îndoită
- (17) Suport duză pentru pardoseală
- (18) Comutator SFC+
- (19) Adaptor de aspirare
- (20) Modul SFC+
- (21) Furtun de aspirare
- (22) Duză îndoită
- (23) Sac de eliminare a prafului
- (24) Filtru-burdof plat (celuloză)
- (25) Duză pentru rosturi
- (26) Guler din cauciuc
- (27) Bandă cu perii
- (28) Duză pentru pardoseală
- (29) Tub de aspirare
- (30) Sistem de prindere pentru suportul furtunului de aspirare
- (31) Buton
- (32) Orificiu de admisie aer suplimentar
- (33) Declanșator curățare filtru
- (34) Capac filtru
- (35) Senzori de nivel de umplere

Numerotarea componentelor ilustrate se referă la schițele aspiratorului de la paginile grafice.

Date tehnice

Aspirator universal	GAS 35 L SFC+	
Număr de identificare	3 601 JC3 0..	
Putere nominală	W	1200
Frecvență	Hz	50–60
Capacitate rezervor (brută)	l	35
Volum net (lichid)	l	19
Volum sac de colectare a prafului	l	19
Subpresiune maximă ^{A)}		
– Aspirator	hPa	230
– Turbină	hPa	254
Debit volumic maxim ^{A)}		
– Aspirator	l/s	36
	m ³ /s	0,036
– Turbină	l/s	74
	m ³ /s	0,074
putere maximă de aspirare	W	1380
Suprafață filtru-burdud	m ²	0,615
Clasa de pulberi	L	
Greutate conform EPTA-Procedure 01:2014	kg	11,6
Clasa de protecție	/ I	
Tip de protecție	IPX4	

A) măsurată cu un furtun de aspirare Ø 35 mm și lungimea de 3 m. Specificațiile sunt valabile pentru o tensiune nominală [U] de 230 V. În cazul unor tensiuni diferite și al unor modele de execuție specifice anumitor țări, aceste specificații pot varia.

Pornire/Oprire automată		
Tensiune nominală	Putere maximă	Putere minimă
230 V	2200 W	100 W

Indicarea puterii maxime racordate admise a sculei electrice racordate.

Aceste valori pot să difere în cazul altor modele specifice țării de utilizare. Vă rugăm să respectați specificațiile privind priza aferente aspiratorului.

Informații privind zgomotul/vibrațiile

Valorile zgomotului emis au fost determinate conform **EN 60335-2-69**.

Nivelul evaluat A al presiunii sonore a aspiratorului este în mod normal de **70 dB(A)**. Incertitudinea K = **3 dB**. Nivelul de zgomot în timpul lucrului poate depăși **80 dB(A)**.

Purtați căști antifonice!

Valorile totale ale vibrațiilor a_h (suma vectorială a trei direcții) și incertitudinea K au fost determinate conform **EN 60335-2-69**: $a_h < 2,5 \text{ m/s}^2$, K = **1,5** m/s².

Montarea

► **Înainte de a întreține sau curăța aspiratorul, a efectua reglaje, a schimba accesoriul sau de a depozita aspiratorul, scoateți acumulatorul din acesta.** Această măsură preventivă împiedică pornirea accidentală a aspiratorului.

Montarea suportului pentru furtunul de aspirare (consultați imaginea A)

– Împingeți ferm de sus suportul **(4)** pentru furtunul de aspirare în locașurile de preluare prevăzute pentru acesta **(30)**, până când se fixează cu un zgomot perceptibil.

Montarea furtunului de aspirare (consultați imaginea B)

– Așază furtunul de aspirare **(21)** pe sistemul de prindere a furtunului **(2)** și răsucește-l în sens orar, până la opritor.

Indicație: Din cauza frecării prafului în furtunul și accesoriile de aspirare, în timpul aspirării se produce o încărcare electrostatică, pe care utilizatorul o poate simți sub forma unei descărcări statice (în funcție de influențele mediului și de starea fizică).

Bosch recomandă în general utilizarea unui furtun de aspirare antistatic (accesoriu) pentru aspirarea pulberilor fine și materialelor uscate.

Montarea accesoriilor de aspirare

Furtunul de aspirare **(21)** și modulul SFC+ **(20)** sunt prevăzute cu un sistem de prindere cu clips prin care se pot racorda accesoriile de aspirare (adaptorul de aspirare **(19)**, duza îndoită **(22)**).

Montarea adaptorului de aspirare (consultați imaginea C)

- Împingeți modulul SFC+ **(20)** pe furtunul de aspirare **(21)**, până când cele două butoane de apăsare **(31)** ale furtunului de aspirare se fixează sonor în poziție.
- Montați apoi adaptorul de aspirare **(19)** pe modulul SFC+ **(20)**, împingând până când cele două butoane **(31)** ale modulului SFC+ se fixează sonor.
- Pentru demontare, apăsați spre interior butoanele **(31)** și trageți componentele în vederea distanțării.

Montarea duzelor și tuburilor (consultați imaginea D)

- Împingeți duza îndoită **(22)** pe furtunul de aspirare **(21)**, până când cele două butoane de apăsare **(31)** ale furtunului de aspirare se fixează în poziție cu un zgomot perceptibil.
- Fixați apoi accesoriul de aspirare dorit (duză pentru podele, duză pentru rosturi, tub de aspirare etc.) pe duza îndoită **(22)**.
- Pentru demontare, apăsați spre interior butoanele **(31)** și trageți componentele în vederea distanțării.

Introducerea/Extragerea sacului de eliminare a prafului sau sacului de colectare a prafului (aspirare uscată) (consultați imaginile E1-E2)

Pentru aspirarea uscată, puteți introduce un sac de eliminare a prafului (23) sau un sac de colectare a prafului (accessoriu) în rezervor (1). Astfel va fi facilitată eliminarea prafului.

Observație: În cazul utilizării unui sac din hârtie filtrantă trebuie, iar în cazul utilizării unui sac filtru din pâslă ar trebui să dezactivați curățarea semiautomată a filtrului (SFC+) (vezi „Curățarea semiautomată a filtrului (consultați imaginea I)”, Pagina 164).

Introducerea sacului de eliminare a prafului

- Deschideți închizătoarele (9) și scoateți partea superioară a aspiratorului (8).
- Introduceți în rezervor (1) sacul de eliminare a prafului (23), cu orificiul de umplere orientat în sus.
- Trageți orificiul de umplere peste flanșa de racord până în adâncitura flanșei de racord.
- Asigurați-vă că sacul de eliminare a prafului (23) se sprijină în totalitate pe pereții interiori ai rezervorului (1).
- Treceți partea rămasă a sacului de eliminare a prafului (23) peste marginea rezervorului (1).
- Așezați partea superioară a aspiratorului (8) și închideți închizătoarele (9).

Extrageți și închideți sacul de eliminare a prafului

- Deschideți închizătoarele (9) și scoateți partea superioară a aspiratorului (8).
- Desprindeți spre partea posterioară sacul de eliminare plin (23) de pe flanșa de racord.
- Extrageți cu atenție sacul de eliminare a prafului (23) din rezervor (1), fără a-l deteriora. Aveți în vedere ca sacul de eliminare a prafului să nu se atingă de flanșa de racord sau de alte obiecte ascuțite.
- Scoateți folia de acoperire a benzii adezive și închideți prin lipire sacul de eliminare a prafului. Apoi strângeți sacul de eliminare a prafului (23) sub orificiul de umplere cu folia de acoperire a benzii adezive care a fost îndepărtată.

Înlocuirea/Introducerea sacului de colectare a prafului (accessoriu)

- Deschideți închizătoarele (9) și scoateți partea superioară a aspiratorului (8).
- Desprindeți spre partea posterioară sacul de colectare a prafului plin de pe flanșa de racord. Închideți orificiul sacului de colectare a prafului acoperindu-l cu capacul acestuia. Extrageți sacul de colectare a prafului închis din rezervor (1).
- Treceți noul sac de colectare a prafului peste flanșa de racord a aspiratorului. Asigurați-vă că, sacul de colectare a prafului se sprijină pe întreaga sa lungime de peretele interior al rezervorului (1).
- Așezați partea superioară a aspiratorului (8) și închideți închizătoarele (9).

Introducerea gulerului din cauciuc (aspirare umedă) (consultați imaginea F)

Observație: Cerințele privind gradul de conductivitate (clasa de pulberi L) se aplică numai în cazul aspirării uscate.

- Utilizând o sculă adecvată, ridicați benzile cu perii (27) din duza pentru pardoseală (28).
- Introduceți gulerul din cauciuc (26) în duza pentru pardoseală (28).

Observație: Partea structurată a gulerelor din cauciuc trebuie să fie orientată spre exterior.

Înclichetarea L-Boxx-ului (consultați imaginea G)

Pentru a transporta aspiratorul și pentru a depozita făcând economie de spațiu accesoriile aspiratorului și/sau scula electrică, puteți înclicheta un L-BOXX de pe partea superioară a aspiratorului.

- Faceți clic pe sistemele de prindere ale L-Boxx-ului (7).

► **Nu transportați aspiratorul ținându-l de mânerul de transport al L-BOXX-ului înclichetat.** Aspiratorul este prea greu pentru a fi ținut de mânerul de transport al L-BOXX-ului. În caz contrar, există pericolul de rănire și provocare de prejudicii materiale.

Funcționarea

► **Înainte de a întreține sau curăța aspiratorul, a efectua reglaje, a schimba accesoriul sau de a depozita aspiratorul, scoateți acumulatorul din acesta.** Această măsură preventivă împiedică pornirea accidentală a aspiratorului.

Punerea în funcțiune

- **Atenție la tensiunea din rețeaua de alimentare cu energie electrică!** Tensiunea din rețeaua de alimentare electrică trebuie să corespundă cu datele de pe plăcuța cu date tehnice a aspiratorului. Aspiratoarele marcate cu 230 V pot funcționa și racordate la 220 V.
- **Informați-vă cu privire la reglementările/legile în vigoare privitor la pulberile dăunătoare sănătății din țara dumneavoastră.**

Aspiratorul poate fi utilizat pentru aspirarea și absorbția următoarelor materiale:

- Pulberi cu un valoare limită de expunere > 1 mg/m³

În principiu, nu este permisă utilizarea aspiratorului în spații cu pericol de explozie.

Pentru a asigura o putere de aspirare optimă, trebuie să derulați întotdeauna complet furtunul de aspirare (21) de pe partea superioară a aspiratorului (8).

Aspirare uscată

Aspirarea depunerilor de pulberi

- Pentru **pornirea** aspiratorului, aduceți selectorul modului de funcționare (5) în dreptul simbolului „Aspirare”.



- Pentru **oprirea** aspiratorului, aduceți selectorul modului de funcționare **(5)** în dreptul simbolului „Oprire”.

Aspirarea prafului generat de sculele electrice în timpul funcționării acestora (consultați imaginea H)

- În încăpere trebuie să existe un ritm satisfăcător de împăspătare a aerului (L), în cazul în care aerul uzat se reîntoarce în aceasta. Respectați reglementările naționale corespunzătoare.

În aspirator este integrată o priză cu contact de protecție **(3)**. Puteți racorda la aceasta o sculă electrică externă. Țineți cont de puterea racordată maximă admisă a sculei electrice racordate.

- Montați adaptorul de aspirare **(19)** Montarea adaptorului de aspirare.
- Introduceți adaptorul de aspirare **(19)** în recordul de aspirare al sculei electrice.

Observație: La lucrul cu scule electrice la care admisia aerului în furtunul de aspirare este redusă (de exemplu, ferăstraie verticale, șlefuitoare etc.), trebuie deschis orificiul de intrare a aerului suplimentar **(32)** al adaptorului de aspirare **(19)**. Numai astfel va putea funcționa fără probleme curățarea semiautomată a filtrului (SFC+). Pentru aceasta, rotiți inelul de deasupra orificiului de admisie a aerului suplimentar **(32)**, până când orificiul se deschide complet.

- Pentru **punerea în funcțiune a sistemului automat de pornire/oprire** al aspiratorului, aduceți selectorul modului de funcționare **(5)** în dreptul simbolului „Pornire/Oprire automată”.
- Pentru **punerea în funcțiune** a aspiratorului, porniți scula electrică racordată la priză **(3)**. Aspiratorul pornește automat.
- Opriiți scula electrică pentru a **finaliza aspirarea**. Funcția de post-funcționare a pornirii/opririi automate continuă să mai funcționeze până la 15 secunde, pentru a aspira pulberile reziduale din furtunul de aspirare.
- Pentru **oprirea** aspiratorului, aduceți selectorul modului de funcționare **(5)** în dreptul simbolului „Oprire”.



Aspirare umedă

- **Nu folosi aspiratorul pentru aspirarea lichidelor inflamabile sau explozive, de exemplu, benzină, ulei, alcool, solvenți. Nu aspira pulberi fierbinți, incandescente sau explozive. Nu folosi aspiratorul în spații cu pericol de explozie.** Pulberile, vaporii sau lichidele se pot aprinde sau exploda.
- **Nu este permisă utilizarea aspiratorului ca pompă de apă.** Aspiratorul este destinat aspirării aerului și amestecului de apă.

Observație: Cerințele privind gradul de conductivitate (clasa de pulberi L) se aplică numai în cazul aspirării uscate.

Etapele de lucru înainte de aspirarea umedă

- Îndepărtați, dacă este necesar, sacul de eliminare a prafului **(23)** sau sacul de colectare a prafului.

Observație: Pentru o eliminare mai ușoară, la aspirarea amestecurilor formate din apă și substanțe solide, folosiți un sac de filtrare pentru aspirare umedă (accessoriu), care separă lichidul de substanțele solide.

- Introduceți gulerul din cauciuc **(26)** în duza pentru pardoseli **(28)**. (vezi „Introducerea gulerului din cauciuc (aspirare umedă) (consultați imaginea F)”, Pagina 163)
- Dezactivați sistemul de curățare semiautomată a filtrului (SFC+) (vezi „Curățarea semiautomată a filtrului (consultați imaginea I)”, Pagina 164)

Aspirarea lichidelor

- Pentru **pornirea** aspiratorului, fixați selectorul de regimuri **(5)** pe simbolul „Aspirare”.

Aspiratorul este dotat cu senzori ai nivelului de umplere **(35)**. În momentul atingerii nivelului maxim de umplere, aspiratorul se oprește din funcționare. Poziționați selectorul modurilor de funcționare **(5)** pe simbolul „Oprire”.

Observație: În cazul aspirării lichidelor fără conductibilitate electrică (de exemplu, emulsii pentru găurire, uleiuri și grăsimi) aspiratorul nu se deconectează atunci când rezervorul este plin. Nivelul de umplere trebuie verificat în permanență, iar rezervorul trebuie golit la timp.

- Pentru **oprirea** aspiratorului, aduceți selectorul modului de funcționare **(5)** în dreptul simbolului „Oprire”.
- Goliți rezervorul **(1)**.

Pentru evitarea apariției mușcăiului după aspirarea umedă:

- Extrageți filtrul-burdof plat **(24)** și lăsați-l să se usuce bine.
- Scoateți partea superioară a aspiratorului **(8)**, deschideți capacul filtrului **(34)** și lăsați-le pe amândouă să se usuce bine.

Curățarea semiautomată a filtrului (consultați imaginea I)

Funcția de curățare a filtrului trebuie activată cel mai târziu atunci când puterea de aspirare nu mai este suficientă. Frecvența de curățare a filtrului depinde de tipul și cantitatea de praf aspirat. În cazul activării cu regularitate a funcției, capacitatea de aspirare se menține la nivel maxim pentru un timp mai îndelungat.

La curățarea semiautomată a filtrului (SFC+), depunerile de praf sunt eliminate de pe lamelele filtrului burdof plat prin inversarea direcției curentului de aer.

Un filtru-burdof murdar numai superficial este complet funcțional. Curățarea manuală a filtrului-burdof plat prin batere sau suflare nu este necesară, putând chiar determina deteriorarea filtrului.

Observație: Curățarea semiautomată a filtrului este activată din fabrică (comutator SFC+ **(18)** în poziția I).

- **Declanșarea curățării filtrului SFC+**
Închideți cu palma deschiderea duzelor sau a furtunului de aspirare.

sau la modulul SFC+ (20): montat
Apăsați în jos declanșatorul (33) timp de aproximativ 10 secunde.

- **Dezactivarea SFC+**
Împingeți în față comutatorul SFC+ (18) (poziția 0).
- **Activarea SFC+**
Împingeți spre înapoi comutatorul SFC+ (18) (poziția I).

Întreținerea și servisarea

Întreținerea și curățarea

- **Înainte de a întreține sau curăța aspiratorul, a efectua reglaje, a schimba accesorii sau de a depozita aspiratorul, scoateți acumulatorul din acesta.** Această măsură preventivă împiedică pornirea accidentală a aspiratorului.
- **Mențineți curat aspiratorul și fantele de ventilație, pentru a putea lucra bine și sigur.**
- **În timpul efectuării lucrărilor de întreținere și curățare a cutiei aspiratorului, purtați o mască de protecție împotriva prafului.**

Dacă este necesară înlocuirea cablului de racordare, pentru a evita pericolitatea siguranței în timpul utilizării, această operație se va executa de către **Bosch** sau de către un centru de service autorizat pentru scule electrice **Bosch**.

În cadrul lucrărilor de întreținere efectuate de către utilizator, aspiratorul trebuie demontat, curățat și întreținut, în măsura în care astfel de operații pot fi executate de către acesta, fără a pune în pericol personalul de întreținere și alte persoane. Înainte de demontare aspiratorul ar trebui curățat, pentru a preveni eventuale situații periculoase. Încăperea în care se demontează aspiratorul, trebuie să fie bine aerisită. În timpul lucrărilor de întreținere purtați echipament personal de protecție. După efectuarea lucrărilor de întreținere ar trebui să se curețe sectorul în care aceste lucrări au fost executate.

Este obligatoriu ca cel puțin o dată pe an producătorul sau o persoană instruită de acesta să efectueze o verificare privind tehnica prafului, de ex. să controleze dacă există filtre deteriorate, dacă aspiratorul este etanș și dacă echipamentul de control funcționează corespunzător. La aspiratoarele din clasa **L**, care s-au aflat în mediu murdar, atât exteriorul cât și componentele mașinii ar trebui curățate sau tratate cu produse de etanșare. În cursul efectuării lucrărilor de întreținere și reparații, toate componentele murdare care nu au putut fi curățate în mod satisfăcător, vor trebui eliminate. Astfel de piese trebuie eliminate în saci impermeabili, în conformitate cu dispozițiile în vigoare privind eliminarea unor astfel de deșeuri.

Extragerea/Înlocuirea filtrului burduf plat (consultați imaginile J1-J2)

Capacitatea de aspirare depinde de starea filtrului. De aceea, curățați cu regularitate filtrul.

Înlocuiți imediat filtrul-burduf plat deteriorat (24).

- Trageți clapeta de închidere (14) și deschideți capacul filtrului (34).

- Apucați filtrul-burduf plat (24) de curelușă și extrageți-l trăgându-l în sus.
- Când extrageți filtrul burduf plat (24), îndepărtați cu o lavetă umedă praful și murdăria care se formează pe marginea de închidere a capacului filtrului (34). Filtrele-burduf plate PES și PTFE pot fi clătite sub flux de apă.
- Introduceți un filtru-burduf plat nou, respectiv filtrul curățat (24), având grijă ca acesta să aibă o poziție sigură și corectă.
- Închideți la loc capacul filtrului (34) (trebuie să se fixeze sonor).

Curățarea rezervorului

- Ștergeți din când în când rezervorul (1) cu substanțe de curățare uzuale din comerț, neabrazive și lăsați-l să se usuce.

Curățarea senzorilor de nivel de umplere (consultați imaginea K)

Curățați ocazional senzorii de nivel de umplere (35).

- Deschideți închizătoarele (9) și scoateți partea superioară a aspiratorului (8).
- Curățați cu o lavetă moale senzorii de nivel de umplere (35).
- Așezați partea superioară a aspiratorului (8) și închideți închizătoarele (9).

Accesorii

	Număr de accesorii
Sac din hârtie filtrantă (uscat)	2 607 432 035
Sac filtru din pâslă (uscat)	2 607 432 037
Sac de filtrare pentru aspirare umedă (umed)	2 607 432 039
Sac de eliminare (PE) (uscat/umed)	2 607 432 043

Depozitarea și transportul (consultați imaginea L)

- Înfășurați cablul de alimentare electrică în jurul suportului de cabluri (13).
- Introduceți accesoriile în suporturile prevăzute pentru acestea: tuburile de aspirare (29) în suporturile (15), duza pentru rosturi (25) în suportul (16), duza pentru pardoseală (28) în suportul (17).
- Deschideți benzile elastice ale suportului furtunului de aspirare (4) și așezați furtunul de aspirare (21) în jurul părții superioare a aspiratorului, în suportul (4). Prindeți din nou la loc benzile elastice.
- Faceți clic pe sistemele de prindere ale L-BOXX-ului (7).
- Înaintea transportării aspiratorului, extrageți sacul de eliminare plin, respectiv sacul plin de colectare a prafului sau eliminați lichidele preluate, pentru a evita producerea de leziuni la nivelul spatelui. Transportați aspiratorul ținându-l de mânerul de transport (6).

- Depozitați aspiratorul într-o încăpere uscată și asigurați-l împotriva utilizării neautorizate.
- Pentru imobilizarea rotelor de direcție (12), călcați frâna rotelor de direcție (11).

Remedierea defecțiunilor

- În cazul producerii unei defecțiuni (de exemplu, ruperea filtrului), aspiratorul trebuie oprit imediat. Înainte de a-l repune în funcțiune, trebuie ca mai întâi să remediați defecțiunea.

Problemă	Remediere
Turbina de aspirare nu pornește.	<ul style="list-style-type: none"> - Verificați cablul de alimentare, ștecherul, siguranța, priza și senzorii de nivel de umplere (35). - Selectorul modului de funcționare (5) se află în poziția „pornire/oprire automată”. - Aduceți selectorul modului de funcționare (5) pe simbolul „Aspirare”, respectiv porniți scula electrică racordată la priză (3).
Turbina de aspirare se oprește.	<ul style="list-style-type: none"> - Goliți rezervorul (1).
Turbina de aspirare nu repornește după golirea rezervorului.	<ul style="list-style-type: none"> - Opriți aspiratorul și așteptați 5 secunde, iar apoi reporniți-l. - Curățați cu o perie senzorii nivelului de umplere (35), precum și spațiul dintre senzorii nivelului de umplere (35).
Puterea de aspirare scade.	<ul style="list-style-type: none"> - Eliminați înfundările din duza de aspirare, tubul de aspirare (29), furtunul de aspirare (21) sau din filtrul-burdud plat (24). - Înlocuiți sacul de eliminare (23) sau sacul de colectare a prafului. - Fixați corect în poziție capacul filtrului (34). - Așezați corect partea superioară a aspiratorului (8) și închideți închizătoarele (9). - Înlocuiți filtrul-burdud plat (24).
Evacuarea prafului la aspirare	<ul style="list-style-type: none"> - Verificați dacă filtrul-burdud plat (24) este montat corect. - Înlocuiți filtrul-burdud plat (24).
Deconectarea automată (aspirarea umedă) nu reacționează.	<ul style="list-style-type: none"> - Curățați cu o perie senzorii nivelului de umplere (35), precum și spațiul dintre senzorii nivelului de umplere (35). - În cazul lichidelor fără conductibilitate electrică sau la formarea de spumă, deconectarea automată nu funcționează. - Verificați în permanență nivelul de umplere.
Curățarea filtrului nu funcționează.	<ul style="list-style-type: none"> - Împingeți spre înapoi comutatorul SFC+ (18) (poziția I).

Serviciu de asistență tehnică post-vânzări și consultanță clienți

Serviciul nostru de asistență tehnică răspunde întrebărilor tale atât în ceea ce privește întreținerea și repararea produsului tău, cât și referitor la piesele de schimb. Pentru desenele descompuse și informații privind piesele de schimb, poți de asemenea să accesezi:

www.bosch-pt.com

Echipa de consultanță Bosch îți stă cu plăcere la dispoziție pentru a te ajuta în chestiuni legate de produsele noastre și accesoriile acestora.

În caz de reclamații și comenzi de piese de schimb, te rugăm să specifice neapărat numărul de identificare compus din 10 cifre, indicat pe plăcuța cu date tehnice a produsului.

România

Robert Bosch SRL
PT/MKV1-EA
Service scule electrice
Strada Horia Măcelariu Nr. 30-34, sector 1
013937 București
Tel.: +40 21 405 7541

Fax: +40 21 233 1313
E-Mail: BoschServiceCenter@ro.bosch.com
www.bosch-pt.ro

Mai multe adrese ale unităților de service sunt disponibile la:

www.bosch-pt.com/serviceaddresses

Eliminare

Aspiratorul, accesoriile și ambalajele trebuie să fie predate la un centru de reciclare.



Nu eliminați aspiratorul împreună cu deșeurile menajere!

Numai pentru țările UE:

Conform Directivei Europene 2012/19/UE privind sculele și aparatele electrice și electronice uzate și transpunerea acesteia în legislația națională, aspiratoarele scoase din uz trebuie colectate separat și direcționate către un centru de reciclare.

Български

Указания за безопасна работа с прахосмукачка



Прочетете внимателно всички указания и инструкции за безопасност. Пропуски при спазването на инструкциите за безопасност и указанията за работа могат да имат за последиствие токов удар, пожар и/или тежки травми.

Съхранявайте тези указания на сигурно място.

► Тази прахосмукачка не е предназначена за ползване от деца и лица с ограничени физически, сензорни или душевни способности или лица без достатъчно знания и опит. В противен случай съществува опасност от неправилно ползване и трудови злополуки.

► Контролирайте децата. Така гарантирате, че деца няма да играят с прахосмукачката.

► Не засмуквайте прах от букова или дъбова дървесина, прах от каменни материали или азбест. Праховете от тези материали са канцерогенни.

⚠ ПРЕДУПРЕЖДЕНИЕ Използвайте прахосмукачката само ако сте получили достатъчно информация за употребата на прахосмукачката, за материалите, които ще се изсмукват и за тяхното безопасно отстраняване. Запознването с функциите на прахосмукачката намалява грешките при ползването им, както и опасността от наранявания.

⚠ ПРЕДУПРЕЖДЕНИЕ Прахосмукачката е подходяща за изсмукване само на сухи материали и чрез подходящи мерки и за изсмукване на течности. Проникването на течност увеличава опасността от токов удар.

► Не засмуквайте с прахосмукачката леснозапалими или взривоопасни течности, напр. бензин, масло, алкохол, разтворители. Не засмуквайте горещи, леснозапалими или експлозивни прахове. Не работете с прахосмукачката в помещения с повишена опасност от експлозии. Праховете, парите или течностите могат да се възпламенят или да експлодират.

⚠ ПРЕДУПРЕЖДЕНИЕ Използвайте контакта само за предвидените в ръководството за експлоатация цели.

⚠ ПРЕДУПРЕЖДЕНИЕ Ако започне да излиза пяна или вода, незабавно изключете прахосмукачката и изпразнете контейнера. В противен случай прахосмукачката може да бъде повредена.

► **ВНИМАНИЕ!** Складирането на прахосмукачката трябва да става само в закрити помещения.

► **ВНИМАНИЕ!** Почиствайте сензорите за ниво на пълнене за течности редовно и проверявайте, дали не са повредени. В противен случай функцията може да се увреди.

► Ако се налага използването на прахосмукачката във влажна среда, използвайте предпазен прекъсвач за утечни токове. Използването на предпазен прекъсвач за утечни токове намалява опасността от възникване на токов удар.

► Винаги преди ползване проверявайте прахосмукачката, захранващия кабел и щепсела. Не използвайте прахосмукачката, ако установите повреди. Не се опитвайте сами да отворите прахосмукачката и допускате ремонти да бъдат извършвани само от квалифицирани техници и само с използване на оригинални резервни части. Повреди в прахосмукачката, захранващия кабел и щепсела водят до увеличаване на опасност от токов удар.

► Не прегазвайте или не притискайте захранващия кабел. Не дърпайте кабела, за да извадите щепсела от контакта или да премествате прахосмукачката. Повредени захранващи кабели увеличават риска от токов удар.

► Преди да извършвате техническо обслужване или да почиствате прахосмукачката, преди извършване на настройки по уреда, смяна на аксесоари или оставяне на прахосмукачката, изваждате кабела от контакта. Тази предпазна мярка предотвратява включването на прахосмукачката по невнимание.

► Осигурявайте добро проветрение на работното си място.

► Допускате ремонтът на прахосмукачката да бъде извършван само от квалифициран персонал и с използване на оригинални резервни части. С това се гарантира запазване на функциите, осигуряващи безопасността на електроинструмента.

⚠ ПРЕДУПРЕЖДЕНИЕ Прахосмукачката съдържа вреден за здравето прах. Възлагайте дейностите по изпразване и поддръжка, вкл. отстраняването на събирателния контейнер за прах, само на специалисти. Необходимо е съответното защитно оборудване. Не използвайте прахосмукачката без цялостна и внимателно поставена филтърна система. В противен случай застрашавате здравето си.

► Преди включване се уверявайте, че шлангът е в изрядно състояние. При това не демонтирайте шланга от прахосмукачката, за да не изпадне неволно

прах. В противен случай съществува опасност от вдишване на прах.

- ▶ **Не сядайте върху прахосмукачката.** Можете да я повредите.
- ▶ **Бъдете внимателни при ползване на хранящия кабел и шланга.** Можете по невнимание да създадете опасни ситуации за други лица.
- ▶ **Не почиствайте прахосмукачката с директна водна струя.** Проникването на вода в горната част на прахосмукачката увеличава опасността от токов удар.

Символи

Символите по-долу могат да бъдат важни за правилната експлоатация на Вашата прахосмукачка. Запомнете символите и тяхното значение. Правилното интерпретиране на символите ще Ви помогне да ползвате прахосмукачката по-добре и по-сигурно.

Символи и тяхното значение



ПРЕДУПРЕЖДЕНИЕ! Прочетете внимателно всички указания и инструкции за безопасност. Пропуски при спазването на инструкциите за безопасност и указанията за работа могат да имат за последствие токов удар, пожар и/или тежки травми.



Прахосмукачка от прахови клас L съгласно IEC/EN 60335-2-69 за **сухо засмукване** на опасни за здравето прахове с гранична стойност на експозиция > 1 mg/m³



ПРЕДУПРЕЖДЕНИЕ! Прахосмукачката съдържа вреден за здравето прах. Възлагайте дейностите по изпразване и поддръжка, вкл. отстраняването на събирателния контейнер за прах, само на специалисти. Необходимо е съответното защитно оборудване. **Не използвайте прахосмукачката без цялостна филтърна система.** В противен случай застрашавате здравето си.



Закачайте максимум само един L-Vox.

max. 1 L-Vox
max. 15 kg

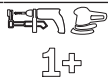
Теглото на L-Vox заедно със съдържанието не бива да превишава 15 kg.



Не закачайте прахосмукачката за кранова кука, напр. за транспортиране. Прахосмукачката не може да се пренася с кран. Има опасност от нараняване и повреда.



Не сядайте и не стъпвайте върху прахосмукачката. Прахосмукачката може да се наклони и да се повреди. Съществува опасност от нараняване.



Старт/стоп автоматика

Изсмукване на падащите прахове от работещи електроинструменти
Прахосмукачката автоматично се включва и се изключва с времево забавяне

0

Изключване



Смучене

Изсмукване на насъбрани прахове

1



SFC+

SFC+

Полуавтоматично почистване на филтъра (SFC+ = Semi-Automatic Filter Cleaning Plus)

Символи и тяхното значение

max.
2200 W
min.
100 W

Данни за допустимата мощност на свързване за електроинструмент (специфични за отделните държави)

Описание на продукта и дейността



Прочетете внимателно всички указания и инструкции за безопасност.

Пропуски при спазването на инструкциите за безопасност и указанията за работа могат да имат за последствие токов удар, пожар и/или тежки травми.

Моля, имайте предвид изображенията в предната част на ръководството за работа.

Моля, имайте предвид изображенията в предната част на ръководството за работа.

Предназначение на електроинструмента

Праховсмукачката е предназначена за събиране, засмукване и изхвърляне на негорима суха прах, негорими течности и водно-въздушна смес. Праховсмукачката е изпитана и сертифицирана и съответства на противопоправен клас L. Тя е подходяща за повишените натоварвания при професионално ползване, напр. в занаятчийски и индустриални цехове и работилници.

Праховсмукачките от прахови клас L съгласно IEC/EN 60335-2-69 могат да се използват само за засмукване и изсмукване на опасни за здравето прахове с гранична стойност на експозиция $> 1 \text{ mg/m}^3$.

Използвайте праховсмукачката само след като сте се запознали и можете да използвате без ограничения всичките ѝ функции или сте получили съответните указания за това.

Изобразени елементи

- (1) Контейнер
- (2) Щуцер за шланга
- (3) Контакт за електроинструмент
- (4) Държач за шланга
- (5) Превключвател за режима на работа
- (6) Ръкохватка за пренасяне
- (7) L-Вохх приставка
- (8) Капак на праховсмукачката
- (9) Скоби за захващане на капака на праховсмукачката
- (10) Водещо колело
- (11) Спирачка на управляващите колелца
- (12) Управляващо колелце
- (13) Държач за захранващия кабел
- (14) Затварящо езиче на филтърния капак
- (15) Държач за тръбите
- (16) Държач за дюза за фуги/огъната дюза

- (17) Държач за дюза за под
 - (18) SFC+ прекъсвач
 - (19) Адаптер за прахоулавяне
 - (20) SFC+ модул
 - (21) Шланг на праховсмукачката
 - (22) Извита дюза
 - (23) Тъкана торба за отпадъци
 - (24) Плосък филтър (целулоза)
 - (25) Дюза за фуги
 - (26) Гумено уплътнение
 - (27) Лента с четки
 - (28) Дюза за под
 - (29) Тръба за изсмукване
 - (30) Присъединяване за държач на шланга на праховсмукачката
 - (31) Копче за натискане
 - (32) Отвор за грешен въздух
 - (33) Активатор почистване на филтъра
 - (34) Капак на филтъра
 - (35) Сензори за степента на запълване
- Номерирането на изобразените компоненти се отнася до фигурите на праховсмукачката на графичните страници.

Технически данни

Праховсмукачка за мокро/сухо засмукване		GAS 35 L SFC+	
Каталожен номер		3 601 JC3 0..	
Номинална консумирана мощност	W	1200	
Честота	Hz	50–60	
Обем на контейнера (бруто)	l	35	
Нетен обем (течност)	l	19	
Обем на прахоуловителната торба	l	19	
макс. вакуум ^{A)}			
– Праховсмукачка	hPa	230	
– Турбина	hPa	254	
макс. обемен поток ^{A)}			
– Праховсмукачка	l/s	36	
	m ³ /s	0,036	
– Турбина	l/s	74	

Праходмукачка за мокро/ сухо засмукване	GAS 35 L SFC+	
	m ³ /s	0,074
макс. смукателна мощност	W	1380
Площ на нагънатия филтър	m ²	0,615
Прахов клас		L
Маса съгласно ЕРТА-Про- cedure 01:2014	kg	11,6
Клас на защита		/I
Вид защита		IPX4

A) измерено с шланг на праходмукачката Ø 35 mm и 3 m дължина

Данните важат за номинално напрежение [U] от 230 V. При отклоняващи се напрежение и при специфични за отделни изпълнения тези данни могат да варират.

Автоматика старт-стоп		
Номинално нап- режение	максимална мощност	минимална мощ- ност
230 V	2200 W	100 W

Данни за допустимата мощност на свързване за електроинструмент.

При други специфични за страните модели тези стойности могат да се отклоняват. Моля, спазвайте данните върху щепсела на праходмукачката.

Информация за излъчван шум и вибрации

Стойностите на емисии на шум са установени съгласно EN 60335-2-69.

Равнището A на звуковото налягане на шума, генериран от праходмукачката, обикновено е 70 dB(A). Неопределеност K = 3 dB. По време на работа нивото на шума може да надхвърли 80 dB(A).

Работете с шумозаглушители!

Пълната стойност на вибрациите a_v (векторната сума по трите направления) и неопределеността K са определени съгласно EN 60335-2-69: a_v < 2,5 m/s², K = 1,5 m/s².

Монтиране

- ▶ **Преди да извършвате техническо обслужване или да почиствате праходмукачката, преди извършване на настройки по уреда, смяна на аксесоари или оставяне на праходмукачката, изваждайте кабела от контакта.** Тази предпазна мярка предотвратява включването на праходмукачката по невнимание.

Монтиране на държача за шланга на праходмукачката (вж. фиг. А)

- Избутайте държача (4) за шланга на праходмукачката отгоре в предвидените за това присъединявания (30) докато не се фиксира.

Монтиране на шланг на праходмукачката (вж. фиг. В)

- Поставете шланга на праходмукачката (21) на щучера (2) и го завъртете по посока на часовника до упор.

Указание: Вследствие на триенето на праха в шланга и дюзите по време на работа се образува електростатичен заряд, който потребителят може да усети под формата на статичен разряд (в зависимост от условията в средата за работа и индивидуалната чувствителност).

Като цяло Bosch препоръчват антистатичен шланг на праходмукачката (принадлежност) при смучене на фини прахови и сухи материали.

Монтиране на принадлежности за смучене

Шлангът на праходмукачката (21) и SFC+ модулет (20) са оборудвани със система за захващане, с която могат да се присъединяват принадлежности за засмукване (адаптор за изсмукване (19), извита дюза (22)).

Монтиране на адаптер за прахоулавяне (вж. фиг. С)

- Вкарайте SFC+ модула (20) върху шланга на праходмукачката (21) докато двата бутона (31) на шланга на праходмукачката не прищракат.
- След това вкарайте адаптора за изсмукване (19) върху SFC+ модула (20), докато двата бутона (31) на SFC+ модула се захванат с прещракване.
- За демониране натиснете бутоните (31) навътре и изтеглете един от друг компонентите.

Монтиране на дюзи и тръби (вж. фиг. D)

- Вкарайте извитата дюза (22) на шланга (21) докато двата бутона (31) на шланга се захванат с прещракване.
- Вкарайте след това желаната накрайник (дюза за под, дюза за фуги, тръба и др.) върху извитата дюза (22).
- За демониране натиснете бутоните (31) навътре и изтеглете един от друг компонентите.

Поставяне/изваждане на тъканата торба за отпадъци или прахоуловителната торба (сухо смучене) (вж. фиг. E1–E2)

При сухо засмукване можете да поставите в праходмукачката тъканата торба за отпадъци (23) или прахоуловителна торба (принадлежност) в контейнера (1). Така се облекчава изхвърлянето на отпадъците.

Указание: При използването на торба с хартиен филтър трябва задължително, а при използването на торба с филтър с флис е **добре** да изключите полуавтоматичното почистване на филтъра (SFC+) (вж. „Полуавтоматично почистване на филтъра (вж. фиг. I)“, Страница 172).

Поставяне на тъканата торба за отпадъци

- Отворете скобите (9) и извадете горната част на праходмукачката (8).
- Поставете тъканата торба за отпадъци (23) в контейнера (1) с отвора напред.

- Изтеглете отвора за пълнене върху присъединителния фланец до вдлъбнатината на фланеца.
- Уверете се, че тъканата торба за отпадъци (23) е легнала добре към вътрешните стени на контейнера (1).
- Прехвърлете останалата част от тъканата торба за отпадъци (23) през ръба на коша (1).
- Поставете горната част на прахосмукачката (8) и затворете скобите (9).

Изваждане и затваряне на тъканата торба за отпадъци

- Отворете скобите (9) и извадете горната част на прахосмукачката (8).
- Издърпайте цялата тъкана торба за отпадъци (23) назад от фланеца.
- Извадете тъканата торба за отпадъци (23) от контейнера (1) като внимавате да не я повредите. При това внимавайте тъканата торба за отпадъци да не допира до присъединителния фланец или други остри ръбове.
- Изтеглете покритието със залепваща лента и залепете тъканата торба за отпадъци. След това завържете тъканата торба за отпадъци (23) под отвора за пълнене с изтегленото покритие със залепваща лента.

Смяна/поставяне на прахоуловителна торба (принадлежност)

- Отворете скобите (9) и извадете горната част на прахосмукачката (8).
- Издърпайте прахоуловителната торба назад от фланеца. Затворете отвора на прахоуловителната торба с капачето ѝ. Извадете така затворената прахоуловителна торба от коша на контейнера (1).
- Вкарайте нова прахоуловителна торба на фланеца на прахосмукачката. Уверете се, че прахоуловителната торба приляга по цялата си дължина до вътрешната стена на контейнера (1).
- Поставете горната част на прахосмукачката (8) и затворете скобите (9).

Поставяне на гуменото уплътнение (мокро смучене) (вж. фиг. F)

Указание: Изискванията към степента на пропускливост (клас на прах L) са доказани само за сухо смучене.

- Повдигнете лентата с четки (27) с подходящ инструмент от довата дюза (28).
- Поставете гумените уплътнения (26) в дюзата за под (28).

Указание: Структурираната страна на гумените уплътнения трябва да сочи навън.

Отворете L-Voxx (вж. фиг. G)

За транспортиране на прахосмукачката и за пестящо място съхранение на принадлежностите и/или електроинструмента можете да закачите върху горната част на прахосмукачката L-VOXX.

- Притиснете L-Voxx върху присъединяванията (7).

- ▶ **Не носете прахосмукачката за дръжката на закачената L-VOXX.** Прахосмукачката е твърде тежка за дръжката на L-VOXX. Има опасност от нараняване и повреда.

Работа с електроинструмента

- ▶ **Преди да извършвате техническо обслужване или да почиствате прахосмукачката, преди извършване на настройки по уреда, смяна на аксесоари или оставяне на прахосмукачката, изваждайте кабела от контакта.** Тази предпазна мярка предотвратява включването на прахосмукачката по невнимание.

Пускане в експлоатация

- ▶ **Съобразявайте се с напрежението на захранващата мрежа!** Напрежението на захранващата мрежа трябва съответства на данните, изписани на табелката на прахосмукачката. Обозначените с 230 V прахосмукачки могат да се използват и на 220 V.
- ▶ **Информирайте се за валидните нормативни документи/закопи относно работа с опасни за здравето прахове във Вашата страна.**

Допуска се използването на прахосмукачката за засмукване на следните материали:

- Прахове с гранична стойност на експозиция $> 1 \text{ mg/m}^3$
- Не се допуска използването на прахосмукачката в помещения с повишена опасност от експлозии.

За да осигурите оптимална степен на засмукване, трябва винаги напълно да развие шланга (21) от горната част на прахосмукачката (8).

Сухо смучене

Изсмукване на натрупани прахове

- За да **включите** прахосмукачката, завъртете превключвателя за режима на работа (5) до символа "Засмукване".
- За да **изключите** прахосмукачката, завъртете превключвателя за режима на работа (5) до символа изключено.



①

Изсмукване на прахове от работещи електроинструменти (вж. фиг. H)

- ▶ **Когато преминалият въздух попада обратно в помещението, трябва да бъде осигурено достатъчно интензивно обновяване на въздуха в него (L).** Спазвайте валидните национални нормативни разпоредби.



В прахосмукачката е вграден контакт с предпазен проводник (3). В него можете да включите външен електроинструмент. Спазвайте посочената стойност за максималната мощност на включения в контакта електроинструмент.

- Монтирайте адаптер за прахоулавяне (19) Монтиране на адаптера за прахоулавяне.

- Вкарайте адаптер за прахоулавяне (19) в щуцера на електроинструмента.

Указание: При работа с електроинструменти, при които дебитът на въздуха в шланга е малък (напр. прободни триони, шлифовачи машини и т.н.), трябва да бъде отворен капака на отвора (32) на адаптора (19). Само така полуавтоматичното почистване на филтъра (SFC+) може да функционира безпроблемно.

За целта завъртете гривната на отвора (32), докато откриете целия отвор.

- За **пускане на режим автоматично включване и изключване** на прахосмукачката завъртете превключвателя (5) до символа автоматично включване и изключване. 
- За **включване** на прахосмукачката стартирайте включения в контакта (3) електроинструмент. Прахосмукачката се включва автоматично.
- Изключете електроинструмента, за да **прекратите изсмукването**.
Функцията за допълнителен ход на старт/стоп автоматичката продължава до 15 секунди, за да се изсмучат остатъчните прахове от шланга на прахосмукачката.
- За да **изключите** прахосмукачката, завъртете превключвателя за режима на работа (5) до символа изключено. 

Мокро смучене

- ▶ **Не засмуквайте с прахосмукачката леснозапалими или взривоопасни течности, напр. бензин, масло, алкохол, разтворители. Не засмуквайте горещи, леснозапалими или експлозивни прахове. Не работете с прахосмукачката в помещения с повишена опасност от експлозии.** Праховете, парите или течностите могат да се възпламенят или да експлодират.
- ▶ **Не се допуска използването на прахосмукачката като водна помпа.** Прахосмукачката е предназначена за засмукване на въздушни и водни смеси.

Указание: Изискванията към степента на пропускливост (клас на прах L) са доказани само за сухо смучене.

Работни стъпки преди мокро смучене

- При нужда свалете тъканата торба за отпадъци (23) или прахоуловителната торба.

Указание: За по-лесното изхвърляне на отпадъците при засмукване на смеси от вода и твърди частици използвайте торба с мокър филтър (принадлежност), която отделя твърдите частици от течността.

- Поставете гуменото уплътнение (26) в дюзата за под (28). (вж. „Поставяне на гуменото уплътнение (мокро смучене) (вж. фиг. F)“, Страница 171)
- Изключете полуавтоматичното почистване на филтъра (SFC+) (вж. „Полуавтоматично почистване на филтъра (вж. фиг. I)“, Страница 172)

Засмукване на течности

- За да **включите** прахосмукачката, завъртете превключвателя за режима на работа (5) до символа "Засмукване".

Прахосмукачката има сензори за степента на запълване (35). Когато бъде достигнато максималното ниво на запълване, прахосмукачката се изключва. Поставете избирача на режими на работа (5) върху символа "Изключване".

Указание: При засмукване на непроводящи течности (напр. емулсия от пробиване, масла и греси) прахосмукачката при пълен контейнер не се изключва. Степента на запълване трябва да се проверява постоянно и контейнерът да се изпразва своевременно.

- За да **изключите** прахосмукачката, завъртете превключвателя за режима на работа (5) до символа "Изключено".

- Изпразнете контейнера (1).

За избягване на образуване на плесен след мокро смучене:

- Извадете плоския филтър (24) и също го оставете да изсъхне добре.
- Свалете горната част на прахосмукачката (8), отворете капака на филтъра (34) и ги оставете да изсъхнат добре.

Полуавтоматично почистване на филтъра (вж. фиг. I)

Най-късно, когато мощността на засмукване намалее забележимо, трябва да се извърши електромагнитно почистване на филтъра.

Честотата на провеждане на електромагнитно почистване на филтъра зависи от вида и количеството на праха. При редовно извършване мощността на прахосмукачката се запазва по-продължително време.

При полуавтоматичното почистване на филтъра (SFC) ламелите на плоския филтър се почистват от отложилите се по тях прах чрез обръщане на въздушния поток.

Повърхностно замърсен нагънат филтър е напълно функционален. Ръчно почистване на плоския нагънат филтър чрез изтупкване или обдухване не е нужно и филтърът дори може да се повреди така.

Указание: Полуавтоматичното почистване на филтъра е фабрично активирано (SFC+ прекъсвач (18) в положение I).

- **SFC+ активиране на почистването на филтъра**

Затворете с длан отвора на дюзите или на шланга на прахосмукачката.

или при монтиран SFC+ модул (20):

Натиснете активатора (33) за ок. 10 секунди надолу.

- **SFC+ деактивиране**

Избутайте SFC+ прекъсвача (18) напред (положение 0).

- **SFC+ активиране**

Избутайте SFC+ прекъсвача (18) назад (положение I).

Поддържане и сервиз

Поддържане и почистване

- ▶ **Преди да извършвате техническо обслужване или да почиствате прахосмукачката, преди извършване на настройки по уреда, смяна на аксесоари или оставяне на прахосмукачката, изваждайте кабела от контакта.** Тази предпазна мярка предотвратява включването на прахосмукачката по невнимание.
- ▶ **За да работите качествено и безопасно, поддържайте прахосмукачката и вентилационните ѝ отвори чисти.**
- ▶ **При техническо обслужване и почистване на прахосмукачката работете с дихателна маска.**

Когато е необходима замяна на хранящия кабел, тя трябва да се извърши в оторизиран сервиз за електроинструменти на **Bosch**, за да се запази нивото на безопасност на **Bosch** електроинструмента.

При техническо обслужване от потребителя прахосмукачката трябва да бъде разглобявана, почиствана и обслужвана, доколкото е възможно, без при това да бъде застрашавано здравето на обслужващото лице. Преди разглобяване прахосмукачката трябва да бъде почиствана, за да бъдат предотвратени евентуални опасности. Помещението, в което прахосмукачката се разглобява, трябва да бъде добре проветрявано. По време на ремонт носете лично защитно оборудване. След техническото обслужване работната площадка трябва да бъде почистена.

Не по-рядко от веднъж годишно трябва да се извършва проверка относно противопраховата безопасност от представител на производителя или квалифициран техник, напр. за евентуални повреди на филтъра, непроницаемост на прахосмукачката и правилното функциониране на контролния модул.

При прахосмукачки от клас **L**, които са работили в силно замърсена среда, трябва да се извършва почистване отвън, както и на всички модули или третиране със средства за уплътняване. При извършването на техническо обслужване или ремонт всички замърсени детайли, които не могат да бъдат почистени в достатъчна степен, трябва да бъдат изхвърляни и заменени с нови. Такива детайли трябва да бъдат поставяни в непроницаеми пликове в съответствие с валидните нормативни документи за изхвърляне на съответните отпадъци.

Изваждане/смяна на плоския филтър (вж. фиг. J1-J2)

Мощността на засмукване зависи от състоянието на филтъра. Ето защо редовно почиствайте филтъра.

Замените незабавно повредения плосък филтър **(24)**.

- Изтеглете затварящото капаче **(14)** и отворете капака на филтъра **(34)**.
- Захванете плоския филтър **(24)** за дръжките и го извадете нагоре.
- Отстранете праха и мръсотията, които са паднали при свалянето на плоския филтър **(24)**, с мокра кърпа от

затварящия ръб на капака на филтъра **(34)**.

PES и PTFE плоските филтри могат да се промиват под течаща вода.

- Поставете новия, респ. почистения плосък филтър **(24)** и при това внимавайте да попадне правилно в гнездото си.
- Отново затворете капака на филтъра **(34)** (трябва да усетите отчетливо прещракване).

Почистване на контейнера

- Периодично измивайте контейнера **(1)** с обикновен почистващ препарат, в който няма твърди частици и го оставайте да изсъхне.

Почистване на сензорите за степента на запълване (вж. фиг. K)

При необходимост почиствайте сензорите за степента на запълване **(35)**.

- Отворете скобите **(9)** и извадете горната част на прахосмукачката **(8)**.
- Почистете сензорите за степента на запълване **(35)** с мека кърпа.
- Поставете горната част на прахосмукачката **(8)** и затворете скобите **(9)**.

Допълнителни приспособления

	Номер на принадлежност
Торба с хартиен филтър (суха)	2 607 432 035
Торба с филтър от флис (суха)	2 607 432 037
Торба с мокър филтър (мокра)	2 607 432 039
Тъкана торба за отпадъци (PE) (суха/мокра)	2 607 432 043

Съхраняване и транспортиране (вж. фиг. L)

- Навийте хранящия кабел на държача **(13)**.
- Пъхнете принадлежността в предвидените за това държачи: засмукващите тръби **(29)** в държачите **(15)**, дюзата за фуги **(25)** в държача **(16)**, дюзата за под **(28)** в държача **(17)**.
- Отворете еластичните ленти на държача на шланга на прахосмукачката **(4)** и поставете шланга на прахосмукачката **(21)** около горната част на прахосмукачката в държача **(4)**.
Отново окачете еластичните ленти.
- Притиснете L-BOXX върху присъединяванията **(7)**.
- Свалете пълната тъкана торба за отпадъци, респ. пълната прахоуловителна торба или изпразните събраните течности преди транспортиране на прахосмукачката, за да избегнете наранявания на гърба.
При пренасяне дръжте прахосмукачката само за ръкохватката **(6)**.
- Поставете прахосмукачката в сухо помещение и я обезопасете срещу неоторизирана употреба.
- За фиксиране на управляващите колелца **(12)** натиснете надолу спирачката на управляващите колелца **(11)**.

Отстраняване на повреди

► Ако възникне повреда (напр. пробив на филтъра) прахосмукачката трябва да бъде изключена неза-

бавно. Преди повторно включване повредата трябва да бъде отстранена.

Проблем	Помощ
Турбината на прахосмукачката не стартира.	<ul style="list-style-type: none"> – Проверете захранващия кабел, щепсела, контакта и сензорите за степента на запълване (35).
Турбината на прахосмукачката се изключва.	<ul style="list-style-type: none"> – Избирачът на режими на работа (5) е на "Старт-/Стоп автоматика". – Поставете избирача на режими на работа (5) на символа "Смучене", респ. включете свързания към контакта (3) електроинструмент.
Турбината на прахосмукачката не се включва отново след изпразване на контейнера.	<ul style="list-style-type: none"> – Изпразнете контейнера (1).
Силата на засмукване отслабва.	<ul style="list-style-type: none"> – Изключете прахосмукачката и изчакайте 5 секунди, след 5 секунди включете отново. – Почистете с четка сензорите за степента на запълване (35), както и междинното пространство между сензорите за степента на запълване (35). – Отстранете блокиранятия от дюзата, тръбата (29), шланга (21) или плоския филтър (24). – Сменете тъканата торба за отпадъци (23) или прахоуловителната торба. – Правилно фиксирайте капака на филтъра (34). – Поставете правилно горната част на прахосмукачката (8) и затворете скобите (9). – Сменете плоския филтър (24).
Излизане на прах при смучене	<ul style="list-style-type: none"> – Уверете се, че плоският филтър (24) е поставен правилно. – Сменете плоския филтър (24).
Автоматичното изключване (мокро смучене) не се задейства.	<ul style="list-style-type: none"> – Почистете с четка сензорите за степента на запълване (35), както и междинното пространство между сензорите за степента на запълване (35). – При непроводящи електричество течности или при образуване на пяна автоматичното изключване не функционира. – Контролирайте постоянно нивото на пълнене.
Почистването на филтъра не работи.	<ul style="list-style-type: none"> – Избутайте SFC+ прекъсвача (18) назад (положение I).

Клиентска служба и консултация относно употребата

Сервизът ще отговори на въпросите Ви относно ремонти и поддръжка на закупения от Вас продукт, както и относно резервни части. Покомпонентни чертежи и информация за резервните части ще откриете и на:

www.bosch-pt.com

Екипът по консултация относно употребата на Bosch ще Ви помогне с удоволствие при въпроси за нашите продукти и техните аксесоари.

Моля, при въпроси и при поръчване на резервни части винаги посочвайте 10-цифрения каталожен номер, изписан на табелката на уреда.

България

Robert Bosch SRL
Service scule electrice
Strada Horia Măcelariu Nr. 30–34, sector 1
013937 București, România
Тел.: +359(0)700 13 667 (Български)

Факс: +40 212 331 313
Email: BoschServiceCenterBG@ro.bosch.com
www.bosch-pt.com/bg/bg/

Други сервизни адреси ще откриете на:

www.bosch-pt.com/serviceaddresses

Бракуване

Прахосмукачката, принадлежностите ѝ и опаковките трябва да се предават за оползотворяване на съдържашите се в тях вторични суровини.



Не изхвърляйте прахосмукачката при битовите отпадъци!

Само за страни от ЕС:

Съгласно Европейска директива 2012/19/ЕС относно отпадъци от електрическо и електронно оборудване и утвърждаването ѝ от националното законодателство пра-

хосмукачки, които не могат да се използват повече, трябва да се събират отделно и да бъдат предавани за оползотворяване на съдържащите се в тях суровини.

Македонски

Безбедносни напомени за всисувачи



Прочитајте ги сите безбедносни напомени и упатства. Грешките настанати како резултат од непридржување до безбедносните напомени и упатства може да предизвикаат електричен удар, пожар и/или тешки повреди.

Чувајте ги безбедносните напомени и упатства за користење и за во иднина.

► **Овој всисувач не е предвиден за користење од страна на деца и лица со намалени психички, физички или душевни способности или недоволно искуство и знаење.** Инаку постои опасност од погрешна употреба и повреди.

► **Не ги оставајте децата без надзор.** Така ќе се осигурате дека децата нема да си играат со всисувачот.

► **Не всисувајте прав настанат при обработка на буково или дабово дрво, камен или азбест.** Овие материјали важат за канцерогени.

⚠ ПРЕДУ-ПРЕДУВАЊЕ Всисувачот користете го само доколку имате доволно информации за користењето, за материјалот што се всисува и за негово безбедно отстранување. Деталните инструкции ја намалуваат опасноста од погрешна употреба и повреди.

⚠ ПРЕДУ-ПРЕДУВАЊЕ Всисувачот е наменет за всисување на суви материи, а со соодветни дополнителни мерки во за всисување на течности. Навлегувањето на течности го зголемува ризикот од електричен удар.

► **Со всисувачот не всисувајте запаливи или експлозивни течности, на пр. бензин, масло, алкохол, средства за растворање. Не всисувајте жешка, запалива или експлозивна прав. Не го**

користете всисувачот во простории каде постои опасност од експлозија. Правта, пареата или течностите може да се запалат или да експлодираат.

⚠ ПРЕДУ-ПРЕДУВАЊЕ Конекторот користете го само за целите утврдени во упатството за употреба.

⚠ ПРЕДУ-ПРЕДУВАЊЕ Веднаш исклучете го всисувачот, доколку почне да излегува пена или вода и испразнете го контејнерот. Инаку всисувачот може да се оштети.

► **ВНИМАНИЕ!** Всисувачот смее да се складира само во внатрешен простор.

► **ВНИМАНИЕ!** Редовно чистете ги сензорите за ниво на наполнетост на течност и проверете дали се оштетени. Инаку функцијата може да се наруши.

► **Доколку користењето на всисувачот во влажна околина не може да се избегне, користете заштитен прекинувач за диференцијална струја.** Употребата на заштитен прекинувач со диференцијална струја го намалува ризикот од електричен удар.

► **Пред секое користење, проверете го всисувачот, кабелот и приклучокот. Не го користете всисувачот, доколку забележите оштетувања. Не го отворајте сами всисувачот и оставете го на поправка кај квалификуван стручен персонал, кој користи само оригинални резервни делови.** Оштетениот всисувач, кабел и приклучок го зголемува ризикот за електричен удар.

► **Не го прегазувајте или притискајте кабелот. Не го влечете кабелот за да го извадите приклучокот од конекторот или за движење на всисувачот.** Оштетениот кабел го зголемува ризикот за електричен удар.

► **Извлечете го приклучокот од конекторот, пред одржувањето или чистењето на всисувачот, пред регулирање на поставките на уредот, замена на деловите или тргање настрана.** Овие мерки за предупредување го спречуваат невнимателниот старт на всисувачот.

► **Погрижете се за добра проветреност на работното место.**

► **Всисувачот смее да се поправа само од страна на квалификуван стручен персонал со оригинални резервни делови.** Само на тој начин ќе бидете сигурни во безбедноста на всисувачот.

⚠ ПРЕДУ-ПРЕДУВАЊЕ Всисувачот содржи прав што е опасна по здравјето. Празнењето и одржувањето, како и вадењето на контејнерот за собирање прав смее да се врши само од страна на стручен персонал. Потребна е соодветна заштитна опрема. Не го користете всисувачот без комплетниот и внимателно вметнат филтерски систем. Инаку го загрозувате вашето здравје.

- ▶ **Пред користењето, проверете дали цребото за всисување е во беспрекорна состојба. При монтирањето на цребото на всисувачот, проверете да не излегува прав.** Инаку може да ја вдишете правта.
- ▶ **Не го користете всисувачот како предмет за седење.** Може да го оштетите всисувачот.
- ▶ **Внимателно користете го струјниот кабел и цребото за всисување.** Внимавајте притоа да не ги доведете другите лица во опасност.

- ▶ **Не го чистете всисувачот со директно насочен млаз вода.** Навлегувањето на вода во горниот дел од всисувачот го зголемува ризикот од електричен удар.

Ознаки

Следните ознаки се од големо значење за користењето на Вашиот всисувач. Запаметете ги ознаките и нивното значење. Вистинската интерпретација на ознаките Ви помага подобро и побезбедно да го користите всисувачот.

Ознаки и нивно значење

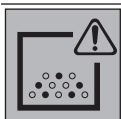


ПРЕДУПРЕДУВАЊЕ! Прочитајте ги сите безбедносни напомени и упатства.

Грешките настанати како резултат од непридржување до безбедносните напомени и упатства може да предизвикаат електричен удар, пожар и/или тешки повреди.



Всисувач од класата на всисување L според IEC/EN 60335-2-69 за **всисување на суви материји** од штетни прадини со гранична вредност на изложеност > 1 mg/m³



ПРЕДУПРЕДУВАЊЕ! Всисувачот содржи прав што е опасна по здравјето. Празнењето и одржувањето, како и вадењето на контејнерот за собирање прав смее да се врши само од страна на стручен персонал. Потребна е соодветна заштитна опрема. **Не го користете всисувачот без комплетниот филтерски систем.** Инаку го загрозувате Вашето здравје.



Прикачување на максимум една L-Voxx.

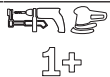
Тежината на L-Voxx заедно со содржината не смее да изнесува над 15 kg.



Не го закачувајте всисувачот, на пр. при транспорт, на кука од кран. Всисувачот не е погоден за транспорт со кран. Постои опасност од повреда и оштетување.



Не го користете всисувачот како предмет за седење, спроводник и не стапнувајте на него. Инаку всисувачот може да се преврти и оштети. Постои опасност од повреда.



Старт/Стоп-автоматика

Всисување на наталожена прав од електрични алати кои работат
Всисувачот автоматски се вклучува и одложено се исклучува



Исклучување



Всисување

Всисување на наталожена прав



SFC+

SFC+

Полуавтоматско чистење на филтер (SFC+ = Semi-Automatic Filter Cleaning Plus)

Ознаки и нивно значење

max.
2200 W
min.
100 W

Податоци за дозволената јачина на приклучување на приклучениот електричен алат (во зависност од земјата)

Опис на производот и перформансите



Прочитајте ги сите безбедносни напомени и упатства. Грешките настанати како резултат од непридржување до

безбедносните напомени и упатства може да предизвикаат електричен удар, пожар и/или тешки повреди.

Внимавајте на сликите во предниот дел на упатството за користење.

Наменета употреба

Всисувачот е наменет за собирање, всисување, пренос и одделување на незапаливи суви честички прав, незапаливи течности и мешавина од вода и воздух. Всисувачот технички проверен за прав и одговара на класата на всисување L. Тој е прилагоден и на високите барања при негова комерцијална употреба на пр. во занаетчиството, индустријата и сервисните работилници. Всисувач од класата на всисување L според IEC/EN 60335-2-69 смее да се користи само за всисување на материји што се штетни по здравјето со гранична вредност на изложеност > 1 mg/m³.

Користете го всисувачот само откако ќе ги проучите сите функции и може да ги примените истите без ограничувања или откако ќе ги добиете потребните упатства.

Илустрација на компоненти

- (1) Сад
- (2) Прифат за цревето
- (3) Конектор за електричниот алат
- (4) Држач за цревето за всисување
- (5) Прекинувач за избор на начинот на работа
- (6) Рачка за носење
- (7) L-Вохх-прифат
- (8) Горен дел на всисувачот
- (9) Поклопец за горниот дел на всисувачот
- (10) Ротор
- (11) Блокатор за тркалцето
- (12) Тркалце за промена на правецот
- (13) Држач за кабел
- (14) Окце за затворање на поклопецот за филтер

- (15) Држач за цевките за всисување
- (16) Држач за млазница за фуги/заоблена млазница
- (17) Држач за подна млазница
- (18) SFC+-прекинувач
- (19) Адаптер за всисување
- (20) SFC+-модул
- (21) Црево за всисување
- (22) Свиткана млазница
- (23) Вреќичка за отпад
- (24) Набран филтер (целулоза)
- (25) Млазница за фуги
- (26) Гумена лента
- (27) Четки
- (28) Подна млазница
- (29) Цевка за всисување
- (30) Прифат за држачот за цревето за всисување
- (31) Копче на притискање
- (32) Отвор за непотребен воздух
- (33) Активирање на филтерот за чистење
- (34) Поклопец за филтерот
- (35) Сензори за ниво на наполнетост

Нумерирањето на прикажаните компоненти се однесува на приказот на всисувачот на графичката страница.

Технички податоци

Всисувач за мокро/суво всисување	GAS 35 L SFC+	
Број на дел/артикул	3 601 JС3 0..	
Номинална јачина	W	1200
Фреквенција	Hz	50–60
Волумен на садот (бруто)	l	35
Нето волумен (течност)	l	19
Волумен на кесата за прав	l	19
макс. потпритисок ^{A)}		
– Всисувач	hPa	230
– Турбина	hPa	254
макс. волуменски проток ^{A)}		
– Всисувач	l/s	36
	m ³ /s	0,036
– Турбина	l/s	74

Всисувач за мокро/суво всисување	GAS 35 L SFC+	
	m ³ /s	0,074
макс. капацитет на всисување	W	1380
Површина на набраниот филтер	m ²	0,615
Класа на прав		L
Тежина согласно EPTA-Procedure 01:2014	kg	11,6
Класа на заштита		/I
Вид на заштита		IPX4

A) измерено со црево за всисување Ø 35 mm и 3 m должина
Податоците важат за номинален напон [U] од 230 V. Овие податоци може да отстапуваат при различни напони, во зависност од изведбата во односната земја.

Старт/Стоп автоматика		
Номинален напон	максимална јачина	минимална јачина
230 V	2200 W	100 W

Податоци за дозволената јачина на приклучување на приклучениот електричен алат.
Кај други модели специфични за земјата, овие вредности може да се разликуваат. Внимавајте на податоците на приклучницата на всисувачот.

Информации за бучава/вибрации

Вредностите за емисија на бучава се одредуваат согласно **EN 60335-2-69**.

Нивото на звучниот притисок на всисувачот, оценето со A, типично изнесува **70 dB(A)**. Несигурност $K = 3$ dB.

Нивото на звучниот притисок при работењето може да надмине **80 dB(A)**.

Носете заштита за слухот!

Вкупните вредности на вибрации a_h (векторски збир на три насоки) и несигурност K дадени се во согласност со **EN 60335-2-69**: $a_h < 2,5$ m/s², $K = 1,5$ m/s².

Монтажа

- Извлекете го приклучокот од конекторот, пред одржувањето или чистењето на всисувачот, пред регулирање на поставките на уредот, замена на деловите или тргање настрана. Овие мерки за предупредување го спречуваат невнимателниот старт на всисувачот.

Монтирање на држач за црево за всисување (види слика А)

- Вметнете го држачот (4) за црево за всисување цврсто од горе во предвидените прифати за тоа (30), додека не се вклопи.

Монтирање на црево за всисување (види слика В)

- Поставете го црево за всисување (21) на прифатот за црево (2) и свртете го во насока на стрелките на часовникот до крај.

Напомена: При всисувањето, поради триењето на правта во црево и опремата за всисување настанува електростатичко полнење, што корисникот го чувствува во форма на статичко празнење (во зависност од влијанијата на околината и телесната чувствителност). Во основа, Bosch препорачува антистатичко црево за всисување (опрема) при всисување на ситна прав и суви материјали.

Монтирање на опремата за всисување

Црево за всисување (21) и SFC+ модул (20) се опремени со клип систем, и може да се приклучат со опремата за всисување (адаптер за всисување (19), свиткана млазница (22)).

Монтирање на адаптер за всисување (види слика С)

- Ставете го SFC+ модулот (20) на црево за всисување (21), додека двете копчиња на притискање (31) на црево за всисување не се вклопат.
- Потоа ставете го адаптерот за всисување (19) на SFC+ модулот (20), додека не слушнете да се вклопат двете копчиња за всисување (31) на SFC+ модулот.
- За демонттирање, притиснете на двете копчиња на притискање (31) навнатре и извлекете ги деловите еден од друг.

Монтирање на млазниците и цевките (види слика D)

- Ставете ја свитканата млазница (22) на црево за всисување (21), додека не слушнете да се вклопат двете копчиња на притискање (31) на црево за всисување.
- Потоа прицврстете ја саканата опрема за всисување (подна млазница, млазница за фуги, цевка за всисување итн.) на заоблената млазница (22).
- За демонттирање, притиснете на двете копчиња на притискање (31) навнатре и извлекете ги деловите еден од друг.

Ставање/вадење на вреќичката за отпад или ќесата за прав (всисување на суви материји) (види слики E1–E2)

За всисување на суви материји можете да користите вреќичка за отпад (23) или ќеса за прав (опрема) во садот (1). Со тоа се олеснува складирањето на правта.

Напомена: Доколку користите хартиена филтер вреќичка мора, а при користење на платнена филтер вреќичка треба да го исклучите полуавтоматското чистење на филтерот (SFC+) (види „Полуавтоматско чистење на филтерот (види слика I)“, Страница 180).

Вметнување на вреќичката за отпад

- Отворете ги затворачите (9) и извадете го горниот дел на всисувачот (8).
- Ставете ја вреќичката за отпад (23) со отворот за полнење напред во садот (1).
- Навлечете го отворот за полнење на приклучната прирабница до крај.
- Проверете дали вреќичката за отпад (23) целосно лежи на внатрешните сидови на садот (1).
- Наместете го остатокот од вреќичката за отпад (23) над површината на садот (1).
- Вметнете го горниот дел на всисувачот (8) и затворете ги затворачите (9).

Извадете ја вреќичката за отпад и затворете

- Отворете ги затворачите (9) и извадете го горниот дел на всисувачот (8).
- Извлечете ја полната вреќичка за отпад (23) од приклучната прирабница назазад.
- Внимателно извадете ја вреќичката за отпад (23) од садот (1) без да ја оштетите. Внимавајте на тоа, вреќичката за отпад да не стрчи на приклучната прирабница или на другите остри предмети.
- Извлечете го поклопецот со лепливи ленти и залепете ја вреќичката за отпад.
- Потоа прикачете ја вреќичката за отпад (23) под отворот за полнење со извадениот поклопец со лепливи ленти.

Менување/вметнување на кесата за прав (опрема)

- Отворете ги затворачите (9) и извадете го горниот дел на всисувачот (8).
- Извлечете ја полната кеса за прав назазад од приклучната прирабница. Затворете го отворот на кесата за прав со затворање на капакот. Извадете ја затворената кеса за прав од садот (1).
- Наместете ја новата кеса за прав на приклучната прирабница на всисувачот. Проверете дали кесата за прав по целата должина налегнува на внатрешниот сид од садот (1).
- Вметнете го горниот дел на всисувачот (8) и затворете ги затворачите (9).

Вметнување на гумената лента (всисување влажни материји) (види слика F)

Напомена: Барањето за степен на пропусливост (класа на прав L) е утврдено само за всисување на суви материјали.

- Извадете ги четките (27) со соодветен алат од подната млазница (28).
- Поставете ја гумената лента (26) во подната млазница (28).

Напомена: Структурираната страна на гумената лента мора да покажува напред.

Прикачување на L-Voxh (види слика G)

За транспорт на всисувачот и за заштеда на простор при складирање на опремата на всисувачот и/или електричниот алат, може да прикачите L-VOXX на горниот дел од всисувачот.

- Прикачете ја L-Voxh на држачите (7).
- **Не го носете всисувачот на рачката за носење на прикачениот L-VOXX.** Всисувачот е претежок за рачките за носење на L-VOXX. Постои опасност од повреда и оштетување.

Употреба

- **Извлечете го приклучокот од конекторот, пред одржувањето или чистењето на всисувачот, пред регулирање на поставките на уредот, замена на деловите или тргање настрана.** Овие мерки за предупредување го спречуваат невнимателниот старт на всисувачот.

Ставање во употреба

- **Внимавајте на електричниот напон!** Напонот на изворот на струја мора да одговара на оној кој е наведен на спецификационата плочка на всисувачот. Всисувачите означени со 230 V исто така може да се користат и на 220 V.
- **Информирајте се за важечките одредби/закопи во Вашата земја во однос на постапувањето со честички прав што се штетни по здравјето.**

Всисувачот може да се користи за всисување и издувување на следните материјали:

- Прав со гранична вредност на изложеност > 1 mg/m³

Во основа, всисувачот не смее да се користи во простории каде постои опасност од експлозија.

За да се загарантира оптимален капацитет на всисување мора секогаш целосно да го одвиткувате црево то за всисување (21) од горниот дел на всисувачот (8).

Всисување на суви материјали

Всисување на наталожена прав

- За да го **вклучите** всисувачот прекинувачот за избирање на режим на работа (5) поставете го на ознаката „Всисување“.
- За да го **исклучите** всисувачот, поставете го прекинувачот за избирање на режим на работа (5) на ознаката „Исклучување“.



⓪

Всисување на правта што се создава додека работат електричните алати (види слика H)

- **Мора да постои доволен степен на проток на воздух (L) во просторот, бидејќи издувниот воздух се враќа во просторијата. Внимавајте на односните прописи во земјата.**

Во всисувачот има вградено шуко приклучница (3). Таму може да приклучите надворешен електричен апарат.

Внимавајте на максимално дозволената приклучна моќ на електричниот алат што се приклучува.

- Монтирајте го адаптерот за всисување (19)
Монтирање на адаптерот за всисување.
- Вметнете го адаптерот за всисување (19) во млазниците за всисување на електричниот алат.

Напомена: При работење со електрични алати, чијшто довод на воздух до цреволото за всисување е мал (на пр. убодни пили, брусилки итн.), мора да се отвори отворот за дополнителен воздух (32) на адаптерот за всисување (19). Само на тој начин полуавтоматското чистење на филтерот (SFC+) може да работи без проблем. Притоа, свртете го прстенот над отворот за непотребен воздух (32), додека не се појави максимален отвор.

- За **вклучување на Старт/Стоп-автоматиката** на всисувачот, поставете го прекинувачот за избор на режим на работа (5) на ознаката „Старт/Стоп-автоматика“.
- За **ставање во употреба** на всисувачот приклучете го на приклучницата (3) од приклучениот електричен алат. Всисувачот автоматски почува со работа.
- Исклучете го електричниот алат, за **всисувањето да заврши**.
Функцијата за продолжен тек на Старт/Стоп автоматиката продолжува да работи уште 15 секунди, за да ја всиса останатата прав од цреволото за всисување.
- За да го **исклучите** всисувачот, поставете го прекинувачот за избирање на режим на работа (5) на ознаката „Исклучување“.



1+

①

- Поставете ја гумената лента (26) во подната млазница (28). (види „Вметнување на гумената лента (всисување влажни материи) (види слика F)“, Страница 179)
- Исклучете го автоматското чистење на филтерот (SFC+) (види „Полуавтоматско чистење на филтерот (види слика I)“, Страница 180)

Всисување на течности

- За да го **вклучите** всисувачот, поставете го прекинувачот за избор на режим на работа (5) на ознаката „Всисување“.

Всисувачот е опремен со сензори за ниво на наполнетост (35). Доколку се достигне максималното ниво на наполнетост, всисувачот се исклучува. Прекинувачот за избор на начинот на работа (5) поставете го на ознаката „Исклучување“.

Напомена: При всисување на неспроводливи материјали (на пр. емулзија настаната при дупчење, масла и маснотии) всисувачот нема да се исклучи и при полн контејнер. Состојбата на наполнетост мора постојано да се проверува и контејнерот навреме да се празни.

- За да го **исклучите** всисувачот, поставете го прекинувачот за избирање на режим на работа (5) на ознаката „Исклучување“.
- Испразнете го садот (1).

За да се избегне создавање на мувла по всисување на влажни материи:

- Извадете го набраниот филтер (24) и оставете го добро да се исуши.
- Извадете го горниот дел на всисувачот (8), отворете го поклопецот на филтерот (34) и оставете ги добро да се исушат.

Всисување на влажни материи

- ▶ **Со всисувачот не всисувајте запаливи или експлозивни течности, на пр. бензин, масло, алкохол, средства за растворање. Не всисувајте жешка, запалива или експлозивна прав. Не го користете всисувачот во простории каде постои опасност од експлозија.** Правта, пареата или течностите може да се запалат или да експлодираат.
- ▶ **Всисувачот не смее да се користи како водена пумпа.** Всисувачот е наменет за всисување на мешавини од воздух и вода.

Напомена: Барањето за степен на пропусливост (класа на прав L) е утврдено само за всисување на суви материјали.

Работни чекори пред всисување на влажни материи

- По потреба отстранете ја вреќичката за отпад (23) или ќесата за прав.

Напомена: За полесно отстранување, при всисување на мешавина од вода и цврсти материјали, користете водена филтер вреќичка (опрема), која ќе ја одвои водата од цврстите материјали.

Полуавтоматско чистење на филтерот (види слика I)

Подочна, откако јачината на всисување ќе се намали, филтерот мора да се исчисти.

Колку често треба да се чисти филтерот зависи од видот и количината на правта. Со редовна употреба, максималниот капацитет подолго се задржува.

При полуавтоматското чистење на филтерот (SFC+) со промена на струењето на воздухот ќе се исчисти насобраната прашина од ламелите на набраниот филтер. Доколку набраниот филтер е извалкан на површината, тој сепак е целосно функционален. Рачно чистење на набраниот филтер со тропање или издувување не е потребно и може да го оштети филтерот.

Напомена: Полуавтоматското чистење на филтерот е фабрички активирано (SFC+ прекинувач (18) во позиција I).

- **Активирање на SFC+ чистење на филтерот**
Со дланката затворете ги отворите на млазниците или отворот за всисување.
или при монтиран SFC+ модул(20):
Држете го активаторот (33) притиснат надолу околу 10 секунди.

- **Деактивирање на SFC+**
Притиснете го SFC+-прекинувачот (18) напред (позиција 0).
- **Активирање на SFC+**
Притиснете го SFC+-прекинувачот (18) назад (позиција I).

Одржување и сервис

Одржување и чистење

- **Извлекете го приклучокот од конекторот, пред одржувањето или чистењето на всисувачот, пред регулирање на поставките на уредот, замена на деловите или тргање настрана.** Овие мерки за предупредување го спречуваат невнимателниот старт на всисувачот.
- **Одржувајте ја чистотата на всисувачот и отворите за проветрување, за да може добро и безбедно да работите.**
- **При сервис и чистење на всисувачот користете маска за заштита од прав.**

Доколку е потребно користење на приклучен кабел, тогаш набавете го од **Bosch** или специјализирана продавница за **Bosch**-електрични алати, за да избегнете загрозување на безбедноста.

За одржување од страна на корисникот, всисувачот мора да се демонира, да се исчисти и одржува, доколку е изводливо, без да предизвика опасност за персоналот кој го одржува и другите лица. Пред демонтажата, всисувачот треба да се исчисти за да се избегнат евентуалните опасности. Просторијата во која ќе се демонира всисувачот, мора добро да биде проветрена. За време на одржувањето носете лична заштитна опрема. По одржувањето, исчистете го просторот каде сте работеле.

Најмалку еднаш годишно потребно е да се изврши техничка проверка од страна на производителот или овластен сервисер, на пр. да се проверат оштетувања на филтерот, дали всисувачот добро диштува и функцијата на уредот за контрола.

Кај всисувачите од класата **L**, што се користеле во нечиста околина, треба да се исчисти надворешноста како и сите машински делови или да се третира со средство за диштување. Пред да извршите какви било поправки, сите извалкани делови што не може доволно да се исчистат, мора да се отстранат. Ваквите делови мора да се отстранат во непропустливи кеси во согласност со важечките одредби за отстранување на ваков отпад.

Вадење/замена на набраниот филтер (види слики J1–J2)

Капацитетот на всисување зависи од состојбата на филтерот. Затоа редовно чистете го филтерот.

- Веднаш заменете го оштетениот набран филтер (24).
- Извлекете го од окцето за затворање (14) и отворете го поклопецот за филтерот (34).

- Фатете го набраниот филтер (24) за држачите и извадете го нагоре.
- Отстранете ја правта и нечистотијата, што испаѓа при вадење на набраниот филтер (24), со влажна крпа од рабовите на поклопецот за филтерот (34). PES и PTFE-набраните филтри може да се исплакнат под проточна вода.
- Поставете го новиот исчистен набран филтер (24) и внимавајте добро да легне.
- Повторно затворете го поклопецот за филтер (34) (додека не слушнете да се вклопи).

Чистење на садот

- Избришете го садот(1) одвреме-навреме со вообичаено неабразивно средство за чистење и оставете го да се исуши.

Чистење на сензорите за нивото на наполнетост (види слика K)

Повремено исчистете ги сензорите за ниво на наполнетост (35).

- Отворете ги затворачите (9) и извадете го горниот дел на всисувачот (8).
- Исчистете ги сензорите за ниво на наполнетост (35) со мека крпа.
- Вметнете го горниот дел на всисувачот (8) и затворете ги затворачите (9).

Опрема

	Број на опрема
Хартиена филтер вреќичка (суво)	2 607 432 035
Платнена филтер вреќичка (суво)	2 607 432 037
Филтер вреќичка за влажно всисување (мокро)	2 607 432 039
Вреќичка за отпад (PE) (суво/мокро)	2 607 432 043

Складирање и транспорт (види слика L)

- Завиткајте го струјниот кабел околу држачот за кабел (13).
- Прикачете ја опремата на соодветните држачи: цевката за всисување (29) во држачите (15), млазницата за фуги (25) во држачот (16), подната млазница (28) во држачот (17).
- Отворете ги еластичните ленти на држачот на цревето за всисување (4) и поставете го цревето за всисување (21) на горниот дел на всисувачот во држачот (4). Повторно закачете ги еластичните ленти.
- Прикачете го L-BOXX на држачите (7).
- Извадете ја полната вреќичка со отпад одн. прав или испразнете ги насобраните течности пред транспортот на всисувачот, за да избегнете болки во грбот. Носете го всисувачот само за рачката за носење (6).
- Складирајте го всисувачот во сува просторија и заштитете го од неовластено користење.

- За да ги фиксирате тркалцата (12) притиснете ја кочницата на тркалцата (11).

- ▶ **Ако се појави дефект (на пр. скршен филтер), всисувачот за прав мора веднаш да се исклучи. Пред ново стартување мора да се отстрани дефектот.**

Отстранување на пречки

Проблем	Помош
Турбината за всисување не работи.	<ul style="list-style-type: none"> – Проверете го струјниот кабел, приклучокот за струја, осигурувачот, приклучницата и сензорите за наполнетост (35). – Прекинувачот за избор на режим на работа (5) стои на „Старт/Стоп автоматика“. – Поставете го прекинувачот за избирање на режим на работа (5) на ознаката „Всисување“ одн. вклучете го приклучениот електричен алат на приклучницата (3).
Турбината за всисување се исклучува.	<ul style="list-style-type: none"> – Испразнете го садот (1).
Турбината за всисување повторно не работи и по празнењето на садот.	<ul style="list-style-type: none"> – Исклучете го всисувачот и почекајте 5 секунди, по 5 секунди повторно вклучете. – Сензорите за состојба на наполнетост (35) како и нивниот меѓу-простор (35) исчистете ги со четка.
Се губи силата на всисување.	<ul style="list-style-type: none"> – Отстранете ја блокадата од млазницата за всисување, цевката за всисување (29), црево за всисување (21) или набраниот филтер (24). – Заменете ја вреќичката за отпад (23) или ќесата за прав. – Правилно поставете го капакот за филтерот (34). – Правилно поставете го горниот дел на всисувачот (8) и затворете ги капачињата (9). – Заменете го набраниот филтер (24).
Излегува прав при всисувањето	<ul style="list-style-type: none"> – Проверете дали набраниот филтер (24) е правилно монтиран. – Заменете го набраниот филтер (24).
Автоматиката на исклучување (всисување на влажни материји) не реагира.	<ul style="list-style-type: none"> – Сензорите за состојба на наполнетост (35) како и нивниот меѓу-простор (35) исчистете ги со четка. – Кај електрични неспроводливи течности или при создавање на пена не функционира автоматиката на исклучување. – Постојано контролирајте на состојбата на наполнетост.
Чистењето на филтерот не работи.	<ul style="list-style-type: none"> – Притиснете го SFC+-прекинувачот (18) наназад (позиција I).

Сервисна служба и совети при користење

Сервисната служба ќе одговори на Вашите прашања во врска со поправката и одржувањето на Вашиот производ како и резервните делови. Ознаки за експлозија и информации за резервните делови исто така ќе најдете на: www.bosch-pt.com

Тимот за советување при користење на Bosch ќе ви помогне доколку имате прашања за нашите производи и опрема.

За сите прашања и нарачки на резервни делови, Ве молиме наведете го 10-цифрениот број од спецификационата плочка на производот.

Северна Македонија

Д.Д.Електрис
Сава Ковачевиќ 47Нб, број 3
1000 Скопје
Е-пошта: dimce.dimcev@servis-bosch.mk
Интернет: www.servis-bosch.mk

Тел./факс: 02/ 246 76 10
Моб.: 070 595 888
Д.П.Т.У “РОЈКА”
Јани Лукровски бб; Т.Ц Автокоманда локал 69
1000 Скопје
Е-пошта: servisrojka@yahoo.com
Тел: +389 2 3174-303
Моб: +389 70 388-520, -530

Дополнителни адреси на сервиси може да најдете под:

www.bosch-pt.com/serviceaddresses

Отстранување

Всисувачот, опремата и амбалажите треба да се отстранат на еколошки прифатлив начин.



Не го фрлајте всисувачот во домашната канта за отпадоци!

Само за земјите од ЕУ:

Според Европската регулатива 2012/19/ЕУ за електрични и електронски уреди и нивна национална употреба, всисувачите што се вон употреба мора одделно да се собираат и да се рециклираат на еколошки прифатлив начин.

Srpski

Sigurnosne napomene za usisivač



Pročitajte sva upozorenja i uputstva. Propusti u poštovanju napomena za sigurnost i uputstava mogu da prouzrokuju električni udar, požar i/ili teške povrede.

Čuvajte sva upozorenja i uputstva za budućnost.

► **Ovaj usisivač nije predviđen za to da ga koriste deca i lica sa ograničenim fizičkim, senzornim ili mentalnim sposobnostima ili nedostatkom iskustva i znanja.** U suprotnom postoji opasnost od pogrešnog rukovanja i povreda.

► **Nadzirite decu.** Na ovaj način će se osigurati, da se deca ne igraju usisivačem.

► **Ne usisavajte prašinu bukovine ili hrastovine, grubu kamenu prašinu ili azbest.** Ove materije važe za izazivače kancera.

⚠ UPOZORENJE Usisivač koristite samo ako ste dobili dovoljno informacija o njegovoj upotrebi, materijalima koje usisavate i njihovom bezbednom uklanjanju. Brižljivo upućivanje u rad smanjuje greške u radu i povrede.

⚠ UPOZORENJE Usisivač je namenjen samo za usisavanje suvih materijala, a zahvaljujući pogodnim merama se može koristiti i za usisavanje tečnosti. Prodiranje tečnosti povećava rizik od električnog udara.

► **Usisivačem ne usisavajte zapaljive ili eksplozivne tečnosti, na primer benzin, ulje, alkohol, rastvarače. Nemojte usisavati vruće, zapaljene ili eksplozivne čestice prašine. Usisivač nemojte koristiti u prostorijama u kojima postoji opasnost od eksplozije.**

Prašina, isparenja ili tečnosti se mogu zapaliti ili eksplodirati.

⚠ UPOZORENJE Utičnicu koristite samo na način koji je utvrđen uputstvom za upotrebu.

⚠ UPOZORENJE Usisivač odmah isključite čim iz njega ističe pena ili voda i ispraznite rezervoar. Usisivač se u suprotnom može oštetiti.

- **PAŽNJA!** Usisivač sme da se koristi samo u unutrašnjim prostorijama.
- **PAŽNJA!** Redovno čistite senzore za nivo napunjenosti za tečnost i proveravajte da li su oštećeni. U suprotnom, funkcije mogu biti ugrožene.
- **Ako rad usisivača u vlažnoj okolini ne može da se izbegne, koristite zaštitni uređaj diferencijalne struje.** Upotreba zaštitnog uređaja diferencijalne struje pri kvaru smanjuje rizik od električnog udara.
- **Pre svake upotrebe prekontrolišite usisivač, kabl i utikač. Nemojte da koristite usisivač, ukoliko primetite oštećenja. Vršenje popravke prepustite isključivo stručnom osoblju sa isključivo originalnim rezervnim delovima.** Oštećeni usisivač, kablovi i utikač povećavaju rizik od električnog udara.
- **Vodite računa da ne pregazite ili ne zgnječite kabl. Ne vucite kabl kako biste izvukli utikač iz utičnice ili kako biste pomerili usisivač.** Oštećeni kablovi povećavaju rizik od strujnog udara.
- **Izvucite utikač iz utičnice, pre nego što započnete održavanje ili čišćenje usisivača, izvršite podešavanje uređaja, zamenite delove pribora ili ostavite usisivač.** Ova mera opreza sprečava nenamerni start usisivača.
- **Pobrinite se za dobro provetravanje radnog mesta.**
- **Vršenje popravke prepustite isključivo stručnom osoblju sa isključivo sa originalnim rezervnim delovima.** Time se obezbeđuje, da ostane sačuvana sigurnost usisivača.

⚠ UPOZORENJE U usisivaču se nalazi prašina opasna po zdravlje. Pražnjenje i održavanje, uključujući i otklanjanje rezervoara za prašinu prepustite isključivo stručnom osoblju. Neophodna je odgovarajuća zaštitna oprema. Usisivač nemojte koristiti bez celokupnog i pravilno instaliranog sistema filtriranja. Inače možete izložiti opasnosti vaše zdravlje.

- **Pre puštanja u rad proverite ispravnost usisnog creva. Pri tome usisno crevo ostavite na usisivaču, kako neželjena prašina ne bi ispala.** Inače biste mogli udisati prašinu.
- **Usisivač ne koristite za sedenje.** Usisivač bi se mogao oštetiti.
- **Oprezno koristite mrežni kabl i usisno crevo.** Usisivačem možete da ugrozite druga lica.
- **Usisivač ne čistite direktno usmerenim mlazom vode.** Prodiranje vode u gornji deo usisivača povećava opasnost od električnog udara.

Simboli

Sledeći simboli mogu biti od značaja za upotrebu vašeg usisivača. Upamtite simbole i njihovo značenje. Prava

interpretacija simbola će vam pomoći, da upotrebljavate usisivač bolje i sigurnije.

Simboli i njihovo značenje



UPOZORENJE! Pročitajte sve bezbednosne napomene i uputstva. Nepridržavanje bezbednosnih napomena i uputstava može da prouzrokuje električni udar, požar i/ili teške povrede.



Usisivač klase usisavanja L prema IEC/EN 60335-2-69 za **suvo usisavanje** prašine opasne po zdravlje sa ekspanzionim graničnim vrednostima > 1 mg/m³



UPOZORENJE! U usisivaču se nalazi prašina opasna po zdravlje. Pražnjenje i održavanje, uključujući i otklanjanje rezervoara za prašinu preporučuje isključivo stručnom osoblju. Neophodna je odgovarajuća zaštitna oprema. Usisivač nemojte koristiti bez celokupnog sistema filtriranja. Inače možete izložiti opasnosti Vaše zdravlje.



max. 1 L-Boxx
max. 15 kg

Ukopčajte maksimalno samo jednu L-BOXX.

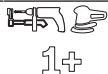
Težina L-BOXX ne sme zajedno sa sadržajem da prekorači 15 kg..



Ne kačite usisivač za kuku dizalice, npr. da biste ga transportovali. Usisivač nije predviđen za transport pomoću dizalice. Postoji opasnost od povreda i oštećenja.



Ne koristite usisivač za sedenje, kao merdevine ili postolje. Usisivač se može prevrnuti i oštetiti. Postoji opasnost od povrede.



Automatsko pokretanje/zaustavljanje

Usisavanje prašine nastale prilikom rada električnih alata
Usisivač se uključuje automatski i malo kasnije ponovo isključuje

0

Isključivanje



Usisavanje

Usisavanje nataložene prašine



SFC+

SFC+

Poluautomatsko čišćenje filtera (SFC+ = Semi-Automatic Filter Cleaning Plus)

max.
2200 W
min.
100 W

Podatak o maksimalno dozvoljenoj snazi priključka priključenog električnog alata (u zavisnosti od zemlje)

Opis proizvoda i primene



Pročitajte sve bezbednosne napomene i uputstva. Propusti u poštovanju bezbednosnih napomena i uputstava

mogu da prouzrokuju električni udar, požar i/ili teške povrede.

Vodite računa o slikama u prednjem delu uputstva za rad.

Namenska upotreba

Usisivač je namenjen za hvatanje, usisavanje, transportovanje i separaciju nezapaljive suve prašine, nezapaljivih tečnosti i smeše vode i vazduha. Usisivač je tehnički atestiran na prašinu i odgovara klasi usisavanja L. Namenjen je za povećane operativne zahteve prilikom komercijalnog korišćenja, npr. u zanatstvu, industriji i servisnim radionicama.

Usisivač klase usisavanja L prema IEC/EN 60335-2-69 sme da se koristi za usisavanje prašine opasne po zdravlje sa ekspozicionom graničnom vrednošću $> 1 \text{ mg/m}^3$.

Koristite usisivač samo ako ste u potpunosti procenili sve funkcije i kada ih možete koristiti bez ograničenja ili ste dobili odgovarajuća uputstva.

Prikazane komponente

- (1) Rezervoar
- (2) Prihvat za crevo
- (3) Utičnica za električni alat
- (4) Držač za usisno crevo
- (5) Prekidač za biranje režima rada
- (6) Hvataljka za nošenje
- (7) Prihvat L-BOXX
- (8) Gornji deo usisivača
- (9) Zatvarač gornjeg dela usisivača
- (10) Pokretni točkić
- (11) Kočnica upravljačkog točkića
- (12) Upravljački točkić
- (13) Držač kabla
- (14) Jezičak za zatvaranje poklopca filtera
- (15) Držač za usisnu cev
- (16) Držač za mlaznicu za fuge/savijenu mlaznicu
- (17) Držač za mlaznicu za podove
- (18) SFC+ prekidač
- (19) Adapter za usisavanje
- (20) SFC+ modul
- (21) Usisno crevo
- (22) Zakrivljena mlaznica
- (23) Džak za uklanjanje
- (24) Ravni preklapajući filter (celuloza)
- (25) Mlaznica za fuge

- (26) Gumena zaptivka
- (27) Trake četke
- (28) Mlaznica za podove
- (29) Usisna cev
- (30) Prihvat za držač usisnog creva
- (31) Pritisno dugme
- (32) Otvor za infiltriran vazduh
- (33) Aktiviranje čišćenja filtera
- (34) Poklopac filtera
- (35) Senzori za nivo punjenja

Numerisanje komponenti sa slika odnosi se na prikaz usisivača na grafičkim stranama.

Tehnički podaci

Mokri/suvi usisivač	GAS 35 L SFC+	
Broj artikla	3 601 JC3 0..	
Nominalna ulazna snaga	W	1200
Frekvencija	Hz	50-60
Zapremina rezervoara (bruto)	l	35
Neto zapremina (tečnost)	l	19
Zapremina kese za prašinu	l	19
maks. potpritisak ^{A)}		
- Usisivač	hPa	230
- Turbina	hPa	254
maks. zapreminska struja ^{A)}		
- Usisivač	l/s	36
	m^3/s	0,036
- Turbina	l/s	74
	m^3/s	0,074
maks. snaga usisavanja	W	1380
Površina nabranog filtera	m^2	0,615
Klasa prašine		L
Težina prema EPTA-Procedure 01:2014	kg	11,6
Klasa zaštite		/I
Vrsta zaštite		IPX4

A) izmereno usisnim crevom prečnika $\varnothing 35 \text{ mm}$ i dužine 3 m
Podaci važe za nominalne naponne [U] od 230 V. Kod napona koji odstupaju i izvođenja specifičnih za zemlje ovi podaci mogu da variraju.

Automatsko pokretanje/zaustavljanje

Nominalni napon	maksimalna snaga	minimalna snaga
230 V	2200 W	100 W

Podatak o maksimalno dozvoljenoj snazi priključka priključenog električnog alata.
Kod drugih modela u zavisnosti od zemlje može doći do odstupanja od ovih vrednosti. Molimo obratite pažnju na podatke na utičnici usisivača.

Informacije o buci/vibracijama

Vrednosti emisije buke se određuju u skladu sa **EN 60335-2-69**.

Pod A klasifikovan nivo jačine zvuka usisivača tipično iznosi **70 dB(A)**. Nesigurnost $K = 3$ dB. Nivo šuma tokom radova može da prekorači **80 dB(A)**.

Nosite zaštitu za sluh!

Ukupne vrednosti vibracije a_h (vektorski zbir tri pravca) i nesigurnost K utvrđeni prema **EN 60335-2-69**: $a_h < 2,5$ m/s², $K = 1,5$ m/s².

Montaža

- ▶ **Izvucite utikač iz utičnice, pre nego što započnete održavanje ili čišćenje usisivača, izvršite podešavanja uređaja, zamenite delove pribora ili ostavite usisivač.** Ova mera opreza sprečava nenameran start usisivača.

Montirajte držač za usisno crevo (pogledajte sliku A)

- Gurajte držač **(4)** za usisno crevo čvrsto odozgo u za to predviđen prihvatnik **(30)**, sve dok se isti ne zaključa.

Montirajte usisno crevo (pogledajte sliku B)

- Usisno crevo **(21)** postavite na prijemnicu za crevo **(2)** i okrenite ga do graničnika u smeru kretanja kazaljki na satu.

Napomena: Prilikom usisavanja, usled trenja prašine u usisnom crevu i priboru nastaje elektrostatički naboj koji korisnik može da oseti u formi statičkog pražnjenja (u zavisnosti od uticaja životne sredine i telesnog doživljaja). Generalno, Bosch preporučuje korišćenje antistatičkog usisnog creva (pribor) prilikom usisavanja fine prašine i suvih materijala.

Montaža pribora za usisavanje

Usisno crevo **(21)** i SFC+ modul **(20)** su opremljeni sa Clip sistemom, i mogu da se priključe na pribor za usisavanje (usisni adapter **(19)**, savijena mlaznica **(22)**).

Montaža usisnog adaptera (pogledajte sliku C)

- Priključite SFC+ modul **(20)** na usisno crevo **(21)**, sve dok čujno ne ulegnu oba pritisna dugmeta **(31)** usisnog creva.
- Zatim priključite usisni adapter **(19)** na SFC+ modul **(20)**, sve dok ne ulegnu oba potisna dugmeta **(31)** SFC+ modula.
- Za demontažu pritisnite pritisnu dugmad **(31)** ka unutra i međusobno razdvojite komponente.

Montaža mlaznica i cevi (pogledajte sliku D)

- Priključite zakrivljenu mlaznicu **(22)** na usisno crevo **(21)**, sve dok ne ulegnu oba potisna dugmeta **(31)** usisnog creva.
- Nakon toga čvrsto utaknite željeni pribor za usisavanje (mlaznicu za podove, mlaznicu za fuge, usisnu cev itd.) na zakrivljenu mlaznicu **(22)**.

- Za demontažu pritisnite pritisnu dugmad **(31)** ka unutra i međusobno razdvojite komponente.

Postavljanje/uklanjanje džaka za uklanjanje ili kese za prašinu (suvo usisavanje) (pogledajte slike E1–E2)

Za suvo usisavanje džak za uklanjanje **(23)** ili kesu za prašinu (pribor) možete da postavite u rezervoar **(1)**. Na taj način se olakšava odlaganje prašine na otpad.

Napomena: Pri korišćenju vrećice sa papirnim filterom **morate**, a pri korišćenju vrećice sa filcanim filterom **trebalo** bi da isključite automatsko čišćenje filtera (SFC+) (videti „Poluautomatsko čišćenje filtera (pogledajte sliku I)“, Strana 188).

Ubaciti džak za uklanjanje

- Otvorite zatvarače **(9)** i podignite gornji deo usisivača **(8)**.
- Postavite džak za uklanjanje **(23)** sa otvorom za punjenje unapred u rezervoar **(1)**.
- Izvucite otvor za punjenje iznad priključne prirubnice sve do udubljenja priključne prirubnice.
- Uverite se da džak za uklanjanje **(23)** u potpunosti naleže na unutrašnje zidove rezervoara **(1)**.
- Ostatak džaka za uklanjanje **(23)** namestite preko ivice rezervoara **(1)**.
- Postavite gornji deo usisivača **(8)** i zatvorite zatvarače **(9)**.

Uklanjanje i zatvaranje džaka za uklanjanje

- Otvorite zatvarače **(9)** i podignite gornji deo usisivača **(8)**.
- Izvucite ka nazad pun džak za uklanjanje **(23)** sa priključne prirubnice.
- Izvucite džak za uklanjanje **(23)** pažljivo iz rezervoara **(1)** kako ga ne biste oštetili. Pri tome pazite na to da džak za uklanjanje ne dodiruje priključnu prirubnicu ili druge oštre predmete.
- Skinite poklopac sa lepljivom trakom i zalepite džak za uklanjanje. Nakon toga vežite džak za uklanjanje **(23)** ispod otvora za punjenje sa skinutom lepljivom trakom.

Zamena/postavljanje kese za prašinu (pribor)

- Otvorite zatvarače **(9)** i podignite gornji deo usisivača **(8)**.
- Izvucite ka nazad punu kesu za prašinu sa priključne prirubnice. Zatvorite otvor kese za prašinu preklapanjem poklopca. Izvadite zatvorenu kesu za prašinu iz rezervoara **(1)**.
- Postavite novu kesu za prašinu preko priključne prirubnice usisivača. Uverite se da kesu za prašinu u svojoj punoj dužini prileže na unutrašnji zid rezervoara **(1)**.
- Postavite gornji deo usisivača **(8)** i zatvorite zatvarače **(9)**.

Postavljanje gumene zaptivke (mokro usisavanje) (videti sliku F)

Napomena: zahtevi za stepen propuštanja (klasa usisavanja L) su dokazani samo za suvo usisavanje.

- Podignite trake četke (27) odgovarajućim alatom iz mlaznice za podove (28).
- Postavite gumene zaptivke (26) u mlaznicu za podove (28).

Napomena: Teksturirana strana gumenih zaptivki mora biti okrenuta spolja.

Ukopčajte L-BOXX (pogledajte sliku G)

Za transport usisivača i skladištenje pribora usisivača i/ili električnog alata uz uštedu prostora možete da ukopčate L-kutiju na gornji deo usisivača.

- Ukopčajte L-BOXX na prijemnicama (7).
- ▶ **Usisivač ne nosite pomoću ručke za nošenje ukopčane L-kutije.** Usisivač je pretežak za ručku L-kutije. Postoji opasnost od povreda i oštećenja.

Rad

- ▶ **Izvućite utikač iz utičnice, pre nego što započnete održavanje ili čišćenje usisivača, izvršite podešavanja uređaja, zamenite delove pribora ili ostavite usisivač.** Ova mera opreza sprečava nenameran start usisivača.

Puštanje u rad

- ▶ **Obratite pažnju na napon mreže!** Napon strujnog izvora mora da bude usaglašen sa podacima na tipskoj pločici usisivača. Usisivači označeni sa 230 V mogu da rade i sa 220 V.
- ▶ **Informišite se o važećim propisima/zakonima u vašoj zemlji koji se tiču načina ophodnje sa prašinom opasnom po zdravlje.**

Usisivač sme da se koristi za usisavanje sledećih materijala:

- Prašina sa граниčnom vrednošću ekspozicije > 1 mg/m³
- Usisivač se generalno ne sme koristiti u prostorijama u kojima postoji opasnost od eksplozije.

Da biste omogućili optimalno usisavanje, usisno crevo (21) uvek morate kompletno da odmotate sa gornjeg dela usisivača (8).

Suvo usisavanje

Usisavanje nataložene prašine

- Kako biste **uključili** usisivač, prekidač za biranje vrste režima rada (5) stavite na simbol „Usisavanje“.
- Kako biste **isključili** usisivač, prekidač za biranje vrste režima rada (5) postavite na simbol „Isključivanje“.



①

Usisavanje prašine koja može nastati usled rada električnih alata (pogledajte sliku H)

- ▶ **Mora da postoji dovoljna brzina razmene vazduha (L) u prostoriji kada se izduvni vazduh vraća u prostoriju. Molimo da poštujuete odgovarajuće nacionalne propise.**

U usisivač je ugrađena utičnica sa zaštitnim kontaktom (3). Tu možete priključiti neki eksterni električni alat. Obratite pažnju na maksimalno dozvoljenu snagu priključka priključenog električnog alata.

- Montirajte usisni adapter (19) Montiranje usisnog adaptera.
- Utaknite usisni adapter (19) u usisne nastavke električnog alata.

Napomena: Prilikom radova sa električnim alatima, čiji je dotok vazduha u usisno crevo mali (npr. ugaone testere, brusilice itd), morate da otvorite otvor za infiltrirani vazduh (32) usisnog adaptera (19). Jedino na taj način bez problema može da radi poluautomatsko čišćenje filtera (SFC +).

U tu svrhu okrećite prsten preko otvora za infiltriran vazduh (32), sve dok ne nastane maksimalni otvor.

- Za **puštanje u rad automatskog pokretanja/zaustavljanja** usisivača, prekidač za biranje režima rada (5) postavite na simbol „Automatsko pokretanje/zaustavljanje“.
- Za **puštanje u rad** usisivača, uključite električni alat priključen na utičnicu (3). Usisivač se pokreće automatski.
- Isključite električni alat da biste **usisavanje završili**. Dodatna funkcija automatskog pokretanja/zaustavljanja radi još do 15 sekundi da bi se preostala prašina u usisnom crevu usisala.
- Kako biste **isključili** usisivač, prekidač za biranje vrste režima rada (5) postavite na simbol „Isključivanje“.



①

Mokro usisavanje

- ▶ **Usisivačem ne usisavajte zapaljive ili eksplozivne tečnosti, na primer benzin, ulje, alkohol, rastvarače. Nemojte usisavati vruće, zapaljive ili eksplozivne čestice prašine. Usisivač nemojte koristiti u prostorijama u kojima postoji opasnost od eksplozije.** Prašina, isparenja ili tečnosti se mogu zapaliti ili eksplozirati.

- ▶ **Usisivač ne sme da se koristi kao pumpa za vodu.** Usisivač je adekvatan za usisavanje vazduha i smeša sa vodom.

Napomena: zahtevi za stepen propuštanja (klasa usisavanja L) su dokazani samo za suvo usisavanje.

Radni koraci pre mokrog usisavanja

- Uklonite po potrebi džak za uklanjanje (23) ili kesu za prašinu.

Napomena: Radi lakšeg odlaganja na otpad prilikom usisavanja smeše vode i vazduha upotrebljavajte mokri filter (pribor), koji vrši separaciju tečnosti od čvrstih materija.

- Postavite gumenu zaptivku **(26)** u mlaznicu za podove **(28)**. (videti „Postavljanje gumene zaptivke (mokr usisavanje) (videti sliku F)“, Strana 187)
- Isključite poluautomatsko čišćenje filtera (SFC+) (videti „Poluautomatsko čišćenje filtera (pogledajte sliku I)“, Strana 188)

Usisavanje tečnosti

- Kako biste **uključili** usisivač, prekidač za biranje vrste režima rada **(5)** stavite na simbol „Usisavanje“.

Usisivač je opremljen senzorima za nivo punjenja **(35)**. Ako se dostigne maksimalna visina punjenja, isključuje se usisivač. Prekidač za biranje režima rada **(5)** postavite na simbol „Isključivanje“.

Napomena: Kod usisavanja neprovodnih tečnosti (na primer emulzije bušenja, ulja i masti), usisivač se ne isključuje pri punom rezervoaru. Nivo punjenja se mora redovno proveravati i rezervoar se mora pravovremeno prazniti.

- Kako biste **isključili** usisivač, prekidač za biranje vrste režima rada **(5)** postavite na simbol „Isključivanje“.
- Ispraznite rezervoar **(1)**.

Nakon mokrog usisavanja radi sprečavanja pojave budi:

- Izvadite ravni preklapajući filter **(24)** i ostavite ga takođe da se dobro osuši.
- Skinite gornji deo usisivača **(8)**, otvorite poklopac filtera **(34)** i ostavite da se oba dobro osuše.

Poluautomatsko čišćenje filtera (pogledajte sliku I)

Najkasnije kada snaga usisavanja nije više dovoljna, mora se aktivirati čišćenje filtera.

Učestalost čišćenja filtra zavisi od vrste i količine prašine. Pri redovnoj upotrebi ostaje duže sačuvan maksimalni učinak usisavanja.

Prilikom poluautomatskog čišćenja filtera (SFC+) preokretanjem vazdušne struje čiste se lamele filtera od naslaga prašine.

Površinski zaprljan faltasti filter je u potpunosti funkcionalan. Ručno čišćenje ravnog faltastog filtera lupanjem ili izduvavanjem nije neophodno i čak može da ošteti filter.

Napomena: Poluautomatsko čišćenje filtera je fabrički aktivirano (prekidač SFC+ **(18)** u položaju I).

- **SFC+-Aktiviranje čišćenja filtera**
Zatvorite rukom otvor mlaznice ili usisnog creva. *ili kod montiranog SFC+-modula (20):*
Pritiskajte okidač **(33)** otprilike 10 sekundi nadole.
- **SFC+ Deaktiviranje**
Gurnite SFC+-prekidač **(18)** unapred (položaj **0**).
- **SFC+ Aktiviranje**
Gurnite SFC+-prekidač **(18)** unazad (položaj **I**).

Održavanje i servis

Održavanje i čišćenje

- ▶ **Izvcite utikač iz utičnice, pre nego što započnete održavanje ili čišćenje usisivača, izvršite podešavanje uređaja, zamenite delove pribora ili ostavite usisivač.**
Ova mera opreza sprečava nenameran start usisivača.
- ▶ **Održavajte usisivač i prozore za ventilaciju čiste, da bi radili dobro i sigurno.**
- ▶ **Prilikom održavanja i čišćenja usisivača nosite masku za zaštitu od prašine.**

Ako je neophodna zamena priključnog voda, onda to mora da izvede **Bosch** ili ovlašćena servisna služba za **Bosch** električne alate, kako biste izbegli ugrožavanje bezbednosti. Za održavanje od strane korisnika usisivač se mora demontirati, čistiti i održavati, ukoliko je izvodljivo, a da se pritom ne prouzrokuje opasnost za osoblje iz održavanja i druge osobe. Pre demontaže treba da se očisti usisivač da bi se sprečile eventualne opasnosti. Prostorija u kojoj se usisivač demontira treba da bude dobro provetrena. Nosite za vreme održavanja ličnu zaštitnu opremu. Posle održavanja bi trebalo da očistite područje održavanja.

Najmanje jednom godišnje mora proizvođač ili obučena osoba da izvrši tehničko ispitivanje na prašinu, npr. da li je oštećen filter, zaptivenost usisivača i funkciju uređaja kontrole.

Kod usisivača klase **L**, koji su se nalazili u prljavom okruženju, potrebno je očistiti spoljašnjost kao i sve mašinske delove ili ih tretirati sredstvima za impregnaciju. Kod izvođenja radova održavanja i popravki moraju se svi prljavi delovi, koji se ne mogu očistiti na zadovoljavajući način, baciti. Takvi delovi moraju da se uklanjaju u nepropustljivim kesama sa važećim odredbama za uklanjanje takvog otpada.

Uklanjanje/zamena ravnog preklapajućeg filtera (pogledajte slike J1-J2)

Snaga usisavanja zavisi od stanja filtera. Zbog toga filter redovno čistite.

Odmah zamenite oštećen ravni preklapajući filter **(24)**.

- Izvcite jezičak za zatvaranje **(14)** i otvorite poklopac filtera **(34)**.
- Izvadite ravni preklapajući filter **(24)** za hvataljke i ostavite ga takođe da se dobro osuši.
- Uklonite prašinu i prljavštinu, koja je napadala usled skidanja ravnog preklapajućeg filtera **(24)**, pomoću vlažne krpe sa ivice zatvaranja poklopc filtera **(34)**. PES i PTFE-ravni preklapajući filteri se mogu isprati sa tekućom vodom.
- Ponovo postavite novi odnosno očišćeni ravni preklapajući filter **(24)** i vodite računa da sigurno i pravilno naleže.
- Ponovo zatvorite poklopac filtera **(34)** (mora da se čuje uleganje).

Čišćenje rezervoara

- Čistite rezervoar **(1)** s vremena na vreme dostupnim u prodaji, blagim sredstvom za čišćenje i ostavite zatim da se osuši.

Čišćenje senzora za nivo punjenja (pogledajte sliku K)

Povremeno prebrišite senzore za nivo punjenja **(35)**.

- Otvorite zatvarače **(9)** i podignite gornji deo usisivača **(8)**.
- Očistite senzore za nivo punjenja **(35)** sa mekom krpom.
- Postavite gornji deo usisivača **(8)** i zatvorite zatvarače **(9)**.

Pribor

	Broj pribora
Papirna filterska vrećica (suva)	2 607 432 035
Filcna filterska vrećica (suva)	2 607 432 037
Mokra filterska vrećica (mokra)	2 607 432 039
Džak za uklanjanje (PE) (suva/mokra)	2 607 432 043

Čuvanje i transport (pogledajte sliku L)

- Mrežni kabl namotajte oko držača kabla **(13)**.
- Utaknite pribor u za to predviđene držače: usisne cevi **(29)** u držačima **(15)**, mlaznica za fuge **(25)** u držač **(16)**, mlaznica za podove **(28)** u držač **(17)**.
- Otvorite elastične trake držača usisnog creva **(4)** i postavite usisno crevo **(21)** oko gornjeg dela usisivača u držač **(4)**.
Ponovo zakačite elastične trake.
- Ukopčajte L-kutiju na prijemnicama **(7)**.
- Skinite pun džak za uklanjanje odnosno punu kesu za prašinu ili ispraznite sakupljene tečnosti pre transporta usisivača, kako biste izbegli povređe leđa.
Usisivač nosite samo za ručku za nošenje **(6)**.
- Usisivač odložite na suvo i zašтите ga od neovlašćenog korišćenja.
- Da biste blokirali upravljačke točkice **(12)**, pritisnite kočnicu pokretnih točkica **(11)**.

Otklanjanje smetnji

- ▶ **Ako dođe do kvara (npr. pucanja filtera), usisivač mora odmah da se isključi. Kvar mora da se otkloni pre ponovnog puštanja u rad.**

Problem	Rešenje
Usisna turbina ne radi.	<ul style="list-style-type: none"> – Proverite mrežni kabl, mrežni utikač, osigurač i utičnicu i senzore za nivo punjenja (35). – Prekidač za biranje režima rada (5) je na „Automatsko pokretanje/zaustavljanje“. – Prekidač za biranje režima rada (5) postavite na simbol „Usisavanje“ odn. uključite električni alat priključen na utičnicu (3).
Usisna turbina se isključuje.	<ul style="list-style-type: none"> – Ispraznite rezervoar (1).
Usisna turbina nakon pražnjenja rezervoara ponovo ne radi.	<ul style="list-style-type: none"> – Usisivač isključite i sačekajte 5 sekundi, nakon 5 sekundi ponovo uključite. – Očistite senzore za nivo punjenja (35) kao i međuprostor senzora za nivo punjenja (35) pomoću četke.
Usisna snaga popušta.	<ul style="list-style-type: none"> – Uklonite zapušnja iz usisne mlaznice, usisne cevi (29), usisnog creva (21) ili ravnog preklapajućeg filtera (24). – Zamenite džak za uklanjanje (23) ili kesu za prašinu. – Pravilno umetnite poklopac filtera (34). – Pravilno postavite gornji deo usisivača (8) i zatvorite zatvarače (9). – Zamenite ravni preklapajući filter (24).
Ispuštanje prašine prilikom usisavanja	<ul style="list-style-type: none"> – Proverite pravilnu ugradnju ravnog preklapajućeg filtera (24). – Zamenite ravni preklapajući filter (24).
Automatsko isključivanje (mokra usisavanje) ne reaguje.	<ul style="list-style-type: none"> – Očistite senzore za nivo punjenja (35) kao i međuprostor senzora za nivo punjenja (35) pomoću četke. <p>Kod električno neprovodnih tečnosti ili stvaranja pene automatsko isključivanje ne radi.</p> <ul style="list-style-type: none"> – Redovno proveravajte napunjenost.
Čišćenje filtera ne radi.	<ul style="list-style-type: none"> – Gurnite SFC+-prekidač (18) unazad (položaj 1).

Servis i saveti za upotrebu

Servis odgovara na vaša pitanja u vezi sa popravkom i održavanjem vašeg proizvoda kao i u vezi sa rezervnim delovima. Šematske prikaze i informacije u vezi rezervnih delova naći ćete i pod: www.bosch-pt.com

Bosch tim za konsultacije vam rado pomaže tokom primene, ukoliko imate pitanja o našim proizvodima i njihovom priboru.

Molimo da kod svih pitanja i naručivanja rezervnih delova neizostavno navedete broj artikla sa 10 brojčanih mesta prema tipskoj pločici proizvoda.

Srpski

Bosch Elektroservis
Dimitrija Tucovića 59
11000 Beograd
Tel.: +381 11 644 8546
Tel.: +381 11 744 3122
Tel.: +381 11 641 6291
Fax: +381 11 641 6293
E-Mail: office@servis-bosch.rs
www.bosch-pt.rs

Dodatne adrese servisa pogledajte na:

www.bosch-pt.com/serviceaddresses

Uklanjanje đubreta

Usisivač, pribor i ambalažu treba reciklirati na ekološki prihvatljiv način.



Ne bacajte usisivač u kućni otpad!

Samo za EU-zemlje:

U skladu sa evropskim smernicama 2012/19/EU o starim električnim i elektronskim uređajima i njihovom primenom u nacionalnom pravu, usisivači koji se više ne mogu koristiti moraju se sakupljati odvojeno i reciklirati na ekološki prihvatljiv način.

Slovenščina

Varnostna opozorila za sesalnike



Preberite vsa varnostna opozorila in navodila. Neupoštevanje varnostnih napotkov in navodil lahko povzroči električni udar, požar in/ali hude poškodbe.

Vsa opozorila in napotke shranite za prihodnjo uporabo.

- ▶ **Tega sesalnika ne smejo uporabljati otroci in osebe z omejenimi telesnimi, čutnimi ali**

duševnimi sposobnostmi oz. pomanjkljivimi izkušnjami in pomanjkljivim znanjem. V nasprotnem primeru obstaja nevarnost napačne uporabe in poškodb.

- ▶ **Nadzirajte otroke.** Poskrbite, da se otroci ne bodo igrali s sesalnikom.
- ▶ **Ne sesajte prahu bukovega ali hrastovega lesa, prahu kamnin in azbesta.** Te snovi so rakotvorne.

⚠ OPOZORILO Sesalnik uporabljajte le, če ste prejeli vse potrebne informacije o uporabi sesalnika, o snoveh, ki jih boste sesali, in njihovem varnem odstranjevanju. Skrbno upoštevanje v delo zmanjša možnosti za napačno uporabo in poškodbe.

⚠ OPOZORILO Sesalnik je primeren za sesanje suhih snovi, za sesanje tekočin ga je dovoljeno uporabljati le, če poskrbite za ustrezne ukrepe. Vdor tekočin v orodje povečuje tveganje električnega udara.

- ▶ **S sesalnikom ne sesajte gorljivih ali eksplozivnih tekočin, npr. bencina, olja, alkohola ali topil. Ne sesajte vročega, gorečega ali eksplozivnega prahu. Sesalnika ne uporabljajte v prostorih, kjer obstaja nevarnost eksplozije.** Prah, pare ali tekočine se lahko vnamejo ali eksplodirajo.

⚠ OPOZORILO Vtičnico uporabljajte samo v namen, določen v navodilih za uporabo.

⚠ OPOZORILO Sesalnik izklopite takoj, ko izstopi pena ali voda, in izpraznite posodo. V nasprotnem primeru bi lahko poškodovali sesalnik.

- ▶ **POZOR! Sesalnik je dovoljeno shranjevati samo v notranjih prostorih.**
- ▶ **POZOR! Senzorje napoljenosti s tekočino redno čistite in preverjajte, ali so morebiti poškodovani.** V nasprotnem primeru se lahko njihovo delovanje poslabša.
- ▶ **Če je uporaba sesalnika v vlažnem okolju neizogibna, uporabite stikalo za zaščito pred kvarnim tokom.** Uporaba zaščitnega stikala zmanjšuje tveganje električnega udara.
- ▶ **Pred vsako uporabo preizkusite sesalnik, kabel in vtič. Če na sesalniku odkrijete poškodbe, ga ne uporabljajte. Sesalnika ne odpirajte. Popravilo dovolite le usposobljenim strokovnjakom, ki pri delu uporabljajo originalne nadomestne dele.** Poškodovani sesalniki, kabli in vtiči povečajo tveganje električnega udara.
- ▶ **Ne zapeljite preko kabla in ga ne stiskajte. Ne vlecite za kabel, da bi tako odstranili vtič iz vtičnice ali**

premaknili sesalnik. Poškodovani kabli povečujejo tveganje električnega udara.

- ▶ **Pred izvajanjem vzdrževalnih del, čiščenjem, spreminjanjem nastavitev, menjavo pribora ali shranjevanjem sesalnika izvlecite vtič iz vtičnice.** S tem previdnostnim ukrepom boste preprečili nenameren zagon sesalnika.
- ▶ **Poskrbite za dobro zračenje delovnega mesta.**
- ▶ **Sesalnik smejo popravljati samo usposobljeni strokovnjaki, ki pri svojem delu uporabljajo originalne nadomestne dele.** Tako bo ohranjena varnost sesalnika.

⚠ OPOZORILO V sesalniku je zdravju škodljiv prah. Praznjenje in vzdrževanje sesalnika ter odstranjevanje zbiralnikov za prah naj opravijo strokovnjaki. Potrebna je ustrezna osebna zaščitna oprema. Sesalnika ne uporabljajte, če filtrirni sistem ni nameščen skrbno in v celoti. V nasprotnem primeru lahko ogrozite svoje zdravje.

- ▶ **Pred zagonom preverite, ali je sesalna cev v brezhibnem stanju. Pri tem naj sesalna cev ostane nameščena na sesalniku, saj bi se lahko v nasprotnem primeru iz njega usul prah.** Posledično bi lahko ta prah vdihnili.
- ▶ **Ne sedite na sesalniku.** Sesalnik bi lahko poškodovali.
- ▶ **Omrežni kabel in sesalno cev uporabljajte previdno.** Lahko bi ogrozili druge ljudi.
- ▶ **Sesalnika ne čistite tako, da vanj neposredno usmerite curek vode.** Vdor vode v zgornji del sesalnika poveča nevarnost električnega udara.

Simboli

Naslednji simboli so lahko pomembni za uporabo sesalnika. Zapomnite si simbole in njihov pomen. Pravilna interpretacija simbolov vam pomaga, da bolje in varneje uporabljate sesalnik.

Simboli in njihov pomen



OPOZORILO! Preberite vsa varnostna opozorila in navodila. Neupoštevanje varnostnih opozoril in navodil lahko povzroči električni udar, požar in/ali hude poškodbe.



Sesalnik razreda L po IEC/EN 60335-2-69 za **suho sesanje** zdravju škodljivega prahu z mejno vrednostjo izpostavljenosti > 1 mg/m³



OPOZORILO! V sesalniku je zdravju škodljiv prah. Praznjenje in vzdrževanje sesalnika ter odstranjevanje zbiralnikov za prah naj opravijo strokovnjaki. Potrebna je ustrezna osebna zaščitna oprema. Sesalnika ne uporabljajte, če filtrirni sistem ni nameščen v celoti. V nasprotnem primeru lahko ogrožate svoje zdravje.



Namestite samo en L-BOXX.
Teža L-BOXX skupaj z vsebino ne sme prekoračiti 15 kg.
max. 1 L-Boxx
max. 15 kg



Sesalnika ne obešajte na tovarni kavelj (npr. pri transportu). Sesalnika ni mogoče obesiti. Obstaja nevarnost poškodb in materialne škode.



Ne sedite, plezajte ali stopajte na sesalnik. Sesalnik se lahko prevrne in poškoduje. Obstaja nevarnost poškodb.



Avtomatski vklop/izklop

Sesanje prahu, ki nastane med uporabo električnih orodij. Sesalnik se samodejno vklopi in s časovnim zamikom ponovno izklopi

0

Izklop



Sesanje

Sesanje nabranega prahu

1

Simboli in njihov pomen



SFC+

SFC+

Polsamodejno čiščenje filtra (SFC+ = Semi-Automatic Filter Cleaning Plus)

max.
2200 W
min.
100 W

Podatki o dovoljeni priključni moči priključenega električnega orodja (odvisno od države)

Opis izdelka in storitev



Preberite vsa varnostna opozorila in navodila.

Neupoštevanje varnostnih opozoril in navodil lahko povzroči električni udar,

požar in/ali hude poškodbe.

Upošteвайте slike na začetku navodil za uporabo.

Namenska uporaba

Sesalnik je namenjen zbiranju, odsesavanju, vsesavanju in odstranjevanju nevarnega suhega prahu, nevarnih tekočin ter mešanice vode in zraka. Sesalnik je prašnotehnično pregledan in ustreza razredu L. Primeren je za visoke obremenitve pri profesionalni uporabi, npr. v obrti, industriji in delavnicah.

Sesalnike razreda L po IEC/EN 60335-2-69 je dovoljeno uporabljati samo za sesanje in odsesavanje zdravju škodljivega prahu z mejno vrednostjo izpostavljenosti > 1 mg/m³.

Sesalnik uporabljajte samo, če poznate vse njegove funkcije, če lahko funkcije uporabljate brez omejitev ali če ste prejeli ustrezna navodila za uporabo.

Komponente na sliki

- (1) Zbiralnik
- (2) Vpetje gibke cevi
- (3) Vtičnica za električno orodje
- (4) Držalo za gibko sesalno cev
- (5) Stikalo za izbiro načina delovanja
- (6) Nosilni ročaj
- (7) Vpetje L-BOXX
- (8) Zgornji del sesalnika
- (9) Zapiralo zgornjega dela sesalnika
- (10) Zadnje kolo
- (11) Zavora za sprednje kolesce
- (12) Sprednje kolesce
- (13) Držalo kabla
- (14) Zapiralo pokrova filtra
- (15) Držalo za sesalne cevi
- (16) Držalo za šobo za fuge/kolenasto šobo

- (17) Držalo za talno šobo
 - (18) Stikalo SFC+
 - (19) Odsesovalni adapter
 - (20) Modul SFC+
 - (21) Gibka sesalna cev
 - (22) Kolenasta šoba
 - (23) Vrečka za odpad
 - (24) Ploski nagubani filter (celuloza)
 - (25) Šoba za fuge
 - (26) Gumijasti nastavek
 - (27) Ravna krtača
 - (28) Šoba za tla
 - (29) Sesalna cev
 - (30) Vpetje za držalo za gibko sesalno cev
 - (31) Pritrdilni gumb
 - (32) Zračna reža
 - (33) Sprožilec za čiščenje filtra
 - (34) Pokrov filtra
 - (35) Senzorji nivoja polnjenja
- Oštevilčenje komponent na sliki se nanaša na predstavitev sesalnika na straneh z grafičnimi prikazi.

Tehnični podatki

Mokri/suhi sesalnik	GAS 35 L SFC+	
Številka izdelka	3 601 JC3 0..	
Nazivna moč	W	1200
Frekvenca	Hz	50–60
Prostornina zbiralnika (bruto)	l	35
Neto prostornina (tekočina)	l	19
Prostornina vrečke za prah	l	19
Največji podtlak ^{A)}		
– Sesalnik	hPa	230
– Turbina	hPa	254
Največji volumenski pretok ^{A)}		
– Sesalnik	l/s	36
	m ³ /s	0,036
– Turbina	l/s	74

Mokri/suhi sesalnik	GAS 35 L SFC+	
	m ³ /s	0,074
Največja moč sesanja	W	1380
Površina nagubanega filtra	m ²	0,615
Razred prahu		L
Teža po EPTA-Procedure 01:2014	kg	11,6
Razred zaščite pred el. udarom		/I
Vrsta zaščite		IPX4

A) izmerjeno z gibko sesalno cevjo s premerom 35 mm in dolžino 3 m

Navedbe veljajo za nazivne napetosti [U] 230 V. Pri drugih napetostih in državno specifičnih izvedbah lahko te navedbe variirajo.

Avtomatski vklop/izklop		
Nazivna napetost	Največja moč	Najmanjša moč
230 V	2200 W	100 W

Podatki o dovoljeni priključni moči priključenega električnega orodja. Pri drugih modelih, ki so različni glede na državo, se lahko te vrednosti razlikujejo. Upoštevajte navedbe na vtičnici sesalnika.

Podatki o hrupu/tresljajih

Podatki o emisijah hrupa, pridobljeni v skladu s standardom **EN 60335-2-69**.

Nivo zvočnega tlaka razreda A za sesalnike običajno znaša **70 dB(A)**. Negotovost K = **3 dB**. Nivo hrupa pri delu lahko preseže **80 dB(A)**.

Uporabljajte zaščito za sluh!

Skupne vrednosti tresljajev $a_{h\text{v}}$ (vektorska vsota treh smeri) in negotovost K so določene v skladu s standardom **EN 60335-2-69**: $a_{h\text{v}} < 2,5 \text{ m/s}^2$, K = **1,5 m/s²**.

Namestitev

- **Pred izvajanjem vzdrževalnih del, čiščenjem, spreminjanjem nastavitev, menjavo pribora ali shranjevanjem sesalnika izvlecite vtič iz vtičnice.** S tem previdnostnim ukrepom boste preprečili nenameren zagon sesalnika.

Montaža držala za gibko sesalno cev (glejte sliko A)

- Držalo **(4)** za gibko sesalno cev potisnite trdno od zgoraj v za to predvidena vpetja **(30)**, dokler se ne zaskočijo.

Namestitev gibke sesalne cevi (glejte sliko B)

- Gibko sesalno cev **(21)** vstavite v vpetje za gibko sesalno cev **(2)** in jo zavrtite v desno do prislona.

Opozorilo: pri sesanju zaradi trenja prahu v gibki sesalni cevi in priboru nastane elektrostatični naboj, ki ga lahko uporabnik občuti kot statično razelektritev (odvisno od okoljskih vplivov in občutljivosti telesa).

Podjetje Bosch priporoča uporabo antistatične sesalne cevi (pribor) za sesanje finih delcev in suhih materialov.

Namestitev sesalnega pribora

Gibka sesalna cev **(21)** in modul SFC+ **(20)** sta opremljena s sistemom sponke, s katerim lahko priključite sesalni pribor (adapter za odsesavanje **(19)**, kolenasta šoba **(22)**).

Namestitev odsesovalnega nastavka (glejte sliko C)

- Modul SFC+ **(20)** na gibko sesalno cev **(21)** namestite tako, da se pritiska gumba **(31)** gibke sesalne cevi slišno zaskočita.
- Adapter za odsesavanje **(19)** nato na modul SFC+ **(20)** namestite tako, da se pritiska gumba **(31)** modula SFC+ slišno zaskočita.
- Za odstranitev pritisnite gumba **(31)** in sestavne dele povlecite drug z drugega.

Namestitev šob in cevi (glejte sliko D)

- Kolenasto šobo **(22)** na gibko sesalno cev **(21)** namestite tako, da se pritiska gumba **(31)** gibke sesalne cevi slišno zaskočita.
- Nato na kolenasto šobo **(22)** močno namestite želen sesalni pribor (šobo za tla, šobo za fuge, sesalno cev itd.).
- Za odstranitev pritisnite gumba **(31)** in sestavne dele povlecite drug z drugega.

Namestitev/odstranjanje vrečke za odpad ali vrečke za prah (suho sesanje) (glejte slike E1 – E2)

Za suho sesanje lahko vrečko za odpad **(23)** ali vrečko za prah (pribor) vstavite v zbiralnik **(1)**. Na ta način je odstranjanje prahu lažje.

Opozorilo: če uporabljate papirnato filtrsko vrečko **morate** izklopiti polumodejno čiščenje filtra (SFC+), če pa uporabljate filtrsko vrečko iz kopenske, pa izklop (glejte „Polumodejno čiščenje filtra (glejte sliko I)“, Stran 195) **priporočamo**.

Vstavljanje vrečke za odpad

- Odprite zapirala **(9)** in odstranite zgornji del sesalnika **(8)**.
- Vrečko za odpad **(23)** namestite tako, da jo z odprtino za polnjenje navzgor vstavite v zbiralnik **(1)**.
- Povlecite odprtino za polnjenje preko priključne prirobnice sesalnika v poglavljen del priključne prirobnice.
- Prepričajte se, da se vrečka za odpad **(23)** v celoti prilega notranjim stenam zbiralnika **(1)**.
- Preostanek vrečke za odpad **(23)** namestite čez rob zbiralnika **(1)**.
- Namestite zgornji del sesalnika **(8)** in zaprite zapirali **(9)**.

Odstranjanje in zapiranje vrečke za odpad

- Odprite zapirala **(9)** in odstranite zgornji del sesalnika **(8)**.
- Polno vrečko za odpad **(23)** snemite s priključne prirobnice v smeri nazaj.
- Vrečko za odpad **(23)** previdno odstranite iz zbiralnika **(1)** in pazite, da je ne poškodujete.

Pri tem pazite, da z vrečko za odpad ne podrsate ob priključno prirobnico ali druge ostre predmete.

- Snemite varovalo lepilnega traku in vrečko za odpad zalepite.
- Nato zavežite vrečko za odpad (23) pod odprtino za polnjenje z odstranjenim varovalom lepilnega traku.

Namestitev/menjava vrečke za prah (pribor)

- Odprite zapirala (9) in odstranite zgornji del sesalnika (8).
- Polno vrečko za prah snemite s priključne prirobnice v smeri nazaj. Zaprite odprtino vrečke za prah s preklpom pokrova. Zaprto vrečko za prah odstranite iz zbiralnika (1).
- Novo vrečko za prah poveznite preko priključne prirobnice sesalnika. Prepričajte se, da se vrečka za prah po vsej dolžini prilega notranjim stenam zbiralnika (1).
- Namestite zgornji del sesalnika (8) in zaprite zapirali (9).

Namestitev gumijastega nastavka (mokra sesanje) (glejte sliko F)

Opomba: zahteve glede stopnje prepuščanja (razred prahu L) so prikazane le za suho sesanje.

- Ravno krtačo (27) z ustreznim orodjem dvignite iz šobe za tla (28).
- Gumijaste nastavke (26) vstavite v šobo za tla (28).

Opozorilo: strukturirana stran gumijastih nastavkov mora biti obrnjena navzven.

Namestitev L-BOXX (glejte sliko G)

Za transport sesalnika in priročno shranjevanje sesalnega pribora in/ali električnega orodja lahko na zgornji del sesalnika namestite L-Boxx.

- S klikom namestite L-BOXX na vpetje (7).
- ▶ **Sesalnika ne prenašajte z ročajem, kadar je na njem nameščen L-BOXX.** Sesalnik je pretežek za nošenje z ročajem L-BOXX. Obstaja nevarnost poškodb in materialne škode.

Delovanje

- ▶ **Pred izvajanjem vzdrževalnih del, čiščenjem, spreminjanjem nastavitev, menjavo pribora ali shranjevanjem sesalnika izvlecite vtič iz vtičnice.** S tem previdnostnim ukrepom boste preprečili nenamerni zagon sesalnika.

Uporaba

- ▶ **Bodite pozorni na omrežno napetost!** Napetost vira električne energije se mora ujemati s podatki na tipski tablici sesalnika. Sesalniki, ki so označeni z 230 V, lahko priključite tudi na napetost 220 V.
- ▶ **Informirajte se o pravilnikih/zakonih glede ravnanja z zdravju škodljivim prahom, ki so veljavni v vaši državi.**

Sesalnik smete uporabljati za sesanje in odsesovanje naslednjih materialov:

- Prah z mejno vrednostjo izpostavljenosti > 1 mg/m³
- Sesalnika ne uporabljajte v prostorih, kjer obstaja nevarnost eksplozije.

Za zagotovitev optimalne sesalne moči gibko sesalno cev (21) vedno popolnoma odvijte z zgornjega dela sesalnika (8).

Suho sesanje

Sesanje nabranega prahu

- Sesalnik **vklopite** tako, da izbirno stikalo za preklapljanje med načini delovanja (5) nastavite na simbol za sesanje.
- Sesalnik **izklopite** tako, da izbirno stikalo za preklapljanje med načini delovanja (5) nastavite na simbol za izklop.



①

Sesanje prahu, ki nastane med uporabo električnih orodij (glejte sliko H)

- ▶ **Če se odpadni zrak vrača v prostor, mora biti v prostoru zagotovljeno ustrezno zračenje (L).** Upoštevajte ustrezne nacionalne predpise.

V sesalniku je nameščena varnostna vtičnica (3). Nanjo lahko priključite zunanje električno orodje. Upoštevajte največjo dovoljeno priključno moč priključenega električnega orodja.

- Namestite nastavek za odsesavanje (19) Montiranje odsesovalnega adapterja.
- Sesalni adapter (19) namestite na nastavek za odsesavanje električnega orodja.

Opozorilo: pri delu z električnimi orodji z majhnim dovodom zraka v gibko sesalno cev (npr. vboodne žage, brusilniki itd.) je treba odpreti zračno režo (32) sesalnega adapterja (19). Samo na ta način lahko polsamodejno čiščenje filtra (SFC+) deluje brez težav.

Obroč pri zračni reži (32) vrtite, dokler ni odprtina povsem odprta.

- Za **zagon funkcije avtomatskega vklopa/izklopa** sesalnika izbirno stikalo za preklapljanje med načini delovanja (5) nastavite na simbol za avtomatski vklop/izklop.



1+

- Za **zagon** sesalnika vklopite električno orodje, priključeno na vtičnico (3). Sesalnik se zažene samodejno.
- Za **izklop odsesavanja** izklopite električno orodje. Funkcija naknadnega delovanja avtomatskega vklopa/izklopa nato deluje še do 15 sekund, da iz gibke sesalne cevi poseba preostali prah.
- Sesalnik **izklopite** tako, da izbirno stikalo za preklapljanje med načini delovanja (5) nastavite na simbol za izklop.

①

Mokro sesanje

- ▶ **S sesalnikom ne sesajte gorljivih ali eksplozivnih tekočin, npr. bencina, olja, alkohola ali topil. Ne**

sesajte vročega, gorečega ali eksplozivnega prahu.

Sesalnika ne uporabljajte v prostorih, kjer obstaja nevarnost eksplozije. Prah, pare ali tekočine se lahko vnamejo ali eksplodirajo.

► **Sesalnika ni dovoljeno uporabljati kot vodno črpalko.**

Sesalnik je namenjen sesanju mešanice zraka in vode.

Opomba: zahteve glede stopnje prepuščanja (razred prahu L) so prikazane le za suho sesanje.

Postopek pred mokrim sesanjem

- Po potrebi odstranite vrečko za odpad (**23**) ali vrečko za prah.

Opozorilo: Za lažje odstranjevanje pri sesanju mešanic iz vode in trdnih snovi uporabljajte filter za mokro sesanje (pribor), saj loči tekočino in trdne snovi.

- Gumijasti nastavek (**26**) vstavite v šobo za tla (**28**). (glejte „Namestitvev gumijastega nastavka (mokro sesanje) (glejte sliko **F**)“, Stran 194)
- Izklopite polumodejno čiščenje filtra (SFC+) (glejte „Polumodejno čiščenje filtra (glejte sliko **I**)“, Stran 195)

Sesanje tekočin

- Sesalnik **vklopite** tako, da izbirno stikalo za preklapljanje med načini delovanja (**5**) nastavite na simbol za sesanje.

Sesalnik je opremljen s senzorji napolnjenosti (**35**). Ko je največja višina polnjenja dosežena, se sesalnik avtomatsko izklopi. Stikalo za preklap med načini delovanja (**5**) nastavite na simbol „Izklop“.

Opozorilo: pri sesanju neprevodnih tekočin (na primer vrtalne emulzije, olja in maščobe) se sesalnik pri polni posodi ne izklopi. Stanje napolnjenosti je treba redno preverjati in posodo pravočasno izprazniti.

- Sesalnik **izklopite** tako, da izbirno stikalo za preklapljanje med načini delovanja (**5**) nastavite na simbol za izklop.
- Izpraznite zbiralnik (**1**).

Za preprečevanje nastajanja plesni po mokrem sesanju:

- Odstranite ploski nagubani filter (**24**) in pustite, da se dobro posuši.
- Odstranite zgornji del sesalnika (**8**), odprite pokrov filtra (**34**) in pustite, da se oba dela dobro posušita.

Polumodejno čiščenje filtra (glejte sliko I)

Najkasneje, ko sesalna moč ne zadošča več, morate aktivirati čiščenje filtra.

Pogostost čiščenja filtra je odvisna od vrste in količine prahu. Pri redni uporabi se dlje časa ohrani največja moč. Pri polumodejnem čiščenju filtra (SFC+) obrnjen zračni tok z lamel ploskega nagubanega filtra odstrani naložen prah. Površinsko umazan nagubani filter še deluje. Ročno čiščenje ploščatega nagubanega filtra s potrkavanjem ali izpihovanjem ni potrebno in lahko filter celo poškoduje.

Opozorilo: polumodejno čiščenje filtra je tovarniško vklopljeno (stikalo SFC+ (**18**) v položaju **I**).

- **Vklop čiščenja filtra SFC+**
Z roko zaprite odprtino za šobe ali gibko sesalno cev.

ali pri nameščenem modulu SFC+ (**20**):

pritisnite sprožilec (**33**) za približno 10 sekund navzdol.

- **Izklop SFC+**
Pritisnite stikalo SFC+ (**18**) naprej (položaj **0**).
- **Vklop SFC+**
Pritisnite stikalo SFC+ (**18**) nazaj (položaj **I**).

Vzdrževanje in servisiranje**Vzdrževanje in čiščenje**

- **Pred izvajanjem vzdrževalnih del, čiščenjem, spreminjanjem nastavitev, menjavo pribora ali shranjevanjem sesalnika izvlčite vtič iz vtičnice.** S tem previdnostnim ukrepom boste preprečili nenamern zagon sesalnika.
- **Za dobro in varno delo naj bodo sesalnik in prezračevalne reže vedno čisti.**
- **Pri čiščenju in vzdrževanju sesalnika si nadenite protiprašno masko.**

Če morate zamenjati priključni kabel, storite to pri servisu **Bosch** ali pooblaščenem servisu za električna orodja **Bosch**, da ne pride do ogrožanja varnosti.

Pri vzdrževanju mora uporabnik sesalnik razdreti, očistiti in na njem opraviti vzdrževalna dela, če so ta izvedljiva, ne da bi pri tem povzročil nevarnost za vzdrževalno osebo in druge prisotne osebe. Pred razdretjem je treba očistiti sesalnik, da preprečite morebitne nevarnosti. Dobro prezračite prostor, v katerem boste razdrli sesalnik. Med vzdrževanjem nosite osebno zaščitno opremo. Po vzdrževanju očistite vzdrževalno območje.

Najmanj enkrat letno mora proizvajalec ali izsolana oseba izvesti prašno-tehnični pregled, npr. glede poškodb filtra, tesnjenja sesalnika in delovanja priprave za preverjanje. Pri sesalnikih razreda **L**, ki so bili v umazani okolici, je treba očistiti zunanost in vse strojne dele oz. jih obdelati s tesnilnimi sredstvi. Med izvedbo vzdrževanj in popravil je treba vse umazane dele, ki jih ni mogoče zadovoljivo očistiti, vreči v odpadke. Takšne dele odstranite v neprepustnih vrečah ob upoštevanju veljavnih določil za odstranitev tovrstnih odpadkov.

Odstranitev/menjava ploskega nagubanega filtra (glejte slike J1–J2)

Moč sesanja je odvisna od stanja filtra. Filter zato redno čistite.

Poškodovan ploski nagubani filter (**24**) takoj zamenjajte.

- Povlecite za zapiralo (**14**) in odprite pokrov filtra (**34**).
- Primate za ploski nagubani filter (**24**) za mostičke in ga snemite tako, da ga povlecite navzgor.
- Z mikro krpo odstranite prah in umazanijo z zapiralnega roba pokrova filtra (**34**), do katerega pride pri odstranjevanju ploskega nagubanega filtra (**24**). Ploske nagubane filtre PES in PTFE lahko izperete pod tekočo vodo.
- Vstavite nov oz. očiščen ploski nagubani filter (**24**) in pazite, da bo varno in pravilno nameščen.

- Pokrov filtra **(34)** znova zaprite (slišno se mora zaskočiti).

Čiščenje zbiralnika

- Zbiralnik **(1)** občasno obrišite z običajnim, neabrazivnim čistilnim sredstvom in dovolite, da se popolnoma posuši.

Čiščenje senzorjev napoljenosti (glejte sliko K)

Občasno očistite senzorje napoljenosti **(35)**.

- Odprite zapirala **(9)** in odstranite zgornji del sesalnika **(8)**.
- Senzorje napoljenosti **(35)** očistite z mehko krpo.
- Namestite zgornji del sesalnika **(8)** in zaprite zapirala **(9)**.

Pribor

	Številka pribora
Papirnata filtrska vrečka (suho)	2 607 432 035
Filtrska vrečka iz koprane (suho)	2 607 432 037
Filter za mokro sesanje (mokro)	2 607 432 039
Vrečka za odpad (PE) (suho/mokro)	2 607 432 043

Shranjevanje in transport (glejte sliko L)

- Omrežni kabel navijte na vpetje kabla **(13)**.

- Namestite pribor v za to predvidena držala: sesalne cevi **(29)** v držala **(15)**, šobo za fuge **(25)** v držalo **(16)**, talno šobo **(28)** v držalo **(17)**.
- Odprite elastične trakove držala za gibko sesalno cev **(4)** in položite sesalno cev **(21)** okrog zgornjega dela sesalnika v držalo **(4)**.
Znova namestite elastične trakove.
- S klikom namestite L-Boxx na vpetje **(7)**.
- Odstranite polno vrečko za odpad oz. polno vrečko za prah in pred prenašanjem sesalnika izpraznite posesano tekočino, tako da preprečite morebitne poškodbe hrbtna. Sesalnik nosite samo z nosilnim ročajem **(6)**.
- Sesalnik odložite v suhem prostoru in ga zavarujte pred nepooblaščen uporabo.
- Za zapah sprednjih kolesc **(12)** pritisnite na zavoro za sprednja kolesca **(11)**.

Odpravljanje motenj

- ▶ Če pride do težave (npr. zloma filtra), je treba sesalnik takoj izklopiti. Pred vnovičnim zagonom je treba težavo odpraviti.

Težava	Ukrepi
Sesalna turbina se ne zažene.	<ul style="list-style-type: none"> – Preverite priključni kabel, vtič, varovalko, vtičnico in senzorje napoljenosti (35). Izbrino stikalo za preklapljanje med načini delovanja (5) je v položaju „Avtomatski vklop/izklop“. – Izbrino stikalo za preklapljanje med načini delovanja (5) nastavite na simbol za sesanje oz. vklopite električno orodje, priključeno na vtičnico (3).
Sesalna turbina se izključi.	<ul style="list-style-type: none"> – Izpraznite zbiralnik (1).
Sesalna turbina se po praznjenju zbiralnika ne zažene znova.	<ul style="list-style-type: none"> – Izklopite sesalnik in počakajte 5 sekund, po 5 sekundah ga znova vklopite. – Senzorje napoljenosti (35) ter vmesni prostor med senzorji (35) očistite s krtačo.
Sesalna moč je vedno slabša.	<ul style="list-style-type: none"> – Očistite zamašeno sesalno šobo, sesalno cev (29), gibko sesalno cev (21) ali odstranite ploski nagubani filter (24). – Zamenjajte vrečko za odpad (23) ali vrečko za prah. – Pokrov filtra (34) se mora pravilno zaskočiti. – Pravilno namestite zgornji del sesalnika (8) in zaprite zapirali (9). – Zamenjajte ploski nagubani filter (24).
Uhajanje prahu med sesanjem	<ul style="list-style-type: none"> – Preverite, ali je ploski nagubani filter (24) pravilno nameščen. – Zamenjajte ploski nagubani filter (24).
Samodejni izklop (mokro sesanje) se ne vklopi.	<ul style="list-style-type: none"> – Senzorje napoljenosti (35) ter vmesni prostor med senzorji (35) očistite s krtačo. <p>Pri električno neprevodnih tekočinah ali pri nastajanju pene samodejni izklop ne deluje.</p> <ul style="list-style-type: none"> – Ves čas preverjajte napoljenost.
Čiščenje filtra ne deluje.	<ul style="list-style-type: none"> – Stikalo SFC+ (18) potisnite nazaj (položaj I).

Servisna služba in svetovanje uporabnikom

Servis vam bo dal odgovore na vaša vprašanja glede popravila in vzdrževanja izdelka ter nadomestnih delov. Tehnične skice in informacije glede nadomestnih delov najdete na: www.bosch-pt.com

Boscheva skupina za svetovanje pri uporabi vam bo z veseljem odgovorila na vprašanja o naših izdelkih in pripadajočem priboru.

Ob vseh vprašanjih in naročilih rezervnih delov nujno sporočite 10-mestno številko na tipski ploščici izdelka.

Slovensko

Robert Bosch d.o.o.
Verovškova 55a
1000 Ljubljana
Tel.: +00 803931
Fax: +00 803931
Mail: servis.pt@si.bosch.com
www.bosch.si

Naslove drugih servisnih mest najdete na povezavi:

www.bosch-pt.com/serviceaddresses

Odlaganje

Sesalnik, pribor in embalažo je treba reciklirati v skladu z varstvom okolja.



Sesalnika ne zavržite med gospodinjne odpadke!

Zgolj za države Evropske unije:

V skladu z Direktivo 2012/19/EU o odpadni električni in elektronski opremi (OEEO) in njeni uresničitvi v nacionalnem pravu je treba odslužene sesalnike ločeno zbirati ter okolju prijazno reciklirati.

Hrvatski

Sigurnosne napomene za usisavače



Treba prečitati sve sigurnosne napomene i upute. Propusti do kojih može doći uslijed nepridržavanja sigurnosnih napomena i uputa mogu uzrokovati električni udar, požar i/ili

teške ozljede.

Sačuvajte sve sigurnosne napomene i upute za buduću primjenu.

- ▶ **Ovaj usisavač ne smiju koristiti djeca i osobe s ograničenim fizičkim, osjetilnim i mentalnim sposobnostima ili nedostatnim iskustvom i znanjem.** U suprotnom

postoji opasnost od pogrešnog rukovanja i ozljeda.

▶ Djeca moraju biti pod nadzorom.

Na taj način ćete osigurati da se djeca ne igraju s usisavačem.

- ▶ **Ne usisavajte prašinu bukovine ili hrastovine, prašinu od kamenja ili azbest.** Ovi materijali mogu prouzročiti nastanak raka.

⚠ UPOZORENJE Usisavač koristite samo ako ste dobili dovoljno informacija o uporabi usisavača, materijalima koje treba usisati i o njihovom sigurnom uklanjanju. Brižljivim upućivanjem može se smanjiti opasnost od pogrešnog rukovanja i ozljeda.

⚠ UPOZORENJE Usisavač je prikladan za usisavanje suhih materijala i odgovarajućim mjerama čak i za usisavanje tekućina. Prodiranje tekućina povećava opasnost od električnog udara.

- ▶ **Usisavačem ne usisavajte zapaljive ili eksplozivne tekućine, npr. benzin, ulje, alkohol, otapalo. Ne usisavajte vruće, goruće ili eksplozivne prašine. Ne radite s usisavačem u prostorijama u kojima postoji opasnost od eksplozije.** Prašine, pare ili tekućine mogu bi se zapaliti ili eksplodirati.

⚠ UPOZORENJE Utičnicu koristite samo u svrhu navedenu u uputama za uporabu.

⚠ UPOZORENJE Odmah isključite usisavač kada izlazi pjena ili voda i ispraznite spremnik. U suprotnom bi se usisavač mogao oštetiti.

- ▶ **PAŽNJA!** Usisavač smijete skladištiti samo u zatvorenim prostorijama.
- ▶ **PAŽNJA!** Redovito čistite senzore za razinu tekućine i provjerite jesu li oštećeni. U suprotnom može utjecati na rad.
- ▶ **Ako se ne može izbjeći uporaba usisavača u vlažnoj okolini, koristite zaštitnu strujnu sklopku.** Primjenom zaštitne strujne sklopke smanjuje se opasnost od električnog udara.
- ▶ **Prije svake uporabe provjerite usisavač, kabel i utikač.** Usisavač ne koristite ako ste ustanovili oštećenja. Usisavač ne otvarajte sami i popravak prepustite samo kvalificiranom stručnom osoblju i samo s originalnim rezervnim dijelovima. Oštećeni usisavač, kabel i utikač povećavaju opasnost od električnog udara.
- ▶ **Ne prelazite preko kabela i pazite da ga ne prignječite.** Ne povlačite kabel kako biste izvukli utikač iz utičnice ili pomaknuli usisavač. Oštećeni kabel povećava opasnost od električnog udara.
- ▶ **Izvućite utikač iz utičnice prije održavanja ili čišćenja usisavača, namještanja uređaja, zamjene pribora ili odlaganja usisavača.** Ove mjere opreza sprječavaju nehotično pokretanje usisavača.
- ▶ **Pobrinite se za dobro prozračivanje radnoga mjesta.**

- ▶ **Popravak usisavača prepustite samo kvalificiranom stručnom osoblju s originalnim rezervnim dijelovima.**

Time će se osigurati da ostane zadržana sigurnost usisavača.

⚠ UPOZORENJE Usisavač sadrži prašinu opasnu po zdravlje. Pražnjenje i održavanje, uključujući vađenje spremnika za prašinu, prepustite stručnim osobama. Potrebna je odgovarajuća zaštitna oprema. Ne radite s usisavačem bez čitavog i pažljivo umetnutog filterarskog sustava. Inače možete ugroziti svoje zdravlje.

- ▶ **Prije uporabe provjerite besprijekorno stanje usisnog crijeva. Pritom ostavite montirano usisno crijevo na usisavaču kako prašina ne bi nehотиčno izlazila.** Inače biste mogli udisati prašinu.

- ▶ **Usisavač ne koristite za sjedenje.** Na taj način možete oštetiti usisavač.
- ▶ **Pažljivo koristite mrežni kabel i usisno crijevo.** Njima možete ugroziti ostale osobe.
- ▶ **Usisavač ne čistite izravno usmjerenim mlazom vode.** Prodiranje vode u gornji dio usisavača povećava opasnost od električnog udara.

Simboli

Sljedeći simboli mogli bi biti od važnosti za uporabu vašeg usisavača. Zapamtite ove simbole i njihovo značenje. Ispravno tumačenje simbola pomoći će vam da usisavač bolje i sigurnije koristite.

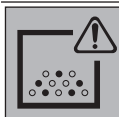
Simboli i njihovo značenje



UPOZORENJE! Treba pročitati sve sigurnosne napomene i upute. Propusti do kojih može doći uslijed nepridržavanja sigurnosnih napomena i uputa mogu uzrokovati električni udar, požar i/ili teške ozljede.



Usisavač klase prašine L prema IEC/EN 60335-2-69 za **suho usisavanje** prašina opasnih po zdravlje s graničnom vrijednosti ekspozicije > 1 mg/m³



UPOZORENJE! Usisavač sadrži prašinu opasnu po zdravlje. Pražnjenje i održavanje, uključujući vađenje spremnika za prašinu, prepustite stručnim osobama. Potrebna je odgovarajuća zaštitna oprema. Ne radite s usisavačem bez čitavog filterarskog sustava. Inače možete ugroziti vaše zdravlje.



⚠
max. 1 L-Boxx
max. 15 kg

Pričvrstite samo najviše jedan L-Boxx.

Težina L-Boxx-a sa sadržajem ne smije prelaziti 15 kg.



Usisavač nemojte objesiti na kuku dizalice, npr. za transport.

Usisavač se ne može transportirati dizalicom. Postoji opasnost od ozljede i oštećenja.



Usisavač ne koristite za sjedenje ili penjanje. Usisavač se može prevrnuti i oštetiti. Postoji opasnost od ozljede.



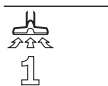
Automatsko pokretanje/zaustavljanje

Usisavanje prašina koje nastaju pri radu električnih alata

Usisavač se automatski uključuje i s vremenskom odgodom ponovno se isključuje



Isključivanje



Usisavanje

Usisavanje nakupljene prašine



SFC+

SFC+

Poluautomatsko čišćenje filtra (SFC+ = Semi-Automatic Filter Cleaning Plus)

Simboli i njihovo značenje

max.
2200 W
min.
100 W

Podatak o dopuštenoj priključnoj snazi priključenog električnog alata (specifično za zemlju)

Opis proizvoda i radova



Treba pročitati sve sigurnosne napomene i upute. Propusti do kojih može doći uslijed nepridržavanja sigurnosnih

napomena i uputa mogu uzrokovati električni udar, požar i/ili teške ozljede.

Pridržavajte se slika na početku uputa za uporabu.

Namjenska uporaba

Usisavač je namijenjen za skupljanje, usisavanje, odvođenje i odvajanje nezapaljive suhe prašine, nezapaljivih tekućina i mješavine vode i zraka. Usisavač je ispitan na prašinu i odgovara klasi prašine L. Prikladan je za povećane zahtjeve npr. kod primjene u obrtu, industriji i u radionicama.

Usisavači klase prašine L prema IEC/EN 60335-2-69 smiju se upotrebljavati za usisavanje prašina opasnih po zdravlje s graničnom vrijednosti ekspozicije > 1 mg/m³.

S usisavačem radite tek kada ste potpuno ocijenili sve njegove funkcije i ako ih možete provesti bez ograničenja ili se pridržavati odgovarajućih uputa.

Prikazani dijelovi uređaja

- (1) Spremnik
- (2) Priključak crijeva
- (3) Utičnica za električni alat
- (4) Držac usisnog crijeva
- (5) Prekidač za biranje načina rada
- (6) Ručka za prenošenje
- (7) Prihvat L-Boxx-a
- (8) Gornji dio usisavača
- (9) Zatvarač za gornji dio usisavača
- (10) Rotor
- (11) Kočnica upravljačkog kotača
- (12) Upravljački kotač
- (13) Držac kabela
- (14) Spojnica za zatvaranje poklopca filtra
- (15) Držac usisnih cijevi
- (16) Držac sapnice za fuge/savijene sapnice
- (17) Držac sapnice za podove
- (18) SFC+ prekidač
- (19) Usisni adapter
- (20) SFC+ modul

- (21) Usisno crijevo
 - (22) Savijena sapnica
 - (23) Vrećica za otpad
 - (24) Plosnati naborani filter (celuloza)
 - (25) Sapnica za fuge
 - (26) Gumena traka
 - (27) Traka četke
 - (28) Sapnica za podove
 - (29) Usisna cijev
 - (30) Prihvat držača usisnog crijeva
 - (31) Pritisni gumb
 - (32) Otvor za zrak koji se usisava kroz propusna mjesta
 - (33) Okidač čišćenja filtra
 - (34) Poklopac filtra
 - (35) Senzori stanja napunjenosti
- Numeriranje prikazanih dijelova odnosi se na prikaz usisavača na stranicama sa slikama.

Tehnički podaci

Usisavač za mokro/suho usisavanje	GAS 35 L SFC+	
Kataloški broj		3 601 JC3 0..
Nazivna primljena snaga	W	1200
Frekvencija	Hz	50–60
Zapremnina spremnika (bruto)	l	35
Neto zapremnina (tekućina)	l	19
Zapremnina vrećice za prašinu	l	19
Maks. podtlak ^{A)}		
– usisavač	hPa	230
– turbina	hPa	254
Maks. volumni protok ^{A)}		
– usisavač	l/s	36
	m ³ /s	0,036
– turbina	l/s	74
	m ³ /s	0,074
Maks. usisna snaga	W	1380
Površina naboranog filtra	m ²	0,615
Klasa prašine		L
Težina prema EPTA-Procedure 01:2014	kg	11,6
Klasa zaštite		/I

Usisavač za mokro/suho usisavanje **GAS 35 L SFC+**Vrsta zaštite IPX4

A) izmjereno s usisnim crijevom Ø 35 mm i duljine 3 m
Podaci vrijede za nazivni napon [U] od 230 V. U slučaju odstupanja napona i u izvedbama specifičnim za dotičnu zemlju, ovi podaci mogu varirati.

Automatsko pokretanje/zaustavljanje

Nazivni napon	Maksimalna snaga	Minimalna snaga
230 V	2200 W	100 W

Podatak o dopuštenoj priključnoj snazi priključenog električnog alata. Ove vrijednosti mogu odstupati kod drugih modela specifičnih za zemlju. Pridržavajte se podataka na utičnici usisavača.

Informacije o buci i vibracijama

Emisijske vrijednosti buke utvrđene sukladno **EN 60335-2-69**.

Razina buke usisavača prema ocjeni A iznosi obično **70** dB(A). Nesigurnost K = **3** dB. Razina buke pri radu može prelaziti **80** dB(A).

Nosite zaštitne slušalice!

Ukupne vrijednosti vibracija a_h (vektorski zbroj tri pravca) i nesigurnost K utvrđene u skladu s normom **EN 60335-2-69**: $a_h < 2,5 \text{ m/s}^2$, K = **1,5** m/s^2 .

Montaža

- ▶ Izvucite utikač iz utičnice prije održavanja ili čišćenja usisavača, namještanja uređaja, zamjene pribora ili odlaganja usisavača. Ove mjere opreza sprječavaju nehotično pokretanje usisavača.

Montaža držača usisnog crijeva (vidjeti sliku A)

- Gurajte držač (4) usisnog crijeva čvrsto odozgo u za to predviđen prihvat (30) sve dok se ne uglavi.

Montaža usisnog crijeva (vidjeti sliku B)

- Utaknite usisno crijevo (21) u priključak crijeva (2) i okrenite ga u smjeru kazaljke na satu do graničnika.

Napomena: Prilikom usisavanja uslijed trenja prašine u usisnom crijevu i usisnom priboru dolazi do elektrostatskog naboja kojeg korisnik može osjetiti u obliku statičkog pražnjenja (ovisno o okolnim utjecajima i fizičkom osjetu). Općenito tvrtka Bosch preporučuje uporabu antistatičkog usisnog crijeva (pribor) prilikom usisavanja fine prašine i suhih materijala.

Montaža usisnog pribora

Usisno crijevo (21) i SFC+ modul (20) opremljeni su sustavom spojnica pomoću kojeg se može priključiti usisni pribor (usisni adapter (19), savijena sapnica (22)).

Montaža usisnog adaptera (vidjeti sliku C)

- Utaknite SFC+ modul (20) na usisno crijevo (21) sve dok se oba pritiska gumba (31) usisnog crijeva čujno ne uglave.

- Zatim utaknite usisni adapter (19) na SFC+ modul (20) sve dok se oba pritiska gumba (31) SFC+ modula čujno ne uglave.
- Za demontažu pritisnite pritisne gumb (31) prema unutra i razdvojite sastavne dijelove.

Montaža sapnica i cijevi (vidjeti sliku D)

- Utaknite savijenu sapnicu (22) na usisno crijevo (21) sve dok se oba pritiska gumba (31) usisnog crijeva čujno ne uglave.
- Zatim natakните željeni usisni pribor (sapnica za podove, sapnica za fuge, usisna cijev itd.) na savijenu sapnicu (22).
- Za demontažu pritisnite pritisne gumb (31) prema unutra i razdvojite sastavne dijelove.

Umetanje/vađenje vrećice za otpad ili vrećice za prašinu (suho usisavanje) (vidjeti slike E1–E2)

Za suho usisavanje možete umetnuti vrećicu za otpad (23) ili vrećicu za prašinu (pribor) u spremnik (1). Time se olakšava zbrinjavanje prašine.

Napomena: Pri uporabi papirnate filterske vrećice **morate**, a pri uporabi filterske vrećice od flisa **trebate** isključiti poluautomatsko čišćenje filtra (SFC+) (vidi „Poluautomatsko čišćenje filtra (vidjeti sliku I)“, Stranica 202).

Umetanje vrećice za otpad

- Otvorite zatvarače (9) i skinite gornji dio usisavača (8).
- Umetnite vrećicu za otpad (23) s otvorom za punjenje okrenutim prema naprijed u spremnik (1).
- Navucite otvor za punjenje preko priključne prirubnice do udubljenja priključne prirubnice.
- Provjerite je li vrećica za otpad (23) po čitavoj svojoj dužini naliže na unutarnju stranu spremnika (1).
- Navucite preostali dio vrećice za otpad (23) preko ruba spremnika (1).
- Stavite gornji dio usisavača (8) i zatvorite zatvarače (9).

Vađenje i zatvaranje vrećice za otpad

- Otvorite zatvarače (9) i skinite gornji dio usisavača (8).
- Skinite punu vrećicu za otpad (23) s priključne prirubnice prema natrag.
- Oprezno izvadite vrećicu za otpad (23) iz spremnika (1) pazeći da je ne oštetite. Pritom pazite da vrećica za otpad ne dotakne priključnu prirubnicu ili druge oštre predmete.
- Skinite pokrov ljepljive trake i zalijepite vrećicu za otpad. Zatim zavežite vrećicu za otpad (23) ispod otvora za punjenje sa skinutim pokrovom ljepljive trake.

Zamjena/umetanje vrećice za prašinu (pribor)

- Otvorite zatvarače (9) i skinite gornji dio usisavača (8).
- Skinite punu vrećicu za prašinu s priključne prirubnice prema natrag. Zatvaranjem poklopca zatvorite otvor vrećice za prašinu. Izvadite zatvorenu vrećicu za prašinu iz spremnika (1).

- Stavite novu vrećicu za prašinu preko priključne priрубnice usisavača. Provjerite je li vrećica za prašinu po čitavoj svojoj dužini naliježe na unutarnju stranu spremnika (1).
- Stavite gornji dio usisavača (8) i zatvorite zatvarače (9).

Umetanje gumene trake (mokro usisavanje) (vidjeti sliku F)

Napomena: Zahtjevi za stupanj propuštanja (klasa prašine L) dokazani su samo za suho usisavanje.

- Podignite traku četke (27) prikladnim alatom iz sapnice za podove (28).
- Umetnite gumenu traku (26) u sapnicu za podove (28).

Napomena: Strukturirana strana gumene trake mora biti okrenuta prema van.

Pričvršćivanje L-Boxx-a (vidjeti sliku G)

L-BOXX možete pričvrstiti na gornji dio usisavača za transport usisavača i za spremanje pribora usisavača i/ili električnog alata radi uštede prostora.

- L-Boxx pričvrstite na prihvate (7).
- ▶ **Usisavač ne nosite držeći za ručku za prenošenje priključenog L-BOXX-a.** Usisavač je pretežak za ručku za prenošenje L-BOXX-a. Postoji opasnost od ozljede i oštećenja.

Rad

- ▶ **Izvucite utikač iz utičnice prije održavanja ili čišćenja usisavača, namještanja uređaja, zamjene pribora ili odlaganja usisavača.** Ove mjere opreza sprječavaju nehotično pokretanje usisavača.

Puštanje u rad

- ▶ **Pridrđavajte se mrežnog napona!** Napon izvora struje mora se podudarati s podacima na tipskoj pločici usisavača. Usisavači označeni sa 230 V mogu raditi i na 220 V.
- ▶ **Informirajte se o važećim propisima/zakonima u vašoj zemlji u pogledu rukovanja prašinama koje mogu ugroziti zdravlje.**

Usisavač se smije upotrebljavati za usisavanje sljedećih materijala:

- prašina s graničnom vrijednosti ekspozicije > 1 mg/m³

Usisavač se uglavnom ne smije koristiti u prostorijama u kojima postoji opasnost od eksplozije.

Kako bi se zajamčila optimalna usisna snaga, usisno crijevo (21) morate uvijek do kraja odmotati s gornjeg dijela usisavača (8).

Suho usisavanje

Usisavanje nakupljene prašine

- Za **uključivanje** usisavača prekidač za biranje načina rada (5) stavite na simbol „Usisavanje“.



- Za **isključivanje** usisavača prekidač za biranje načina rada (5) stavite na simbol „Isključivanje“.

Usisavanje prašina koje nastaju pri radu električnih alata (vidjeti sliku H)

- ▶ **Ako se u prostoriju vraća odlazni zrak, u prostoriji se mora osigurati dovoljan broj izmjena zraka (L). Pridrđavajte se odgovarajućih nacionalnih propisa.**

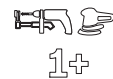
U usisavač je ugrađena utičnica sa zaštitnim kontaktom (3). Na nju možete priključiti vanjski električni alat. Pridrđavajte se maksimalno dopuštene priključne snage priključenog električnog alata.

- Montirajte usisni adapter (19) Montaža usisnog adaptera.
- Usisni adapter (19) utaknite u usisni nastavak električnog alata.

Napomena: Prilikom rada s električnim alatima kod kojih je dovod zraka u usisno crijevo neznatn (npr. ubodne pile, brusilice itd.), valja otvoriti otvor za zrak koji se usisava kroz propusna mjesta (32) na usisnom adapteru (19). Samo na ovaj način poluautomatsko čišćenje filtra (SFC+) može raditi bez poteškoća.

Okrećite prsten iznad otvora za zrak koji se usisava kroz propusna mjesta (32) do maksimalnog otvora.

- Za **puštanje automatskog pokretanja/zaustavljanja usisavača u rad** prekidač za biranje načina rada (5) stavite na simbol „Automatsko pokretanje/zaustavljanje“.
- Za **puštanje usisavača u rad** uključite električni alat priključen na utičnicu (3). Usisavač se pokreće automatski.
- Isključite električni alat za **završetak usisavanja**. Funkcija automatskog pokretanja/zaustavljanja nastavlja s radom do 15 sekundi kako bi se preostala prašina usisala iz usisnog crijeva.
- Za **isključivanje** usisavača prekidač za biranje načina rada (5) stavite na simbol „Isključivanje“.



Mokro usisavanje

- ▶ **Usisavačem ne usisavajte zapaljive ili eksplozivne tekućine, npr. benzin, ulje, alkohol, otapalo. Ne usisavajte vruće, goruće ili eksplozivne prašine. Ne radite s usisavačem u prostorijama u kojima postoji opasnost od eksplozije.** Prašine, pare ili tekućine mogle bi se zapaliti ili eksplodirati.
- ▶ **Usisavač ne smijete koristiti kao pumpu za vodu.** Usisavač je namijenjen za usisavanje zraka i mješavine vode.

Napomena: Zahtjevi za stupanj propuštanja (klasa prašine L) dokazani su samo za suho usisavanje.

Radni koraci prije mokrog usisavanja

- Eventualno izvadite vrećicu za otpad (23) ili vrećicu za prašinu.

Napomena: Za jednostavnije zbrinjavanje prilikom usisavanja mješavina vode i krute tvari upotrebljavajte mokru filtersku vrećicu (pribor) koja odvaja tekućinu od krutih tvari.

- Umetnite gumenu traku **(26)** u sapnicu za podove **(28)**. (vidi „Umetanje gumene trake (mokro usisavanje) (vidjeti sliku F)“, Stranica 201)
- Isključite poluautomatsko čišćenje filtra (SFC+) (vidi „Poluautomatsko čišćenje filtra (vidjeti sliku I)“, Stranica 202)

Usisavanje tekućina

- Za **uključivanje** usisavača prekidač za biranje načina rada **(5)** stavite na simbol „Usisavanje“.

Usisavač je opremljen senzorima stanja napunjenosti **(35)**. Ako je dosegnuta maksimalna visina punjenja, usisavač će se isključiti. Prekidač za biranje načina rada **(5)** stavite na simbol „Isključivanje“.

Napomena: Pri usisavanju nevodljivih tekućina (npr. emulzije za bušenje, ulja i masti), usisavač se s punim spremnikom neće isključiti. Stanje napunjenosti treba stalno provjeravati i pravovremeno treba isprazniti spremnik.

- Za **isključivanje** usisavača prekidač za biranje načina rada **(5)** stavite na simbol „Isključivanje“.
- Ispraznite spremnik **(1)**.

Nakon mokrog usisavanja radi sprječavanja nastajanja plijesni:

- Izvadite plosnati naborani filter **(24)** i ostavite ga da se dobro osuši.
- Skinite gornji dio usisavača **(8)**, otvorite poklopac filtra **(34)** i ostavite ih da se dobro osuše.

Poluautomatsko čišćenje filtra (vidjeti sliku I)

Čišćenje filtra trebate aktivirati najkasnije kada usisna snaga više nije dovoljna.

Učestalost čišćenja filtra ovisi o vrsti prašine i količini prašine. Kod redovite primjene ostaje dulje vrijeme zadržan maksimalni dobavni učin.

Kod poluautomatskog čišćenja filtra (SFC+) lamele plosnatog naboranog filtra se čiste od nakupljene prašine preusmjeravanjem strujanja zraka.

Površinski zaprljan filter potpuno je tehnički ispravan. Nije potrebno ručno čišćenje plošnog naboranog filtra protresanjem ili ispuhivanjem jer to može čak oštetiti filter.

Napomena: Tvornički je aktivirano poluautomatsko čišćenje filtra (SFC+ prekidač **(18)** je u položaju I).

- **Aktiviranje SFC+ čišćenja filtra**
Dlanom zatvorite otvor sapnice ili usisnog crijeva. *ili kod montiranog SFC+ modula (20):*
Pritisnite okidač **(33)** oko 10 sekundi prema dolje.
- **Deaktiviranje SFC+**
SFC+ prekidač **(18)** pritisnite prema naprijed (položaj **0**).
- **Aktiviranje SFC+**
SFC+ prekidač **(18)** pritisnite prema natrag (položaj **I**).

Održavanje i servisiranje

Održavanje i čišćenje

- ▶ **Izvucite utikač iz utičnice prije održavanja ili čišćenja usisavača, namještanja uređaja, zamjene pribora ili odlaganja usisavača.** Ove mjere opreza sprječavaju nehotično pokretanje usisavača.
- ▶ **Usisavač i otvore za hlađenje održavajte čistima kako bi se moglo dobro i sigurno raditi.**
- ▶ **Prilikom održavanja i čišćenja usisavača nosite masku za zaštitu od prašine.**

Ako je potrebna zamjena priključnog kabela, tada je treba provesti u **Bosch** servisu ili u ovlaštenom servisu za **Bosch** električne alate kako bi se izbjeglo ugrožavanje sigurnosti.

U svrhu održavanja koje izvodi korisnik, usisavač se mora demontirati, očistiti i održavati, ukoliko je to provedivo, a da pritom iz toga ne rezultira opasnost za servisno osoblje i druge osobe. Prije demontaže usisavač se mora očistiti kako bi se izbjegle eventualne opasnosti. Prostorija u kojoj se usisavač demontira mora biti dobro provjetrena. Tijekom održavanja nosite osobnu zaštitnu opremu. Nakon održavanja treba provesti čišćenje radnog mjesta na kojem je vršeno održavanje.

Najmanje jednom godišnje, proizvođač ili osposobljena osoba treba provesti tehničku provjeru usisavača na prašinu, npr. na oštećenje filtra, nepropusnost usisavača i funkciju kontrolnog uređaja.

Kod usisavača klase **L**, koji su bili u zaprljanoj okolini, treba očistiti vanjski dio usisavača kao i sve dijelove uređaja ili ih tretirati sredstvima za brtvljenje. Pri izvođenju radova održavanja i popravaka, svi zaprljani dijelovi koji se ne mogu zadovoljavajuće očistiti, trebaju se zbrinuti. Takvi se dijelovi moraju zbrinuti u nepropusnim vrećicama u skladu s važećim propisima za zbrinjavanje takvog otpada.

Vađenje/zamjena plosnatog naboranog filtra (vidjeti slike J1–J2)

Usisna snaga ovisi o stanju filtra. Stoga redovito očistite filter.

Odmah zamijenite oštećeni plosnati naborani filter **(24)**.

- Povucite spojnicu za zatvaranje **(14)** i otvorite poklopac filtra **(34)**.
- Uхватite plosnati naborani filter **(24)** za lamele i izvadite ga prema gore.
- Uklonite prašinu i prljavštinu koja je nastala pri vađenju plosnatog naboranog filtra **(24)** vlažnom krpom od ruba zatvaranja poklopca filtra **(34)**.
- PES i PTFE plosnati naborani filter možete isprati pod mlazom vode.
- Umetnite novi odn. očišćeni plosnati naborani filter **(24)** i pritom pazite na siguran i ispravan dosjed.
- Ponovno zatvorite poklopac filtra **(34)** (mora se čujno uglaviti).

Čišćenje spremnika

- Povremeno spremnik **(1)** obrišite uobičajenim, neabrazivnim sredstvom za čišćenje i zatim ga ostavite da se dobro osuši.

Čišćenje senzora stanja napunjenosti (vidjeti sliku K)

Povremeno očistite senzore stanja napunjenosti **(35)**.

- Otvorite zatvarače **(9)** i skinite gornji dio usisavača **(8)**.
- Senzore stanja napunjenosti **(35)** očistite mekom krpom.
- Stavite gornji dio usisavača **(8)** i zatvorite zatvarače **(9)**.

Pribor

	Katalogski broj pribora
Papirnata filtarska vrećica (suhu usisavanje)	2 607 432 035
Filtarska vrećica od flisa (suhu usisavanje)	2 607 432 037
Mokra filtarska vrećica (mokro usisavanje)	2 607 432 039
Vrećica za otpad (PE) (suhu/mokro usisavanje)	2 607 432 043

Spremanje i transport (vidjeti sliku L)

- Omotajte mrežni kabel oko držača kabela **(13)**.
- Utaknite pribor u za to predviđene držače: usisne cijevi **(29)** u držače **(15)**, sapnicu za fuge **(25)** u držač **(16)**, sapnicu za podove **(28)** u držač **(17)**.
- Otvorite elastične trake držača usisnog crijeva **(4)** i omotajte usisno crijevo **(21)** oko gornjeg dijela usisivača i utaknite u držač **(4)**.
Ponovno objesite elastične trake.
- L-BOXX pričvrstite na prihvate **(7)**.
- Izvadite punu vrećicu za otpad odn. punu vrećicu za prašinu ili ispraznite sakupljenu tekućinu prije transporta usisavača kako biste izbjegli ozljede leđa.
Usisavač nosite držeći za ručku za prenošenje **(6)**.
- Usisavač odložite u suhu prostoriju i zaštitite ga od neovlaštene uporabe.
- Za fiksiranje upravljačkih kotača **(12)** pritisnite kočnicu upravljačkog kotača **(11)** prema dolje.

Uklanjanje smetnji

- ▶ **Ako se pojavi smetnja (npr. lom filtra), usisavač trebate odmah isključiti. Prije ponovnog puštanja u rad trebate ukloniti smetnju.**

Smetnja	Pomoć
Usisna turbina se ne pokreće.	<ul style="list-style-type: none"> – Provjerite mrežni kabel, mrežni utikač, osigurač, utičnicu i senzore stanja napunjenosti (35). – Prekidač za biranje načina rada (5) se nalazi na simbolu „Automatsko pokretanje/zaustavljanje“. – Stavite prekidač za biranje načina rada (5) na simbol „Usisavanje“ odn. uključite električni alat priključen na utičnicu (3).
Usisna turbina se isključuje.	<ul style="list-style-type: none"> – Ispraznite spremnik (1).
Usisna turbina se ponovno ne pokreće nakon pražnjenja spremnika.	<ul style="list-style-type: none"> – Isključite usisavač i pričekajte 5 sekundi, nakon 5 sekundi ponovno ga uključite. – Senzore stanja napunjenosti (35) kao i prostor između senzora stanja napunjenosti (35) očistite četkom.
Usisna snaga slabi.	<ul style="list-style-type: none"> – Uklonite začepljenja iz usisne sapnice, usisne cijevi (29), usisnog crijeva (21) ili plosnatog naboranog filtra (24). – Zamijenite vrećicu za otpad (23) ili vrećicu za prašinu. – Ispravno uglavite poklopac filtra (34). – Ispravno stavite gornji dio usisavača (8) i zatvorite zatvarače (9). – Zamijenite plosnati naborani filter (24).
Prašina izlazi prilikom usisavanja	<ul style="list-style-type: none"> – Provjerite je li plosnati naborani filter (24) ispravno umetnut. – Zamijenite plosnati naborani filter (24).
Automatika isključivanja (mokro usisavanje) se ne aktivira.	<ul style="list-style-type: none"> – Senzore stanja napunjenosti (35) kao i prostor između senzora stanja napunjenosti (35) očistite četkom. – Kod električno nevodljivih tekućina ili stvaranja pjene ne radi automatika isključivanja. – Stalno provjeravajte stanje napunjenosti.
Čišćenje filtra ne radi.	<ul style="list-style-type: none"> – SFC+ prekidač (18) pritisnite prema natrag (položaj I).

Servisna sluzba i savjeti o uporabi

Naša servisna sluzba će odgovoriti na vaša pitanja o popravku i održavanju vašeg proizvoda, kao i o rezervnim dijelovima. Crteže u rastavljenom obliku i informacije o rezervnim dijelovima možete naći i na našoj adresi:

www.bosch-pt.com

Tim Bosch savjetnika o uporabi rado će odgovoriti na vaša pitanja o našim proizvodima i njihovom priboru.

U slučaju upita ili naručivanja rezervnih dijelova, molimo vas obavezno navedite 10-znamenasti kataloški broj s tipske pločice proizvoda.

Hrvatski

Robert Bosch d.o.o PT/SHR-BSC
Kneza Branimira 22
10040 Zagreb
Tel.: +385 12 958 051
Fax: +385 12 958 050
E-Mail: RBKN-bsc@hr.bosch.com
www.bosch.hr

Ostale adrese servisa možete pronaći na:

www.bosch-pt.com/serviceaddresses

Zbrinjavanje

U sisavač, pribor i ambalažu treba dovesti na ekološki prihvatljivo recikliranje.



U sisavač ne bacajte u kućni otpad!

Samo za zemlje EU:

U skladu s europskom Direktivom 2012/19/EU o električnim i elektroničkim starim uređajima i njihovom provedbom u nacionalno pravo neupotrebljivi usisavači moraju se odvojeno sakupljati i dovesti na ekološki prihvatljivo recikliranje.

Eesti

Ohutusnõuded tolmuimejate kasutamisel



Lugege läbi kõik ohutusnõuded ja juhised. Ohutusnõuete ja juhiste eiramine võib kaasa tuua elektrilöögi, tulekahju ja/või raskeid vigastusi.

Hoidke kõik ohutusnõuded ja juhised edasiseks kasutamiseks hoolikalt alles.

- ▶ **Tolmuimejat ei ole lubatud kasutada lastel ja isikutel, kelle füüsilised, vaimsed või**

tunnetuslikud võimed on piiratud või kellel puuduvad seadme kasutamiseks vajalikud teadmised ja kogemused. Vastasel korral tekib valest käsitsemisest põhjustatud kehavigastuste ja varalise kahju oht.

▶ Ärge jätke lapsi järelevalveta.

Sellega tagate, et lapsed ei hakka tolmuimejaga mängima.

- ▶ **Ärge imege põõgi- või tammetolmu, kivitolmu ja asbesti.** Nimetatud ained on kantserogeense toimega.

⚠ HOIATUS

Kasutage tolmuimejat vaid siis, kui olete saanud selle kasutamise,

imetavate ainete ja nende ohutu käitlemise kohta piisavalt teavet. Põhjalik juhendamine hoiab ära vale käsitsemise ja sellest põhjustatud vigastused.

⚠ HOIATUS

Tolmuimeja sobib tahkete ainete ning sobivate meetmete

rakendamise korral ka vedelike imemiseks. Vedelike sissetungimine suurendab elektrilöögi ohtu.

- ▶ **Ärge imege tolmuimejaga tule- või plahvatusohtlikke vedelikke, näiteks bensiini, õli, alkoholi, lahusteid. Ärge imege kuuma, põlevat ega plahvatusohtlikku tolmu. Ärge kasutage tolmuimejat plahvatusohuga ruumides.** Tolm, aur ja vedelikud võivad süttida või plahvatada.

⚠ HOIATUS

Kasutage pistikupesa ainult kasutusjuhendis

kindlaksmääratud eesmärkidel.

⚠ HOIATUS

Vahu või vee eraldumise korral lülitage tolmuimeja kohe välja ja

tühjendage mahuti. Vastasel korral võib tolmuimeja kahjustada saada.

- ▶ **TÄHELEPANU!** Tolmuimejat tohib hoida vaid siseruumides.
- ▶ **TÄHELEPANU!** Puhastage vedeliku täituvusastme sensoreid regulaarselt ja kontrollige, ega need ei ole kahjustada saanud. Vastasel korral võivad tekkida funktsioonihäired.
- ▶ **Kui tolmuimeja kasutamine niiskes keskkonnas on vältimatu, kasutage rikkevoolukaitselüliti.** Rikkevoolukaitselüliti kasutamine vähendab elektrilöögi ohtu.
- ▶ **Iga kord enne kasutamist kontrollige üle tolmuimeja, toitejuhe ja pistik.** Kahjustuste tuvastamise korral ärge rakendage tolmuimejat tööle. Ärge avage tolmuimejat ise ja laske seda parandada ainult kvalifitseeritud tehnikutel, kes kasutavad originaalvaruosi. Kahjustada saanud tolmuimeja, toitejuhe ja pistik suurendavad elektrilöögi ohtu.

- ▶ **Veenduge, et te ei söida üle toitejuhtme ega mulju toitejuhet. Ärge tõmmake toitejuhtmest, et pistikust pistikupesast eemaldada või tolmuimeajat liigutada.** Kahjustada saanud toitejuhe suurendab elektrilöögi ohtu.
- ▶ **Enne tolmuimeja hooldamist ja puhastamist, seadistamist, lisatarvikute vahetamist ja hoiulepanekut eemaldage tolmuimejast aku.** See ettevaatusabinõu hoiab ära tolmuimeja soovimatu käivitumise.
- ▶ **Tagage töökohas hea ventilatsioon.**
- ▶ **Laske tolmuimeajat parandada ainult kvalifitseeritud tehnikutel, kes kasutavad originaalvaruosi.** Sellega on tagatud seadme tööohutus.

⚠ HOIATUS Tolmuimeja sisaldab terviseohtlikku tolmu. Laske tolmuimeajat tühjendada ja hooldada, sealhulgas tolmu kogumisanumaid eemaldada ainult asjaomase kvalifikatsiooniga isikutel. Nõutav on vastav kaitsevarustus. Ärge kasutage puuduliku või valesti

paigaldatud filtrisüsteemiga tolmuimeajat. Sellega seate ohtu oma tervise.

- ▶ **Enne töölerakendamist veenduge, et imivooliku seisund on veatu. Seejuures jätkke imivoolik tolmuimeja külge, et tolmu kogemata välja ei tuleks.** Vastasel korral võite tolmu sisse hingata.
- ▶ **Ärge kasutage tolmuimeajat istmena.** Vastasel korral võite tolmuimeajat kahjustada.
- ▶ **Käsitsege toitejuhet ja imivoolikut ettevaatlikult.** Need on teistele inimestele ohtlikud.
- ▶ **Ärge puhastage tolmuimeajat vahetult tolmuimejale suunatud veejoaga.** Vee sissetungimine tolmuimeja ülaossa suurendab elektrilöögi ohtu.

Sümbolid

Järgmised sümbolid võivad olla olulised teie tolmuimeja kasutamisel. Pidage palun piltsümbolid ja nende tähendus meeles. Sümbolite õige tõlgendus aitab teil tolmuimeajat efektiivsemalt ja ohutumalt kasutada.

Sümbolid ja nende tähendus



HOIATUS! Lugege läbi kõik ohutussuunised ja juhised. Ohutussuuniste ja juhiste eiramine võib kaasa tuua elektrilöögi, tulekahju ja/või raskeid vigastusi.



Standardi IEC/EN 60335-2-69 kohaselt tolmu klassi L kuuluv tolmuimeaja sellise terviskahjustava tolmu **kuivimemiseks**, mille kontsentratsiooni piirmäär > 1 mg/m³



HOIATUS! Tolmuimeja sisaldab terviskahjustavat tolmu. Laske tolmuimeajat tühjendada ja hooldada, sealhulgas tolmu kogumisanumaid eemaldada ainult asjaomase kvalifikatsiooniga isikutel. Nõutav on vastav kaitsevarustus. Ärge kasutage puuduliku filtrisüsteemiga tolmuimeajat. Sellega seate ohtu oma tervise.



⚠ Kinnitage maksimaalselt üks L-Boxx.
L-Boxxi kaal koos sisuga ei tohi ületada 15 kg.
max. 1 L-Boxx
max. 15 kg



Ärge riputage tolmuimeajat, nt transportimiseks, kraanakonsule. Tolmuimeaja ei ole ette nähtud kraanaga tõstmiseks. On vigastumis- ja kahjustamisoht.



Ärge kasutage tolmuimeajat istmena, redelina või astmelauana. Tolmuimeaja võib ümber minna ja kahjustuda. On vigastuste oht.



Start-/stopp-automaatika

Elektriliste tööriistadega töötamisel tekkiva tolmu eemaldamine Tolmuimeaja lülitub automaatselt sisse ja ajalise viivitusega jälle välja

⓪ **Väljalülitamine**

Sümbolid ja nende tähendus



Imemine

Ladestunud tolmu imemine



SFC+

SFC+

Poolautomaatne filtripuhastus (SFC+ = Semi-Automatic Filter Cleaning Plus)

max.
2200 W
min.
100 W

Ühendatud elektrilise tööriista lubatud ühendusvõimsus (olevalt riigist)

Toote kirjeldus ja kasutusjuhend



Lugege läbi kõik ohutusnõuded ja juhised.

Ohutusnõuete ja juhiste eiramine võib kaasa tuua elektrilöögi, tulekahju ja/või

raskeid vigastusi.

Juhinduge kasutusjuhendi alguses esitatud joonistest.

Nõuetekohane kasutamine

Imur on ette nähtud mittesüttiva kuiva tolmu, mittesüttivate vedelike ning vee ja õhu segu kogumiseks, kokkutõmbeks, edasitoimetamiseks ning separeerimiseks. Tolmuimeja on läbinud tolmetehnilise kontrolli ja vastab tolmu klassile L. See ei sobi tööstuslikul kasutamisel (tootmisettevõtetes, töökodades) tekkiva suurema koormuse jaoks.

Standardi IEC/EN 60335-2-69 kohaselt tolmu klassi L kuuluvaid imureid tohib kasutada ainult tervistkahjustava tolmu kokkutõmbeks ja äratõmbeks, mille kokkupuute piirväärtus on $> 1 \text{ mg/m}^3$.

Kasutage tolmuimejat üksnes siis, kui teil on täielik ülevaade selle kõikidest funktsioonidest ning suudate seda kasutada piiranguteta või kui olete saanud asjakohase väljaõppe.

Kujutatud komponendid

- (1) Anum
- (2) Voolikuühendus
- (3) Elektrilise tööriista pistikupesa
- (4) Imivooliku hoidik
- (5) Töörežiimi valikulüliti
- (6) Kandesang
- (7) L-Boxxi kinnituskoht
- (8) Tolmuimeja ülaosa
- (9) Tolmuimeja ülaosa sulgur
- (10) Ratas
- (11) Juhtrulli pidur
- (12) Juhtrull
- (13) Kaablihoodik

- (14) Filtrikatte lukustuslapats
- (15) Imitorude hoidik
- (16) Vuugiotsaku / kõverdatud otsaku hoidik
- (17) Põrandaotsaku hoidik
- (18) SFC+-lüli
- (19) Tolmueemaldusadapter
- (20) SFC+-moodul
- (21) Imivoolik
- (22) Kõverdatud otsak
- (23) Jäätmekäitluskott
- (24) Voldikfilter (tselluloosist)
- (25) Vuugiotsak
- (26) Kummihüül
- (27) Harjariba
- (28) Põrandaotsak
- (29) Imitoru
- (30) Imivooliku hoidiku kinnitus
- (31) Surunupp
- (32) Väärõhuava
- (33) Filtripuhastuse päästik
- (34) Filtrikatte
- (35) Täietaseme andurid

Kujutatud komponentide numeratsiooni aluseks on jooniselehekülgedel toodud tolmuimeja kujutis.

Tehnilised andmed

Märg-/kuivtolmuimeja	GAS 35 L SFC+	
Tootenumber	3 601 JC3 0..	
Nimivõimsus	W	1200
Sagedus	Hz	50 – 60
Anuma maht (bruto)	l	35
Netomaht (vedelik)	l	19
Tolmukoti maht	l	19
Max alarõhk ^{A)}		
- Tolmuimeja	hPa	230

Märg-/kuivtolmuimeja	GAS 35 L SFC+	
– Turbiin	hPa	254
Max vooluhulk ^{A)}		
– Tolmuimeja	l/s	36
	m ³ /s	0,036
– Turbiin	l/s	74
	m ³ /s	0,074
Max imemisvõimsus	W	1380
Voldikfiltri pindala	m ²	0,615
Tolmuklass		L
Kaal EPTA-Procedure 01:2014 järgi	kg	11,6
Kaitseklass		/I
Kaitseaste		IPX4

A) mõõdetud 3 m pikkuse Ø 35 mm imivoolikuga andmed kehtivad nimipingel [U] 230 V. Teistsuguste pingete ja kasutusriigis spetsiifiliste mudelite puhul võivad toodud andmed varieeruda.

Start-/stopp-automaatika		
Nimipinge	Maksimaalne võimsus	Minimaalne võimsus
230 V	2200 W	100 W

Ühendatud elektrilise tööriista lubatud ühendusvõimsus (olenevalt riigist).

Muude konkreetse riigi jaoks määratud mudelite korral võivad need väärtused siintoodetest erineda. Jälgige palun tolmuimeja pistikupesal olevaid andmeid.

Andmed müra/vibratsiooni kohta

Müraemissiooni väärtused, määratud vastavalt **EN 60335-2-69**.

Tolmuimeja ekvivalentne müratase on tavaliselt **70 dB(A)**. Mõõtemääramatus $K = 3$ dB. Müratase võib töötamisel olla kõrgem kui **80 dB(A)**.

Kasutage kuulmiskaitsevahendeid!

Vibratsiooni koguväärtused a_h (kolme suuna vektorsumma) ja mõõtemääramatus K on leitud vastavalt **EN 60335-2-69**: $a_h < 2,5$ m/s², $K = 1,5$ m/s².

Paigaldus

- **Enne tolmuimeja hooldamist ja puhastamist, seadistamist, lisatarvikute vahetamist ja hoiulepanekut eemaldage tolmuimejast aku.** See ettevaatusabinõu hoiab ära tolmuimeja soovimatu käivitumise.

Imivooliku hoidiku paigaldamine (vt jn A)

- Lükake imivooliku hoidik **(4)** ülalt tugevalt selleks ette nähtud kinnituskohdadele **(30)**, nii et ta seal fikseerub.

Imivooliku paigaldamine (vt jn B)

- Pange imivoolik **(21)** voolikuliitmiku otsa **(2)** ja pöörake seda kellaosuti suunas kuni piirikuni.

Märkus: Tolmu imemisel tekib tolmu hõõrdumise tõttu imivoolikus ja -tarvikutes elektrostaatiline laeng, mida kasutaja võib tajuda staatilise laengu lahendusena (olenevalt keskkonnamõjudest ja füüsilisest tundlikkusest).

Põhimõtteliselt soovitab Bosch kasutada peene tolmu ja kuivade materjalide imemisel antistaatilisest imivoolikut (lisavarustus).

Imilisavarustuse paigaldamine

Imivoolik **(21)** ja SFC+-moodul **(20)** on varustatud klamberkinnitussüsteemiga, mille abil saab ühendada imilisavarustust (tolmueemaldusadapter **(19)**, kõverdatud otsak **(22)**).

Tolmueemaldusadapteri paigaldamine (vt jn C)

- Asetage SFC+-moodul **(20)** imivoolikule **(21)**, nii et imivooliku mõlemad surunupud **(31)** kuuldavalt fikseeruvad.
- Asetage seejärel tolmueemaldusadapter **(19)** SFC+-moodulile **(20)**, nii et mõlemad SFC+-mooduli surunupud **(31)** kuuldavalt fikseeruvad.
- Eemaldamiseks suruge surunupud **(31)** sisse ja eraldage detailid omavahel.

Otsakute ja torude paigaldamine (vt jn D)

- Asetage kõverdatud otsak **(22)** imivoolikule **(21)**, nii et mõlemad imivooliku surunupud **(31)** kuuldavalt fikseeruvad.
- Lükake seejärel soovitud imilisavarustus (põrandaotsak, vuugiotsak, imitoru jms) tugevalt kõverdatud otsakule **(22)**.
- Eemaldamiseks suruge surunupud **(31)** sisse ja eraldage detailid omavahel.

Jäätmekäitluskoti või tolmu koti paigaldamine/ eemaldamine (kuivimemine) (vaata jooniseid E1–E2)

Kuivimemiseks võite jäätmekäitluskoti **(23)** või tolmu koti (lisavarustus) anumasse **(1)** asetada. See kergendab tolmu jäätmekäitlust.

Suunis: Paberist filterkoti kasutamisel tuleb, fliisist filterkoti kasutamisel **on soovitatav** lülitada poolautomaatne filtripuhastus (SFC+) (vaadake „Poolautomaatne filtripuhastus (vt jn I)“, Lehekülg 209) välja.

Jäätmekäitluskoti paigaldamine

- Avage tolmuimeja ülaosa sulgurid **(9)** ja võtke tolmuimeja ülaosa **(8)** maha.
- Asetage jäätmekäitluskott **(23)** anumasse **(1)** täiteavaga espool.
- Tõmmake täiteava ühendusäärile kuni ühendusavas oleva süvendini.
- Kontrollige, et jäätmekäitluskott **(23)** toetuks üleni anuma **(1)** siseseintele.
- Pöörake jäätmekäitluskoti **(23)** ülejäak üle anuma **(1)** serva.

- Asetage tolmuimeja ülaosa (8) kohale ja kinnitage tolmuimeja ülaosa sulgurid (9).

Jäätmekäitluskoti eemaldamine ja sulgemine

- Avage tolmuimeja ülaosa sulgurid (9) ja võtke tolmuimeja ülaosa (8) maha.
- Tõmmake täis jäätmekäitluskott (23) ühendusäärikult tahapoole maha.
- Võtke jäätmekäitluskott (23) ettevaatlikult, ilma seda vigastamata anumast (1) välja. Jälgige sealjuures, et jäätmekäitluskott ei puudutaks ühendusäärikut või muid teravaid esemeid.
- Tõmmake kleeperiba kate maha ja kleepige jäätmekäitluskott kinni. Seejärel nõorige jäätmekäitluskott (23) täiteavast madalamalt mahatõmmatud kleeperiba kattega kinni.

Tolmukoti (lisavarustus) vahetamine/paigaldamine

- Avage tolmuimeja ülaosa sulgurid (9) ja võtke tolmuimeja ülaosa (8) maha.
- Tõmmake täis tolmuikott ühendusäärikult tahapoole maha. Sulgege tolmuikoti ava, pöörates kaane ümber. Võtke suletud tolmuikott mahutist (1) välja.
- Suruge uus tolmuikott tolmuimeja ühendusäärikule. Kontrollige, et tolmuikott liibuks kogu pikkuses mahuti (1) siseseinale.
- Asetage tolmuimeja ülaosa (8) kohale ja kinnitage sulgurid (9).

Kummihuule paigaldamine (märgimemine) (vt jn F)

Suunis: Vastavus läbilaskeastmele (tolmuklass L) esitatud nõuetele on tõendatud ainult kuivimemise korral.

- Võtke harjariba (27) sobivat tööriista kasutades pörandaotsakust (28) välja.
- Asetage kummihuul (26) pörandaotsakusse (28).

Suunis: kummihuule struktureeritud pool peab olema väljaspool.

L-Boxxi pealeklõpsamine (vt jn G)

Tolmuimeja transpordiks ning tolmuimeja lisavarustuse ja/või elektrilise tööriista ruumisäästvaks hoidmiseks võite tolmuimeja ülaosale klõpsata L-Boxxi.

- Klõpsake L-Boxx kinnituskohtadele (7).
- **Ärge kandke tolmuimejat pealeklõpsatud L-BOXXi kandesangast.** Tolmuimeja on L-BOXXi kandesanga jaoks liiga raske. On vigastumis- ja kahjustamisohu.

Kasutamine

- **Enne tolmuimeja hooldamist ja puhastamist, seadistamist, lisatarvikute vahetamist ja hoivulepanekut eemaldage tolmuimejast aku.** See ettevaatusabinõu hoiab ära tolmuimeja soovimatu käivitumise.

Seadme kasutuselevõtt

- **Pöörake tähelepanu võrgupingele!** Võrgupinge peab vastama elektrilise tolmuimeja tüübisildil märgitud pingele. Tolmuimejaid tähistusega 230 V saab kasutada ka pingega 220 V.
- **Viige ennast kurssi riiklike tervistkahjustava tolmu käitlemist sätestavate eeskirjade/seadustega.**

Tolmuimeja sobib järgmiste materjalide imemiseks ja eemaldamiseks:

- Tolmud mõjutuspiiranguga > 1 mg/m³
- Tolmuimejat ei tohi põhimõtteliselt kasutada plahvatusohtlikes ruumides.
- Optimaalse imivõime tagamiseks peate imivooliku (21) alati täielikult tolmuimeja ülaosalt (8) maha kerima.

Kuiva tolmu imemine

Ladestunud tolmu imemine

- Tolmuimeja **sisselülitamiseks** seadke töörežiimi valikulüliti (5) sümboolile „Imemine“.
- Tolmuimeja **väljalülitamiseks** seadke töörežiimi valikulüliti (5) sümboolile „Väljalülitamine“.



Elektriliste tööriistadega töötamisel tekkiva tolmu eemaldamine (vt jn H)

- **Kui heitõhk juhatakse ruumi tagasi, peab ruumi õhuhuhetuse määr (L) olema piisav. Juhinduge asjaomastest riiklikest eeskirjadest.**

Tolmuimejasse on integreeritud kaitsekontaktiga pistikupessa (3). Sinna saate ühendada välise elektrilise tööriista. Järgige ühendatud elektrilise tööriista maksimaalset lubatud võimsust.

- Paigaldage tolmuemaldusadapter (19) Tolmuemaldusadapteri paigaldamine.
- Asetage tolmuemaldusadapter (19) elektrilise tööriista tolmuemaldamisotsakusse.

Suunis: Töötamisel elektriliste tööriistadega, mille õhu juurdevool imivoolikusse on väike (nt tikksaed, lihvijad jms) tuleb väärohuava (32) tolmuemaldusadapteril (19) lahti teha. Ainult nii saab poolautomaatne filtripuhastus (SFC+) probleemideta töötada. Pöörake selleks väärohuava (32) kohal olevat rõngast, kuni ava on maksimaalne.

- Tolmuimeja **start-/stopp-automatika kasutuselevõtuks** seadke töörežiimide valikulüliti (5) sümboolile „Start-/stopp-automatika“.
- Tolmuimeja **kasutuselevõtuks** lülitage pistikupessa (3) ühendatud elektriline tööriist sisse. Tolmuimeja käivitub automaatselt.
- **Tolmu eemaldamise lõpetamiseks** lülitage elektriline tööriist välja. Start-/stopp-automatika järeljooksufunktsioon töötab



veel kuni 1.5 sekundit, et eemaldada imivoolikust tolmu jäägid.

- Tolmuimeja **väljalülitamiseks** seadke töörežiimide valikulüliti (5) sümbolile „Väljalülitamine“.

Märgimemine

- ▶ **Ärge imege tolmuimejaga tule- või plahvatusohtlikke vedelikke, näiteks bensiini, õli, alkoholi, lahusteid. Ärge imege kuuma, põlevat ega plahvatusohtlikku tolmu. Ärge kasutage tolmuimejat plahvatusohuga ruumides.** Tolm, aur ja vedelikud võivad süttida või plahvatada.
- ▶ **Tolmuimejat ei tohi kasutada veepumbana.** Tolmuimeja on ette nähtud vee- ja õhusegu äraimamiseks.

Suunis: Vastavus läbilaskeastmele (tolmuklass L) esitatud nõuetele on tõendatud ainult kuivimise korral.

Töösammud märgimisel

- Eemaldage vajaduse korral jäätmekäitluskott (23) või tolmu kott.

Suunis: vee ja tahke aine segude imemisel kasutage jäätmekäitluse lihtsustamiseks märgfiltrikotti (lisavarustus), mis eraldab vedeliku tahkest ainest.

- Asetage kummihuul (26) pörandasakusse (28). (vaadake „Kummihuule paigaldamine (märgimemine) (vt jn F)“, Lehekülj 208)
- Lülitage poolautomaatne filtripuhastus (SFC+) välja (vaadake „Poolautomaatne filtripuhastus (vt jn I)“, Lehekülj 209)

Vedelike imemine

- Tolmuimeja **sisselülitamiseks**, seadke töörežiimi valikulüliti (5) sümbolile „Imemine“.

Tolmuimeja on varustatud täietaseme anduritega (35). Kui maksimaalne täitekõrgus on saavutatud, lülitub tolmuimeja välja. Seadke töörežiimi valikulüliti (5) sümbolile „Väljalülitamine“.

Suunis: mittejuhtivate vedelike (nt puurimisemulsioon, õlid ja määrde) imemisel ei lülitu tolmuimeja täis anuma korral välja. Täietaset tuleb pidevalt kontrollida ja anum õigeaegselt tühjendada.

- Tolmuimeja **väljalülitamiseks**, seadke töörežiimi valikulüliti (5) sümbolile „Väljalülitamine“.
- Tühjendage anum (1).

Märgimise järel hallituse tekkimise vältimiseks:

- Võtke voldikfilter (24) välja ja laske sel korralikult kuivada.
- Eemaldage tolmuimeja ülaosa (8), avage filtrikate (34) ja laske mõlemal hästi kuivada.

Poolautomaatne filtripuhastus (vt jn I)

Hiljemalt siis, kui imemise võimsusest enam ei piisa, tuleb aktiveerida filtripuhastus.

Filtri puhastamise sagedus sõltub tolmu liigist ja kogusest. Filtripuhastuse korrapärasel kasutamisel suureneb filtri püsivusaeg.

Poolautomaatse filtripuhastuse (SFC+) korral puhastatakse voldikfiltri lamellid sinna ladestunud tolmu õhuvoolu suunda vastupidiseks muutes.

Pinnalt määratud voldikfilter on täielikult talitlusvõimeline. Voldikfiltri käsitsi puhastamine seda kloppides või läbi puhudes ei ole vajalik ja võib filtrit koguni kahjustada.

Suunis: Poolautomaatne filtripuhastus on tehases aktiveeritud (SFC+-lüliti (18) asendis I).

- **SFC+-filtripuhastuse vallandamine**
Sulgege käega otsaku või imivooliku ava. *või paigaldatud SFC+-mooduli (20) korral:* Vajutage päästik (33) u 10 sekundiks alla.
- **SFC+ inaktiveerimine**
Lükake SFC+-lüliti (18) ettepoole (asendisse 0).
- **SFC+ aktiveerimine**
Lükake SFC+-lüliti (18) tahapoole (asendisse I).

Hooldus ja teenindus

Hooldus ja puhastamine

- ▶ **Enne tolmuimeja hooldamist ja puhastamist, seadistamist, lisatarvikute vahetamist ja hoielepanekut eemaldage tolmuimejast aku.** See ettevaatusabinõu hoiab ära tolmuimeja soovimatu käivitumise.
- ▶ **Veatu ja ohutu töö tagamiseks hoidke tolmuimeja ja selle ventilatsioonivad puhtad.**
- ▶ **Kandke tolmuimeja hooldamisel ja puhastamisel tolmu kaitsemaski.**

Kui on vaja vahetada ühendusjuhet, laske seda ohutuskaalutlustel teha **Bosch**-il või **Bosch**-i elektriliste tööriistade volitatud klienditeenindusel.

Kasutajapoolseks hoolduseks tuleb tolmuimeja lahti võtta, puhastada ja hooldada, kui see on teostatav nii, et ei teki ohtu hoolduspersonalile ja teistele isikutele. Enne lahtivõtmist tuleb tolmuimeja võimalike ohtude ennetamiseks puhastada. Ruum, kus tolmuimeja lahti võetakse, peab olema hea ventilatsiooniga. Hooldamise ajal kasutage isikukaitsevahendeid. Pärast hooldamist tuleb piirkond, kus hooldamine toimus, puhastada. Vähemalt kord aastas peab tootja või asjakohase väljaõppega isik tegema tolmutehnilise ülevaate, nt kontrollima filtrite seisukorda, tolmuimeja hermeetilisust ja juhtseadise talitlust.

L-klassi tolmuimejatel, mis on olnud määratud keskkonnas, tuleb puhastada või hermeetikutega töödelda välispind ja kõik masina osad. Hooldus- ja remonditööde tegemisel tuleb kõik määratud detailid, mida ei saa enam piisavalt puhtaks, suunata jäätmekäitlusse. Need detailid tuleb suunata jäätmekäitlusse hermeetilistes kottides vastavalt selliste jäätmete käitlemise nõuetele.

Filtri väljavõtmine/vahetamine (vaata jooniseid J1–J2)

Imemisvõimsus sõltub filtri seisundist. Seepärast puhastage filtrit regulaarselt.

Asendage vigastatud voldikfilter **(24)** kohe uuega.

- Tõmmake lukustuslapatsit **(14)** ja avage filtri kate **(34)**.
- Haarake voldikfilter **(24)** hoideribadest ja tõmmake ülespoole välja.
- Eemaldage voldikfiltri **(24)** väljavõtmisel mahapudenev tolmu ja mustus niiske riidelapiga filtri kate **(34)** sulgemisservalt.
- PES- ja PTFE-voldikfiltreid võib loputada voolava veega.
- Pange sisse uus või puhastatud voldikfilter **(24)** ja jälgige sealjuures tugevat ja korrektset paigaldust.
- Sulgege uuesti filtri kate **(34)** (peab kuuldavalt fikseeruma).

Mahuti puhastamine

- Pühkige mahuti **(1)** aeg-ajalt standardse, mitteabrsiivse puhastusvahendiga ja laske kuivada.

Täitetaseme andurite puhastamine (vt jn K)

Puhastage vajaduse korral täitetaseme andurid **(35)**.

- Avage sulgurid **(9)** ja võtke tolmuimeja ülaosa **(8)** maha.
- Puhastage täitetaseme andurid **(35)** pehme riidelapiga.
- Asetage tolmuimeja ülaosa **(8)** kohale ja kinnitage sulgurid **(9)**.

Lisavarustus

	Lisavarustuse number
Paberist filterkott (kuiv)	2 607 432 035

Probleem	Kõrvaldamine
Imiturbiin ei hakka tööle.	<ul style="list-style-type: none"> – Kontrollige võrgukaablit, võrgupistikut, kaitset, pistikupesa ja täitetaseme andureid (35). <p>Töörežiimi valikulüliti (5) on asendis „Start-/stopp-automaatika“.</p> <ul style="list-style-type: none"> – Seadke töörežiimi valikulüliti (5) sümbolile „Imimine“ või lülitage sisse pistikupessa (3) ühendatud elektriline tööriist.
Imiturbiin lülitub välja.	<ul style="list-style-type: none"> – Tühjendage anum (1).
Imiturbiin ei hakka pärast anuma tühjendamist tööle.	<ul style="list-style-type: none"> – Lülitage tolmuimeja välja ja oodake 5 sekundit, 5 sekundi pärast lülitage uuesti sisse. – Puhastage täitetaseme andurid (35) ja täitetaseme andurite (35) vahel olev ruum harjaga.
Imemisjõud väheneb.	<ul style="list-style-type: none"> – Kõrvaldage ummistused imiotsakust, imitorust (29), imivoolikust (21) või voldikfiltrist (24). – Vahetage jäätmekäitluskott (23) või tolmu kott. – Fikseerige filtrikate (34) õigesti. – Asetage tolmuimeja ülaosa (8) õigesti kohale ja kinnitage sulgurid (9). – Vahetage voldikfilter (24).
Tolmu väljapihkumine imemisel	<ul style="list-style-type: none"> – Kontrollige voldikfiltri (24) paigaldamise korrektsust. – Vahetage voldikfilter (24).
Väljalülitusautomaatika (märgimisel) ei rakendu.	<ul style="list-style-type: none"> – Puhastage täitetaseme andurid (35) ja täitetaseme andurite (35) vahel olev ruum harjaga.

Lisavarustuse number

Fliisist filterkott (kuiv)	2 607 432 037
Märgfilterkott (märg)	2 607 432 039
Jäätmekäitluskott (PE) (kuiv/märg)	2 607 432 043

Hoiustamine ja transport (vt jn L–)

- Kerige võrgukaabel kaablihoidikule **(13)**.
- Asetage lisavarustus selleks ette nähtud hoidikutesse: imitorud **(29)** hoidikutesse **(15)**, vuugiotsak **(25)** hoidikusse **(16)**, pörandaotsak **(28)** hoidikusse **(17)**.
- Avage imivooliku hoidiku **(4)** elastsed lindid ja asetage imivoolik **(21)** ümber tolmuimeja ülaosa hoidikusse **(4)**. Kinnitage elastsed lindid uuesti.
- Klõpsake L-BOXX kinnituskohtadele **(7)**.
- Seljavigastuste vältimiseks eemaldage enne tolmuimeja transporti täis jäätmekäitluskott või täis tolmu kott või tühjendage tolmuimeja kogutud vedelikest.
- Kandke tolmuimejat ainult kandesangast **(6)**.
- Hoidke tolmuimejat kuivas ruumis, kuhu ei pääse kõrvalised isikud.
- Juhturite **(12)** fikseerimiseks vajutage alla juhturite pidurid **(11)**.

Tõrgete kõrvaldamine

- ▶ **Tõrke tekkimise korral (nt filtri purunemine) tuleb tolmuimeja kohe välja lülitada. Enne uuesti kasutamist tuleb tõrge kõrvaldada.**

Probleem	Kõrvaldamine
Filtripuhastus ei tööta.	Elektrit mittejuhtivate vedelike korral või vahu moodustumisel väljalülitusautomaatika ei tööta. – Kontrollige pidevalt täitetaset. – Lükake SFC+ -lüli (18) tahapoole (asendisse I).

Klienditeenindus ja kasutusala nõustamine

Klienditeeninduse töötajad vastavad teie küsimustele teie toote remondi ja hoolduse ning varuosade kohta. Joonised ja info varuosade kohta leiata ka veebisaidilt:

www.bosch-pt.com

Boschi nõustajad on meeleldi abiks, kui teil on küsimusi toodete ja lisatarvikute kasutamise kohta.

Päringute esitamisel ja varuosade tellimisel teatage meile kindlasti toote tüübisildil olev 10-kohaline tootenumber.

Eesti Vabariik

Teeninduskeskus

Tel.: (+372) 6549 575

Faks: (+372) 6549 576

E-posti: service-pt@lv.bosch.com

Muud teeninduse aadressid leiate jaotisest:

www.bosch-pt.com/serviceaddresses

Kasutuskõlbmatuks muutunud seadmete käitlus

Tolmuimeja, tarvikud ja pakendid tuleb suunata keskkonnasäästlikult ringlussevõttu.



Ärge visake tolmuimejat olmejäätmete hulka!

Üksnes EL liikmesriikidele:

Vastavalt Euroopa direktiivile 2012/19/EL elektri- ja elektroonikaseadmete jäätmete kohta ning direktiivi ülevõtivate riiklikele õigusaktidele tuleb kasutuskõlbmatuks muutunud tolmuimejad eraldi kokku koguda ja keskkonnasäästlikult ringlussevõttu suunata.

Latviešu

Drošības noteikumi vakuumsūcējiem



Izlasiet drošības noteikumus un norādījumus lietošanai. Drošības noteikumu un norādījumu neievērošana var izraisīt aizdegšanos un būt par cēloni elektriskajam triecienam vai nopietnam savainojumam.

Pēc izlasīšanas uzglabājiet šos noteikumus turpmākai izmantošanai.

- ▶ **Šis vakuumsūcējs nav paredzēts, lai to lietotu bērni un personas ar ierobežotām fiziskajām, sensorajām vai garīgajām spējām vai ar nepietiekošu pieredzi un zināšanām.** Pretējā gadījumā pastāv savainošanās briesmas izstrādājuma nepareizas lietošanas dēļ.
- ▶ **Uzraugiet bērnus.** Tas ļaus nodrošināt, lai bērni nerotaļātos ar vakuumsūcēju.

- ▶ **Neuzsūciet skābarža un ozola koksnes putekļus, akmeņus putekļus vai azbestu.** Šīs vielas tiek uzskatītas par kancerogēnām.

BRĪDINĀ-JUMS

Lietojiet vakuumsūcēju tikai tad, ja Jūsu rīcībā ir pietiekoši daudz informācijas par tā lietošanu, par uzsūcamajām vielām un par šo vielu drošu utilizēšanu.

Rūpīgi iepazīstieties ar izstrādājumu, samazinās nepareizas apiešanās un savainošanās risks.

BRĪDINĀ-JUMS

Vakuumsūcējs ir paredzēts sausu vielu uzsūkšanai, taču, veicot vajadzīgus pasākumus, to var lietot arī šķidrumu uzsūkšanai. Vakuumsūcējā iekļūstot šķidrumam, pieaug elektriskā trieciena saņemšanas risks.

- ▶ **Nelietojiet vakuumsūcēju, lai nosūktu uzliesmojošus vai sprādzienbīstamus šķidrumus, piemēram, benzīnu, eļļu, spirtu vai šķīdinātāju. Nelietojiet vakuumsūcēju, lai nosūktu karstus, degošus vai sprādzienbīstamus putekļus. Nedarbiniēt vakuumsūcēju sprādzienbīstamās telpās.** Putekļi, izgarojumi vai šķidrums var uzliesmot vai sprāgt.

BRĪDINĀ-JUMS

Izmantojiet kontaktligzdu tikai lietošanas pamācībā norādītajiem mērķiem.

BRĪDINĀ-JUMS

Nekavējoties izslēdziet vakuumsūcēju, ja no tā sāk izplūst putas vai ūdens, un tad iztukšojiet tvertni. Pretējā gadījumā vakuumsūcējs var tikt bojāts.

- ▶ **UZMANĪBU!** Vakuumsūcēju drīkst uzglabāt tikai telpās.
- ▶ **UZMANĪBU!** Regulāri tīriet tvertnes piepildīšanās ar šķidrumu sensorus un pārbaudiet, vai tie nav bojāti.

Pretejā gadījumā var tikt nelabvēlīgi ietekmētas to funkcijas.

- ▶ **Ja vakuumsūcēju tomēr ir nepieciešams lietot vietās ar paaugstinātu mitrumu, izmantojiet tā pievienošanai noplūdes strāvas aizsargreleju.** Lietojot noplūdes strāvas aizsargreleju, samazinās elektriskā trieciena saņemšanas risks.
- ▶ **Ik reizi pirms lietošanas pārbaudiet vakuumsūcēju, tā elektrokabēli un kontaktdakšu.** Atklājot bojājumu, pārtrauciet vakuumsūcēja lietošanu, līdz bojājums tiek novērsts. Nemēģiniet atvērt vakuumsūcēju saviem spēkiem, bet nodrošiniet, lai to remontētu kvalificēts speciālists, nomainījot vienīgi oriģinālās rezerves daļas. Bojājums vakuumsūcējā, tā elektrokabēli vai kontaktdakšā paaugstina elektriskā trieciena saņemšanas risku.
- ▶ **Nepārbrauciet un nesaspiediet vakuumsūcēja elektrokabēli.** Nevelciet aiz elektrokabeļa, ja vēlaties atvienot vakuumsūcēja kontaktdakšu no elektrotīkla kontaktligzdas vai pārvietot vakuumsūcēju. Ja ir bojāts elektrokabelis, pieaug risks saņemt elektrisko triecienu.
- ▶ **Atvienot vakuumsūcēja kontaktdakšu no elektrotīkla kontaktligzdas pirms vakuumsūcēja apkalpošanas, tīrīšanas vai iestatīšanas, piederumu nomaiņas vai novietošanas uzglabāšanai.** Šāds piesardzības pasākums ļauj novērst vakuumsūcēja nejašu ieslēgšanos.
- ▶ **Parūpējieties, lai darba telpa tiktu labi vēdināta.**
- ▶ **Nodrošiniet, lai vakuumsūcēju remontētu kvalificēts speciālists, nomainījot vienīgi oriģinālās**

rezerves daļas. Vienīgi tā ir iespējams panākt vakuumsūcēja ilgstošu un nevainojamu darbību bez atteikumiem.

BRĪDINĀJUMS

Vakuumsūcējs satur veselībai kaitīgus putekļus. Nodrošiniet, lai vakuumsūcēja iztukšošanu un

apkopi, tai skaitā putekļu savācējvertnes noņemšanu veiktu vienīgi kvalificēts personāls. Strādājot ar vakuumsūcēju, nepieciešams lietot atbilstošu aizsargaprīkojumu. Nedarbiniet vakuumsūcēju, ja tas nav pilnā apjomā aprīkots ar filtru sistēmu. Tas var būt bīstami veselībai.

- ▶ **Pirms vakuumsūcēja iedarbināšanas pirmo reizi pārliecinieties, ka tā uzsūkšanas šļūtene ir nevainojamā stāvoklī. Pievienojiet uzsūkšanas šļūteni vakuumsūcējam, lai no tā nejaūši neizbirtu iesūktie putekļi.** Izbiurušie putekļi var tikt ieelpoti.
- ▶ **Nesēdīet uz vakuumsūcēja.** Tas var instrumentu sabojāt.
- ▶ **Ievērojiet piesardzību, lietojot vakuumsūcēja elektrokabēli un uzsūkšanas šļūteni.** Pretejā gadījumā var tikt apdraudētas citas personas.
- ▶ **Nelietojiet vakuumsūcēja tīrīšanai tieši uz to virzītu ūdens strūklu.** Ūdenim iekļūstot vakuumsūcēja augšējā daļā, pieaug elektriskā trieciena saņemšanas risks.

Simboli

Lietojot vakuumsūcēju, var būt svarīgi zināt šeit parādīto simbolu nozīmi. Iegaumējiet šos simbolus un to nozīmi. Simbolu pareiza interpretācija ļaus labāk un drošāk lietot vakuumsūcēju.

Simboli un to nozīme



BRĪDINĀJUMS! Izlasiet drošības noteikumus un norādījumus lietošanai. Drošības noteikumu un norādījumu neievērošana var izraisīt aizdegšanos un būt par cēloni elektriskajam triecienam vai nopietnam savainojumam.



Vakuumsūcējs ir paredzēts standartam IEC/EN 60335-2-69 atbilstošu veselībai kaitīgu L klases putekļu **sausai** uzsūkšanai ar ekspozīcijas koncentrācijas vērtību > 1 mg/m³



BRĪDINĀJUMS! Vakuumsūcējs satur veselībai kaitīgus putekļus. Nodrošiniet, lai vakuumsūcēja iztukšošanu un apkopi, tai skaitā putekļu savācējvertnes noņemšanu veiktu vienīgi kvalificēts personāls. Strādājot ar vakuumsūcēju, nepieciešams lietot atbilstošu aizsargaprīkojumu. Nedarbiniet vakuumsūcēju, ja tas nav pilnā apjomā aprīkots ar filtru sistēmu. Tas var būt bīstami veselībai.



**max. 1 L-Boxx
max. 15 kg**

Pievienojiet vakuumsūcējam maksimāli vienu konteineri L-Boxx.

Konteinera L-Boxx un tā satura kopējais svars nedrīkst pārsniegt 15 kg.

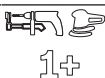
Simboli un to nozīme



Neuzkariniet vakuumsūcēju uz āķa, piemēram, transportēšanas laikā. Vakuumsūcējs nav paredzēts piekarināšanai. Tas var radīt savainojumus un materiālo vērtību bojājumus.



Nelietojiet vakuumsūcēju kā sēdekli, kāpnes vai kāpsli. Vakuumsūcējs var apgāzties un tikt bojāts. Šādā gadījumā var rasties savainojumi.

**Automātiska ieslēgšanās un izslēgšanās**

Šī funkcija ļauj uzsūkt darba gaitā radušos putekļus no darbināmajiem elektroinstrumentiem. Vakuumsūcējs automātiski ieslēdzas ar zināmu laika aizturi.

0

Izslēgšana**Uzsūkšana**

Nosēdušos putekļu uzsūkšana

1



SFC+

SFC+

Pusautomātiska filtra tīrīšana (SFC+ = Semi-Automatic Filter Cleaning Plus)

max.
2200 W
min.
100 W

Dati par pievienotā elektroinstrumenta maksimālo pieslēgšanās jaudu (atkarībā no valsts)

Izstrādājuma un tā funkciju apraksts

Izlasiet drošības noteikumus un norādījumus lietošanai. Drošības noteikumu un norādījumu neievērošana

var izraisīt aizdegšanos un būt par cēloni elektriskajam triecienam vai nopietnam savainojumam.

Nemiet vērā attēlus lietošanas pamācības sākuma daļā.

Paredzētais pielietojums

Vakuumsūcējs ir paredzēts sausu un nedegošu putekļu, nedegošu šķidrumu un gaisa un ūdens maisījumu savākšanai, uzsūkšanai, aizvadišanai un atdalīšanai. Vakuumsūcējs ir pārbaudīts un atzīts par piemērotu L klases putekļu uzsūkšanai. Tas atbilst visaugstākajām prasībām, kādas tiek uzstādītas amatniecībā, rūpniecībā un darbnīcās profesionāli izmantojamajiem vakuumsūcējiem.

L klases putekļu uzsūkšanai paredzēto vakuumsūcēju, kas atbilst standartam IEC/EN 60335-2-69, drīkst lietot vienīgi veselībai kaitīgu putekļu uzsūkšanai ar ekspozīcijas robežvērtību > 1 mg/m³.

Lietojiet vakuumsūcēju tikai tad, ja esat pilnībā iepazinies ar visām tā funkcijām un spējāt tās bez ierobežojumiem pielietot vai arī esat saņēmis pienācīgu apmācību darbam ar to.

Attēlotās sastāvdaļas

- (1) Tvertne
- (2) Savienotājs šļūtenes pievienošanai
- (3) Kontakltīgzda elektroinstrumenta pievienošanai
- (4) Uzsūkšanas šļūtenes turētājs
- (5) Darba režīmu pārslēdzējs
- (6) Rokturis pārņēšanai
- (7) Konteinera L-Boxx stiprinājums
- (8) Vakuumsūcēja augšējā daļa
- (9) Vakuumsūcēja augšējās daļas aizdare
- (10) Brīvgaitas ritenis
- (11) Pagriežamo ritenišu bremze
- (12) Pagriežamais ritenītis
- (13) Elektrokabeļa turētājs
- (14) Filtra pārsega aizdare
- (15) Uzsūkšanas caurules turētājs
- (16) Turētājs salaidumu sprauslai / liektajai sprauslai
- (17) Turētājs grīdu sprauslai
- (18) SFC+ slēdzis
- (19) Uzsūkšanas adapteris
- (20) SFC+ modulis

- (21) Uzsūkšanas šļūtene
- (22) Liektā sprausla
- (23) Maiss utilizēšanai
- (24) Plakano ieloču filtrs (celulozes)
- (25) Salaidumu sprausla
- (26) Gumijas apmala
- (27) Suku sloksnes
- (28) Grīdas sprausla
- (29) Uzsūkšanas caurule
- (30) Stiprinājums uzsūkšanas šļūtenes turētājam
- (31) Spiedpoga
- (32) Gaisa iesūkšanas lūka
- (33) Filtra tīrīšanas palaidējs
- (34) Filtra pārsegs
- (35) Tvertnes papildīšanās devēji

Attēloto sastāvdaļu numerācija atbilst izstrādājuma attēliem, kas sniegti lietošanas pamācības grafiskajās lappusēs.

Tehniskie parametri

Vakuumsūcējs mitrai un sausiai uzsūkšanai	GAS 35 L SFC+	
Izstrādājuma numurs	3 601 JC3 0..	
Nominālā patērējamā jauda	W	1200
Frekvence	Hz	50–60
Tvertnes tilpums (bruto)	l	35
Neto tilpums (šķidrumam)	l	19
Putekļu maisiņa tilpums	l	19
Maks. gaisa retinājums ^{A)}		
– vakuumsūcējam	hPa	230
– turbīnai	hPa	254
Maks. tilpuma plūsma ^{A)}		
– vakuumsūcējam	l/s	36
	m ³ /s	0,036
– turbīnai	l/s	74
	m ³ /s	0,074
Maks. uzsūkšanas jauda	W	1380
Ieloču filtra laukums	m ²	0,615
Putekļu klase		L
Svars atbilstoši EPTA-Procedure 01:2014	kg	11,6
Elektroaizsardzības klase		/I
Aizsardzības tips		IPX4

A) Izmērīts ar 3 m garu uzsūkšanas šļūteni ar Ø 35 mm. Parametri ir sniegti nominālajam spriegumam [U] 230 V. Elektroinstrumentiem, kas paredzēti zemākam spriegumam vai ir modificēti atbilstoši nacionālajiem standartiem, šie parametri var atšķirties.

Automātiska ieslēgšanās/izslēgšanās

Nominālais spriegums	Maksimālā jauda	Minimālā jauda
230 V	2200 W	100 W

Dati par pievienotā elektroinstrumenta pieļaujamo pieslēgšanās jaudu.

Citām valstīm paredzētajiem modeļiem šīs vērtības var atšķirties. Lūdzam ievērot vērtības, kas norādītas uz vakuumsūcēja kontaktligzdas.

Informācija par troksni un vibrāciju

Elektroinstrumenta radītā trokšņa parametru vērtības ir noteiktas atbilstoši standartam **EN 60335-2-69**.

Pēc A raksturlienes izvērttais vakuumsūcēja radītā trokšņa skaņas spiediena līmeņa tipiskā vērtība ir **70 dB(A)**.

Mērījumu izkliede $K = 3$ dB. Trokšņa līmenis darba laikā var pārsniegt **80 dB(A)**.

Lietojiet ierīces dzirdes orgānu aizsardzībai!

Kopējā vibrācijas paātrinājuma vērtība a_{hv} (vektoru summa trijos virzienos) un izkliede K ir noteikta atbilstoši standartam **EN 60335-2-69**: $a_{hv} < 2,5 \text{ m/s}^2$, $K = 1,5 \text{ m/s}^2$.

Montāža

- **Atvienot vakuumsūcēja kontaktdakšu no elektrotīkla kontaktligzdas pirms vakuumsūcēja apkalpošanas, tīrīšanas vai iestatišanas, piederumu nomaiņas vai novietošanas uzglabāšanai.** Šāds piesardzības pasākums ļauj novērst vakuumsūcēja nejaušu ieslēgšanos.

Uzsūkšanas šļūtenes turētāja montāža (attēls A)

- No augšas spēcīgi iebīdīt uzsūkšanas šļūtenes turētājus **(4)** šim nolūkam paredzētajos stiprinājumos **(30)**, līdz turētāji tajos fiksējas.

Uzsūkšanas šļūtenes montāža (attēls B)

- Uzlieciet uzsūkšanas šļūteni **(21)** uz šļūtenes savienotāja **(2)** un pagrieziet to pulksteņrādītāju kustības virzienā līdz atdurei.

Piezīme. Uzsūkšanas laikā putekļu berzes dēļ šļūtenē veidojas elektriskais lādiņš, kas var skart lietotāju statiskās izlādes veidā (atkarībā no apkārtējā vides ietekmes un ķermeņa jutīguma).

Vispārējā gadījumā, uzsūcot smalkus putekļus un sausus materiālus, ieteicams izmantot Bosch antistatisko uzsūkšanas šļūteni (papildpiederums).

Uzsūkšanas piederumu montāža

Uzsūkšanas šļūtene **(21)** un SFC+ modulis **(20)** ir aprīkoti ar fiksēšanas sistēmu, ar kuras palīdzību var pievienot uzsūkšanas piederumus (uzsūkšanas adapteri **(19)** un liekto sprauslu **(22)**).

Uzsūkšanas adaptera montāža (attēls C)

- Uzbidiet SFC+ moduli **(20)** uz uzsūkšanas šļūtenes **(21)**, līdz abas uzsūkšanas šļūtenes spiedpogas **(31)** fiksējas ar skaidri sadzirdamu troksni.

- Pēc tam uzbidiet uzsūkšanas adapteri (19) uz SFC+ moduļa (20), līdz abas SFC+ moduļa spiedpogas (31) fiksējas ar skaidri sadzirdamu troksni.
- Lai demontētu daļas, nospiediet spiedpogas (31) un secīgi novelciet daļas no šļūtenes.

Sprauslu un cauruļu montāža (attēls D)

- Uzbidiet liekto sprauslu (22) uz uzsūkšanas šļūtenes (21), līdz abas uzsūkšanas šļūtenes spiedpogas (31) fiksējas ar skaidri sadzirdamu troksni.
- Pēc tam stingri uzbidiet vēlamo uzsūkšanas piederumu (grīdas sprauslu, salaidumu sprauslu, uzsūkšanas cauruli u.c.) uz liektās sprauslas (22).
- Lai demontētu daļas, nospiediet spiedpogas (31) un secīgi novelciet daļas no šļūtenes.

Utilizēšanas maisa vai putekļu maisiņa ievietošana/nomaiņa (sausajai uzsūkšanai) (attēli E1–E2)

Veicot sauso uzsūkšanu, var ievietot utilizēšanas maisu (23) vai putekļu maisiņu (papildpiederums) var ievietot tvertnē (1). Tas atvieglo putekļu utilizēšanu.

Norāde: izmantojot papīra filtrējošos maisiņus, **ieteicams**, bet, izmantojot auduma filtrējošos maisiņus, **nepieciešams** izslēgt pusautomātiskās filtra tīrīšanas funkciju (SFC+) (skatīt sadaļu (skatīt „Pusautomātiskā filtra tīrīšana (attēls I)“, Lappuse 216)).

Utilizēšanas maisa ievietošana

- Atveriet aizdares (9) un noņemiet vakuumsūcēja augšējo daļu (8).
- Ievietojiet utilizēšanas maisu (23) tvertnē (1) tā, lai maisa iepildīšanas atvērums būtu vērstš uz priekšpusi.
- Uzvelciet iepildīšanas atvērumu uz savienojošās atmalas, līdz atvērums iegulst atmalas padziļinājumā.
- Pārlicinieties, ka utilizēšanas maisis (23) pilnīgi pieguļ tvertnes (1) iekšējām sienām.
- Uzlociet utilizēšanas maisa (23) malas uz tvertnes (1) malām.
- Novietojiet vakuumsūcēja augšējo daļu (8) tai paredzētajā vietā un noslēdziet aizdares (9).

Utilizēšanas maisa izņemšana un noslēgšana

- Atveriet aizdares (9) un noņemiet vakuumsūcēja augšējo daļu (8).
- Novelciet pilno utilizēšanas maisu (23) no savienojošās atmalas virzienā uz aizmuguri.
- Cenšoties nesabojāt utilizēšanas maisu (23), uzmanīgi izņemiet to no tvertnes (1). Sekojiet, lai utilizēšanas maisis izņemšanas laikā netiktu bojāts, tam pārvietojoties pāri savienojšajai atmalai vai citiem asiēm priekšmetiem.
- Savelciet līmmateriāla sloksnes un ar tām aizlīmējiet utilizēšanas maisu. Tad aizsieniet utilizēšanas maisu (23) zemāk par iepildīšanas atvērumu, izmantojot šim nolūkam izvilktās līmmateriāla sloksnes.

Putekļu maisiņa nomaiņa/ievietošana (papildpiederums)

- Atveriet aizdares (9) un noņemiet vakuumsūcēja augšējo daļu (8).
- Novelciet visu putekļu maisiņu no pievienošanas apmales virzienā uz aizmuguri. Aizveriet putekļu maisiņa atveri ar atlokāmo vāciņu. Izņemiet noslēgto putekļu maisiņu no tvertnes (1).
- Uzvelciet jaunu putekļu maisiņu uz vakuumsūcēja pievienošanas apmales. Pārlicinieties, ka putekļu maisiņš visā garumā pieguļ tvertnes (1) iekšējām sienām.
- Novietojiet vakuumsūcēja augšējo daļu (8) tai paredzētajā vietā un noslēdziet aizdares (9).

Gumijas apmalas ievietošana (mitrajai uzsūkšanai) (attēls F)

Norāde: Prasības attiecībā uz caurlaidības pakāpi (putekļu kategorija L) ir norādītas tikai sausajai putekļu uzsūkšanai.

- Ar piemērotu rīku izceliet suku sloksnes (27) no grīdas sprauslas (28).
- Ievietojiet gumijas apmalu (26) grīdas sprauslā (28).

Norāde: gumijas apmalas strukturētajai pusei jābūt vērstai uz āru.

Konteinera L-Boxx pievienošana (attēls G)

Lai nodrošinātu vakuumsūcēja transportēšanu, kā arī tā piederumu un/vai elektroinstrumenta vietu taupošu uzglabāšanu, vakuumsūcēja augšējai daļai var pievienot konteineri L-Boxx.

- Uzspiediet konteineri L-Boxx uz stiprinājumiem (7).

► Ja konteineris L-Boxx ir pievienots vakuumsūcējam, nepārniesiet to, turot aiz konteineru rokturu.

Vakuumsūcējs ir pārāk smags, lai tiktu pārnests aiz konteineru L-Boxx roktura. Tas var radīt savainojumus un materiālo vērtību bojājumus.

Lietošana

- **Atvienot vakuumsūcēja kontaktdakšu no elektrotīkla kontaktligzdas pirms vakuumsūcēja apkalpošanas, tīrīšanas vai iestatišanas, piederumu nomaiņas vai novietošanas uzglabāšanai.** Šāds piesardzības pasākums ļauj novērst vakuumsūcēja nejaušu ieslēgšanos.

Uzsākot lietošanu

- **Nodrošiniet pareiza elektrotīkla sprieguma padevi!**

Elektrobarošanas avota spriegumam jāatbilst vērtībai, kas ir norādīta uz vakuumsūcēja marķējuma plāksnītes. Vakuumsūcējus, kas marķēti ar 230 V, var darbināt arī ar 220 V.

- **Iepazīstieties ar Jūsu valstī spēkā esošajiem noteikumiem un likumdošanas aktiem, kas attiecas uz apiešanos ar veselībai kaitīgiem putekļiem.**

Vakuumsūcēju drīkst izmantot šādu materiālu putekļu uzsūkšanai:

- putekļi ar ekspozīcijas robežvērtību > 1 mg/m³

Vakuumsūcēju principiāli nedrīkst izmantot telpās ar paaugstinātu sprādzienbīstamību.

Lai nodrošinātu optimālu uzsūkšanas jaudu, uzsūkšanas šļūtene (21), vienmēr pilnīgi jānotin no vakuumsūcēja augšējās daļas (8).

Sausā uzsūkšana

Nosēdušos putekļu uzsūkšana

- Lai **ieslēgtu** vakuumsūcēju, pārvietojiet tā darba režīmu pārslēdzēju (5) pret simbolu „Uzsūkšana“.
- Lai **izslēgtu** vakuumsūcēju, pārvietojiet tā darba režīmu pārslēdzēju (5) pret simbolu „Izslēgts“.



①

Putekļu uzsūkšana no darbināmajiem elektroinstrumentiem (attēls H)

► **Ja no vakuumsūcēja izplūstošais gaiss tiek izvadīts darba telpā, tajā jānodrošina pietiekosa gaisa apmaiņas pakāpe (L). Ievērojiet attiecīgus nacionālos priekšrakstus.**

Vakuumsūcējā ir iebūvēta kontaktlīdzda (3) ar aizsargzemējuma kontaktu. Tā ir paredzēta ārējā elektroinstrumenta pievienošanai. Nepārsniedziet kontaktlīdzda pievienojamā elektroinstrumenta maksimālo pieļaujamo jaudu.

- Uzsūkšanas adaptera (19) Uzsūkšanas adaptera nostiprināšana.
- Iebīdīt uzsūkšanas adapteri (19) elektroinstrumenta uzsūkšanas iscaurulē.

Norāde: ja, strādājot ar elektroinstrumentiem, gaisa plūsma uzsūkšanas šļūtenē ir pārāk maza (tādi ir, piemēram, figūrzāģi, slīpmašīnas u.c.), jāatver gaisa iesūkšanas lūka (32) uz uzsūkšanas adaptera (19). Tas ļauj nodrošināt pusautomātiskās filtra tīrīšanas (SFC+) sistēmas netraucētu darbību.

Šim nolūkam pagrieziet gredzenu virs gaisa iesūkšanas lūkas (32), līdz tiek atsegts maksimāls lūkas atvērums.

- Lai **aktivizētu vakuumsūcēja automātiskās ieslēgšanās un izslēgšanās funkciju** pārvietojiet darba režīmu pārslēdzēju (5) pret simbolu „Automātiska ieslēgšanās/izslēgšanās“.



1+

- Lai **iedarbinātu** vakuumsūcēju, ieslēdziet tā kontaktlīdzda (3) pievienoto elektroinstrumentu. Vakuumsūcējs sāk darboties automātiski.
- Izslēdziet elektroinstrumentu, lai **uzsūkšanu izbeigtu**. Pateicoties automātiskās ieslēgšanas/izslēgšanas pēcdarbības funkcijai, vakuumsūcējs darbojas vēl līdz 15 sekundēm pēc izslēgšanas, kas ļauj aizvadīt no uzsūkšanas šļūtenes tur vēl palikušos putekļus.
- Lai **izslēgtu** vakuumsūcēju, pārvietojiet darba režīmu pārslēdzēju (5) pret simbolu „Izslēgts“.

①

Mitrā uzsūkšana

- **Nelietojiet vakuumsūcēju, lai nosūktu uzliesmojošus vai sprādzienbīstamus šķidrums, piemēram, benzīnu, eļļu, spirtu vai šķīdinātāju. Nelietojiet vakuumsūcēju, lai nosūktu karstus, degošus vai sprādzienbīstamus putekļus. Nedarbiniet vakuumsūcēju sprādzienbīstamās telpās.** Putekļi, izgarojumi vai šķidrums var uzliesmot vai sprāgt.
- **Vakuumsūcēju nedrīkst lietot kā ūdens sūkni.** Vakuumsūcējs ir paredzēts gaisa un ūdens maisījumu uzsūkšanai.

Norāde: Prasības attiecībā uz caurlaidības pakāpi (putekļu kategorija L) ir norādītas tikai sausajai putekļu uzsūkšanai.

Darbības pirms mitrās uzsūkšanas

- Ja nepieciešams, izņemiet no vakuumsūcēja utilizēšanas maisu (23) vai putekļu maisiņu.

Norāde: lai atvieglotu atkritumu utilizēšanu, veicot ūdens un cietu vielu maisījumu uzsūkšanu, izmantojiet mitrās uzsūkšanas filtrējošo maisiņu (papildpiederums), kas ļauj atdalīt šķidrumu no cietajām daļiņām.

- Ievietojiet gumijas apmalu (26) grīdas sprauslā (28). (skatīt „Gumijas apmalas ievietošana (mitrajai uzsūkšanai) (attēls F)“, Lappuse 215)
- Izslēdziet pusautomātiskās filtra tīrīšanas (SFC+) funkciju (skatīt sadaļu (skatīt „Pusautomātiskā filtra tīrīšana (attēls I)“, Lappuse 216))

Šķidrums uzsūkšana

- Lai vakuumsūcēju **ieslēgtu**, pārvietojiet tā darba režīmu pārslēdzēju (5) pret simbolu „Uzsūkšana“.

Vakuumsūcējs ir aprīkots ar tvertnes piepildīšanās devējiem (35). Ja šķidrums līmenis tvertnē sasniedz maksimālo vērtību, vakuumsūcējs izslēdzas. Pārvietojiet darba režīmu pārslēdzēju (5) pret simbolu „Izslēgšana“.

Norāde: uzsūcot nevadošus šķidrumus (piemēram, urbšanas emulsijas, eļļas un smērvielas), vakuumsūcējs pēc tvertnes piepildīšanās neizslēdzas. Tāpēc šādā gadījumā šķidrums līmenis tvertnē pastāvīgi jāpārbauda un tā savlaicīgi jāiztukšo.

- Lai vakuumsūcēju **izslēgtu**, pārvietojiet tā darba režīmu pārslēdzēju (5) pret simbolu „Izslēgts“.
- Tvertnes (1) iztukšošana.

Lai novērstu pelējuma veidošanos pēc mitrās uzsūkšanas, veiciet šādas darbības.

- Izņemiet plakano ieloču filtru (24) un ļaujiet tam pamatīgi izžūt.
- Noņemiet vakuumsūcēja augšējo daļu (8), atveriet filtra pārsegu (34) un ļaujiet abām šīm daļām pamatīgi izžūt.

Pusautomātiskā filtra tīrīšana (attēls I)

Elektromagnētisko filtra tīrīšanas sistēmu nepieciešams aktivizēt, vēlākais, tad, ja uzsūkšanas jauda kļūst nepietiekama.

Filtra tīrīšanas biežums ir atkarīgs no uzsūcamo putekļu daudzuma un tipa. Regulāri pielietojot elektromagnētisko

filtra tīrīšanas sistēmu, ilgāk saglabājas augsta putekļu uzsūkšanas jauda.

Pielietojot filtra pusautomātiskās tīrīšanas (SFC+) funkciju, uz brīdi mainās gaisa plūsmas virziens, kā rezultātā filtra ieloces tiek attīrītas no tajās ielipušajiem putekļiem. Ieloču filtrs, kuram ir netīra tikai virsma, spēj pilnā apjomā funkcionēt. Pie tam nav nepieciešama plakano ieloču filtra tīrīšana ar roku, to izpūšot vai ar to uzsitot pa cietu virsmu, jo tā var sabojāt filtru.

Norāde: pusautomātiskās filtra tīrīšanas funkcija tiek aktivizēta rūpnīcā (pārvietojot SFC+ slēdzi (18) stāvoklī I).

– **SFC+ filtra tīrīšanas funkcijas aktivizēšana**

Ar plaukstu nosedziet sprauslas vai uzsūkšanas šļūtenes atvērumu.

vai arī, ja ir pievienots SFC+ modulis (20):

Nospiediet filtra tīrīšanas palaidēju (33) un turiet to nospiestu aptuveni 10 sekundes.

– **SFC+ sistēmas deaktivizēšana**

Pabīdiet SFC+ slēdzi (18) uz priekš (stāvoklī 0).

– **SFC+ sistēmas aktivizēšana**

Pabīdiet SFC+ slēdzi (18) atpakaļ (stāvoklī I).

Apkalpošana un apkope

Apkalpošana un tīrīšana

- ▶ **Atvienot vakuumsūcēja kontaktdakšu no elektrotīkla kontaktlīdžas pirms vakuumsūcēja apkalpošanas, tīrīšanas vai iestatišanas, piederumu nomaiņas vai novietošanas uzglabāšanai.** Šāds piesardzības pasākums ļauj novērst vakuumsūcēja nejaušu ieslēgšanos.
- ▶ **Lai vakuumsūcējs droši un efektīvi darbotos, tas regulāri jātīra, īpašu uzmanību pievēršot ventilācijas atverēm.**
- ▶ **Veicot putekļu savācēja apkalpošanu un tīrīšanu, nēsājiet putekļu aizsargmasku.**

Ja nepieciešams nomainīt instrumenta elektrokabeli, tas jāveic firmas **Bosch** elektroinstrumentu servisa centrā vai pilnvarotā **Bosch** elektroinstrumentu remonta darbnīcā, jo tikai tā ir iespējams saglabāt vajadzīgo darba drošības līmeni.

Veicot vakuumsūcēja apkalpošanu, lietotājam tas jāizjauc, jāiztīra un jāveic tā apkalpošana tā, lai netiktu apdraudēta apkalpojošā personāla un citu personu veselība. Lai samazinātu apkalpošanas darbu bīstamību, vakuumsūcējs pirms izjaukšanas jāiztīra. Telpai, kurā vakuumsūcēju paredzēts izjaukt, jābūt labi ventilējama. Apkalpošanas laikā izmantojiet individuālos darba aizsardzības līdzekļus. Pēc vakuumsūcēja apkalpošanas rūpīgi jāiztīra darba vieta un jānotīra tās tuvumā esošie objekti.

Vismaz reizi gadā ražotājfirmas pārstāvim vai īpaši apmācītai personai jāveic vakuumsūcēja tehniskā pārbaude, pārbaudot filtru veselumu, konstrukcijas blīvumu un vadības ierīču funkcionēšanu.

Klases **L** vakuumsūcējiem, kas ir atradušies netīrā vidē, visas ārējās virsmas un visas daļas jātīra vai jāapstrādā ar

hermetizējošu sastāvu. Veicot apkalpošanas un remonta darbus, nepieciešams izmantot visas netīrās daļas, ko nav bijis iespējams apmierinoši notīrīt. Šādas daļas jāievieto hermētiskos maisos un jāutilizē, ievērojot spēkā esošos noteikumus, kas attiecas uz šāda veida atkritumu utilizēšanu.

Plakano ieloču filtra izņemšana vai nomaiņa (attēli J1–J2)

Vakuumsūcēja uzsūkšanas jauda ir atkarīga no filtra stāvokļa. Tāpēc regulāri tīriet filtru.

Nekavējoties nomainiet bojāto plakano aploču filtru (24).

- Pavelciet filtra pārsega aizdari (14) un atveriet filtra pārsegu (34).
- Satveriet plakano ieloču filtru (24) aiz atlocēm un izņemiet, pārvietojot augšup.
- Ar mitru audumu notīriet putekļus un netīrumus, kas ir izkrituši plakano ieloču filtra (24) izņemšanas laikā, no filtra pārsega (34) noslēdzošajām malām. PES un PTFE plakano ieloču filtrus var izskalot ar tekošu ūdeni.
- Ievietojiet jaunu vai iztīrītu plakano ieloču filtru (24), sekojot, lai tas pareizi un cieši piegultu apmalēm.
- No jauna aizveriet filtra pārsegu (34) (tam jāfiksējas ar sadzirdamu troksni).

Tvertnes tīrīšana

- Laiku pa laiku iztīriet tvertni (1), lietojot tirdzniecībā pieejamu neabrazīvu tīrīšanas līdzekli, un tad ļaujiet tai izžūt.

Tvertnes piepildīšanās devēju tīrīšana (attēls K)

Laiku pa laiku notīriet tvertnes piepildīšanās devējus (35).

- Atveriet aizdares (9) un noņemiet vakuumsūcēja augšējo daļu (8).
- Apslaukiet tvertnes piepildīšanās devējus (35) ar mikstu audumu.
- Novietojiet vakuumsūcēja augšējo daļu (8) tai paredzētajā vietā un noslēdziet aizdares (9).

Piederumi

	Piederuma numurs
Filtrējošais papīra maisiņš (sausajai uzsūkšanai)	2 607 432 035
Filtrējošais flīsa maisiņš (sausajai uzsūkšanai)	2 607 432 037
Mitrās filtrēšanas maisiņš (mitrajai uzsūkšanai)	2 607 432 039
Utilizēšanas maiss (PE) (sausajai un mitrajai uzsūkšanai)	2 607 432 043

Uzglabāšana un transportēšana (attēls L)

- Uztiniet elektrokabeli uz kabeļa turētāja (13).
- Ievietojiet piederumus šim nolūkam paredzētajos turētājos: uzsūkšanas cauruli (29) turētājos (15), salaidumu sprauslu (25) turētājā (16) un grīdas sprauslu (28) turētājā (17).

- Atbrīvojiet uzsūkšanas šļūtenes turētāja (4) elastīgās lentes un ieguldieliet uzsūkšanas šļūteni (21) turētājā (4), aptinot to ap vakuumsūcēja augšējo daļu. No jauna ieāķējiet elastīgās lentes.
- Uzspiediet konteineri L-Boxx uz stiprinājumiem (7).
- Lai izvairītos no muguras savainojumiem, pirms vakuumsūcēja transportēšanas izņemiet no tā pilno utilizēšanas maisu vai pilno putekļu maisiņu vai arī izlejiet no tvertnes tajā uzkrājušos šķidrumu. Pārnēsiet vakuumsūcēju vienīgi aiz roktura (6).
- Novietojiet vakuumsūcēju sausā telpā un nodrošiniet to pret nepilnvarotu lietošanu.
- Lai nostiprinātu pagriežamos ritenišus (12), ar kāju nospiediet pagriežamo ritenišu bremzi (11).

Kļūmju novēršana

- ▶ **Rodoties bojājumam (piemēram, filtra plīsumam), vakuumsūcējs nekavējoties jāizslēdz. Pirms nākošās ieslēgšanas bojājums jānovērš.**

Kļūme	Novēršana
Negriežas uzsūkšanas turbīna.	<ul style="list-style-type: none"> – Pārbaudiet elektrokabēli, kontaktdakšu, drošinātāju, kontaktligzdu un tvertnes piepildīšanās devējus (35).
	Darba režīmu pārslēdzējs (5) atrodas stāvoklī „Automātiska ieslēgšanās un izslēgšanās“.
	<ul style="list-style-type: none"> – Pārvietojiet darba režīmu pārslēdzēju (5) pret simbolu „Uzsūkšana“ vai arī ieslēdziet kontaktligzdai (3) pievienoto elektroinstrumentu.
Uzsūkšanas turbīna izslēdzas.	– Iztukšojiet tvertni (1).
Pēc tvertnes iztukšošanas uzsūkšanas turbīna vairs negriežas.	<ul style="list-style-type: none"> – Izslēdziet vakuumsūcēju, nogaidiet 5 sekundes un tad no jauna to ieslēdziet. – Ar suku notīriet tvertnes piepildīšanās devējus (35), kā arī iztīriet starptelpu starp tvertnes piepildīšanās devējiem (35).
Samazināta uzsūkšanas jauda.	<ul style="list-style-type: none"> – Atbrīvojiet no nosprostošanas uzsūkšanas sprauslu, uzsūkšanas cauruli (29) un uzsūkšanas šļūteni (21) vai plakano ieloču filtru (24). – Nomainiet utilizēšanas maisu (23) vai putekļu maisiņu. – Nefiksējas filtra pārsegs (34). – Pareizi novietojiet vakuumsūcēja augšējo daļu (8) un noslēdziet aizdares (9). – Nomainiet plakano ieloču filtru (24).
Uzsūkšanas laikā no vakuumsūcēja birst ārā putekļi	<ul style="list-style-type: none"> – Pārbaudiet, vai ir pareizi ievietots plakano ieloču filtrs (24). – Nomainiet plakano ieloču filtru (24).
Nenostrādā automātiskā izslēgšanās (mitrajai uzsūkšanai).	<ul style="list-style-type: none"> – Ar suku notīriet tvertnes piepildīšanās devējus (35), kā arī iztīriet starptelpu starp tvertnes piepildīšanās devējiem (35).
	Uzsūcot elektronevadošus šķidrumus, kā arī pelējuma izveidošanās gadījumā automātiskā izslēgšanās nefunkcionē.
	– Pastāvīgi kontrolējiet tvertnes piepildīšanās pakāpi.
Nedarbojas filtra pusautomātiskā tīrīšana.	– Pabīdiet SFC+ slēdzi (18) atpakaļ (stāvoklī I).

Klientu apkalpošanas dienests un konsultācijas par lietošanu

Klientu apkalpošanas dienests atbildēs uz Jūsu jautājumiem par izstrādājumu remontu un apkalpošanu, kā arī par to rezerves daļām. Kopsalikuma attēlus un informāciju par rezerves daļām Jūs varat atrast interneta vietnē:

www.bosch-pt.com

Bosch konsultantu grupa palīdzēs Jums vislabākajā veidā rast atbildes uz jautājumiem par mūsu izstrādājumiem un to piederumiem.

Pieprasot konsultācijas un pasūtīt rezerves daļas, noteikti paziņojiet 10 zīmju izstrādājuma numuru, kas norādīts uz izstrādājuma marķējuma plāksnītes.

Latvijas Republika

Robert Bosch SIA
 Bosch elektroinstrumentu servisa centrs
 Mūkusalas ielā 97
 LV-1004 Rīga
 Tālr.: 67146262
 Telefakss: 67146263
 E-pasts: service-pt@lv.bosch.com

Papildu klientu apkalpošanas dienesta adreses skatiet šeit:

www.bosch-pt.com/serviceaddresses

Atbrivošanās no nolietotajiem izstrādājumiem

Nolietotais vakuumsūcējs, tā piederumi un iesaiņojuma materiāli jāpakļauj otrreizējai pārstrādei apkārtējai videi nekaitīgā veidā.



Neizmetiet vakuumsūcēju sadzīves atkritumu tvertnē!

Tikai EK valstīm.

Atbilstoši Eiropas Savienības direktīvai 2012/19/EK par nolietotajām elektroiekārtām un elektroniskajām iekārtām un šīs direktīvas atspoguļojumiem nacionālajā likumdošanā, visi lietošanai nederīgie vakuumsūcēji jāsavāc atsevišķi un jāpakļauj otrreizējai pārstrādei apkārtējai videi nekaitīgā veidā.

Lietuvių k.

Saugos nuorodos dirbantiems su siurbliais



Perskaitykite visas šias saugos nuorodas ir reikalavimus. Nesilaikant saugos nuorodų ir reikalavimų gali trenkti elektros smūgis, kilti gaisras, galima smarkiai susižaloti ir sužaloti kitus asmenis.

Išsaugokite šias saugos nuorodas ir reikalavimus, kad ir ateityje galėtumėte jais pasinaudoti.

- **Šis siurblys nėra skirtas, kad juo naudotųsi vaikai ar asmenys su fizinėmis, jutiminėmis ir dvasinėmis negaliomis arba asmenys, kuriems trūksta patirties arba žinių.**

Priešingu atveju įrankis gali būti valdomas netinkamai ir kyla sužeidimų pavojus.

- **Priziūrėkite vaikus.** Taip bus užtikrinta, kad vaikai su siurbliu nežaistų.

- **Nesiurbkite buko, ažuolo, uolienuų ir asbesto dulkių.** Šios medžiagos yra vėžį sukeliančios.

⚠️ ĮSPĖJIMAS Siurblių naudokite tik tada, jei gavote pakankamai informacijos apie siurblio naudojimą, apie medžiagas, kurias reikia susiurbti, ir kaip jas saugiai pašalinti. Rūpestingai instruktavus, sumažėja netinkamo naudojimo ir sužalojimų tikimybė.

⚠️ ĮSPĖJIMAS Siurblys yra skirtas sausoms medžiagoms siurbti, o naudojant spe-

cialias priemones – taip pat ir skysčiams siurbti. Patekęs skystis didina elektros smūgio riziką.

- **Nesiurbkite siurbliu degių ar sprogių skysčių, pavyzdžiui, benzino, alyvos, alkoholio, tirpiklių. Nesiurbkite karštų, degančių ar sprogių dulkių. Nenaudokite siurblio sprogioje aplinkoje.** Dulkės, garai ar skysčiai gali užsidegti ir sprogti.

⚠️ ĮSPĖJIMAS Kištukinį lizdą naudokite tik pagal eksploataavimo instrukcijoje nurodytą paskirtį.

⚠️ ĮSPĖJIMAS Jei iš siurblio pradeda tekėti putų ar vandens, siurblių nedelsdami išjunkite ir ištuštinkite rezervuarą. Priešingu atveju siurblys gali būti pažeistas.

- **DĖMESIO! Siurblių leidžiama laikyti tik patalpose.**
- **DĖMESIO! Reguliariai valykite skysčiams skirtus papildymo lygio jutiklius ir tikrinkite, ar jie nepažeisti.** Priešingu atveju gali būti pažeistas jų veikimas.
- **Jei su siurbliu neišvengiamai reikia dirbti drėgnoje aplinkoje, naudokite nuotėkio srovės saugiklį.** Dirbant su nuotėkio srovės saugikliu sumažėja elektros smūgio pavojus.
- **Prieš kiekvieną naudojimą patikrinkite siurblių, laidų ir laido kištuką. Nenaudokite siurblio, jei aptikote pažeidimų. Patys neatidarykite siurblio, jį remontuoti leidžiama tik kvalifikuotiems specialistams, o remontuojant turi būti naudojamos tik originalios atsarginės dalys.** Pažeisti siurbliai, laidai ir kištukai padidina elektros smūgio pavojų.
- **Nepervažiukite per kabelį ir jo nesuspauskite. Ne-traukite už laido, norėdami iš kištukinio lizdo ištraukti kištuką arba patraukti siurblių.** Pažeisti laidai padidina elektros smūgio riziką.
- **Prieš pradėdami siurblio techninės priežiūros, valymo ar reguliavimo darbus, keisdami papildomą įrangą arba norėdami siurblių sandėliuoti, iš kištukinio lizdo ištraukite kištuką.** Ši atsargumo priemonė apsaugos jus nuo netikėto siurblio įsijungimo.
- **Pasirūpinkite geru vėdinimu darbo vietoje.**
- **Siurblių leidžiama remontuoti tik kvalifikuotam specialistui, o remontuojant turi būti naudojamos tik originalios atsarginės dalys.** Taip galima garantuoti, jog siurblys išliks saugus naudoti.

⚠️ ĮSPĖJIMAS Siurblyje yra sveikatai kenksmingų dulkių. Ištuštinimo ir techninės priežiūros darbus, o tai pat dulkių surinkimo rezervuaro išėmimo darbus leidžiama atlikti tik kvalifikuotiems specialistams. Būtina naudoti specialią apsauginę įrangą. Nenaudokite siurblio, jei yra ne visos filtravimo sistemos dalys arba jei jos nėra rūpestingai įstatytos. Priešingu atveju pakenksite savo sveikatai.

- **Prieš pradėdami naudoti patikrinkite, ar siurbimo žarna yra nepriekaištingos būklės. Tikrindami, siurbimo žarną palikite primontuotą prie siurblio, kad netikėtai neišeitų dulkių.** Priešingu atveju, galite įkvėpti dulkių.

- ▶ **Ant siurblio nesėdėkite.** Priešingu atveju siurblys gali būti pažeistas.
- ▶ **Atsargiai elkitės su maitinimo laidu ir siurbimo žarna.** Priešingu atveju galite sužaloti kitus asmenis.
- ▶ **Neplaukite siurblio tiesiai į jį nukreipta vandens srove.** Į siurblio viršutinę dalį patekęs vanduo padidina elektros smūgio riziką.

Simboliai

Žemiau pateikti simboliai gali būti svarbūs naudojant siurblys. Įsiminkite simbolius ir jų reikšmes. Teisingai suprasdami simbolius galėsite geriau ir saugiau naudotis siurbliu.

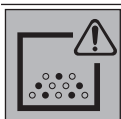
Simboliai ir jų reikšmės



ĮSPĖJIMAS! Perskaitykite visas šias saugos nuorodas ir reikalavimus. Nesilaikant saugos nuorodų ir reikalavimų gali trenkti elektros smūgis, kilti gaisras, galima smarkiai sužaloti ir sužaloti kitus asmenis.



Pagal IEC/EN 60335-2-69 L dulkių klasės siurblys, skirtas sveikatai kenksmingoms dulkėms, kurių poveikio ribinė vertė > 1 mg/m³, **sausuoju būdu siurbti.**



ĮSPĖJIMAS! Siurblyje yra sveikatai kenksmingų dulkių. Ištuštinimo ir techninės priežiūros darbus, o tai pat dulkių surinkimo rezervuaro išėmimo darbus leidžiama atlikti tik kvalifikuotiems specialistams. Būtina naudoti specialią apsauginę įrangą. Nenaudokite siurblio, jei yra ne visos filtravimo sistemos dalys. Priešingu atveju pakenksite savo sveikatai.



Uždėkite ne daugiau kaip vieną L-Boxx.

L-Boxx ir turinio svoris turi neviršyti 15 kg.



Siurblio, pvz., norėdami jį transportuoti, nekabinkite ant kranio kablo. Siurblys nėra pritaikytas kabinti ant kranio kablo. Išskyla sužalojimo ir pažeidimų pavojus.



Ant siurblio nesisėskite ir nelipkite. Priešingu atveju siurblys gali parvirsti ir gali būti pažeistas. Išskyla sužalojimo pavojus.



Automatinis siurblio įjungimo ir išjungimo įtaisas
Kylančių dulkių nusiurbimas nuo veikiančių elektrinių įrankių
Siurblys automatiškai įsijungia ir su uždelsa išsijungia

0

Išjungimas



Siurbimas

Nusėdusių dulkių siurbimas



SFC+

SFC+ Pusiautomatinė filtro valymo sistema (SFC+ = „Semi-Automatic Filter Cleaning Plus“)

max.
2200 W
min.
100 W

Duomenys apie prijungto elektrinio įrankio leidžiamą prijungimo galią (priklausomai nuo šalies)

Gaminio ir savybių aprašas



Perskaitykite visas šias saugos nuorodas ir reikalavimus. Nesilaikant saugos nuorodų ir reikalavimų gali trenkti elektros smūgis, kilti

gaisras, galima smarkiai susižaloti ir sužaloti kitus asmenis. Prašome atkreipti dėmesį į paveikslėlius priekinėje naudojimo instrukcijos dalyje.

Naudojimas pagal paskirtį

Siurblys yra skirtas nedegioms sausoms dulkėms ir nedegiems skysčiams bei vandens ir oro mišiniui įtraukti, susiurbti, varyti ir atskirti. Siurblio techninės savybės, susijusios su dulkių surinkimu, yra patikrintos, jis atitinka L dulkių klasę. Jis skirtas naudoti sunkesnėmis sąlygomis verslo sektoriuje, pvz., pramonėje, meistrų dirbtuvėse ir cechuose.

L dulkių klasės siurblių pagal IEC/EN 60335-2-69 leidžiama naudoti tik sveikatai kenksmingoms dulkėms, kurių poveikio ribinė vertė > 1 mg/m³, susiurbti ir nusiurbti.

Siurblių naudokite tik tada, jei susipažinote su visomis jo funkcijomis ir esate jį visiškai įvaldę arba buvote atitinkamai instruktuoti.

Pavaizduoti įrankio elementai

- (1) Rezervuaras
- (2) Žarnos tvirtinimo anga
- (3) Kištukinis lizdas elektriniam įrankiui
- (4) Siurbimo žarnos laikiklis
- (5) Veikimo režimų perjungiklis
- (6) Rankena prietaisui nešti
- (7) L-Boxx įtvaras
- (8) Siurblio viršutinė dalis
- (9) Siurblio viršutinės dalies užraktas
- (10) Darbinis ratas
- (11) Vairuojamųjų ratukų stabdys
- (12) Vairuojamieji ratukai
- (13) Laido laikiklis
- (14) Filto dangčio fiksuojamasis liežuvelis
- (15) Siurbimo vamzdžio laikiklis
- (16) Laikiklis tarpų antgaliai/lenktam antgaliai
- (17) Laikiklis grindų antgaliai
- (18) SFC+ jungiklis
- (19) Nusiurbimo adapteris
- (20) SFC+- modulis
- (21) Siurbiamoji žarna
- (22) Lenktas antgalis
- (23) Šalinimo maišelis
- (24) Plokščias klostytas filtras (iš celiuliozės)
- (25) Antgalis tarpams siurbti

- (26) Guminė briauna
- (27) Šepečių juosta
- (28) Grindų antgalis
- (29) Siurbimo vamzdis
- (30) Įtvaras siurbimo žarnos laikikliui
- (31) Mygtukas
- (32) Papildoma oro anga
- (33) Filto valymo įjungimo mygtukas
- (34) Filto dangtis
- (35) Pripildymo lygio jutikliai

Pavaizduotų sudedamųjų dalių numeriai atitinka siurblio schemose nurodytus numerius.

Techniniai duomenys

Skysčių ir sausų dulkių siurblys	GAS 35 L SFC+	
Gaminio numeris	3 601 Jc3 0..	
Nominali naudojamoji galia	W	1200
Dažnis	Hz	50–60
Bako talpa (bruto)	l	35
Talpa neto (skystis)	l	19
Dulkių surinkimo maišelio tūris	l	19
Maks. išreitinimas ^{A)}		
– Siurblys	hPa	230
– Turbina	hPa	254
Maks. oro srautas ^{A)} a		
– Siurblys	l/s	36
	m ³ /s	0,036
– Turbina	l/s	74
	m ³ /s	0,074
Maks. siurbimo galia	W	1380
Klostyto filtro plotas	m ²	0,615
Dulkių klasė		L
Svoris pagal „EPTA-Procedure 01:2014“	kg	11,6
Apsaugos klasė		/I
Apsaugos tipas		IPX4

A) Išmatuota su Ø 35 mm ir 3 m ilgio siurbimo žarna. Duomenys galioja tik tada, kai nominalioji įtampa [U] 230 V. Jei įtampa kitokia arba jei naudojamas specialus, tam tikrai šaliai gaminamas modelis, šie duomenys gali skirtis.

Automatinis įjungimo ir išjungimo įtaisas

Nominalioji įtampa	Maksimali galia	Minimali galia
230 V	2200 W	100 W

Duomenys apie prijungto elektrinio įrankio leidžiamąją prijungimo galią. Šios tam tikrai šaliai skirtų modelių vertės gali skirtis. Prašome laikytis ant dulkių siurblio kištukinio lizdo pateiktų duomenų.

Informacija apie triukšmą ir vibraciją

Triukšmo emisijos vertės nustatytos pagal **EN 60335-2-69**. Pagal A skalę išmatuotas siurblio garso slėgio lygis tipiniu atveju yra **70 dB(A)**. Paklaida $K = 3$ dB. Triukšmo lygis darbo metu gali viršyti **80 dB(A)**.

Dirbkite su klausos apsaugos priemonėmis!

Vibracijos bendroji vertė a_h (trijų krypčių atstojamasis vektorius) ir paklaida K nustatyta pagal **EN 60335-2-69**:
 $a_h < 2,5$ m/s², $K = 1,5$ m/s².

Montavimas

- **Prieš pradėdami siurblio techninės priežiūros, valymo ar reguliavimo darbus, keisdami papildomą įrangą arba norėdami siurbį sandėliuoti, iš kištukinio lizdo ištraukite kištuką.** Ši atsargumo priemonė apsaugos jus nuo netikėto siurblio įsijungimo.

Laikiklio siurbimo žarnai montavimas (žr. A pav.)

- Laikiklį siurbimo žarnai (**4**) iš viršaus stumkite į jam skirtą įtvarą (**30**), kol jis užsifiksuos.

Siurbimo žarnos montavimas (žr. B pav.)

- Siurbimo žarną (**21**) įstatykite į žarnos tvirtinimo angą (**2**) ir sukite ją pagal laikrodžio rodyklę iki atramos.

Nuoroda: Dėl dulkių trinties siurbimo žarnoje ir papildomoje įrangoje siurbiant susidaro elektrostatinė įkrova, kurią naudotojas gali pajaušti kaip statinę iškvovą (priklausomai nuo aplinkos įtakos ir kūno jautrumo).

Siurbiant smulkias dulkes ir sausas medžiagas, Bosch rekomenduoja naudoti antistatinę žarną (papildoma įranga).

Siurbimo priedų montavimas

Siurbimo žarna (**21**) ir „SFC+“ modulis (**20**) yra su sąvaržų sistema, kuria galima prijungti siurbimo papildomą įrangą (nusiurbimo adapterį (**19**), lenktą antgalį (**22**)).

Nusiurbimo adapterio montavimas (žr. C pav.)

- „SFC+“ modulį (**20**) įstatykite ant siurbimo žarnos (**21**) – turite išgirsti, kaip užsifiksavo abu siurbimo žarnos mygtukai (**31**).
- Tada nusiurbimo adapterį (**19**) stumkite į „SFC+“ modulį (**20**) – turite išgirsti, kaip užsifiksavo abu „SFC+“ modulių mygtukai (**31**).
- Norėdami išmontuoti, į vidų spauskite mygtukus (**31**) ir atskirkite konstrukcines dalis.

Antgalių ir vamzdžių montavimas (žr. D pav.)

- Lenktą antgalį (**22**) įstatykite ant siurbimo žarnos (**21**) – turite išgirsti, kaip užsifiksavo abu siurbimo žarnos mygtukai (**31**).
- Tada tvirtai ant lenkto antgalio (**22**) įstatykite pageidaujamą siurbimo papildomą įrangą (grindų antgalį, tarpų antgalį, siurbimo vamzdį ir kt.).
- Norėdami išmontuoti, į vidų spauskite mygtukus (**31**) ir atskirkite konstrukcines dalis.

Šalinimo maišelio arba dulkių surinkimo maišelio įdėjimas/išėmimas (sausų dulkių siurbimas) (žr. E1–E2 pav.)

Norėdami siurbti sausas dulkes, į rezervuarą (**1**) galite įdėti šalinimo maišelį (**23**) arba dulkių surinkimo maišelį (papildoma įranga). Tokiu būdu bus lengviau šalinti dulkes.

Nuoroda: jei naudojate popierinį filtruojamąjį maišelį, **privatote**, o jei naudojate neaustinės medžiagos filtruojamąjį maišelį, **turite** išjungti pusiau automatinę filtro valymo sistemą (SFC+) (žr. „Pusiau automatinė filtro valymo sistema (žr. I pav.)“, Puslapis 224)

Šalinimo maišelio įdėjimas

- Atspauskite užraktus (**9**) ir nuimkite siurblio viršutinę dalį (**8**).
- Šalinimo maišelį (**23**), pripildymo angą nukreipę pirmyn, įdėkite į rezervuarą (**1**).
- Pripildymo angą stumkite per jungiamąją jungę iki jungiamosios jungės įdubos.
- Įsitikinkite, kad šalinimo maišelis (**23**) yra visiškai prigludęs prie rezervuaro (**1**) vidinių sienelių.
- Likusia šalinimo maišelio (**23**) dalimi apgaubkite rezervuaro (**1**) kraštą.
- Uždėkite siurblio viršutinę dalį (**8**) ir užspauskite užraktus (**9**).

Šalinimo maišelio išėmimas ir uždarymas

- Atspauskite užraktus (**9**) ir nuimkite siurblio viršutinę dalį (**8**).
- Pilną šalinimo maišelį (**23**) nuimkite nuo jungiamosios jungės, traukdami jį atgal.
- Šalinimo maišelį (**23**) kad nepažeistumėte, atsargiai išimkite iš rezervuaro (**1**). Stebėkite, kad šalinimo maišelio nebrauktumėte per jungiamąją jungę ar kitus aštrius daiktus.
- Nuplėškite klijų dengiamąją juostelę iš šalinimo maišelio suklijuokite. Tada nuplėšta klijų dengiamąją juostelę apjuoskite šalinimo maišelį (**23**) po pripildymo angą.

Dulkių surinkimo maišelio keitimas/įdėjimas (papildoma įranga)

- Atspauskite užraktus (**9**) ir nuimkite siurblio viršutinę dalį (**8**).
- Pilną dulkių surinkimo maišelį nuimkite nuo jungiamosios jungės, traukdami jį atgal. Uždarykite dulkių surinkimo maišelio angą, t.y. atverskite dangtelį. Uždarytą dulkių surinkimo maišelį išimkite iš konteinerio (**1**).
- Naują dulkių surinkimo maišelį užmaukite ant siurblio jungiamosios jungės. Įsitikinkite, kad dulkių surinkimo maišelis per visą ilgį prigludęs prie konteinerio (**1**) vidinės sienelės.
- Uždėkite siurblio viršutinę dalį (**8**) ir užspauskite užraktus (**9**).

Guminių briaunų įdėjimas (skysčių siurbimas) (žr. F pav.)

Nuoroda: pralaidumo laipsnio (dulkių klasė L) nurodymai buvo pateikti tik sausajam siurbimui.

- Specialiu įrankiu šepėčių juostą (27) išimkite iš grindų antgalio (28).
- Į grindų antgalį (28) įstatykite gumines briaunas (26).

Nuoroda: Guminės briaunos struktūrinius paviršius turi būti nukreiptas į išorę.

L-Boxx uždėjimas (žr. G pav.)

Norėdami siurbį transportuoti, siurblio papildomą įrangą ir/ arba elektrinį įrankį sandėliuoti taip, kad užimtų nedaug vietos, ant siurblio viršutinės dalies galite uždėti ir užfiksuoti L-BOXX.

- L-Boxx užfiksuokite (7) įtvaruose.

- ▶ **Neneškite siurblio už užfiksuoto L-BOXX rankenos.** Siurblys L-BOXX rankenai yra per sunkus. Iškyla sužalojimo ir pažeidimų pavojus.

Naudojimas

- ▶ **Prieš pradėdami siurblio techninės priežiūros, valymo ar reguliavimo darbus, keisdami papildomą įrangą arba norėdami siurbį sandėliuoti, iš kištukinio lizdo ištraukite kištuką.** Ši atsargumo priemonė apsaugos jus nuo netikėto siurblio įsijungimo.

Paruošimas naudoti

- ▶ **Atkreipkite dėmesį į tinklo įtampą!** Maitinimo šaltinio įtampa turi sutapti su siurblio firminėje lentelėje nurodytais duomenimis. 230 V pažymėtus siurblius taip pat galima jungti ir į 220 V įtamos elektros tinklą.
- ▶ **Išsiaiškinkite apie jūsų šalyje galiojančius reikalavimus ir įstatymus, reglamentuojančius, kaip elgtis su sveikatai kenksmingomis dulkėmis.**

Siurbį leidžiama naudoti šioms medžiagoms susiurbti ir nusiurbti:

- Dulkės, kurių poveikio ribinė vertė $> 1 \text{ mg/m}^3$

Sprogioje aplinkoje siurbį naudoti draudžiama.

Kad užtikrintumėte optimalią siurbimo galią, nuo siurblio viršutinės dalies (8) visada nuvyniokite visą siurbimo žarną (21).

Sausų dulkių siurbimas

Nusėdusių dulkių nusiurbimas

- Norėdami siurbį **įjungti**, veikimo režimų perjungiklį (5) nustatykite ties simboliu „Siuurbti“.
- Norėdami siurbį **išjungti**, veikimo režimų perjungiklį (5) nustatykite ties simboliu „Išjungti“.



1

Kylančių dulkių nusiurbimas nuo veikiančių elektrinių įrankių (žr. H pav.)

- ▶ **Jeį panaudotas oras išleidžiamas atgal į patalpą, tai turi būti pakankama patalpos ventiliacijos norma (L). Laikykites atitinkamų nacionalinių direktyvų.**

Dulkių siurblyje yra integruotas kištukinis lizdas su apsauginiu kontaktu (3). Prie jo galite prijungti išorinį elektrinį įrankį. Neviršykite maksimalios leistinos prijungto elektrinio įrankio suminės galios.

- Sumontuokite nusiurbimo adapterį (19) Nusiurbimo adapterio montavimas.
- Nusiurbimo adapterį (19) įstatykite į elektrinio įrankio nusiurbimo atvamzdį.

Nuoroda: Dirbant su elektriniais įrankiais, kurių oro tiekimas į siurbimo žarną yra mažas (pvz., su siaurapijūkliais, šlifuokliais ir pan.), reikia atidaryti papildomą oro angą (32), esančią ant nusiurbimo adapterio (19). Tik tada be problemų galės veikti pusiau automatinė filtro valymo sistema (SFC +).

Tuo tikslu sukite žiedą, dengiantį papildomą oro angą (32), kol anga pasidarys maksimali.

- Norėdami **įjungti automatinį įjungimo ir išjungimo įtaisą**, veikimo režimų perjungiklį (5) nustatykite ties simboliu „Automatinis įjungimo ir išjungimo įtaisas“.



- Norėdami **įjungti** siurbį, įjunkite prie kištukinio lizdo (3) prijungtą elektrinį įrankį. Siurblys paleidžiamas automatiškai.

- Norėdami **baigti siurbti**, išjunkite elektrinį įrankį. Kad iš siurbimo žarnos būtų išsiurbtos likusios dulkės, automatinio įjungimo ir išjungimo įtaiso veikimo išnercijos funkcija dar veikia 15 sekundės.

- Norėdami siurbį **išjungti**, veikimo režimų perjungiklį (5) nustatykite ties simboliu „Išjungti“.

Skysčių siurbimas

- ▶ **Nesiurbkite siurbliu degių ar sprogių skysčių, pavyzdžiui, benzino, alyvos, alkoholio, tirpiklių. Nesiurbkite karštų, degančių ar sprogių dulkių. Nenaudokite siurblio sprogioje aplinkoje.** Dulkės, garai ar skysčiai gali užsidegti ir sprogti.

- ▶ **Siurbį draudžiama naudoti kaip vandens siurbį.** Siurblys yra skirtas oro ir vandens mišiniui susiurbti.

Nuoroda: pralaidumo laipsnio (dulkių klasė L) nurodymai buvo pateikti tik sausajam siurbimui.

Darbo žingsniai prieš pradėdami siurbti skysčius

- Jei reikia, naudokite šalinimo maišelį (23) arba dulkių surinkimo maišelį.

Nuoroda: kad būtų lengviau šalinti atliekas, siurbdami vandens ir kietų medžiagų mišinį naudokite filtruojamąjį maišelį šlapiam naudojimui (papildoma įranga), kuris atskiria skystį nuo kietų medžiagų.

- Į grindų antgalį **(28)** įstatykite guminę briauną **(26)**. (žr. „Guminių briaunų įdėjimas (skysčių siurbimas) (žr. F pav.)“, Puslapis 223)
- Išjunkite pusiau automatinę filtro valymo sistemą (SFC+) (žr. „Pusiau automatinė filtro valymo sistema (žr. I pav.)“, Puslapis 224)

Skysčių siurbimas

- Norėdami siurbli **įjungti**, veikimo režimų perjungiklį **(5)** nustatykite ties simboliu „Siurbti“.

Siurblys yra su pripildymo lygio jutikliais **(35)**. Kai pasiekiamas maksimalus pripildymo lygis, siurblys išsijungia. Veikimo režimų perjungiklį **(5)** nustatykite ties simboliu „Išjungti“.

Nuoroda: siurbiant nelaidžius elektrai skysčius, pvz., grežimo emulsijas, alyvas ir tepalus), siurblys, esant pilnam rezervuarui, neišjungiamas. Pripildymo lygį reikia nuolat kontroliuoti ir rezervuarą laiku ištuštinti.

- Norėdami siurbli **išjungti**, veikimo režimų perjungiklį **(5)** nustatykite ties simboliu „Išjungti“.
- Ištuštinkite rezervuarą **(1)**.

Siekiant išvengti pelėsių susidarymo po skysčių siurbimo:

- Išimkite plokščią klostytą filtrą **(24)** ir jį taip pat palikite, kad gerai išdžiūtų.
- Nuimkite siurblio viršutinę dalį **(8)**, atidengkite filtro dangtį **(34)** ir palikite, kad abu gerai išdžiūtų.

Pusiau automatinė filtro valymo sistema (žr. I pav.)

Vėliausiai tada, kai nebepakanka siurbimo našumo, reikia įjungti filtro valymo funkciją.

Filtro valymo dažnumas priklauso nuo dulkių rūšies ir kiekio. Reguliariai atliekant šią funkciją išlaikomas maksimalus našumas.

Esant įjungtam pusiau automatiniam filtro valymui (SFC+), grįžtantis oro srautas nuvalo ant plokščio klostyto filtro briaunų nusėdusias dulkes.

Klostytas filtras su užterštu paviršiumi yra visiškai veiksmingas. Valyti klostyto filtro – jį stuksenant ar prapučiant – nebūtina, taip darant jis netgi gali būti pažeistas.

Nuoroda: pusiau automatinė filtro valymo sistema yra suaktyvinta gamykloje (SFC+ jungiklis **(18)** padėtyje I).

- **SFC+ filtro valymo įjungimas**
plaštaka uždenkite antgalio arba siurbimo žarnos angą. arba esant primontuotam SFC+ moduliui **(20)**:
Maždaug 10-čiai sekundžių žemyn paspauskite jungiklį **(33)**.
- **SFC+ deaktyvinimas**
Pastumkite SFC+ jungiklį **(18)** pirmyn (padėtis 0).
- **SFC+ suaktyvinimas**
Pastumkite SFC+ jungiklį **(18)** atgal (padėtis I).

Priežiūra ir servisas

Priežiūra ir valymas

- ▶ **Prieš pradėdami siurblio techninės priežiūros, valymo ar reguliavimo darbus, keisdami papildomą įrangą arba norėdami siurbli sandėliuoti, iš kištukinio lizdo ištraukite kištuką.** Ši atsargumo priemonė apsaugos jus nuo netikėto siurblio įsijungimo.
- ▶ **Kad galėtumėte gerai ir saugiai dirbti, pasirūpinkite, kad ventiliacinės angos ir siurblys būtų švarūs.**
- ▶ **Atlikdami siurblio priežiūros ar valymo darbus, dėvėkite respiratorių.**

Jei reikia pakeisti maitinimo laidą, dėl saugumo sumetimų tai turi būti atliekama **Bosch** įmonėje arba įgaliotose **Bosch** elektrinių įrankių remonto dirbtuvėse.

Jei techninės priežiūros darbus atlieka naudotojas, siurbli reikia išmontuoti, išvalyti ir atlikti techninę priežiūrą, jei ją atliekant nebus keliamas pavojus techninę priežiūrą atliekantiems asmenims ar kitiems asmenims. Prieš išmontuojant siurbli reikia išvalyti, kad būtų išvengta galimų pavojų. Patalpa, kurioje išmontuojamas siurblys, turi būti gerai vėdinama. Atlikdami techninės priežiūros darbus dėvėkite asmenines apsaugines priemones. Atlikus techninės priežiūros darbus reikia išvalyti techninės priežiūros zoną.

Bent kartą metuose gamintojas ar įgaliotas asmuo privalo atlikti siurblio techninių savybių, susijusių su dulkių surinkimu, patikrinimą, pvz., ar nepažeistas filtras, ar siurblys sandarus, kaip veikia kontrolinis įtaisas.

L klasės siurblius, kurie buvo užterštoje aplinkoje, reikia nuvalyti iš išorės, taip pat reikia nuvalyti arba apdoroti sandarinamosiomis medžiagomis visas mašinos dalis. Atliekant techninės priežiūros ir remonto darbus visas užterštas dalis, kurių nebegalima tinkamai išvalyti, reikia šalinti. Šias dalis reikia šalinti nepralaidžiuose maišeliuose, laikantis tokių atliekų šalinimo taisyklių.

Plokščio klostyto filtro išėmimas/keitimas (žr. J1–J2 pav.)

Siurbimo galia priklauso nuo filtro būsenos. Todėl filtrą reguliariai valykite.

Pažeistą klostytą filtrą **(24)** nedelsdami pakeiskite.

- Patraukite fiksuojamąjį liežuvėlį **(14)** ir atidengkite filtro dangtį **(34)**.
- Paimkite plokščią klostytą filtrą **(24)** už viršutinio krašto ir traukdami jį viršū išimkite.
- Drėgnu skudurėliu nuo filtro dangčio **(34)** briaunos pašalinkite dulkes ir nešvarumus, kurie nubyra išimant plokščią klostytą filtrą **(24)**.
PES ir PTFE plokščius klostytus filtrus galima praplauti tekančiu vandeniu.
- Įstatykite naują ar išvalytą plokščią klostytą filtrą **(24)** ir patikrinkite, ar jis tinkamai įsistatė.
- Vėl uždarykite filtro dangtį **(34)** (turite išgirsti, kaip užsifiksavo).

Konteinerio valymas

- Konteinerį **(1)** retkarčiais išvalykite įprastu, nebrazyviniu valikliu ir palikite išdžiūti.

Pripildymo lygio jutiklių valymas (žr. K pav.)

Kartais išvalykite pripildymo lygio jutiklius **(35)**.

- Atspauskite užraktus **(9)** ir nuimkite siurblio viršutinę dalį **(8)**.
- Pripildymo lygio jutiklius **(35)** valykite minkštu skudurėliu.
- Uždėkite siurblio viršutinę dalį **(8)** ir užspauskite užraktus **(9)**.

Papildoma įranga

	Papildomos įrangos numeris
Popierinis filtruojamasis maišelis (sausiams)	2 607 432 035
Neaustinės medžiagos filtruojamasis maišelis (sausiams)	2 607 432 037
Filtruojamasis maišelis šlapiam naudojimui (šlapiems)	2 607 432 039
Šalinimo maišelis (PE) (sausiams/šlapiems)	2 607 432 043

Sandėliavimas ir transportavimas (žr. L pav.)

- Maitinimo laidą susukite ant laido laikiklio **(13)**.
- Papildomą įrangą įstatykite į jai skirtus laikiklius: siurbimo vamzdžius **(29)** į laikiklius **(15)**, tarpų antgalį **(25)** į laikiklį **(16)**, grindų antgalį **(28)** į laikiklį **(17)**.
- Atkabinkite siurbimo žarnos laikiklio **(4)** elastinius fiksatorius ir apskite siurbimo žarną **(21)** aplink siurblių laikiklyje **(4)**.
Vėl užkabinkite elastinius fiksatorius.
- L-BOXX užfiksukite **(7)** įtvaruose.
- Kad išvengtumėte nugaros sužalojimų, prieš pradėdami siurblių transportuoti, išimkite pilną šalinimo maišelį ar pilną dulkių surinkimo maišelį arba išpilkite susiurbtus skysčius.
Siurblių neškite tik laikydami už rankenos **(6)**.
- Siurblių pastatykite sausoje patalpoje ir imkitės priemonių, kad juo nesinaudotų pašaliniai asmenys.
- Norėdami užfiksuoti vairuojamuosius ratukus **(12)**, paspauskite žemyn vairuojamųjų ratukų stabdį **(11)**.

Trikčių šalinimas

- ▶ **Įvykus trikdžiai (pvz., įtrūkus filtrui), siurblių reikia iškart išjungti. Prieš įjungiant iš naujo, būtina pašalinti trikdį.**

Gedimas	Šalinimas
Neįsijungia siurbimo turbina.	<ul style="list-style-type: none"> – Patikrinkite maitinimo laidą, kištuką, saugiklį, kištukinį lizdą ir lygio pripildymo jutiklius (35). <p>Veikimo režimų perjungiklis (5) nustatytas ties „Automatinis įjungimo įtaisas“.</p> <ul style="list-style-type: none"> – Veikimo režimų perjungiklį (5) nustatykite ties simboliu „Siurbti“ arba įjunkite prie kištukinio lizdo (3) prijungtą elektrinį įrankį.
Išsijungia siurbimo turbina.	<ul style="list-style-type: none"> – Ištuštinkite rezervuarą (1).
Po rezervuaro ištuštinimo nebeįsijungia siurbimo turbina.	<ul style="list-style-type: none"> – Siurblių išjunkite ir 5 sekundes palaukite, po 5 sekundžių vėl įjunkite. – Pripildymo lygio jutiklius (35) bei erdvę tarp pripildymo lygio jutiklių (35) išvalykite šepetėliu.
Mažėja siurbimo galia.	<ul style="list-style-type: none"> – Pašalinkite kamščius iš siurbimo antgalių, siurbimo vamzdžių (29), siurbimo žarnos (21) ir plokščio klostyto filtro (24). – Pakeiskite šalinimo maišelį (23) arba dulkių surinkimo maišelį. – Tinkamai užfiksukite filtro dangtį (34). – Tinkamai uždėkite siurblio viršutinę dalį (8) ir užspauskite užraktus (9). – Pakeiskite plokščią klostytą filtrą (24).
Siurbiant prasiskverbia dulkių	<ul style="list-style-type: none"> – Patikrinkite, ar tinkamai įstatytas plokščias klostytas filtras (24). – Pakeiskite plokščią klostytą filtrą (24).
Nesuveikia automatinis išjungimo įtaisas (skysčių siurbimas).	<ul style="list-style-type: none"> – Pripildymo lygio jutiklius (35) bei erdvę tarp pripildymo lygio jutiklių (35) išvalykite šepetėliu. <p>Jei skysčiai nėra laidūs elektrai arba jei susidaro putų, automatinis išjungimo įtaisas neveikia.</p> <ul style="list-style-type: none"> – Nuolat tikrinkite pripildymo lygį.
Neveikia filtro valymo įtaisas.	<ul style="list-style-type: none"> – SFC+ jungiklį (18) pastumkite atgal (padėtis I).

Klientų aptarnavimo skyrius ir konsultavimo tarnyba

Klientų aptarnavimo skyriuje gausite atsakymus į klausimus, susijusius su jūsų gaminio remontu, technine priežiūra bei atsarginėmis dalimis. Detalius brėžinius ir informacijos apie atsargines dalis rasite interneto puslapyje:

www.bosch-pt.com

Bosch konsultavimo tarnybos specialistai mielai pakonsultuos Jus apie gaminius ir jų papildomą įrangą.

Ieškant informacijos ir užsakant atsargines dalis prašome būtinai nurodyti dešimtženklį gaminio numerį, esantį firminėje lentelėje.

Lietuva

Bosch įrankių servisas

Informacijos tarnyba: (037) 713350

Įrankių remontas: (037) 713352

Faksas: (037) 713354

El. paštas: service-pt@lv.bosch.com

Kitus techninės priežiūros skyriaus adresus rasite čia:

www.bosch-pt.com/serviceaddresses

Šalinimas

Siurblys, papildoma įranga ir pakuotės turi būti ekologiškai utilizuojami.



Nemeskite siurblių į buitinių atliekų konteinerius!

Tik ES šalims:

Pagal Europos direktyvą 2012/19/ES dėl elektros ir elektroninės įrangos atliekų ir šios direktyvos perkėlimo į nacionalinę teisę aktus, naudoti nebetinkami siurbLIAI turi būti surenkami atskirai ir perdirbami aplinkai nekenksmingu būdu.

한국어

진공청소기 관련 안전 수칙



모든 안전 수칙과 지침을 숙지하십시오. 다음의 안전 수칙과 지침을 준수하지 않으면 화재 위험이 있으며 감전 혹은 중상을 입을 수 있습니다.

안전 수칙과 지침서는 계속 보관하시기 바랍니다.

- ▶ **본 진공청소기는 어린이나 정신 지체 및 신체 부자유자, 혹은 경험이나 지식이 부족한 사람이 사용하기에 적합하지 않습니다.** 이를 지키지 않을 경우, 오작동과 부상의 위험이 따릅니다.

▶ 어린이는 감독이 필요합니다.

진공청소기를 가지고 장난치는 일이 없도록 해야 합니다.

- ▶ **너도밤나무 분진 또는 물푸레나무 분진, 암석 분진 또는 석면을 흡입하지 마십시오.** 이러한 물질은 암을 유발할 수 있습니다.

⚠ 경고

진공청소기의 사용 방법, 흡입할 소재 및 이를 안전하게 제거할 수 있는 방법에 대한 정보를 충분히 숙지한 상태에서만 진공청소기를 사용하십시오. 사용에 대한 상세한 지침을 통해 오작동 및 부상을 방지할 수 있습니다.

⚠ 경고

건조 상태의 물질만 진공청소기로 흡입할 수 있으며, 액체를 흡입하려면 적절한 조치를 취해야 합니다. 액체가 유입될 경우 감전의 위험이 높아집니다.

- ▶ 진공청소기를 통해 가솔린, 오일, 알코올, 용매 등 가연성 혹은 폭발성 액체를 흡입해서는 안 됩니다. 고온의 발화된 분진 혹은 폭발성 분진을 흡입해서도 안 됩니다. 진공청소기를 폭발 위험이 있는 환경에서 작동하지 마십시오. 분진, 증기 및 액체로 인해 화재가 발생하거나 폭발할 수 있습니다.

⚠ 경고

소켓은 사용 설명서에 지정된 용도로만 사용하십시오.

⚠ 경고

거품 또는 물이 배출되는 즉시 진공청소기의 전원을 끄고 용기를 비우십시오. 진공청소기가 손상될 수 있습니다.

- ▶ 주의! 진공청소기는 실내에서만 보관해야 합니다.

- ▶ 주의! 액체 주입 레벨 센서를 정기적으로 청소하고 센서가 손상되었는지 점검하십시오. 그렇지 않을 경우 센서 기능이 제대로 작동하지 않을 수 있습니다.

- ▶ 진공청소기를 습기 찬 곳에서 사용해야 할 경우에는 누전 차단기를 사용하십시오. 누전 차단기를 사용하면 감전 위험을 줄일 수 있습니다.

- ▶ 사용하기 전에 항상 진공청소기, 케이블 및 플러그를 점검하십시오. 손상된 부위가 발견되면 진공청소기를 사용하지 마십시오. 진공청소기는 스스로 직접 분해하지 말고 해당 자격을 갖춘 전문 인력에게만 맡기고, 순정 대체품으로만 수리하십시오. 손상된 진공청소기, 전원 케이블 및 플러그를 사용하면 감전 위험이 높습니다.

- ▶ 전원 케이블을 밟거나 누르지 않도록 하십시오. 소켓에서 플러그를 당겨 빼내거나 진공청소기를 이동시키기 위해 케이블을 잡지 마십시오. 손상된 전원 케이블은 감전을 일으킬 위험이 높습니다.

- ▶ 진공청소기를 유지보수하거나 세척하기 전, 기기를 설정하거나 부속품을 교체하기 전, 그리고 청소기 사용 후 보관할 시에는 소켓에서 플러그를 뽑으십시오. 이는 청소기가 불필요하게 작동되거나 제품이 고장나는 것을 방지합니다.

- ▶ 작업장에 환기가 잘 되도록 하십시오.

▶ 진공청소기 수리는 자격있는 전문 인력에게 맡기고, 순정 대체 부품만 사용하십시오. 이를 통해 진공청소기의 안전성을 오래 유지할 수 있습니다.

경고 진공청소기에는 건강에 유해한 분진이 포함되어 있습니다. 분진 수집 용기 제거를 비롯하여 비우는 작업 및 유지보수 작업 시에는 전문 기술자를 통해서만 진행하십시오. 해당 보호 장비를 착용해야 합니다. 필터 시스템을 조심스럽게 끼우지 않고 완벽하지 않은 상태에서 진공청소기를 작동시키지 마십시오. 건강을 해칠 수 있습니다.

▶ 처음 가동하기 전에 진공청소기 호스에 아무런 이상이 없는지 점검하십시오. 이때 청소기에 흡입 호스를 설치하여 돌발적으로 먼지가 배출되는 일이 없게 하십시오. 그렇지 않으면 분진을 호흡할 수 있습니다.

▶ 진공청소기 위에 앉지 마십시오. 진공청소기가 손상될 수 있습니다.

▶ 전원 케이블 및 흡입 호스를 조심히 다루십시오. 그렇지 않으면 다른 사람에게 위험할 수 있습니다.

▶ 진공청소기에 직접 물을 분사하여 청소하지 마십시오. 진공청소기 상부에 물이 들어갈 경우 감전의 위험이 높아집니다.

기호

다음 기호는 진공청소기 사용에 있어 중요한 의미를 갖습니다. 그러므로 기호와 그 의미를 잘 기억해 두십시오. 기호를 제대로 이해하면 진공청소기를 더욱 쉽고 안전하게 사용할 수 있습니다.

기호와 설명



경고! 모든 안전 수칙과 지침을 숙지하십시오. 다음의 안전 수칙과 지침을 준수하지 않으면 화재 위험이 있으며 감전 혹은 중상을 입을 수 있습니다.



IEC/EN 60335-2-69에 따라 노출 한계값 > 1 mg/m³의 건강에 유해한 분진을 건식 흡입하기 위한 용도의 분진 등급 L의 진공청소기



경고! 진공청소기에는 건강에 유해한 분진이 포함되어 있습니다. 분진 수집 용기 제거를 비롯하여 비우는 작업 및 유지보수 작업 시에는 전문 기술자를 통해서만 진행하십시오. 해당 보호 장비를 착용해야 합니다. 필터 시스템이 완벽하지 않은 상태에서 진공청소기를 작동시키지 마십시오. 건강을 해칠 수 있습니다.



!
max. 1 L-Boxx
max. 15 kg

최대 한 대의 L-BOXX만 끼우십시오.

L-BOXX 전체 내용물의 총량은 15 kg을 초과해서는 안 됩니다.



예를 들어 진공청소기를 운반할 때 기중기를 사용하여 운반하지 마십시오. 진공청소기는 기중기를 이용할 수 없습니다. 부상과 손상의 위험이 따릅니다.



진공청소기 위에 앉거나 밟고 올라가서는 안 됩니다. 진공청소기의 기능이 약화되거나 손상될 수 있습니다. 부상을 입을 수 있습니다.



시작/멈춤 자동 기능

작동하는 전동공구에서 발생하는 먼지 흡입하기
진공청소기는 자동으로 켜진 뒤 시간이 지체되면 다시 꺼집니다

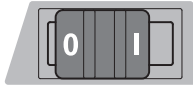
0

전원 끄기



흡입
쌓인 먼지 흡입하기

기호와 설명



SFC+

SFC+

반자동 필터 클리닝(SFC+ = Semi-Automatic Filter Cleaning Plus)

max.
2200 W
min.
100 W

연결된 전동공구의 허용 접속 부하(국가별)

제품 및 성능 설명



모든 안전 수칙과 지침을 숙지하십시오. 다음의 안전 수칙과 지침을 준수하지 않으면 화재 위험이 있으며 감전 혹은 중상을 입을 수 있습니다.

사용 설명서 앞 부분에 제시된 그림을 확인하십시오.

규정에 따른 사용

본 청소기는 비가연성의 건조한 분진, 비가연성 액체 및 수분-공기 혼합물질을 수집, 흡입, 운반 및 저장하는 용도로 사용됩니다. 본 진공청소기는 분진 기술에 따라 테스트되었으며 분진 등급 L에 해당됩니다. 수공업계, 산업계 및 작업장 등에서 그 수요가 증가함에 따라 상업적 용도로 사용하기에 적합합니다.

분진 등급 L의 청소기는 IEC/EN 60335-2-69에 따라 노출 한계값 > 1 mg/m³의 건강에 유해한 분진을 흡입 및 배출하기 위한 용도로만 사용할 수 있습니다.

진공청소기의 모든 기능을 완전히 익혀 아무 문제없이 사용이 가능하거나 적당한 지시를 받은 사람만이 기기를 사용해야 합니다.

제품의 주요 명칭

- (1) 용기
- (2) 호스 연결부위
- (3) 전동공구용 전원 콘센트
- (4) 흡입 호스 홀더
- (5) 작동 모드 선택 스위치
- (6) 운반용 손잡이
- (7) L-BOXX 리테이너
- (8) 진공청소기 뚜껑
- (9) 진공청소기 뚜껑 잠금쇠
- (10) 작동 휠
- (11) 가이드 롤러 브레이크
- (12) 가이드 롤러
- (13) 케이블 길이
- (14) 필터 커버 마개
- (15) 흡입관 홀더

- (16) 틸트 노즐/곡선형 노즐 홀더
- (17) 바닥 노즐 홀더
- (18) SFC+ 스위치
- (19) 공구 연동 어댑터
- (20) SFC+ 모듈
- (21) 흡입 호스
- (22) 곡선형 노즐
- (23) 폐기물 봉투
- (24) 필터(셀룰로스)
- (25) 틸트 노즐
- (26) 고무 립
- (27) 브러시 스트림
- (28) 흡입구
- (29) 흡입관
- (30) 흡입 호스 홀더 리테이너
- (31) 누름 버튼
- (32) 공기 통풍구
- (33) 필터 클리닝 작동장치
- (34) 필터 커버
- (35) 주입 레벨 센서

그림의 부품에 매겨진 번호는 그래픽 페이지의 진공청소기 그림에 해당됩니다.

제품 사양

습식/건식 흡입기	GAS 35 L SFC+	
제품 번호	3 601 JC3 0..	
소비 전력	W	1200
주파수	Hz	50-60
용기 용량(전체)	l	35
순 부피(액체)	l	19
먼지봉투 용량	l	19
최대 진공 ^{A)}		
- 흡입관	hPa	230
- 터빈	hPa	254
최대 체적 유량 ^{A)}		
- 흡입관	l/s	36
	m ³ /s	0.036
- 터빈	l/s	74

습식/건식 흡입기		GAS 35 L SFC+	
		m ³ /s	0.074
최대 흡입 출력		W	1380
접이식 필터 표면적		m ²	0.615
본진 등급		L	
EPTA-Procedure 01:2014에 따른 중량		kg	11.6
보호 등급		/I	
보호 유형		IPX4	

A) Ø 35 mm 및 길이가 3 m인 흡입 호스로 측정
 자료는 정격 전압 [U] 230 V를 기준으로 한 것입니다. 전압이 다른 경우 및 국가별 사양에 따라 변동이 있을 수 있습니다.

시작/멈춤 자동 기능

정격 전압	최대 출력	최소 출력
220 V	2200 W	100 W

연결된 전동공구의 허용 접속 부하.
 상기 수치는 모델에 따라 국가별로 차이가 있을 수 있습니다.
 진공청소기기의 소켓에 적혀 있는 제한을 참고하십시오.

소음/진동 정보

조립

▶ 진공청소기를 유지보수하거나 세척하기 전, 기기를 설정하거나 부속품을 교체하기 전, 그리고 청소기 사용 후 보관할 때에는 소켓에서 플러그를 뽑으십시오. 이는 청소기가 불필요하게 작동되거나 제품이 고장나는 것을 방지합니다.

흡입 호스 홀더 조립하기(그림 A 참조)

- 흡입 호스 홀더 (4) 를 위쪽에서 해당 리테이너 (30) 로 밀어 내려 맞물리게 하십시오.

흡입 호스 조립하기(그림 B 참조)

- 흡입 호스 (21) 를 호스 연결부위 (2) 에 끼우고 시계 방향으로 끝까지 돌리십시오.

지침: 흡입 시 흡입 호스와 흡입 액세서리 안의 먼지 마찰로 인해 정전기가 발생하는데, 작업자는 이에 유의해서 사용해야 합니다(환경적 영향과 신체 감각에 따라 달라짐).

보쉬는 일반적으로 미세 먼지와 건조 물질의 흡입 시 정전방지용 흡입 호스(별매 액세서리)를 사용할 것을 권장합니다.

흡입 액세서리 조립하기

흡입 호스 (21) 및 SFC+ 모듈 (20) 은 클립 시스템이 장착되어 있어서 흡입 부속품(공구 연동 어댑터 (19), 곡선형 노즐 (22))에 연결할 수 있습니다.

공구 연동 어댑터 조립하기(그림 C 참조)

- SFC+ 모듈 (20) 을 흡기 호스 (21) 에 끼울 때, 흡기 호스의 양쪽 누름 버튼 (31) 이 맞물려 고정되는 소리가 들려야 합니다.

- 그리고 나서 공구 연동 어댑터 (19) 를 SFC+ 모듈 (20) 에 끼울 때, 흡입 호스의 양쪽 누름 버튼 (31) 이 맞물려 고정되는 소리가 들려야 합니다.

- 분리할 때는 누름 버튼 (31) 을 안쪽으로 눌러 부속품을 분리합니다.

노즐 및 관 장착하기(그림 D 참조)

- 곡선형 노즐 (22) 을 흡기 호스 (21) 에 끼울 때, 흡기 호스의 양쪽 누름 버튼 (31) 이 맞물려 고정되는 소리가 들려야 합니다.

- 그리고 나서 적합한 흡입 부품(바닥 노즐, 틈새 노즐, 흡입관 등)을 곡선형 노즐 (22) 에 고정시킵니다.

- 분리할 때는 누름 버튼 (31) 을 안쪽으로 눌러 부속품을 분리합니다.

폐기물 봉투 또는 먼지봉투 끼우기/빼내기(건식 흡입)(그림 E1-E2 참조)

건식 흡입을 할 때는 폐기물 봉투 (23) 또는 먼지봉투를 용기 (1) 에 넣을 수 있습니다. 이 방법을 사용하면 먼지 처리가 수월해집니다.

지침: 종이 필터 봉투를 사용해야 할 경우, 반자동 필터 클리닝(SFC+)을 꺼야 하고, 플리스 필터 봉투를 사용할 경우 반자동 필터 클리닝(SFC+)을 끄는 것이 좋습니다(참조 „반자동 필터 클리닝(그림 I 참조)“, 페이지 231).

폐기물 봉투 끼우기

- 잠금쇠 (9) 를 열고 청소기 뚜껑 (8) 을 분리하십시오.

- 폐기물 봉투 (23) 를 주입구가 앞쪽을 향하게 하여 용기 (1) 에 끼웁니다.

- 연결 플랜지가 깊숙히 들어갈 때까지 주입구를 연결 플랜지 위쪽으로 당기십시오.

- 폐기물 봉투 (23) 가 용기 (1) 의 안쪽 벽에 완전히 밀착되도록 하십시오.

- 폐기물 봉투 (23) 의 나머지 부분을 용기 (1) 의 가장자리 위에서 가볍게 두드려 넣습니다.

- 청소기 뚜껑 (8) 을 끼운 후 잠금쇠 (9) 를 닫으십시오.

폐기물 봉투를 빼내어 밀봉하기

- 잠금쇠 (9) 를 열고 청소기 뚜껑 (8) 을 분리하십시오.

- 팍 찬 폐기물 봉투 (23) 을 연결 플랜지에서 뒤쪽으로 빼내십시오.

- 폐기물 봉투 (23) 가 손상되지 않도록 조심스럽게 용기 (1) 밖으로 빼냅니다.

폐기물 봉투가 연결 플랜지나 다른 날카로운 대상에 긁히지 않도록 주의하십시오.

- 접착 테이프 커버를 벗겨내고 폐기물 봉투에 부착하십시오.

그리고 나서 폐기물 봉투 (23) 를 주입구 아래쪽에서 커버를 벗긴 접착 테이프를 이용하여 고정시키십시오.

먼지봉투 교체하기/끼우기(액세서리)

- 잠금쇠 (9) 를 열고 청소기 뚜껑 (8) 을 분리하십시오.

- 팍 찬 먼지봉투를 연결 플랜지에서 뒤쪽으로 빼내십시오. 뚜껑을 젖혀 먼지봉투의 구멍을 막으

십시오. 용기 (1) 에서 밀봉된 먼지봉투를 분리하십시오.

- 진공청소기의 연결 플랜지 위에 새 먼지봉투를 끼웁니다. 먼지봉투의 전체 길이가 용기 (1) 의 안쪽 벽에 밀착되도록 하십시오.
- 청소기 뚜껑 (8) 을 끼운 후 잠금쇠 (9) 를 닫으십시오.

고무 립 끼우기(습식 흡입)(그림 F 참조)

지침: 투과율(분진 등급 L)에 대한 요구 조건은 건식 흡입용으로만 검증되었습니다.

- 브러쉬 스트립 (27) 을 적합한 공구를 사용하여 바닥 노즐 (28)에서 빼냅니다.
- 고무 립 (26) 을 바닥 노즐 (28)안에 넣습니다.

지침: 고무 립의 편성면이 바깥쪽을 향하도록 해야 합니다.

L-BOXX 고정시키기(그림 G 참조)

진공청소기의 운반 및 장소 활용도를 높여 진공청소기 액세서리 그리고/또는 전동공구를 보관하기 위해 L-BOXX를 진공청소기 상부에 맞춰 고정시킬 수 있습니다.

- L-BOXX를 리테이너 (7) 에 끼우십시오.

▶ **L-BOXX 운반용 손잡이를 사용하여 진공청소기를 운반하지 마십시오.** 진공청소기를 L-BOXX 운반용 손잡이로 운반하면 손잡이에 무리가 갈 수 있습니다. 부상과 손상의 위험이 따릅니다.

작동

▶ **진공청소기를 유지보수하거나 세척하기 전, 기기를 설정하거나 부속품을 교체하기 전, 그리고 청소기 사용 후 보관할 시에는 소켓에서 플러그를 뽑으십시오.** 이는 청소기가 불필요하게 작동되거나 제품이 고장나는 것을 방지합니다.

기계 시동

▶ **전원 전압에 유의하십시오!** 전원의 전압은 진공청소기의 형식라벨에 있는 표시와 일치해야 합니다. 230 V로 표시된 진공청소기는 220 V에서도 작동이 가능합니다.

▶ **유해먼지 관리에 관한 국가 규정이나 법규를 참고하십시오.**

진공청소기는 다음과 같은 소재를 흡입 및 배출하는 용도로만 사용할 수 있습니다:

- 노출 한계값 > 1 mg/m³의 분진

진공청소기를 폭발 위험이 있는 곳에서 사용해서는 안 됩니다.

흡입력을 최적화하려면 흡입 호스 (21) 가 항상 진공청소기 뚜껑 (8) 에서 완전히 풀려 있어야 합니다.

건식 흡입

쌓인 먼지 흡입하기

- 진공청소기의 전원을 **켜려면** 작동 모드 선택 스위치 (5) 를 “진공청소기” 기호에 둡니다.



- 진공청소기의 전원을 **끄려면** 작동 모드 선택 스위치 (5) 를 “끄기” 기호에 둡니다.

①

작동하는 전동공구에서 발생하는 먼지 흡입하기(그림 H 참조)

▶ **배기 공기가 다시 공간 안으로 들어갈 경우 공간 내에 공기 교환 비율(L)이 충분히 높아야 합니다. 당국의 해당 규정에 유의하십시오.**

진공청소기 안에는 보호접지 소켓 (3) 이 내장되어 있습니다. 이 소켓에 외부 전동공구를 연결할 수 있습니다. 연결하는 전동공구의 최대 허용 전력을 확인하십시오.

- 공구 연동 어댑터 (19) 를 장착하십시오 흡입 어댑터 조립하기.
- 공구 연동 어댑터 (19) 를 전동공구의 흡입 연결 부위에 끼우십시오.

지침: 흡입 호스로의 공기 공급이 미미한 전동공구로 작업할 경우(예: 실트, 연마기 등), 공구 연동 어댑터 (19) 의 공기 통풍구 (32) 가 열려 있어야 합니다. 이렇게 해야만 반자동식 필터 클리닝(SFC+)이 문제가 없게 작동할 수 있습니다. 구멍이 최대로 커질 때까지 공기 통풍구 (32) 위의 링을 돌려주십시오.

- 진공청소기의 **시작/멈춤 자동 기능을 작동하려면** 작동 모드 선택 스위치 (5) 를 시작/멈춤 자동 기능에 둡니다.



- 진공청소기를 **작동하려면** 소켓 (3) 에 연결된 전동공구를 켜십시오. 진공청소기가 자동으로 작동합니다.

- **흡입을 종료하려면** 전동공구의 전원을 끄십시오.

시작/멈춤 자동 기능의 린은 기능은 흡입 호스에서 나머지 먼지들을 빼내기 위해 최대 15초까지 작동됩니다.

- 진공청소기의 전원을 **끄려면** 작동 모드 선택 스위치 (5) 를 “끄기” 기호에 둡니다.

①

습식 흡입

▶ **진공청소기를 통해 가솔린, 오일, 알코올, 용매 등 가연성 혹은 폭발성 액체를 흡입해서는 안 됩니다. 고온의 발화된 분진 혹은 폭발성 분진을 흡입해서도 안 됩니다. 진공청소기를 폭발 위험이 있는 환경에서 작동하지 마십시오.** 분진, 증기 및 액체로 인해 화재가 발생하거나 폭발할 수 있습니다.

▶ **진공청소기를 워터 펌프 용도로 사용해서는 안 됩니다.** 진공청소기는 공기 및 물 혼합물을 흡입하는 용도로 설계되었습니다.

지침: 투과율(분진 등급 L)에 대한 요구 조건은 건식 흡입용으로만 검증되었습니다.

습식 흡입을 하기 전 작업 단계

- 필요에 따라 폐기물 봉투 (23) 또는 먼지봉투를 제거하십시오.

지침: 폐기 처리가 수월해지도록 수분-고체 혼합물 흡입 시 액체를 고체와 분리해주는 습식 필터 봉투(액세서리)를 사용하십시오.

- 고무 립 (26) 을 바닥 노즐 (28) 안에 넣습니다. (참조 „ 고무 립 끼우기(습식 흡입)(그림 F 참조) “, 페이지 230)

- 반자동 필터 클리닝(SFC+) 끄기(참조 „반자동 필터 클리닝(그림 I 참조) “, 페이지 231)

액체 흡입

- 진공청소기의 전원을 **켜려면** 작동 모드 선택 스위치 (5) 를 “진공청소기” 기호에 둡니다.

진공청소기에는 주입 레벨 센서 (35) 가 장착되어 있습니다. 최대 주입 높이에 도달하면, 진공청소기가 차단됩니다. 작동 모드 선택 스위치 (5) 를 "전원 끄기" 기호에 둡니다.

지침: 비도체 용액(예: 드릴 절삭유, 오일 및 그리스)을 흡입할 경우 용기가 꽉 차 있으면 진공청소기가 차단됩니다. 주입 레벨을 계속해서 점검하여 적시에 용기를 비워야 합니다.

- 진공청소기의 전원을 **끄려면** 작동 모드 선택 스위치 (5) 를 “끄기” 기호에 둡니다.

- 용기 (1)를 비우십시오.

습식 흡입 후 곰팡이 발생 방지를 위해:

- 필터 (24) 를 분리하여 마한가지로 잘 건조시켜 줍니다.

- 진공청소기 상부 (8) 를 떼어내서 필터 커버 (34) 를 열고 두 가지 부품을 잘 건조시키십시오.

반자동 필터 클리닝(그림 I 참조)

흡입 성능이 충분하지 않게 되면 필터 청소 시스템을 작동해야 합니다.

필터 청소 시스템의 빈도는 분진 종류와 분량에 따라 좌우됩니다. 정기적으로 사용하면 최대 흡입 성능이 오래 유지됩니다.

반자동식 필터 클리닝(SFC+) 시 공기 흐름의 방향 전환을 통해서 플랫 주름 필터 판의 쌓인 먼지가 청소됩니다.

필터의 표면에만 오염물질이 묻어 있는 경우 작동에는 아무런 이상이 없습니다. 먼지를 털어내거나 공기를 불어 넣어 수동으로 필터를 청소할 필요는 없으며 수동으로 필터를 청소할 경우 필터가 손상될 수 있습니다.

지침: 반자동식 필터 클리닝 기능은 공장 출고 시 활성화되어 있습니다(SFC+ 스위치 (18) 위치 I).

- SFC+-필터 클리닝 작동

손바닥으로 노즐 또는 흡입 호스 구멍을 가리십시오.

또는 SFC+ 모듈 (20) 이 장착되어 있는 경우: 작동장치 (33) 를 10초 정도 아래쪽으로 누르십시오.

- SFC+ 비활성화

SFC+ 스위치 (18) 를 앞쪽으로 미십시오(위치 0).

- SFC+ 활성화

SFC+ 스위치 (18) 를 뒤쪽으로 미십시오(위치 1).

보수 정비 및 서비스

보수 정비 및 유지

▶ 진공청소기를 유지보수하거나 세척하기 전, 기기를 설정하거나 부속품을 교체하기 전, 그리고 청소기 사용 후 보관할 시에는 소켓에서 플러그를 뽑으십시오. 이는 청소기가 불필요하게 작동되거나 제품이 고장나는 것을 방지합니다.

▶ 안전하고 올바른 작업을 위하여 진공청소기와 그 환기구를 항상 깨끗이 유지하십시오.

▶ 진공청소기 손질 및 청소 시 먼지방지 마스크를 착용하십시오.

연결 코드를 교환해야 할 경우 안전을 기하기 위해 Bosch 또는 Bosch 지정 전동공구 서비스 센터에 맡겨야 합니다.

작업자나 다른 사람들에게 위험하지 않은 범위에서, 사용자가 진공청소기를 분해하여 닦고 보수 정비해야 합니다. 진공청소기를 분해하기 전에 만일의 위험을 예방하기 위해 깨끗이 닦아 주십시오. 진공청소기를 분해하는 공간에 환기가 잘 되도록 해야 합니다. 보수 정비 작업 시 개인 안전복장을 착용하십시오. 보수 정비 후에 작업장을 깨끗이 청소해야 합니다.

제조사나 교육받은 직원이 필터 손상 여부, 진공청소기 밀폐성 및 제어장치 기능 등 분진기술적인 검사를 최소한 매년 1회 실시해야 합니다.

주변이 더러운 곳에 있었던 L 등급의 진공청소기의 경우, 외부 및 모든 장치 부품을 청소하거나 썰링제를 바르십시오. 유지보수 작업 및 수리 작업을 진행할 때 충분히 세척되지 않은 모든 더러운 부품은 폐기해야 합니다. 이러한 부품은 해당 유형의 폐기물 제거에 맞는 유효한 규정에 맞춰 비투과성 주머니에 폐기해야 합니다.

필터 빼내기/교체하기(그림 J1-J2 참조)

흡입 출력은 필터 상태에 따라 달라지므로, 필터를 정기적으로 청소하십시오.

손상된 필터 (24) 는 즉시 교체하십시오.

- 마개 (14) 를 덮개 필터 커버 (34) 를 여십시오.
- 돌기에서 필터 (24) 를 잡고 위쪽으로 빼내십시오.

- 필터 (24) 를 빼낼 때 발생한 먼지 및 오염 물질을 젖은 천을 이용하여 필터 커버 (34) 의 잠금 부위에서 제거하십시오.
PES 필터 및 PTFE 필터는 흐르는 물에 청소할 수 있습니다.

- 새 필터 또는 청소한 필터 (24) 를 정확한 위치에 안전하게 끼우십시오.

- 필터 커버 (34) 을 다시 닫으십시오(맞물려 잠기는 소리가 나야 함).

용기 청소하기

- 가끔씩 시중에 나와 있는 순한 세정제를 이용해 용기 (1) 를 닦아준 후 잘 말려주십시오.

주입 레벨 센서 청소하기(그림 K 참조)

- 주입 레벨 센서 (35) 는 가끔씩 청소해 주십시오.
- 잠금쇠 (9) 를 열고 청소기 뚜껑 (8) 을 분리하십시오.
- 부드러운 천으로 주입 레벨 센서 (35) 를 닦아주십시오.
- 청소기 뚜껑 (8) 을 끼운 후 잠금쇠 (9) 를 닫으십시오.

액세서리

	액세서리 번호
종이 필터 봉투 (건식)	2 607 432 035
플리스 필터 봉투 (건식)	2 607 432 037
습식 필터 봉투 (습식)	2 607 432 039
폐기물 봉투 (PE) (건식/습식)	2 607 432 043

보관 및 운반(그림 L 참조)

- 전원 케이블을 케이블 홀더 (13) 에 감으십시오.

- 액세서리를 해당 홀더 위치에 끼우십시오: 흡기 관 (29) 를 홀더 (15) 에, 틸트 흡입구 (25) 를 홀더 (16) 에, 바닥 노즐 (28) 을 홀더 (17) 에 끼우십시오.
- 흡입 호스 홀더 (4) 의 탄성력 있는 밴드를 풀고 흡입 호스 (21) 를 진공청소기 상부 둘레에 걸쳐 홀더 (4) 에 두십시오. 탄성력 있는 밴드를 다시 거십시오.
- L-BOXX를 리테이너 (7) 에 끼우십시오.
- 진공청소기를 운반하기 전에 꼭 찬 폐기물 봉투 또는 꼭 찬 먼지봉투를 분리하거나 흡입한 용액을 비워 허리 부상을 입지 않도록 하십시오. 운반용 손잡이 (6) 만 사용하여 진공청소기를 운반하십시오.
- 건조한 공간에 진공청소기를 보관하고 함부로 사용하는 일이 없도록 조치하십시오.
- 가이드 롤러 (12) 를 고정하려면 가이드 롤러 브레이크 (11) 를 아래로 밟으십시오.

문제 해결

- ▶ **문제(예: 필터 파손)가 발생한 경우, 즉시 진공청소기의 전원을 꺼야 합니다. 청소기를 다시 가동하기 전에 문제를 해결해야 합니다.**

문제	해결 방법
흡입 터빈이 작동하지 않음.	- 전원 케이블, 전원 플러그, 퓨즈, 소켓 및 주입 레벨 센서 (35) 를 점검하십시오. 작동 모드 선택 스위치 (5) 가 시작/멈춤 자동 기능에 있음. - 작동 모드 선택 스위치 (5) 를 “진공청소기” 위치에 두거나 소켓 (3) 에 연결된 전동공구를 켜십시오.
흡입 터빈 꺼짐.	- 용기 (1) 을 비우십시오.
흡입 터빈이 용기를 비운 후에 다시 작동하지 않음.	- 진공청소기의 전원을 끄고 5초간 기다렸다가 5초 후에 다시 켜십시오. - 주입 레벨 센서 (35) 및 조입 레벨 센서 (35) 의 공간을 솔을 이용하여 청소하십시오.
흡입력 약화됨.	- 흡입 노즐, 흡입관 (29), 흡입 호스 (21) 또는 필터 (24) 의 장애물을 제거하십시오. - 폐기물 봉투 (23) 또는 먼지봉투를 교체하십시오. - 필터 커버 (34) 를 제대로 끼우십시오. - 진공청소기 뚜껑 (8) 을 제대로 설치하고 뚜껑 (9) 을 닫으십시오. - 필터 (24) 를 교체하십시오.
흡입 시 먼지 새어 나옴	- 필터 (24) 가 제대로 장착되었는지 점검하십시오. - 필터 (24) 를 교체하십시오.
자동 꺼짐 기능(습식 흡입)이 응답하지 않음.	- 주입 레벨 센서 (35) 및 주입 레벨 센서 (35) 의 공간을 솔을 이용하여 청소하십시오. 전기 전도가 안되는 액체 또는 거품형성 시 자동꺼짐 기능이 작동하지 않음. - 채워진 상태를 지속적으로 점검하십시오.
필터 클리닝이 작동하지 않음.	- SFC+ 스위치 (18) 를 뒤쪽으로 미십시오(위치).

AS 센터 및 사용 문의

AS 센터에서는 귀하 제품의 수리 및 보수정비, 그리고 부품에 관한 문의를 받고 있습니다. 대체 부품에

관한 분해 조립도 및 정보는 인터넷에서도 찾아 볼 수 있습니다 - www.bosch-pt.com
보수 사용 문의 팀에서는 보수의 제품 및 해당 액세서리에 관한 질문에 기꺼이 답변 드릴 것입니다.

문의나 대체 부품 주문 시에는 반드시 제품 네임 플레이트에 있는 10자리의 부품번호를 알려 주십시오.

콜센터
080-955-0909

다른 AS 센터 주소는 아래 사이트에서 확인할 수 있습니다:

www.bosch-pt.com/serviceaddresses

처리

진공청소기와 액세서리 및 포장 등은 친환경적인 방법으로 재활용할 수 있도록 분류하십시오.



진공청소기를 가정용 쓰레기로 처리하지 마십시오!

오직 EU 국가에만 해당:

전기장치 및 전자장치 노후기기에 관한 유럽 가이드라인 2012/19/EU 및 국가별 해당 법에 따라 더 이상 사용 불가능한 진공청소기는 별도로 수거하여 환경보호 규정에 따라 재활용해야 합니다.

وقم بتفريغ الوعاء. وإلا فقد تتعرض الشافطة للضرر.

◀ انتبه! لا يجوز تخزين الشافطة في الأماكن المغلقة فقط.

◀ انتبه! قم بتنظيف مستشعرات مستوى ملء السوائل بشكل منتظم، وتأكد من عدم وجود أضرار بها. وإلا فقد يتأثر الأداء الوظيفي سلباً.

◀ إن لم يكن بالإمكان تجنب تشغيل الشافطة في الأجواء الرطبة، فاستخدم مفتاح الوقاية من التيار المتخلف. يقلل استخدام مفتاح الوقاية من التيار المتخلف من خطر التعرض للصدمة الكهربائية.

◀ احرص قبل كل استخدام على إجراء فحص للشافطة والكابل والقابس. لا تستخدم الشافطة في حالة وجود أضرار بها. لا تفتح الشافطة بنفسك، ولا تقم بإصلاحها إلا لدى فنيين متخصصين مؤهلين، واستخدم قطع الغيار الأصلية فقط. يزداد خطر التعرض للصدمة الكهربائية في حالة وجود أضرار بالشافطة أو الكابل أو القابس.

◀ لا تقم بدس الكابل أو تعرضه للانحصار. لا تسحب الكابل بفرض فصل القابس من المقبس أو تحريك الشافطة. تزيد الكابلات الكهربائية الثالثة من خطر التعرض لصدمة كهربائية.

◀ افصل القابس عن المقبس قبل صيانة الشافطة أو تنظيفها، وقبل تغيير أوضاع ضبط الجهاز أو الأجزاء الملحقة وقبل وضع الشافطة جانباً. تساهم هذه الإجراءات الاحتياطية في منع التشغيل غير المقصود للشافطة.

◀ قم بتوفير تهوية مناسبة في مكان العمل.

◀ احرص على إصلاح الشافطة لدى فنيين متخصصين مؤهلين فقط، واستخدم قطع الغيار الأصلية، حيث يضمن هذا الحفاظ على سلامة الشافطة.

تحوي الشافطة على غيار يمثل خطورة على الصحة.

◀ احرص على أن تتم عمليات التفريغ والصيانة، بما في ذلك خلع وعاء تجميع الغبار، من قبل عمال متخصصين فقط. يجب استخدام تجهيزات الوقاية المناسبة. لا تقم بتشغيل الشافطة دون نظام الفلاتر الكامل الذي تم تركيبه بعناية. وإلا فسيكون هناك خطر على صحتك.

◀ تأكد قبل التشغيل أن خرطوم الشفط في حالة سليمة. عند القيام بذلك، اترك خرطوم الشفط مركب على الشافطة، حتى لا يخرج الغبار دون قصد. وإلا فقد يتسبب ذلك في استنشاقك للغبار.

◀ لا تستخدم الشافطة كمقعد للجلوس. قد يؤدي ذلك إلى تلف الشافطة.

◀ استخدم كابل الشبكة الكهربائية وخرطوم الشفط بحرص. فقد يتسبب في تعرض الآخرين للخطر.

◀ لا تقم بتنظيف الشافطة باستخدام تيار ماء موجه بشكل مباشر. يزداد خطر التعرض للصدمة الكهربائية في حالة تسرب الماء إلى الجزء العلوي من الشافطة.

عربي

إرشادات الأمان الخاصة بالشافطة



اقرأ جميع إرشادات الأمان والتعليمات. إن ارتكاب الأخطاء عند تطبيق إرشادات الأمان والتعليمات قد يؤدي إلى حدوث صدمات كهربائية، و إلى نشوب المرائق و/أو الإصابة بجروح خطيرة. احتفظ بجميع الملاحظات التحذيرية والتعليمات للمستقبل.

◀ هذه الشافطة غير مناسبة للاستعمال من قِبَل الأطفال والأشخاص الذين يعانون من نقص في القدرات البدنية أو الحسية أو العقلية أو الذين ليست لديهم الدراية والمعرفة. وإلا فقد ينشأ خطر من الاستخدام الخاطئ أو وقوع إصابات.

◀ قم بمراقبة الأطفال. لضمان عدم عبث الأطفال بالشافطة.

◀ لا تقم أبداً بشفط غبار خشب الزان أو خشب البلوط أو غبار الحجارة أو الأسبستوس، حيث تعتبر هذه المواد من مسببات السرطان.

⚠ تحذير لا تستخدم الشافطة إلا عند توافر معلومات كافية عن طريقة استخدامها والمواد التي يمكن شفطها وعن التخلص من هذه المواد بشكل آمن. اتباع الإرشادات بعناية يحد من وقوع أخطاء تشغيل أو إصابات.

⚠ تحذير الشافطة مناسبة لشفط المواد الجافة، ويمكن، عبر اتخاذ الإجراءات المناسبة، استخدامها أيضاً في شفط السوائل. يزداد خطر التعرض لصدمة كهربائية في حالة تسرب السوائل.

◀ لا تستخدم الشافطة في شفط السوائل القابلة للاشتعال أو الانفجار، مثل البنزين، الزيت، الكحول، المواد المذيبة، لا تقم بشفط غبار ساخن أو مشتعل أو انفجاري. لا تقم بتشغيل الشافطة في الأماكن المعرضة لخطر الانفجار، من الممكن اشتعال أو انفجار الغبار، والأبخرة والسوائل.

⚠ تحذير استخدم المقبس فقط للأغراض المحددة في دليل التشغيل.

⚠ تحذير أوقف الشافطة على الفور في حالة خروج رغوة أو ماء،

تفسير الرموز بشكل صحيح على استعمال الشافطة بطريقة أفضل وأكثر أماناً.

الرموز

قد تكون الرموز التالية ذات أهمية من أجل استعمال الشافطة. احفظ الرموز ومعناها. يساعدك

الرموز ومعناها

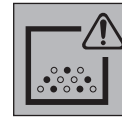
تحذير! اقرأ جميع إرشادات الأمان والتعليمات. إن ارتكاب الأخطاء عند تطبيق إرشادات الأمان والتعليمات قد يؤدي إلى حدوث صدمات كهربائية، و إلى نشوب الحرائق و/أو الإصابة بجروح خطيرة.



الشافطة من فئة الغبار L طبقاً للمواصفة IEC/EN 60335-2-69 مخصصة **للشفت الجاف** للغبار المضر بالصحة ذي قيمة تعرض حدية < 1 مجم/م³



تحذير! تحتوي الشافطة على غبار يمثل خطورة على الصحة. احرص على أن تتم عمليات التفريغ والصيانة، بما في ذلك خلع وعاء تجميع الغبار، من قبل العمال المتخصصين فقط. يجب استخدام تجهيزات الوقاية المناسبة. لا تقم بتشغيل الشافطة دون نظام الفلاتر الكامل. وإلا فسيكون هناك خطر على صحتك.



لا تقم بتركيب إلا نظام حمل L-Boxx واحد كحد أقصى.
لا يجوز أن يتخطى وزن نظام الحمل L-Boxx بالإضافة إلى محتواه 15 كجم..

**max. 1 L-Boxx
max. 15 kg**



قم بتعليق الشافطة، على سبيل المثال لغرض النقل، لكن لا تعلقها على خطاف المرفاع. الشافطة غير قابلة للرفع. ينشأ خطر وقوع إصابات أو أضرار.

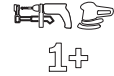


لا تستخدم الشافطة كمقعد للجلوس أو كسلم أو للوقوف عليها. وإلا فقد تقع الشافطة أو تتعرض للضرر. خطر التعرض للإصابة.



آلية التشغيل والإيقاف

شفط الغبار المتساقط من العدة الكهربائية المشغلة تعمل الشافطة أوتوماتيكياً وتتأخر بقدر بسيط عند الإيقاف



الإطفاء

0

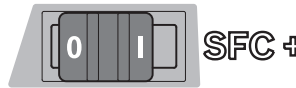
الشفط



1

وظيفة التنظيف نصف الأوتوماتيكية للفلاتر (SFC+ = Semi-) (Automatic Filter Cleaning Plus)

+SFC



مواصفات الحمل الموصل المسموح به للعدة الكهربائية المتصلة (حسب البلد)

**max.
2200 W
min.
100 W**

وصف المنتج والأداء



اقرأ جميع إرشادات الأمان والتعليمات. إن ارتكاب الأخطاء عند تطبيق إرشادات الأمان والتعليمات، قد يؤدي

إلى حدوث صدمات كهربائية أو إلى نشوب الحرائق و/أو الإصابة بجروح خطيرة. يرجى الرجوع إلى الصور الموجودة في الجزء الأول من دليل التشغيل.

الاستعمال المخصص

الشافطة مخصصة لجميع أنواع الغبار الجافة غير القابلة للاشتعال والسوائل غير القابلة للاشتعال وخليط الماء والهواء وشفتها ونقلها وفصلها. تم اختبار الشافطة فنياً بصدد الأعباء وهي توافق فئة الغبار L. وهي مناسبة لتلبية المتطلبات العالية في حالة الاستخدام المهني، مثلاً في الأعمال الحرفية والصناعية والورش الفنية.

لا يجوز استخدام الشافطات من فئة الغبار L طبقاً للمواصفة IEC/EN 60335-2-69 إلا في شفط وامتناص للغبار المضر بالصحة ذات قيمة تعرض حدية < 1 مجم/متر³.

استخدم الشافطة فقط إن كنت على دراية بجميع وظائفها بشكل كامل وقادر على تنفيذ هذه الوظائف دون تقييد أو إن كنت قد استلمت التعليمات الموافقة.

الأجزاء المصورة

- (1) الوعاء
- (2) حاضن الخرطوم
- (3) مقبس للعدة الكهربائية
- (4) حامل لخرطوم الشافط
- (5) مفتاح اختيار أنواع التشغيل
- (6) مقبض حمل
- (7) حاضن نظام الحمل L-BOXX
- (8) الجزء العلوي من الشافطة
- (9) قفل الجزء العلوي من الشافطة
- (10) عجلة
- (11) مكعب بكرة التوجيه
- (12) بكرة توجيه
- (13) حامل الكبل
- (14) طرف غلق غطاء الفلتر
- (15) حامل أنبوب الشفط
- (16) حامل فوهة الشقوق/القطعة المنحنية
- (17) حامل فوهة الأرضيات
- (18) مفتاح التنظيف نصف الأوتوماتيكي للفلتر SFC+
- (19) مهائى الشفط
- (20) وحدة SFC+
- (21) خرطوم الشفط
- (22) القطعة المنحنية

- (23) كيس التصريف
 - (24) فلتر الطيات المسطح (سليولوز)
 - (25) فوهة الشقوق
 - (26) شفة مطاطية
 - (27) شريط الفرش
 - (28) فوهة الأرضيات
 - (29) ماسورة الشفط
 - (30) حاضن حامل خرطوم الشفط
 - (31) زر انضغاطي
 - (32) فوهة الهواء الزائف
 - (33) زر تشغيل وظيفية تنظيف الفلتر
 - (34) غطاء الفلتر
 - (35) مستشعرات مستوى الملء
- تستند أرقام الأجزاء المصورة إلى صور الشافطة على صفحات الرسوم التخطيطية.

البيانات الفنية

شفاط المواد الجافة / الرطبة		GAS 35 L SFC+	
رقم الصنف		3 601 JC3 0..	
قدرة الدخل الاسمية	واط	1200	
التردد	هرتز	60-50	
سعة الوعاء (الإجمالية)	لتر	35	
السعة الصافية (السائل)	لتر	19	
سعة كيس الغبار	لتر	19	
أقصى ضغط تفريغ ^(A)			
- الشافطة	هيكيتو باسكال	230	
- التوربينة	هيكيتو باسكال	254	
أقصى تدفق حجمي ^(A)			
- الشافطة	لتر/ثانية	36	
	م ³ /ث	0,036	
- التوربينة	لتر/ثانية	74	
	م ³ /ث	0,074	
أقصى قدرة شفط	واط	1380	
مساحة مرشح الطيات	م ²	0,615	
فئة الغبار		L	
الوزن حسب EPTA- Procedure 01:2014	كجم	11,6	
فئة الحماية		I/	
نوع الحماية		IPX4	

(A) يتم القياس في وجود خرطوم الشفط بقطر 35 مم وطول 3 م

تسري البيانات على جهد اسمي [U] يبلغ 230 فولت. قد تختلف تلك البيانات حسب اختلاف الجهد والطاقات الخاصة بكل دولة.

إدخال/إخراج كيس التصريف أو كيس الغبار (الشفت الجاف) (انظر الصور E1-E2)

لغرض الشفت الجاف يمكنك تركيب كيس التصريف (23) أو كيس الغبار (التوابع) في الحاوية (1). وبذلك يتم تسهيل عملية التخلص من الغبار.

ملحوظة: في حالة استخدام كيس الفلتر الورقي يلزم إيقاف وظيفة التنظيف نصف الأوتوماتيكي للفلتر (SFC+) أما في حالة استخدام كيس الفلتر القماشي **فمن الأفضل** فعل ذلك (انظر „وظيفة تنظيف الفلتر نصف الأوتوماتيكية (انظر الصورة I)“، الصفحة 239).

تركيب كيس التصريف

- افتح الأقفال (9) واخلع الجزء العلوي للشفاطة (8).
- ضع كيس التصريف (23) في الحاوية بينما فتحة الملء متجهة لأعلى (1).
- اسحب فتحة الملء عبر شفة التوصيل حتى تصل إلى حز شفة التوصيل.
- تأكد أن كيس التصريف (23) ملتصق تماما بالجران الداخلي للوعاء (1).
- اطو بقية كيس التصريف (23) فوق حافة الوعاء (1).
- قم تركيب الجزء العلوي للشفاطة (8) وتأمين الأقفال (9).

إخراج وغلق كيس التصريف

- افتح الأقفال (9) واخلع الجزء العلوي للشفاطة (8).
- اسحب كيس التصريف (23) الممتلئ من شفة التوصيل نحو الخلف.
- أخرج كيس التصريف (23) بحرص دون إتلافه من الحاوية (1).
- احرص في تلك الأثناء على ألا يمتك كيس التصريف بشفة التوصيل أو بأية أشياء حادة أخرى.
- اسحب غطاء الشريط اللاصق وقم بغلق كيس التصريف بالقفل اللاصق.
- بعدها قم بربط كيس التصريف (23) أسفل فتحة الملء بغطاء الشريط اللاصق.

استبدال/تركيب فلتر الغبار(توابع)

- افتح الأقفال (9) واخلع الجزء العلوي للشفاطة (8).
- اسحب كيس الغبار الممتلئ من شفة الوصل نحو الخلف. اغلق فتحة كيس الغبار من خلال قلب الغطاء. أخرج كيس الغبار المغلق من الحاوية (1).
- قم بتركيب كيس الغبار الجديد على شفة وصل الشفاطة. تأكد أن كيس الغبار يرتكز بكامل طوله مع الجدار الداخلي للوعاء (1).
- قم تركيب الجزء العلوي للشفاطة (8) وتأمين الأقفال (9).

تركيب الشفة المطاطية (الشفت الرطب) (انظر الصورة F)

- ملحوظة:** تم التحقق من اشتراطات درجة النفاذ (فتة الغبار L) للشفت الجاف فقط.
- ارفع شريط الفرش (27) باستخدام أداة مناسبة من فوهة الأرضيات (28).

آلية التشغيل/الإيقاف

الجهد الاسمي أقصى قدرة أدنى قدرة

230 فلت	2200 واط	100 واط
---------	----------	---------

بيان الحمل الموصل المسموح به للعدة الكهربائية المتصلة. قد تختلف الموديلات الأخرى الخاصة ببعض الدول عن هذه القيم. يرجى مراعاة البيانات الموجودة على مقبس شفاطة الغبار.

معلومات الضجيج والاهتزازات

التركيب

◀ **افصل القابس عن المقبس قبل صيانة الشفاطة أو تنظيفها، وقبل تغيير أوضاع ضبط الجهاز أو الأجزاء الملحقة وقبل وضع الشفاطة جانباً.** تساهم هذه الإجراءات الاحتياطية في منع التشغيل غير المقصود للشفاطة.

تركيب حامل خرطوم الشفت (انظر الصورة A)

- أدخل الحامل (4) الخاص بخرطوم الشفت من أعلى جيداً في الحواضن المخصصة (30) إلى أن تثبت.

تركيب خرطوم الشفت (انظر الصورة B)

- ضع خرطوم الشفت (21) على حاضن الخرطوم (2) وأدره في اتجاه حركة عقارب الساعة حتى النهاية.

ملاحظة: أثناء الشفت ينشأ نتيجة احتكاك الغبار بخرطوم الشفت وتوابع الشفاطة شحنة كهروستاتيكية يمكن أن يحس بها المستخدم في شكل تفرغ إلكتروستاتيكي (تبعاً للظروف المحيطة ودرجة حساسية جسم المستخدم).

بشكل عام، توصي شركة بوش باستخدام خرطوم شفت المضادة للشحنات الاستاتيكية (التوابع) عند شفت الأتربة الناعمة والخامات الجافة.

تركيب توابع الشفت

خرطوم الشفت (21) ووحدة (20SFC+) مجهزان بنظام تثبيت يمكن عن طريقه توصيل توابع الشفت (مهايئ شفت (19) القطعة المنحنية (22)).

تركيب مهايئ (انظر الصورة C)

- أدخل وحدة (20SFC+) في خرطوم الشفت (21) إلى أن يثبت الزران الانضغاطيان (31) لخرطوم الشفت بصوت مسموع.
- ثم أدخل مهايئ الشفت (19) في وحدة SFC+ (20) إلى أن يثبت الزران الانضغاطيان (31) لوحدة SFC+ بصوت مسموع.
- لغرض الفك اضغط على الزر الانضغاطي (31) للداخل واخلع الأجزاء التركيبية من بعضها البعض.

تركيب الفوهات والأنابيب (انظر الصورة D)

- أدخل القطعة المنحنية (22) في خرطوم الشفت (21) إلى أن يثبت الزران الانضغاطيان (31) لخرطوم الشفت بصوت مسموع.
- قم بعدها بتركيب تابع الشفت المرغوب (فوهة الأرضيات، فوهة الشقوق، أنبوب الشفت وما شابه) بشكل محكم على القطعة المنحنية (22).
- لغرض الفك اضغط على الزر الانضغاطي (31) للداخل واخلع الأجزاء التركيبية من بعضها البعض.

تم تركيب مقبس وقاية مؤرض (3) بالشافطة. يمكنك أن تقوم بتوصيل عدة كهربائية أخرى به. تراعى قدرة الوصل القصوى المسموحة بالعدة الكهربائية الموصولة.

- تركيب مهائى الشفط (19) تركيب مهائى الشفط.
- أدخل مهائى الشفط (19) في فوهة شفط العدة الكهربائية.

ملاحظة: عند العمل باستخدام عدد كهربائية ذات دفق منخفض للهواء في خرطوم الشفط (مثلا مناشير الأركت والمخالغ وخلافه)، يجب أن يتم فتح فوهة الهواء الزائفة (32) لخرطوم الشفط (19). ومن خلال ذلك فقط يمكن أن تعمل وظيفة التنظيف نصف الأوتوماتيكي للفلتر (SFC+) دون مشاكل. أدر لهذا الغرض الحلقة الموجودة فوق فوهة الهواء الزائفة (32) حتى يتم الوصول إلى أقصى وضع فتح.

- لغرض تشغيل آلية تشغيل/إيقاف الشافطة اضبط مفتاح اختيار نوع التشغيل (5) على رمز «آلية التشغيل/الإيقاف».



- لغرض تشغيل الشافطة، ينبغي إدارة العدة الكهربائية الموصولة بالمقبس (3). يتم تشغيل الشافطة الخوائية بشكل آلي.

- قم بإطفاء العدة الكهربائية، لإنهاء عملية الشفط الغبار.

تستمر وظيفة التشغيل اللاحق الخاصة بآلية التشغيل والإيقاف لمدة تصل إلى 15 ثوان، لشفط بقايا الغبار من خرطوم الشفط.

- لإيقاف الشافطة، اضبط مفتاح اختيار نوع التشغيل (5) على رمز «الإيقاف».

الشفط الرطب

◀ لا تستخدم الشافطة في شفط السوائل القابلة للاشتعال أو الانفجار، مثل البنزين، الزيت، الكحول، المواد المذيبة. لا تقم بشفط غبار ساخن أو مشتعل أو انفجاري. لا تقم بتشغيل الشافطة في الأماكن المعرضة لخطر الانفجار. من الممكن اشتعال أو انفجار الغبار، والأبخرة والسوائل.

◀ لا يجوز استخدام الشافطة كمضخة ماء. هذه الشافطة مخصصة لشفط خليط من الهواء والماء.

ملحوظة: تم التحقق من اشتراطات درجة النفاذ (فئة الغبار L) للشفط الجاف فقط.

خطوات العمل قبل الشفط الرطب

- إذا لزم الأمر، قم بخلع كيس التصريف (23) أو كيس الغبار.

ملحوظة: لغرض التخلص بشكل أسهل عند شفط خليط ماء ومواد صلبة استخدام الفلتر الرطب (توابع)، الذي يفصل السائل عن المواد الصلبة.

- ضع الشفط المطاطية (26) في فوهة الأرضيات (28). (انظر «تركيب الشفة المطاطية (الشفط الرطب) (انظر الصورة F)»، الصفحة 237)

- أوقف وظيفة التنظيف نصف الأوتوماتيكي للفلتر (SFC+) (انظر «وظيفة تنظيف الفلتر نصف الأوتوماتيكية (انظر الصورة I)»، الصفحة 239)

- ضع الشفة المطاطية (26) في فوهة الأرضيات (28).

إرشاد: يجب توجيه الجانب الهيكلي من الشفة المطاطية إلى الخارج.

تركيب نظام الحمل L-Boxx (انظر الصورة G)

لنقل الشافطة ولتخزين ملحقات الشفط و/أو العدة الكهربائية في أصغر مكان ممكن يمكنك تركيب نظام حمل L-Boxx على الجزء العلوي من الشافطة.

- قم بتركيب نظام الحمل L-Boxx على الحواضن (7).

◀ لا تمسك الشافطة من مقبض نظام الحمل L-Boxx المركب. فالشافطة ثقيلة للغاية بالنسبة لمقبض نظام الحمل L-Boxx. ينشأ خطر وقوع إصابات أو أضرار.

التشغيل

◀ افصل القابس عن المقبس قبل صيانة الشافطة أو تنظيفها، وقبل تغيير أوضاع ضبط الجهاز أو الأجزاء الملحقة وقبل وضع الشافطة جانباً. تساهم هذه الإجراءات الاحتياطية في منع التشغيل غير المقصود للشافطة.

بدء التشغيل

◀ انتبه إلى جهد الشبكة الكهربائية! يجب أن يتطابق جهد منبع التيار مع المعلومات المذكورة على لوحة صنع الشافطة. يمكن أن يتم تشغيل الشافطة المميزة بعلامة الجهد 230 فلت بجهود 220 فلت أيضاً.

◀ استعلم عن التشريعات/القوانين السارية في بلدك المتعلقة بالتعامل مع الأتربة التي تمثل خطورة على الصحة.

يسمح باستخدام الشافطة الخوائية لشفط ومض المواد التالية:

- أنواع الغبار ذات قيمة تعرض حدية < 1مجم/م³ لا يجوز مطلقاً استخدام الشافطة في الحجات المعرضة لخطر الانفجار.

لضمان قدرة شفط مثالية يجب دائماً فك خرطوم الشفط (21) بشكل كامل من الجزء العلوي للشافطة (8).

الشفط الجاف

شفط الغبار المتراكم

- لتشغيل الشافطة، اضبط مفتاح اختيار نوع التشغيل (5) على رمز «الشفط».

- لإيقاف الشافطة، اضبط مفتاح اختيار نوع التشغيل (5) على رمز «الإيقاف».

شفط الغبار المتساقت من العدة الكهربائية المشغلة (انظر الصورة H)

◀ يجب أن يكون معدل تغيير الهواء (L) كافياً في الغرفة في حالة رجوع العادم إلى الغرفة. تراعى التعليمات المحلية المعنية.

جانبًا. تساهم هذه الإجراءات الاحتياطية في منع التشغيل غير المقصود للشافطة.

◀ حافظ على نظافة الشافطة وشقوق التهوية للعمل بشكل جيد وآمن.

◀ احرص على ارتداء قناع الحماية من الغبار أثناء إجراء أعمال الصيانة والتنظيف على الشافطة.

إذا تطلب الأمر استبدال خط الإمداد، فينبغي أن يتم ذلك من قبل شركة Bosch أو من قبل مركز خدمة الزبائن المعتمد لشركة Bosch للعدد الكهربائية، لتجنب التعرض للمخاطر.

لكي يتم صيانة الشافطة من قبل المستخدم ينبغي أن يتم فكها وتنظيفها وصيانتها إلى المد الجائر دون تشكيل أي خطر على القائمين بالصيانة أو على غيره من الأشخاص. ينبغي تنظيف الشافطة قبل فكها لتجنب الأخطار المحتملة. يجب تهوية المجرة التي تتم بها أعمال الصيانة بشكل جيد. ارتد عتاد وقاية شخصي أثناء القيام بأعمال الصيانة. ينبغي تنظيف المجرة التي تقمت بها أعمال الصيانة بعد إنهاء أعمال الصيانة. ينبغي إجراء عملية اختبار فنية للغبار من قبل المنتج أو من قبل شخص مؤهل مرة واحدة في السنة على الأقل بصدد، تلف المرشح مثلًا أو عزل الشافطة أو سلامة عمل نظام التحكم.

بالنسبة للشافطات من الفئة L التي توجد في مكان متسخ ينبغي معالجة السطوح الخارجية وجميع أجزاء الماكينة بواسطة مواد عازلة. ينبغي التخلص من جميع الأجزاء المتسخة التي لا يمكن تنظيفها بطريقة مرضية أثناء تنفيذ أعمال الصيانة والتصليح. ينبغي التخلص من هذه الأجزاء داخل أكياس كتيمة حسب الأحكام السارية بصدد التخلص من هذه النفايات.

خلع/تغيير فلتر الطيات المسطح (انظر الصور J1-J2)

- توقف قدرة الشفط على حالة الفلتر. لذلك يجب تنظيف الفلتر بصورة منتظمة.
- قم باستبدال فلتر الطيات المسطح التالف (24) فورًا.
- اجذب من طرف الغلق (14) وافتح غطاء الفلتر (34).
- أمسك فلتر الطيات المسطح (24) من الحواف وأخرجه من خلال رفعه للأعلى.
- أخرج الأتربة والأتساخات المتخلفة بعد خلع فلتر الطيات المسطح (24) باستخدام قطعة قماش مبللة من حافة غلق غطاء الفلتر (34).
- يمكن غسل فلتر الطيات المسطح PES و PTFE بالماء الجاري.
- قم بتركيب فلتر الطيات المسطح بعد تنظيفه أو الجديد (24) وتأكد من ثباته بشكل جيد وصحيح.
- أغلق غطاء الفلتر (34) مرة أخرى (يجب أن يثبت بصوت مسموع).

تنظيف الوعاء

- امسح الوعاء (1) من وقت لآخر من الداخل بواسطة مواد تنظيفية متداولة غير صاقلة وسمح له أن يجف.

تنظيف مستشعرات مستوى الملء (انظر الصورة K)

- قم بتنظيف مستشعرات مستوى الملء عند اللزوم (35).
- افتح الأقفال (9) واخلع الجزء العلوي للشافطة (8).

شفط السوائل

- لتشغيل الشافطة، اضبط مفتاح اختيار نوع التشغيل (5) على رمز «الشفط».

تم تجهيز الشافطة الخوائية بمستشعرات لمستوى الملء (35). بمجرد الوصول إلى أقصى قدر امتلاء تتوقف الشافطة. اضبط مفتاح اختيار نوع التشغيل (5) على الرمز «إطفاء».

ملحوظة: عند شفط السوائل غير الموصلة (على سبيل المثال مستحلب ثقب وزيت وشحوم) لا يتم فصل الشافطة عندما تكون الحاوية ممتلئة. يجب فحص مستوى الملء باستمرار وقم بتفريغ الحاوية في الوقت المناسب.

- لإيقاف الشافطة، اضبط مفتاح اختيار نوع التشغيل (5) على رمز «الإيقاف».

- قم بتفريغ الحاوية (1).

لتجنب حدوث تعفن بعد عمليات الشفط الرطب:

- أخرج فلتر الطيات المسطح (24) واتركه كذلك ليحجف جيدًا.

- اخلع الجزء العلوي للشافطة (8) وافتح غطاء الفلتر (34) واتركهما حتى يجفًا جيدًا.

وظيفة تنظيف الفلتر نصف الأوتوماتيكية (انظر الصورة I)

ينبغي إدارة نظام تنظيف المرشح في فترة أقصاها عدم كفاية قدرة الشفط.

يتعلق تكرار عملية تنظيف المرشح بنوع وكمية الغبار. يتم المحافظة على كمية الاستخراج القصوى لفترة أطول عند تطبيقها بشكل منتظم.

مع وظيفة التنظيف نصف الأوتوماتيكي للفلتر (SFC+) يتم تنظيف شرائح فلتر الطيات المسطح من الغبار المتراكم بها من خلال عكس اتجاه تيار الهواء.

في حالة اتساخ الفلتر المضلع من الخارج يظل يعمل بكفاءة. لا حاجة للتنظيف اليدوي لفلتر الطيات المسطح من خلال الطرق أو النفخ للتنظيف، بل قد يضر للفلتر.

ملحوظة: وظيفة التنظيف نصف الأوتوماتيكي للفلتر مفعله كوضع افتراضي من قبل المصنع (مفتاح SFC+ (18 في الوضع I).

- تشغيل وظيفية تشغيل الفلتر نصف الأوتوماتيكية SFC+

أغلق فتحة الفوهة أو فتحة خرطوم الشفط براحة يدك.

وفي حالة تركيب وحدة SFC+ (20):

اضغط زر التشغيل (33) إلى أسفل لمدة 10 ثوان.

- إيقاف تفعيل وظيفية SFC+

حرك مفتاح SFC+ (18SFC+) إلى الأمام (الوضع 0).

- تفعيل وظيفية SFC+

حرك مفتاح SFC+ (18SFC+) إلى الخلف (الوضع I).

الصيانة والخدمة

الصيانة والتنظيف

◀ أفضل القابس عن المقبس قبل صيانة الشافطة أو تنظيفها، وقبل تغيير أوضاع ضبط الجهاز أو الأجزاء الملحقة وقبل وضع الشافطة

- افتح الأشرطة المرنة لحامل خرطوم الشفط (4) وضع خرطوم الشفط (21) حول الجزء العلوي في الحامل (4).
- اترك الأشرطة المطاطية لتعود إلى وضعها الأصلي.
- قم بتركيب نظام الحمل L-BOXX على الحواضن (7).
- أخرج كيس التصريف الممتلئ أو كيس الغبار الممتلئ أو قم بتفريغ السوائل التي تم شفطها قبل نقل الشافطة لتجنب إصابات في الظهر.
- لا تحمل الشافطة إلى من مفيض الحمل (6).
- أوقف الشافطة في مكان جاف وقم بتأمينها ضد الاستخدام غير المسموح به.
- لتثبيت عجلات التوجيه (12)، اضغط على مكبح عجلة التوجيه (11).

إزالة الاختلالات

- ◀ في حالة حدوث خلل (مثل انقطاع المرشح) يجب إيقاف الشافطة على الفور. يجب إزالة الخلل قبل مواصلة التشغيل.

- قم بتنظيف مستشعرات مستوى الماء (35) باستخدام قطعة قماش جافة وناعمة.
- قم تركيب الجزء العلوي للشافطة (8) وتأمين الأقفال (9).

التوابع

رقم الملحقات	
2 607 432 035	كيس الفلتر الورقي (جاف)
2 607432 037	كيس الفلتر الصوفي (جاف)
2 607432 039	كيس الفلتر الرطب (رطب)
2 607 432 043	كيس التصريف (PE) (جاف/ رطب)

التخزين والنقل (انظر الصورة L)

- قم بلف كابل الكهرباء حول حامل الكابل (13).
- أدخل التوابع في الموامل المقررة: أنبوب الشفط (29) في الحوامل (15) فوهة الشفوق (25) في الحامل (16) فوهة الأرضيات (28) في الحامل (17).

المشكلة	العلاج
توربين الشفط لا يعمل.	- افحص كابل الكهرباء والقابس الكهربائي والمصهر والمقبس ومستشعرات مستوى الماء (35).
توقف توربين الشفط.	- يكون مفتاح اختبار نوع التشغيل (5) على وضع «آلية التشغيل/الإيقاف».
لا تتم بإعادة تشغيل توربين الشفط بعد إفراغ الحاوية.	- اضبط مفتاح اختبار نوع التشغيل (5) على رمز «الشفط» أو قم بتشغيل العدة الكهربائية (3) المتصلة بالقابس.
انخفاض قوة الشفط.	- تفريغ الوعاء (1).
	- أوقف الشافطة وانتظر لمدة 5 ثوانٍ، ثم أعد تشغيلها مرة أخرى بعد 5 ثوانٍ.
	- قم بتنظيف مستشعرات مستوى الماء (35) بالإضافة للميز البيئي لمستشعرات مستوى الماء (35) باستخدام فرشاة.
	- قم بإزالة الانسدادات من فوهة الشفط أو أنبوب الشفط (29) أو خرطوم الشفط (21) أو فلتر الطيات المسطح (24).
	- قم بتغيير كيس التصريف (23) أو كيس الغبار.
	- قم بتثبيت غطاء الفلتر (34) بشكل صحيح.
	- قم بتركيب الجزء العلوي من الشافطة (8) بشكل صحيح وقم بتأمين الأقفال (9).
	- قم بتغيير فلتر الطيات المسطح (24).
خروج الغبار أثناء الشفط	- تأكد من التركيب الصحيح لفلتر الطيات المسطح (24).
	- قم بتغيير فلتر الطيات المسطح (24).
آلية الإيقاف الأوتوماتيكية لا تستجيب (الشفط الرطب).	- قم بتنظيف مستشعرات مستوى الماء (35) بالإضافة للميز البيئي لمستشعرات مستوى الماء (35) باستخدام فرشاة.
	- في حالة عدم وجود سوازل أو رغاوي موصلة للكهرباء، لا تعمل آلية الإيقاف الأوتوماتيكية.
	- تحكم باستمرار في مستوى الماء.
وظيفة تنظيف الفلتر لا تعمل.	- حرك مفتاح (18SFC+) إلى الخلف (الوضع ا).

خدمة العملاء واستشارات الاستخدام

يجب مركز خدمة العملاء على الأسئلة المتعلقة بإصلاح المنتج وصيانته، بالإضافة لقطع الغيار. تجد الرسوم التفصيلية والمعلومات الخاصة بقطع الغيار في

الموقع: www.bosch-pt.com
يسر فريق Bosch لاستشارات الاستخدام مساعدتك إذا كان لديك أي استفسارات بخصوص منتجاتنا وملحقاتها.

يلزم ذكر رقم الصنف ذو الثانات العشر وفقاً للوحة
صنع المنتج عند إرسال أية استفسارات أو طلبات
قطع غيار.

المغرب

Robert Bosch Morocco SARL
53، شارع الملازم محمد محروود
20300 الدار البيضاء
الهاتف: +212 5 29 31 43 27
البريد الإلكتروني: sav.outillage@ma.bosch.com

تجد المزيد من عناوين الخدمة تحت:

www.bosch-pt.com/serviceaddresses

التخلص من العدة الكهربائية

يجب التخلص من الشافطة الخوائية والتوابع
والتغليف بطريقة محافظة على البيئة عن طريق
تسليمها لمراكز النفايات القابلة لإعادة التصنيع.
لا ترم الشافطة في النفايات المنزلية!



فقط لدول الاتحاد الأوروبي:

حسب التوجيه الأوروبي EU/2012/19 بصدد الأجهزة
الكهربائية والالكترونية القديمة وتطبيقه ضمن
القانون المحلي، ينبغي جمع وفصل الشافطات التي
لم تعد صالحة للاستعمال والتخلص منها لمركز يقوم
بإعادة استعمالها بطريقة محافظة على البيئة.

فارسی

راهنمایهای ایمنی برای جاروبرقی



همه دستورات ایمنی و راهنماییها را بخوانید. اشتباهات ناشی از عدم رعایت این دستورات ایمنی ممکن است باعث برقرافتگی، سوختگی و یا سایر جراحات های شدید شود.

همه هشدارهای ایمنی و راهنماییها را برای آینده خوب نگهداری کنید.

این مکنده (جاروبرقی) برای استفاده توسط کودکان و سایر افراد دارای کاستیهای روحی و جسمی یا بدون تجربه یا آشنایی مناسب نیست. در غیر اینصورت خطر کاربرد اشتباه و جراحت وجود دارد.

مواظب کودکان باشید. اینگونه اطمینان حاصل می کنید که کودکان با جاروبرقی بازی نمی کنند.

از مکش گرد و غبار چوب درخت بلوط و راش، گرد و غبار سنگ و آزبست، خودداری کنید. این مواد سرطانزا هستند.

هشدار تنها وقتی جاروبرقی را بکار برید که اطلاعات کافی در مورد نحوه کاربری آن، مواد مورد مکش و دفع مطمئن آنها را دریافت کردهاید. بکارگیری دقیق راهنمایها، استفاده اشتباه و بروز جراحات را کاهش می دهد.

هشدار این جاروبرقی برای مکش مواد خشک و در صورت تدبیرات متناسب جهت مکش مایعات نیز مناسب است. نفوذ مایعات خطر برق گرفتگی را افزایش می دهد.

از مکش مایعات دارای قابلیت اشتعال یا انفجار مانند بنزین، روغن، الکل و مواد حلال خودداری کنید. از مکش گرد و غبارهای دارای قابلیت اشتعال یا انفجار خودداری کنید. از به کارگیری مکنده در فضاهای دارای خطر انفجار خودداری کنید. گرد و غبارها، بخارها و مایعات می توانند آتش گرفته و یا منفجر شوند.

هشدار از پرز تنها برای موارد تعیین شده در دفترچه راهنما استفاده کنید.

هشدار به محض خارج شدن کف یا آب از جاروبرقی، آن را سریع

خاموش کنید و محفظه را تخلیه کنید. جاروبرقی ممکن است در غیر اینصورت آسیب ببیند.

توجه! جاروبرقی را بایستی تنها در فضاهای داخلی نگهداری کرد.

توجه! جسگرهای وضعیت ظرفیت مایعات را مرتب تمیز کنید و آنها را از نظر آسیب دیدگی کنترل نمایید. در غیر اینصورت کارایی دستگاه دچار اختلال می گردد.

در صورت لزوم کار با جاروبرقی در محیط و اماکن مرطوب، باید از یک کلید حفاظتی جریان خطا و نشستی زمین (کلید قطع کننده اتصال با زمین) استفاده کنید. استفاده از کلید حفاظتی جریان خطا و نشستی زمین خطر برق گرفتگی را کاهش می دهد.

قبل از هر بار استفاده، جاروبرقی، کابل و دوشاخه را کنترل کنید. در صورت تشخیص هر گونه آسیب دیدگی، از جاروبرقی استفاده نکنید. جاروبرقی را سر خود باز نکنید و برای تعمیر دستگاه فقط به متخصصین حرفه ای رجوع و از وسایل یدکی اصل استفاده کنید. کابل، دوشاخه و کلید آسیب دیده، خطر برق گرفتگی را افزایش می دهند.

کابل را لگدمال یا له نکنید. جهت درآوردن دوشاخه از پرز یا حرکت دادن جاروبرقی از کشیدن کابل خودداری کنید. کابل های آسیب دیده، خطر برق گرفتگی را افزایش میدهند.

قبل از تمیز کردن، انجام تنظیمات، تعویض متعلقات یا کنار گذاشتن جاروبرقی، دوشاخه را از پرز بکشید. رعایت این اقدامات پیشگیری ایمنی از راه افتادن ناخواسته جاروبرقی جلوگیری می کند.

مراقب باشید که محل کار شما از تهویه کافی برخوردار باشد.

برای تعمیر دستگاه فقط به متخصصین حرفه ای رجوع و از وسایل یدکی اصل استفاده کنید. اینگونه ایمنی جاروبرقی تضمین می شود.

هشدار مکنده حاوی گرد و غبار مضر برای سلامتی می باشد.

عملیات سرویس و تخلیه و نیز دفع محفظه جمعآوری گرد و غبار، فقط توسط متخصصین حرفه ای انجام شود. تجهیزات ایمنی مناسب الزامیست. مکنده را بدون سیستم فیلتر نصب شده کامل و دقیق بکار نبرید. در غیر اینصورت به سلامتی خود صدمه می زنید.

قبل از راهاندازی، از بینقصی شلنگ مکش اطمینان حاصل کنید. در این حالت، شلنگ مکش را روی جاروبرقی نصب شده بگذارید تا ناخواسته هیچ گرد و غباری خارج نشود. در غیر اینصورت ممکن است، گرد و غبار تنفس کنید.

روی جاروبرقی نشینید. این باعث آسیب دیدگی جاروبرقی می شود.

در نحوه کاربری کابل برق و شلنگ مکش دقت کنید. امکان به خطر انداختن اشخاص دیگر وجود دارد.

علامت ها

علائم و نماد های زیر و معانی آنها میتوانند برای کار و استفاده از جاروبرقی شما پر اهمیت باشند. لطفاً این علائم و مفهوم آنها را به خاطر بسپارید. فهم درست این علائم به شما جهت استفاده ی درست و ایمن از جاروبرقی کمک می کند.

◀ **جاروبرقی را با فشار مستقیم آب تمیز نکنید.**
نفوذ آب به قسمت بالای جاروبرقی خطر برق گرفتگی را افزایش می دهد.

علائم و مفاهیم آن

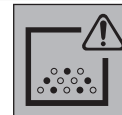
هشدار! همه دستورات ایمنی و راهنماییها را بخوانید. اشتباهات ناشی از عدم رعایت این دستورات ایمنی ممکن است باعث برق گرفتگی، سوختگی و یا سایر جراحات های شدید شود.



جاروبرقی کلاس L مطابق IEC/EN 60335-2-69 جهت **مکش خشک** گرد و غبارهای مضر برای سلامتی با مقدار مرزی انفجار $< 1 \text{ mg/m}^3$



هشدار! جاروبرقی حاوی گرد و غبار مضر برای سلامتی است. جهت انجام مراحل سرویس و تخلیه و نیز دفع محفظه جمعآوری گرد و غبار به متخصصین حرفهای رجوع کنید. بدین منظور به تجهیزات ایمنی نیاز دارید. جاروبرقی را بدون سیستم فیلتر بکار نبرید. در غیر اینصورت به سلامتی خود صدمه می زنید.



تنها حداکثر یک L-Boxx را باز کنید.
وزن L-Boxx به همراه محتویات نباید از 15 kg بیشتر شود.



مکنده را جهت حمل و نقل مثلاً به قلاب یک جرثقیل یا بالابر آویزان نکنید. مکنده قابلیت حمل با جرثقیل یا بالابر را ندارد. خطر جراثیم یا آسیدیدگی وجود دارد.



از مکنده به عنوان جایی برای نشستن یا گذاشتن پا یا نردبان استفاده نکنید. مکنده ممکن است در غیر اینصورت آسیب ببیند. خطر جراثیم وجود دارد.



اتوماتیک قطع/وصل مکش گرد و غبارهای ایجاد شده از ابزارهای برقی مکنده به طور خودکار روشن و با تأخیر زمانی دوباره خاموش می شود 1+

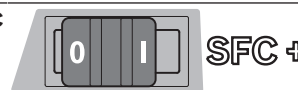


خاموش کردن 0

مکش گرد و غبارهای جمع شده 1

تمیز کننده فیلتر نیمه خودکار (SFC+ = Semi-Automatic Filter Cleaning Plus)

+SFC



اطلاعات مربوط به توان اتصال مجاز ابزار برقی متصل شده (بر حسب کشور مربوط)

max.
2200 W
min.
100 W

توضیحات محصول و کارکرد

همه دستورات ایمنی و راهنماییها را بخوانید. اشتباهات ناشی از عدم رعایت این دستورات ایمنی ممکن است باعث برقرافتگی، سوختگی و یا سایر جراحات های شدید شود.



به تصویرهای واقع در بخشهای اول دفترچه راهنما توجه کنید.

موارد استفاده از دستگاه

این دستگاه برای جمع آوری، مکش، هدایت و جدا سازی گرد و غبار خشک و غیر قابل اشتعال، مایعات غیر قابل اشتعال و مخلوط آب و هوا مناسب است. این جاروبرقی از نظر فنی نسبت به گرد و غبار کنترل شده است و مطابق با کلاس L می باشد. همچنین برای انتظارات بالا هنگام کاربری کاری مثل صنعتی، کارگاهی و کار فنی مناسب می باشد.

جاروبرقی کلاس گرد و غبار L مطابق با IEC/EN 60335-2-69 را باید فقط برای جمع آوری و مکش گرد و غبارهای مضر برای سلامتی با آستانه انفجار $1 \text{ mg/m}^3 >$ به کار برد.

تنها وقتی از جاروبرقی استفاده کنید که با تمام کاراییهای آن آشنا هستید و می توانید بدون محدودیتی آن را بکار گیرید و یا راهنماییهای مربوطه را دریافت کرده اید.

اجزاء دستگاه

- (1) محفظه
- (2) ورودی لوله
- (3) پرز برای لوازم برقی
- (4) گیره نگهدارنده شلنگ مکش
- (5) کلید انتخاب-روشهای راه اندازی
- (6) دسته مخصوص حمل و نقل
- (7) گیرنده L-Boxx
- (8) قسمت بالای جاروبرقی
- (9) چفت قسمت بالای جاروبرقی
- (10) چرخ
- (11) ترمز فرمان
- (12) فرمان
- (13) نگهدارنده ی کابل
- (14) گیره بست درپوش فیلتر
- (15) گیره نگهدارنده لوله مکش
- (16) نگهدارنده برای نازل دوکی/نازل سرکچ
- (17) نگهدارنده برای نازل کف
- (18) کلید SFC+
- (19) آداپتور (زانوئی) دستگاه مکش
- (20) SFC+-Modul
- (21) لوله ی مکنده
- (22) نازل سرکچ
- (23) کیسه زباله

- (24) فیلتر بره ای تخت (سلولز)
- (25) نازل دوکی
- (26) لبه لاستیکی
- (27) نوارهای سیمی
- (28) نازل کف
- (29) لوله مکش
- (30) گیره نگهدارنده شلنگ مکش
- (31) دکمه فشاری
- (32) سوراخ هواگیری
- (33) ماشه تمیز کننده فیلتر
- (34) سرپوش فیلتر
- (35) سنسورهای وضعیت پر

شماره اجزایی که در تصویر مشاهده می شود، مربوط به شرح مکنده می باشد که تصویر آن در این دفترچه راهنما آمده است.

مشخصات فنی

مکنده ی خشک/تر		+GAS 35 L SFC
شماره فنی		3 601 JC3 0..
قدرت ورودی نامی	W	1200
فرکانس	Hz	60-50
حجم محفظه (ناخالص)	l	35
حجم خالص (مایعات)	l	19
حجم کیسه زباله	l	19
بیشینه فشار منفی ^(A)		
- مکنده	hPa	230
- توربین	hPa	254
بیشینه فشار منفی ^(A)		
- مکنده	l/s	36
	/s ³ m	0,036
- توربین	l/s	74
	/s ³ m	0,074
بیشینه توان مکش	W	1380
مساحت سطح فیلتر	m ²	0,615
کلاس گرد و غبار		L
وزن مطابق استاندارد EPTA-Procedure 01:2014	kg	11,6
کلاس ایمنی		
نوع حفاظت		
A) اندازه گیری شده با یک شلنگ مکش دارای قطر 35 میلیمتر و طول 3 متر		
مقادیر برای ولتاژ نامی [U] 230 ولت میباشند. برای ولتاژهای مختلف و تولیدات مخصوص کشورها، ممکن است این مقادیر متفاوت باشند.		
اتوماتیک قطع/وصل		
ولتاژ نامی	بیشینه توان	کمینه توان
V 230	W 2200	W 100

اطلاعات مربوط به توان اتصال مجاز ابزار برقی متصل شده. در مورد سایر مدل های مربوط به هر کشور ممکن است این مقادیر تغییر کنند. لطفاً به اطلاعات روی پرز مکنده توجه کنید.

اطلاعات مربوط به صدا و ارتعاش

قرار دادن/برداشتن کیسه ی زباله یا کیسه ی گرد و غبار (مکش خشک) (رجوع کنید به تصاویر E1E2)

جهت مکش خشک می توانید یک کیسه زباله (23) یا یک کیسه ی گرد غبار (متعلقات) را در محفظه (1) قرار دهید. اینگونه برداشتن کیسه ی گرد و غبار آسان تر می شود.

نکته: هنگام کاربرد کیسه زباله کاغذی باید، هنگام کاربرد کیسه نمدی **حتما** تمیز کننده نیمه خودکار (+SFC) را خاموش کنید (رجوع کنید به „تمیزکننده فیلتر نیمه خودکار (رجوع کنید به 1)“، صفحه 247).

قرار دادن کیسه زباله

- درپها (9) را باز کنید و قسمت بالایی مکنده (8) را بردارید.

- کیسه ی زباله (23) را از طرف سوراخ ورودی به جلو در محفظه (1) قرار دهید.

- دهانه ورودی را از طرف فلائز اتصال تا بریدگی فلائز اتصال بکشید.

- مطمئن شوید که کیسه زباله (23) کاملا بر دیوارهای داخلی محفظه (1) واقع شود.

- بقیه کیسه زباله (23) را روی دیواره محفظه (1) بکشید.

- قسمت بالایی مکنده (8) را قرار دهید و درپها (9) را ببندید.

برداشتن و بستن کیسه ی زباله

- درپها (9) را باز کنید و قسمت بالایی مکنده (8) را بردارید.

- کیسه زباله (23) را از فلائز اتصال به عقب بردارید.

- کیسه زباله (23) را با احتیاط از مکنده (1) بردارید، بدون اینکه به آن آسیبی برسد.

- در این حین دقت کنید که کیسه ی زباله به فلائز اتصال یا سایر اشیاء مانده نشود.

- درپوش نوارچسبی را بردارید و کیسه زباله را ببندید.

- سپس کیسه زباله (23) زیر دهانه ورودی با درپوش نوارچسبی برداشته شده گره بزنید.

تعویض/نصب کیسه گرد و غبار (متعلقات)

- درپها (9) را باز کنید و قسمت بالایی مکنده (8) را بردارید.

- کیسه گرد و غبار پُر را از فلائز اتصال بردارید.

- درپچه ی کیسه زباله را با هم آوردن درب آن ببندید. کیسه گرد و غبار بسته را از محفظه (1) بردارید.

- یک کیسه گرد و غبار نو را روی فلائز اتصال مکنده قرار دهید. مطمئن شوید که کیسه گرد و غبار به طور کامل از طرف طول روی دیواره داخلی مکنده (1) قرار گرفته باشد.

- قسمت بالایی مکنده (8) را قرار دهید و درپها (9) را ببندید.

قرار دادن لبه لاستیکی (مکش تر) (رجوع کنید به تصویر F)

نکته: شرایط مربوط به درجه ورودی (کلاس گرد و غبار L) برای مکش خشک در نظر گرفته شده است.

نصب

◀ قبل از تمیز کردن، انجام تنظیمات، تعویض متعلقات یا کنار گذاشتن جاروبرقی، **دوشاخا را از پریز بکشید**. رعایت این اقدامات پیشگیری ایمنی از راه افتادن ناخواسته جاروبرقی جلوگیری می کند.

نصب نگهدارنده شلنگ مکش (رجوع کنید به تصویر A)

- نگهدارنده (4) برای شلنگ مکش را محکم از بالا در گیرنده های منظور شده (30) قرار دهید تا جا بیافتند.

نحوه نصب شیلنگ مکش (رجوع کنید به تصویر B)

- شیلنگ مکش (21) را در نگه دارنده شیلنگ (2) قرار دهید و آن را در جهت حرکت عقربه های ساعت تا انتها بچرخانید.

نکته: هنگام کار، به دلیل مالش گرد و غبار در شلنگ مکش و متعلقات، بار الکترومغناطیسی ایجاد می شود که ممکن است کاربر به شکل تخلیه بار الکتریکی حس کند (بر حسب شرایط محیطی و حس کاربر).

به طور کلی شرکت Bosch استفاده از یک شلنگ مکش ضد استاتیکی (متعلقات) را جهت مکش ریزگرد و مواد خشک توصیه میکند.

نصب متعلقات مکش

شلنگ مکنده (21) و (20SFC+Modul) مجهز به سیستم قرارگیری کلیک می باشد، که می تواند به متعلقات مکش (آداپتور مکنده (19)، نازل سرکچ (22)) متصل شوند.

نصب آداپتور مکنده (رجوع شود به تصویر C)

- سپس (20SFC+Modul) را روی شلنگ مکش (21) قرار دهید تا دکمه های فشاری (31) شلنگ مکش به طور محسوس جا بیافتند.

- آداپتور مکش (19) را روی SFC+Modul بگذارید (20) تا هر دو دکمه فشاری (31) سیستم

قرارگیری به طور محسوس جا بیافتد.

- برای برداشتن، هر دو دکمه فشاری (31) را با داخل فشار دهید و اجزاء را از هم باز کنید.

نصب نازل ها و لوله ها (رجوع کنید به تصویر D)

- سپس نازل سرکچ (22) را روی شلنگ مکش (21) قرار دهید تا دکمه های فشاری (31) شلنگ مکش به طور محسوس جا بیافتند.

- سپس متعلقات مکش دلخواه (مانند نازل کف، نازل دوکی، لوله مکش و غیره) را محکم روی نازل سرکچ (22) قرار دهید.

- برای برداشتن، هر دو دکمه فشاری (31) را با داخل فشار دهید و اجزاء را از هم باز کنید.

– نوارهای برس (27) را با یک ابزار متناسب از نازل کف (28) بلند کنید.

– لبه‌های لاستیکی (26) را در نازل کف (28) قرار دهید.

نکته: طرف پرداخت‌شده لبه‌های لاستیکی بایستی به طرف بیرون باشد.

باز کردن L-Boxx (رجوع کنید به تصویر G)

برای حمل و نقل مکنده و جهت صرفه جویی در جا هنگام نگهداری متعلقات مکنده در انبار و/یا ابزار برقی می‌توان L-Boxx از قسمت بالایی مکنده باز کرد.

– L-Boxx را از گیرنده (7) باز کنید.

◀ **مکنده را از طرف دسته L-Boxx باز شده حمل نکنید.** مکنده برای دسته L-Boxx بسیار سنگین است. خطر جراحت یا آسیب دیدگی وجود دارد.

طرز کار با دستگاه

◀ **قبل از تمیز کردن، انجام تنظیمات، تعویض متعلقات یا کنار گذاشتن جاروبرقی، دوشاخا را از پریز بکشید.** رعایت این اقدامات پیشگیری ایمنی از راه افتادن ناخواسته جاروبرقی جلوگیری می‌کند.

راه اندازی و نحوه کاربرد دستگاه

◀ **به ولتاژ برق شبکه توجه کنید!** ولتاژ منبع جریان برق باید با مقادیر موجود روی برچسب جاروبرقی مطابقت داشته باشد. جاروبرقی‌های دارای برچسب 230 V را می‌توان با ولتاژ 220 V نیز مورد استفاده قرار داد.

◀ **در مورد نحوه ی برخورد با گرد و غبار های مضر برای سلامتی از قوانین و مقررات معتبر مربوط به کشور خود کسب اطلاع کنید.**

از جاروبرقی می‌توان برای جارو کردن و مکش مواد زیر استفاده نمود:

– گرد و غبارهای با مقدار مرزی انفجار $< 1 \text{ mg/m}^3$

از جاروبرقی کلا در مکانهای دارای خطر انفجار استفاده نکنید.

جهت تضمین کارایی بهینه، بایستی شلنگ مکش (21) را همیشه کاملاً دور قسمت بالایی مکنده (8) کلاف کنید.

مکش خشک

مکش گرد و غبارهای جمع شده

– جهت روشن کردن مکنده، کلید انتخاب نوع عملکرد (5) را روی علامت "مکش" قرار دهید.

– جهت خاموش کردن مکنده، کلید انتخاب نوع عملکرد (5) را روی علامت "خاموش کردن" قرار دهید.

مکش گرد و غبار ناشی از ابزارهای برقی در حال کار (رجوع کنید به تصویر H)

◀ **چنانچه خروجی هوا در اتاق کاهش یابد، بایستی جریان تهویه کافی هوا در اتاق برقرار باشد. به قوانین کشور خود توجه نمایید.**

مکنده به یک پریز دارای حفاظت اتصال (3) مجهز است. شما می‌توانید یک وسیله ی برقی جانبی را به آن وصل نمایید. به حداکثر ظرفیت اتصال مجاز وسیله ی برقی وصل شده توجه نمایید.

– آداپتور مکش (19) نمونه مونتاژ آداپتور (زانوتی) دستگاه مکش را نصب کنید.

– آداپتور مکش (19) را در لوله مکش ابزار برقی فرو کنید.

نکته: هنگام کار با ابزارهای الکتریکی، که فشار هوای ورودی شان در شلنگ مکش کم است (مثلاً اره های عمودی، ساب زن و غیره) بایستی سوراخ هواگیری (32) آداپتور مکش (19) باز شود. تنها اینگونه تمیز کننده ی نیمه خودکار (SFC) بدون اشکال کار می‌کند.

بدین منظور، رینگ را روی سوراخ هواگیری (32) بکشید تا بیشترین قطر سوراخ ایجاد گردد.

– جهت راه اندازی اتوماتیک قطع/ وصل مکنده، کلید انتخاب نوع عملکرد (5) را روی «اتوماتیک قطع/ وصل» قرار دهید.

– برای راه‌اندازی مکنده، ابزار متصل شده به پریز (3) را روشن کنید. جاروبرقی به طور خودکار روشن می‌شود.

– برای متوقف کردن مکش ابزار برقی را خاموش کنید.

عملکرد پسماندهای اتوماتیک قطع/وصل تا 15 ثانیه ادامه دارد تا بقطعه گرد و غبار را از شلنگ مکش بیرون بکشد.

– جهت خاموش کردن مکنده، کلید انتخاب نوع عملکرد (5) را روی علامت «خاموش کردن» قرار دهید.

مکش مرطوب

◀ **از مکش مایعات دارای قابلیت اشتعال یا انفجار مانند بنزین، روغن، الکل و مواد حلال خودداری کنید.** از مکش گرد و غبارهای دارای قابلیت اشتعال یا انفجار خودداری کنید. از به کارگیری مکنده در فضاهای دارای خطر انفجار خودداری کنید. گرد و غبارها، بخارها و مایعات می‌توانند آتش گرفته و یا منفجر شوند.

◀ **از مکنده به عنوان پمپ آب استفاده نکنید.** مکنده برای مکش هوا و مخلوط آب در نظر گرفته شده است.

نکته: شرایط مربوط به درجه ورودی (کلاس گرد و غبار L) برای مکش خشک در نظر گرفته شده است.

مراحل کاری قبل از مکش تر

– در صورت لزوم، کیسه زباله (23) یا کیسه گرد و غبار را بردارید.

- **فعال کردن SFC+**
کلید (+SFC18) را به عقب (حالت I) برانید.

مراقبت و سرویس

مراقبت، تعمیر و تمیز کردن دستگاه

◀ **قبل از تمیز کردن، انجام تنظیمات، تعویض متعلقات یا کنار گذاشتن جاروبرقی، دوشاخا را از پریز بکشید.** رعایت این اقدامات پیشگیری ایمنی از راه افتادن ناخواسته جاروبرقی جلوگیری می کند.

◀ **جاروبرقی و دریچه ی تهویه را برای کارایی خوب و امن تمیز نگهدارید.**

◀ **هنگام تمیز کردن و سرویس مکنده از یک ماسک تنفسی استفاده کنید.**

در صورت نیاز به یک کابل پدکی برای اتصال به شبکه برق، بایستی به شرکت **Bosch** یا به نمایندگی مجاز **Bosch** (خدمات پس از فروش) برای ابزار آلات برقی مراجعه کنید تا از بروز خطرات ایمنی جلوگیری بعمل آید.

چنانچه در صورت امکان سرویس توسط کاربر انجام می گردد، بایستی جاروبرقی از هم باز، تمیز و سرویس شود، بدون اینکه در حین کار خطری متوجه پرسنل سرویس یا اشخاص دیگر شود. قبل از باز کردن بایستی جاروبرقی را تمیز کرد تا از بروز خطرات ممکن جلوگیری شود. مکانی که در آن جاروبرقی باز می شود، را باید تهویه کرد. هنگام سرویس از تجهیزات ایمنی شخصی استفاده کنید. پس از انجام سرویس بایستی واحد سرویس را تمیز کرد. جاروبرقی را حداقل یک بار در سال از طریق شرکت یا به کمک افراد متخصص از نظر فنی کنترل کنید، مثلاً از نظر آسیب دیدگی فیلتر، کیپ بودن جاروبرقی و عملکرد واحد کنترل.

در مورد جاروبرقیهای کلاس L که در محیط کثیف بوده‌اند، بایستی بخش بیرونی و نیز همه قسمتهای موتوری تمیز شوند یا با مواد مخصوص، آبیندی شوند. هنگام سرویس یا انجام تعمیرات بایستی تمام قسمتهای کثیفی را که نمی توان به اندازه کافی تمیز کرد، دفع کرد. این قسمتها را بایستی در کیسههای سر بسته طبق مقررات مربوط به دفع اینگونه زباله دفع کرد.

بیرون آوردن/تعویض فیلتر پره ای تخت (رجوع کنید به تصاویر J1-J2)

توان مکش به وضعیت فیلتر بستگی دارد، به همین خاطر فیلتر را مرتب تمیز کنید. از اینرو فیلتر را مرتب تمیز کنید.

فیلتر پره ای تخت آسیب دیده (24) را سریع تعویض کنید.

- گیره بست (14) را بکشید و درپوش فیلتر (34) را باز کنید.

- فیلتر پره ای تخت (24) را از طرف لبه بگیرید و آن را به بالا بیرون بکشید.

- گرد و غبار و آلودگی موجود را هنگام بیرون آوردن فیلتر پره ای تخت (24) با یک دستمال مرطوب از حاشیه درپوش انتهایی فیلتر (34) بردارید.

نکته: هنگام مکش مخلوط های آب و مواد سفت، جهت دفع آسان تر از فیلتر مرطوب (متعلقات) استفاده کنید که آب مواد سفت را جدا می کند.

- لبه لاستیکی (26) را در نازل کف (28) قرار دهید. (رجوع کنید به „ قرار دادن لبه لاستیکی (مکش تر) (رجوع کنید به تصویر F)“، صفحه 245)

- تمیز کننده نیمه خودکار (+SFC) را خاموش کنید (رجوع کنید به „تمیز کننده فیلتر نیمه خودکار (رجوع کنید به I)“، صفحه 247)

مکش مایعات

- جهت روشن کردن مکنده، کلید انتخاب نوع عملکرد (5) را روی علامت "مکش" قرار دهید.

مکنده به حسگرهای وضعیت ظرفیت (35) مجهز است. چنانچه وضعیت پر به حداکثر برسد، جاروبرقی خاموش می شود. کلید انتخاب انواع عملکرد (5) را روی علامت "خاموش کردن" قرار دهید.

نکته: هنگام مکش مایعات سبک (مانند روغن سوراخکاری، روغن ها و گریس ها) مکنده در صورت پر بودن محافظه خاموش نمی شود. وضعیت ظرفیت بایستی همیشه کنترل شود و محافظه به موقع خالی گردد.

- جهت خاموش کردن مکنده، کلید انتخاب نوع عملکرد (5) را روی علامت „خاموش کردن“ قرار دهید.

- محافظه (1) را خالی کنید.

پس از مکش تر جهت جلوگیری از تشکیل قارچ:

- فیلتر پره ای تخت (24) را بیرون بیاورید و بگذارید آن هم خوب خشک شود.

- قسمت بالای مکنده (8) را باز کنید و درپوش فیلتر (34) را بردارید و بگذارید خوب خشک شود.

تمیز کننده فیلتر نیمه خودکار (رجوع کنید به I)

چنانچه قدرت مکش کافی نباشد، بایستی تصفیه ی فیلتر را به کار انداخت.

تعداد دفعات تصفیه ی فیلتر به نوع و مقدار گرد و غبار بستگی دارد. تصفیه ی منظم، حداکثر توان دستگاه را ثابت نگاه می دارد.

در مورد تمیز کننده ی نیمه خودکار فیلتر (+SFC) با برگشت جریان هوا، پره های فیلتر از گرد و غبار مانده پاک می شوند.

فیلتر پره ای دارای آلودگی سطحی دارای کارایی کامل میباشد. تمیز کردن دستی فیلتر با تکاندن یا زیر فشار باد گرفتن نیاز نیست و ممکن است حتی به فیلتر آسیب برساند.

نکته: تمیز کننده فیلتر نیمه خودکار از طرف شرکت فعال است (کلید (+SFC18) در حالت I).

فعال کردن تمیز کننده فیلتر SFC+

ورودی شلنگ مشک و نازل کف را با دست ببندید.

یا در صورت نصب بودن (+SFC20-Modul):

ماشه فعال کننده (33) را برای 10 ثانیه به طرف پایین فشار دهید.

غیر فعال کردن SFC+

کلید (+SFC18) را به جلو برانید (حالت 0).

نگهداری و حمل و نقل (رجوع کنید به تصویر L)

- کابل برق را دور نگهدارنده کابل (13) کلاف کنید.
- متعلقات را در نگهدارنده های مربوط قرار دهید: لوله های مکش (29) را در نگهدارنده (15)، نازل دوکی (25) را در نگهدارنده (16)، نازل کف (28) را در نگهدارنده (17).
- تسمه های لاستیکی نگهدارنده شلنگ مکش (4) را باز کنید و شلنگ مکش (21) دور قسمت بالایی جارو برقی در نگهدارنده (4) بگذارید. تسمه های لاستیکی را دوباره بیاویزید.
- L-Boxx را از گیرنده (7) باز کنید.
- کیسه زباله پُر یا کیسه پر و غبار پُر را بردارید یا پیش از حمل و نقل جاروبرقی، مایعات جذب شده را جهت جلوگیری از آسیب دیدگی به کمر خالی کنید.
- جاروبرقی را از دسته (6) حمل کنید.
- جاروبرقی را در یک اتاق خشک بگذارید و آن را در برابر کاربری غیر مجاز محافظت کنید.
- جهت تثبیت کردن فرمان (12) ترمز فرمان (11) را به پایین بکشید.

رفع ایرادها

◀ در صورت بروز اختلال (مانند شکستگی فیلتر) بایستی جاروبرقی را فوراً خاموش کرد. قبل از راه اندازی مجدد بایستی رفع اشکال شود.

فیلترهای PES و PTFE را می توان زیر آب شیر شست.

- یک فیلتر پره ای تخت نو (24) قرار دهید و از نشستن محکم آن مطمئن شوید.
- درپوش فیلتر (34) را دوباره ببندید (بایستی به طور محسوس جا بیافتد).

تمیز کردن محفظه گرد و غبار

- محفظه (1) گاه به گاه با مواد شوینده بدون قابلیت کفزایی تمیز کنید و بگذارید خشک شود.

تمیز کردن حسگرهای وضعیت ظرفیت (رجوع کنید به تصویر K)

- گاه به گاه حسگرهای وضعیت ظرفیت (35) را تمیز کنید.
- درپها (9) را باز کنید و قسمت بالایی مکنده (8) را بردارید.
- حسگرهای وضعیت ظرفیت (35) را با یک دستمال نرم تمیز کنید.
- قسمت بالایی مکنده (8) را قرار دهید و درپها (9) را ببندید.

متعلقات

شماره متعلقات	
2 607 432 035	کیسه فیلتر کاغذی (خشک)
2 607 432 037	کیسه فیلتر نمدی (خشک)
2 607 432 039	کیسه فیلتر مرطوب (تر)
2 607 432 043	کیسه زباله (PE) (خشک/تر)

اشکال / ایراد	راهنمایی
توربین مکش کار نمیکنند.	- کابل برق، دوشاخه، فیوز، پریز و حسگرهای وضعیت ظرفیت (35) را کنترل کنید.
	- کلید انتخاب نوع عملکرد (5) روی «اتوماتیک قطع/وصل» قرار دارد.
	- کلید انتخاب نوع عملکرد (5) را روی علامت «مکش» بگذارید یا ابزار برقی متصل شده به پریز (3) را روشن کنید.
توربین مکش خاموش می شود.	- محفظه (1) را تخلیه کنید.
توربین مکش پس از تخلیه محفظه کار نمیکنند.	- مکنده را خاموش کنید و 5 دقیقه منتظر بمانید، پس از 5 دقیقه دوباره روشن کنید.
	- حسگرهای وضعیت ظرفیت (35) و نیز فضای بین حسگرهای وضعیت ظرفیت (35) را با یک برس تمیز کنید.
توان مکش پایین است.	- انسدادهای نازل مکش، لوله ی مکش (29)، شلنگ مکش (21) یا فیلتر پره ای تخت (24) را برطرف کنید.
	- کیسه ی زباله (23) یا کیسه ی گرد غبار را تعویض کنید.
	- درپوش فیلتر (34) را درست جابزیند.
	- قسمت بالایی مکنده (8) را درست قرار دهید و درپها (9) را ببندید.
	- فیلتر پره ای تخت (24) را عوض کنید.
خروج گرد و غبار هنگام مکش	- نصب صحیح فیلتر پره ای تخت (24) را کنترل کنید.
	- فیلتر پره ای تخت (24) را عوض کنید.
قطع اتوماتیک (مکش تر) فعال نمی شود.	- حسگرهای وضعیت ظرفیت (35) و نیز فضای بین حسگرهای وضعیت ظرفیت (35) را با یک برس تمیز کنید.
	در مورد مایعات بدون قابلیت هدایت جریان الکتریسیته یا تشکیل قارچ، قطع اتوماتیک کار نمیکنند.
	- وضعیت پُر بودن را کنترل کنید.

خدمات و مشاوره با مشتریان

خدمات مشتری، به سؤالات شما درباره تعمیرات، سرویس و همچنین قطعات یدکی پاسخ خواهد داد. نقشه‌های سه بعدی و اطلاعات مربوط به قطعات یدکی را در تارنمای زیر میابید:

www.bosch-pt.com

گروه مشاوره به مشتریان Bosch با کمال میل به سؤالات شما درباره محصولات و متعلقات پاسخ می دهند.

برای هرگونه سؤال و یا سفارش قطعات یدکی، حتماً شماره فنی 10 رقمی کالا را مطابق برچسب روی ابزار برقی اطلاع دهید.

ایران

روبرت بوش ایران - شرکت بوش تجارت پارس
میدان ونک، خیابان شهید خدای، خیابان آفتاب
ساختمان مادران، شماره 3، طبقه سوم.
تهران 1994834571
تلفن: 42039000 +9821

آدرس سایر دفاتر خدماتی را در ادامه بیابید:

www.bosch-pt.com/serviceaddresses

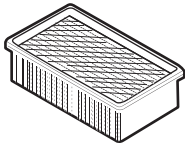
از رده خارج کردن دستگاه

جارو برقی، متعلقات و بسته بندی آن، باید طبق مقررات حفظ محیط زیست از رده خارج و بازیافت شوند.

مکنده را داخل زباله دان خانگی نیاندازید!

**فقط برای کشورهای عضو اتحادیه اروپا:**

طبق آئین نامه و دستورالعمل اروپائی EU/2012/19 در باره دستگاههای کهنه الکتریکی و الکترونیکی و تبدیل آن به حق ملی، باید جاروبرقی های غیرقابل استفاده را جداگانه جمع آوری کرد و نسبت به بازیافت مناسب با محیط زیست اقدام بعمل آورد.



2 607 432 033 (Cellulose)
 2 607 432 034 (PES)
 2 607 432 041 (PTFE)



2 608 000 585



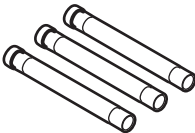
2 607 000 165



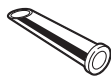
2 607 000 166



2 607 000 170



2 608 000 575



1 609 201 229



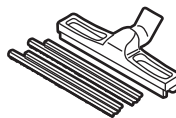
1 609 201 230



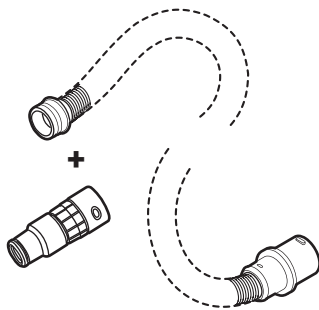
1 609 390 481



2 608 000 573



1 609 390 478



5 m



35 mm



- 2 608 000 565

5 m

35 mm



• 2 608 000 566

5 m

22 mm



- 2 608 000 567

5 m

22 mm



• 2 608 000 568

3 m

35 mm



- 2 608 000 569

3 m

35 mm



• 2 608 000 570

3 m

22 mm



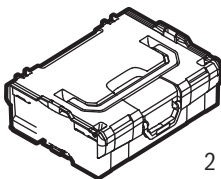
- 2 608 000 571

3 m

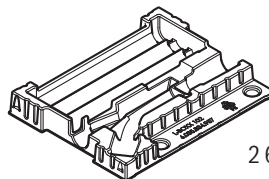
22 mm



• 2 608 000 572



2 608 438 691



2 608 438 091

de	EU-Konformitätserklärung Nass-/Trockensauger	Sachnummer	Wir erklären in alleiniger Verantwortung, dass die genannten Produkte allen einschlägigen Bestimmungen der nachfolgend aufgeführten Richtlinien und Verordnungen entsprechen und mit folgenden Normen übereinstimmen. Technische Unterlagen bei: *
en	EU Declaration of Conformity Wet/dry dust extractor	Article number	We declare under our sole responsibility that the stated products comply with all applicable provisions of the directives and regulations listed below and are in conformity with the following standards. Technical file at: *
fr	Déclaration de conformité UE Aspirateur eau et poussière	N° d'article	Nous déclarons sous notre propre responsabilité que les produits décrits sont en conformité avec les directives, règlements normatifs et normes énumérés ci-dessous. Dossier technique auprès de: *
es	Declaración de conformidad UE Aspiradora en húmedo y seco	Nº de artículo	Declaramos bajo nuestra exclusiva responsabilidad, que los productos nombrados cumplen con todas las disposiciones correspondientes de las Directivas y los Reglamentos mencionados a continuación y están en conformidad con las siguientes normas. Documentos técnicos de: *
pt	Declaração de Conformidade UE Aspirador universal	N.º do produto	Declaramos sob nossa exclusiva responsabilidade que os produtos mencionados cumprem todas as disposições e os regulamentos indicados e estão em conformidade com as seguintes normas. Documentação técnica pertencente à: *
it	Dichiarazione di conformità UE Aspiratore a umido / a secco	Codice prodotto	Dichiariamo sotto la nostra piena responsabilità che i prodotti indicati sono conformi a tutte le disposizioni pertinenti delle Direttive e dei Regolamenti elencati di seguito, nonché alle seguenti Normative. Documentazione Tecnica presso: *
nl	EU-conformiteitsverklaring Alleszuiger	Productnummer	Wij verklaren op eigen verantwoordelijkheid dat de genoemde producten voldoen aan alle desbetreffende bepalingen van de hierna genoemde richtlijnen en verordeningen en overeenstemmen met de volgende normen. Technisch dossier bij: *
da	EU-overensstemmelseserklæring Våd-/tørsuger	Typenummer	Vi erklærer som eneansvarlige, at det beskrevne produkt er i overensstemmelse med alle gældende bestemmelser i følgende direktiver og forordninger og opfylder følgende standarder. Tekniske bilag ved: *
sv	EU-konformitetsförklaring Våt-/törssug	Produktnummer	Vi förklarar under eget ansvar att de nämnda produkterna uppfyller kraven i alla gällande bestämmelser i de nedan angivna direktiven och förordningarna och att de stämmer överens med följande normer. Teknisk dokumentation: *
no	EU-samsvarserklæring Vår-/tørssuger	Produktnummer	Vi erklærer under eneansvar at de nevnte produktene er i overensstemmelse med alle relevante bestemmelser i direktivene og forordningene nedenfor og med følgende standarder. Teknisk dokumentasjon hos: *
fi	EU-vaatimustenmukaisuusvakuutus Märkä-kuivaimuri	Tuotenumero	Vakuutamme täten, että mainitut tuotteet vastaavat kaikkia seuraavien direktiivien ja asetusten asiaankuuluvia vaatimuksia ja ovat seuraavien standardien vaatimusten mukaisia. Tekniset asiakirjat saatavana: *
el	Δήλωση πιστότητας ΕΕ Απορροφητήρας υγρής/ στεγνής αναρρόφησης	Αριθμός ευρετηρίου	Δηλώνουμε με αποκλειστική μας ευθύνη, ότι τα αναφερόμενα προϊόντα αντιστοιχούν σε όλες τις σχετικές διατάξεις των πιο κάτω αναφερόμενων οδηγιών και κανονισμών και ταυτίζονται με τα ακόλουθα πρότυπα. Τεχνικά έγγραφα στη: *
tr	AB Uygunluk beyanı Islak/kuru elektrikli süpürge	Ürün kodu	Tek sorumlu olarak, tanımlanan ürünün aşağıdaki yönetmelik ve direktiflerin geçerli bütün hükümlerine ve aşağıdaki standartlara uygun olduğunu beyan ederiz. Teknik belgelerin bulunduğu yer: *

pl	Deklaracja zgodności UE Odkurzacz do pracy na sucho i mokro	Numer katalogowy	Oświadczamy z pełną odpowiedzialnością, że niniejsze produkty odpowiadają wszystkim wymaganiom poniżej wyszczególnionych dyrektyw i rozporządzeń, oraz że są zgodne z następującymi normami. Dokumentacja techniczna: *
cs	EU prohlášení oshodě Vysavač pro mokré a suché sání	Objednací číslo	Prohlašujeme na výhradní zodpovědnost, že uvedený výrobek splňuje všechna příslušná ustanovení níže uvedených směrnic a nařízení a je v souladu následujícími normami: Technické podklady u: *
sk	EÚ vyhlásenie ozhode Vysávač na vysávanie namokro/nasucho	Vecné číslo	Vyhlasujeme na výhradnú zodpovednosť, že uvedený výrobok spĺňa všetky príslušné ustanovenia nižšie uvedených smerníc a nariadení a je v súlade s nasledujúcimi normami: Technické podklady má spoločnosť: *
hu	EU konformitási nyilatkozat Nedves / száraz elszívó berendezés	Cikkszám	Egyedüli felelősséggel kijelentjük, hogy a megnevezett termékek megfelelnek az alábbiakban felsorolásra kerülő irányelvek és rendeletek valamennyi idevágó előírásainak és megfelelnek a következő szabványoknak. Műszaki dokumentumok megőrzési pontja: *
ru	Заявление о соответствии ЕС Пылесос для влажной уборки/пылесос	Товарный №	Мы заявляем под нашу единоличную ответственность, что названные продукты соответствуют всем действующим предписаниям нижеуказанных директив и распоряжений, а также нижеуказанных норм. Техническая документация хранится у: *
uk	Заява про відповідність ЄС Вологовідсмоктувач/пилосмок	Товарний номер	Мизаявляємо під нашу одноособову відповідальність, що названі вириби відповідають усім чинним положенням нищеозначених директив і розпоряджень, а також нищеозначеним нормам. Технічна документація зберігається у: *
kk	ЕО сәйкестік мағлұмдамасы Ылғалды/құрғақ шаңсорғыш	Өнім нөмірі	Өз жауапкершілікпен біз аталған өнімдер төменде жазылған директикалар мен жарлықтардың тиісті қағидаларына сәйкестігін және төмендегі нормаларға сай екенін білдіреміз. Техникалық құжаттар: *
ro	Declarație de conformitate UE Aspirator universal	Număr de identificare	Declarăm pe proprie răspundere că produsele menționate corespund tuturor dispozițiilor relevante ale directivelor și reglementărilor enumerate în cele ce urmează și sunt în conformitate cu următoarele standarde. Documentație tehnică la: *
bg	ЕС декларация за съответствие Прахосмукачка за мокро/сухо засмукване	Каталожен номер	С пълна отговорност ние декларираме, че посочените продукти отговарят на всички валидни изисквания на директивите и разпоредбите по-долу и съответства на следните стандарти. Техническа документация при: *
mk	EU-Изјава за сообразност Всисувач за мокро/суво всисување	Број на дел/артикл	Со целосна одговорност изјавуваме, дека опишаните производи се во согласност со сите релевантни одредби на следните регулативи и прописи и се во согласност со следните норми. Техничка документација кај: *
sr	EU-izjava o usaglašenosti Mokri/suvi usisivač	Broj predmeta	Na sopstvenu odgovornost izjavljujemo, da navedeni proizvodi odgovaraju svim dotičnim odredbama naknadno navedenih smernica u uredba i da su u skladu sa sledećim standardima. Tehnička dokumentacija kod: *
sl	Izjava o skladnosti EU Mokri/suhi sesalnik	Številka artikla	Izjavljamo pod izključno odgovornostjo, da je omenjen izdelek v skladu z vsemi relevantnimi določili direktiv in uredb ter ustreza naslednjim standardom. Tehnična dokumentacija pri: *
hr	EU izjava o sukladnosti		Pod punom odgovornošću izjavljujemo da navedeni proizvodi odgovaraju svim relevantnim odredbama direktiva i propisima navedenima u nastavku i

Usisavač za mokro/suho usisavanje	Kataloški br.	da su sukladni sa sljedećim normama. Tehnička dokumentacija se može dobiti kod: *	
et EL-vastavusdeklaratsioon Mārg-/kuivtolmuimeja	Tootenumber	Kinnitame ainuvastutatatena, et nimetatud tooted vastavad järgnevalt loetletud direktiivide ja määruste kõikidele asjaomastele nõuetele ja on kooskõlas järgmiste normidega. Tehnilised dokumendid saadaval: *	
iv Deklarācija par atbilstību ES standartiem Vakuumsūcējs mitrai un sausai uzsūkšanai	Izstrādājuma numurs	Mēs ar pilnu atbildību paziņojam, ka šeit aplūkoti izstrādājumi atbilst visiem tālāk minētajās direktīvās un rīkojumos ietvertajām saistošajām nostādnēm, kā arī sekojošiem standartiem. Tehniskā dokumentācija no: *	
It ES atitikties deklaracija Skysčių ir sausų dulkių siurblys	Gaminio numeris	Atsakingai pareiškiame, kad išvardyti gaminiai atitinka visus privalomus žemiau nurodytų direktyvų ir reglamentų reikalavimus ir šiuos standartus. Techninė dokumentacija saugoma: *	
GAS 35 L SFC+	3 601 JC3 0..	2006/42/EC 2014/30/EU 2011/65/EU	EN 60335-1:2012+A11:2014+ A13:2017+A1:2019+A14:2019+ A2:2019 EN 60335-2-69:2012 EN 55014-1:2017+A11:2020 EN 55014-2:2015 EN IEC 61000-3-2:2019 EN 61000-3-3:2013+A1:2019 EN IEC 63000:2018  BOSCH * Robert Bosch Power Tools GmbH (PT/ECS) 70538 Stuttgart GERMANY Henk Becker Chairman of Executive Management Helmut Heinzelmann Head of Product Certification   Robert Bosch Power Tools GmbH, 70538 Stuttgart, GERMANY Stuttgart, 12.08.2021

Declaration of Conformity

Wet/dry dust extractor
GAS 35 L SFC+

Article number
3 601 JC3 060

We declare under our sole responsibility that the stated products comply with all applicable provisions of the regulations listed below and are in conformity with the following standards.

Technical file at: Robert Bosch Ltd. (PT/SOP-GB), Broadwater Park, North Orbital Road, Uxbridge UB9 5HJ, United Kingdom

The Supply of Machinery (Safety) Regulations 2008
The Electromagnetic Compatibility Regulations 2016
The Restriction of the Use of Certain Hazardous Substances in
Electrical and Electronic Equipment Regulations 2012

EN 60335-1:2012+A11:2014+A13:2017+A1:2019+
A14:2019+A2:2019
EN 60335-2-69:2012
EN 55014-1:2017+A11:2020
EN 55014-2:2015
EN IEC 61000-3-2:2019
EN 61000-3-3:2013+A1:2019
EN IEC 63000:2018



Vonij Rajakoba
Managing Director - Bosch UK

Robert Bosch Power Tools GmbH, 70538 Stuttgart, Germany
represented (in terms of the above regulations) by
Robert Bosch Limited, Broadwater Park, North Orbital Road,
Uxbridge UB9 5HJ, United Kingdom

Martin Sibley
Head of Sales Operations and Aftersales

Robert Bosch Ltd. Broadwater Park, North Orbital Road, Uxbridge UB9 5HJ, United Kingdom, as authorised representative
acting on behalf of Robert Bosch Power Tools GmbH, 70538 Stuttgart, Germany

Place of issue: Uxbridge

Date of issue: 07/06/2021